

BỘ XÂY DỰNG

GIÁO TRÌNH

CẤU TẠO KIẾN TRÚC



NHÀ XUẤT BẢN XÂY DỰNG

BỘ XÂY DỰNG
TRƯỜNG CAO ĐẲNG XÂY DỰNG SỐ 1

GIÁO TRÌNH

CẤU TẠO KIẾN TRÚC

NHÀ XUẤT BẢN XÂY DỰNG
HÀ NỘI - 2005

LỜI NÓI ĐẦU

Giáo trình "Cấu tạo kiến trúc" này được biên soạn nhằm phục vụ cho học tập của sinh viên các trường Cao đẳng Xây dựng, thuộc chuyên ngành xây dựng dân dụng và công nghiệp, kinh tế xây dựng, cấp thoát nước và môi trường... Giáo trình cũng có thể làm tài liệu tham khảo cho kiến trúc sư, kỹ sư xây dựng... như một cuốn cẩm nang kỹ thuật trong lĩnh vực thiết kế, cũng như thi công các công trình xây dựng dân dụng và công nghiệp.

Đây là giáo trình viết theo đề cương môn học Cấu tạo Kiến trúc, dành cho sinh viên hệ Cao đẳng, ngành Xây dựng dân dụng và công nghiệp. Giáo trình này là sự kết hợp khá đầy đủ những chi tiết cấu tạo kiến trúc của một công trình xây dựng dân dụng, công nghiệp, theo trình tự từ móng đến mái. Ngoài ra cuốn sách còn bổ sung thêm một số chi tiết kiến trúc mà trong các giáo trình trước chưa đề cập tới.

Nội dung cuốn giáo trình gồm ba phần cơ bản sau:

Phần I: Những vấn đề chung.

Phần II: Cấu tạo nhà dân dụng.

Phần III: Cấu tạo nhà công nghiệp.

Trong quá trình biên soạn giáo trình, nhóm giáo viên Bộ môn Kiến trúc của Trường Cao đẳng Xây dựng Số 1 - Bộ Xây dựng, đã được sự động viên quan tâm và góp ý của các đồng chí lãnh đạo, các đồng nghiệp trong và ngoài trường.

Mặc dù có nhiều cố gắng, nhưng trong quá trình biên soạn khó tránh khỏi những thiếu sót. Chúng tôi xin được lượng thứ và tiếp thu những ý kiến đóng góp, để lần tái bản sau cuốn sách được hoàn chỉnh hơn.

Trường Cao đẳng Xây dựng Số 1

Phần 1

NHỮNG VẤN ĐỀ CHUNG

1. MỤC ĐÍCH, YÊU CẦU CỦA MÔN HỌC

1.1. Mục đích

Cấu tạo kiến trúc là một môn học nghiên cứu chi tiết các bộ phận tạo thành ngôi nhà từ móng cho tới mái, từ đơn giản tới phức tạp của công trình dân dụng và công nghiệp.

1.2. Yêu cầu

- Nắm được vị trí, tác dụng các bộ phận của ngôi nhà.
- Nắm được cách liên kết các bộ phận của ngôi nhà với nhau.
- Nắm được các phương pháp cấu tạo và quy cách vật liệu xây dựng.
- Nắm được cách phân cấp và phân loại nhà.
- Biết vẽ và vận dụng sáng tạo các chi tiết cấu tạo vào từng trường hợp cụ thể.

2. KHÁI NIỆM VỀ NHÀ

Nhà là một công trình kiến trúc, được xây dựng trên mặt đất, có các phòng để phục vụ cho các nhu cầu ăn, ngủ, nghỉ ngơi, học tập, làm việc và sản xuất... của con người. Ngoài ra nhà còn phản ánh nhiều mặt của xã hội như: kinh tế, văn hoá... Vì vậy khi thiết kế và thi công cần đảm bảo các yêu cầu sau:

2.1. Độ bền vững

Đảm bảo ổn định, chống lại nội lực và ngoại lực. Nội lực là do bản thân công trình sinh ra, ngoại lực do tác động của bên ngoài vào.

2.2. Tiện nghi, thích dụng

Đảm bảo thoả mãn các yêu cầu sử dụng của con người: tiện nghi và thích dụng.

2.3. Kinh tế

Đảm bảo tính kinh tế, giá thành của công trình hạ, phụ thuộc vào:

- Diện tích sử dụng phải hợp lý.
- Kích thước phù hợp quy phạm.
- Kết cấu hợp lý, phù hợp với vật liệu, dễ thi công.
- Tận dụng tốt vật liệu địa phương.
- Tiết kiệm trong khâu quản lý.
- Tránh trang trí cầu kỳ, không cần thiết.

2.4. Khả năng truyền cảm

Đảm bảo khả năng truyền cảm cho toàn ngôi nhà và các bộ phận được tạo thành hợp lý, tiện lợi và đẹp.

3. PHÂN LOẠI VÀ PHÂN CẤP CÔNG TRÌNH XÂY DỰNG

3.1. Phân loại công trình xây dựng

Công trình xây dựng được phân loại như sau:

3.1.1. Công trình dân dụng

- Nhà ở gồm nhà chung cư và nhà riêng lẻ;
- Công trình công cộng gồm: công trình văn hóa; công trình giáo dục; công trình y tế; công trình thương nghiệp, dịch vụ; nhà làm việc; khách sạn, nhà khách; nhà phục vụ giao thông; nhà phục vụ thông tin liên lạc, tháp thu phát sóng phát thanh, phát sóng truyền hình; nhà ga, bến xe; công trình thể thao các loại.

3.1.2. Công trình công nghiệp

Công trình khai thác than, khai thác quặng; công trình khai thác dầu, khí; công trình hoá chất, hóa dầu; công trình kho xăng, dầu, khí hoá lỏng và tuyến ống phân phối khí, dầu; công trình luyện kim; công trình cơ khí, chế tạo; công trình công nghiệp điện tử - tin học; công trình năng lượng; công trình công nghiệp nhẹ; công trình công nghiệp thực phẩm; công trình công nghiệp vật liệu xây dựng; công trình sản xuất và kho chứa vật liệu nổ công nghiệp.

3.1.3. Công trình giao thông

Công trình đường bộ; công trình đường sắt; công trình đường thủy; cầu; hầm; sân bay.

3.1.4. Công trình thủy lợi

Hồ chứa nước; đập; cống; trạm bơm; giếng; đường ống dẫn nước; kênh; công trình trên kênh và bờ bao các loại.

3.1.5. Công trình hạ tầng kỹ thuật

Công trình cấp nước, thoát nước; nhà máy xử lý nước thải; công trình xử lý chất thải: bãi chứa, bãi chôn lấp rác; nhà máy xử lý rác thải; công trình chiếu sáng đô thị.

3.2. Phân cấp công trình xây dựng

3.2.1. Các loại công trình xây dựng được phân theo cấp tại Phụ lục 1 của Nghị định 209/2004/NĐ-CP ngày 16/12/2004 của chính phủ (*xem phần phụ lục*).

Cấp công trình là cơ sở để xếp hạng và lựa chọn nhà thầu trong hoạt động xây dựng; xác định số bước thiết kế, thời hạn bảo hành công trình xây dựng.

3.2.2. Khi cấp của công trình xây dựng được quy định theo nhiều tiêu chí khác nhau thì cấp của công trình được xác định theo tiêu chí của cấp cao nhất.

4. HỆ THỐNG MÔĐUN - KÍCH THƯỚC TRONG KIẾN TRÚC

4.1. Hệ thống môđun

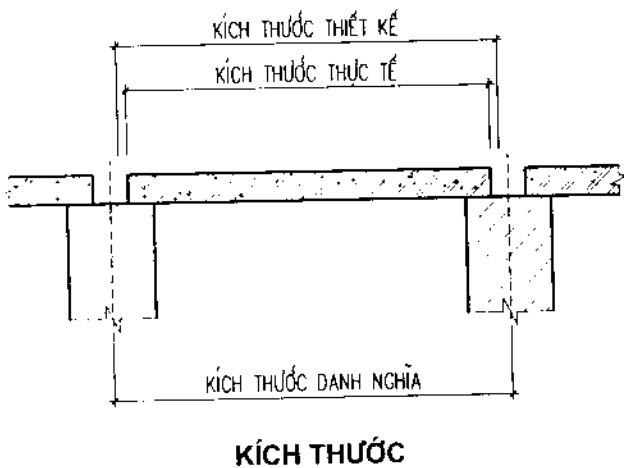
Để thống nhất hoá kích thước và giảm bớt loại cấu kiện thì ta có hệ thống môđun. Khi thiết kế và thi công phải theo hệ thống môđun này.

- Môđun gốc: thường dùng $M = 100 \text{ mm}$.
- Môđun bội số: là môđun gốc mở rộng, trong kiến trúc thường dùng môđun mở rộng là: $3M$; $6M$; $9M$; $12M$; $15M$... cho các kích thước của gian phòng, chiều cao của tầng nhà...
- Môđun ước số: $M/2$, $M/5$, $M/10$, $M/20$... dùng cho các kích thước chi tiết nhỏ như kính, tôn...

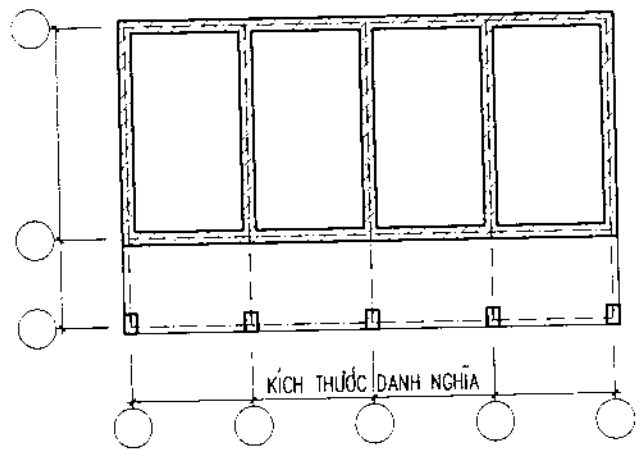
4.2. Kích thước trong kiến trúc

- Kích thước thiết kế: là kích thước của cấu kiện ghi trên bản vẽ. Hay nói cách khác là kích thước danh nghĩa trừ đi khe hở tiêu chuẩn (từ 20 - 30). Khe hở tiêu chuẩn là khe hở để trừ khi lắp cấu kiện (hình 01).

- Kích thước thực tế: là kích thước có thật của cấu kiện sau khi thi công hay sản xuất xong, kích thước này có khi lớn hơn hoặc bé hơn kích thước cấu tạo trong phạm vi sai số thi công cho phép (kí hiệu là e) (hình 02).



Hình 01



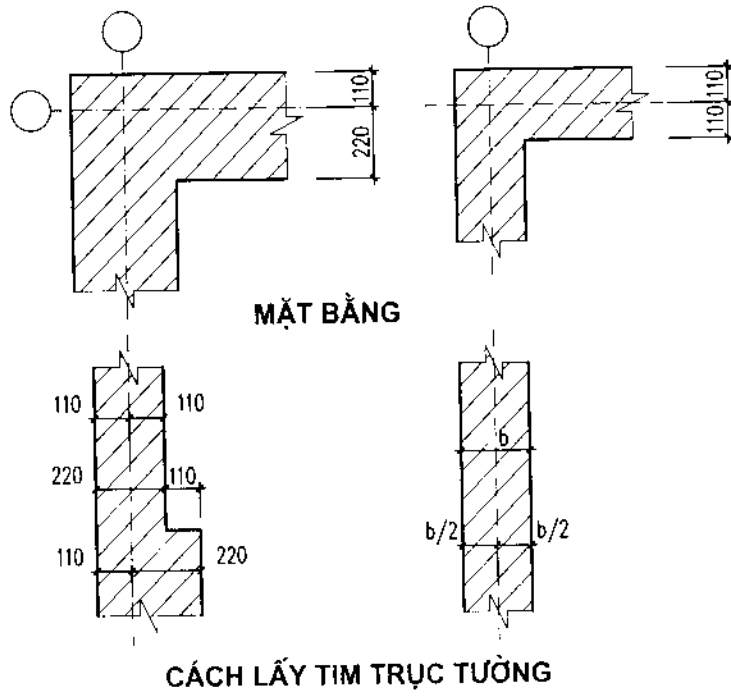
Hình 02

4.3. Xác định kích thước cơ bản trong kiến trúc

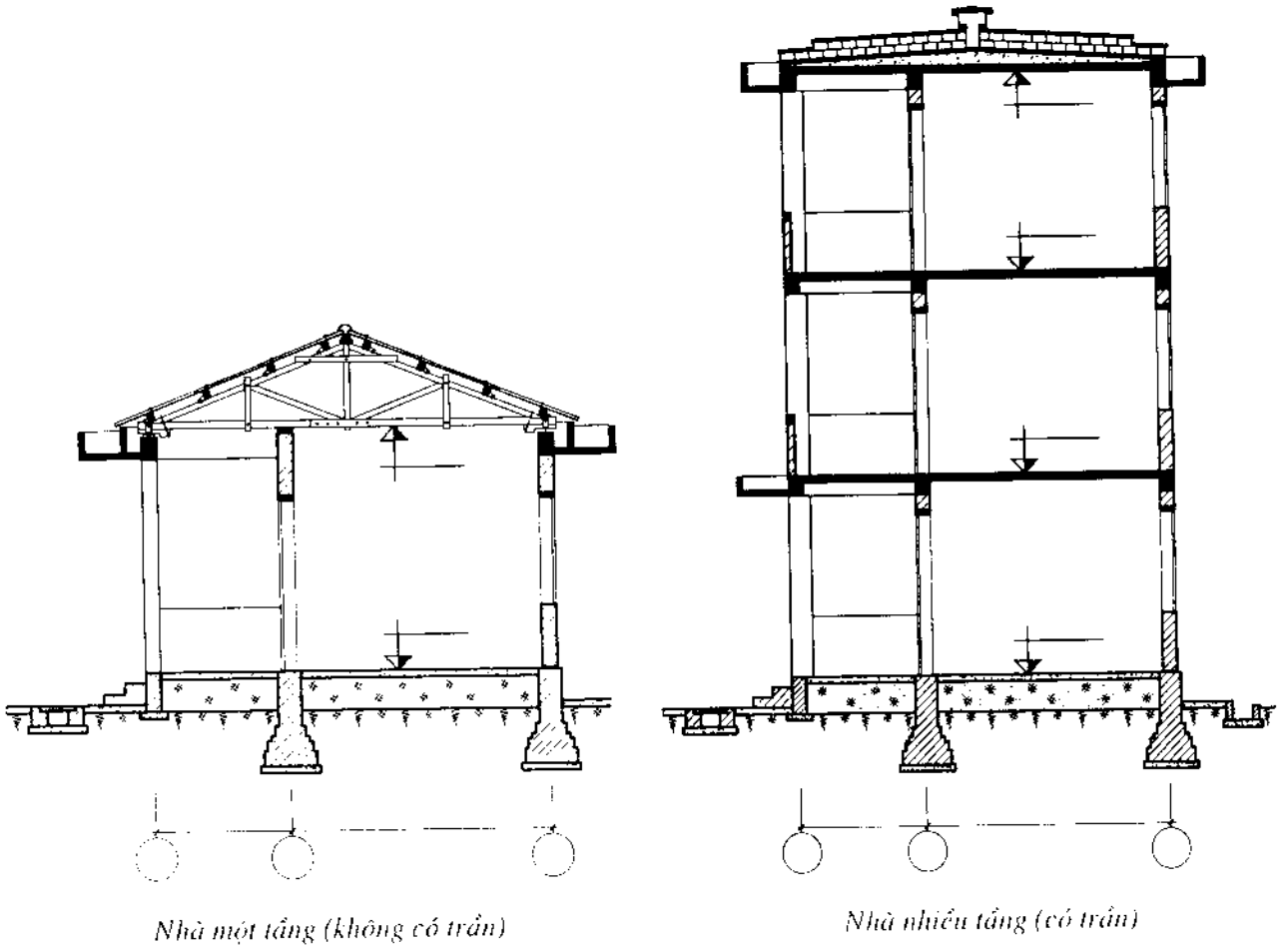
Xác định hệ thống trục ở mặt bằng: trục tường trên mặt bằng là tim trục của tầng cao nhất (đối với nhà nhiều tầng) (hình 03).

Xác định kích thước chiều cao tầng và trục ở mặt cắt (hình 04).

- Nhà nhiều tầng thì cốt cao độ của tầng nhà tính từ mặt trên của cấu kiện sàn.
- Nhà một tầng có trần thì cốt cao độ của tầng tính từ mặt dưới của trần nhà. Nhà một tầng không có trần thì cốt cao độ tính từ mặt dưới của cấu kiện mái.



Hình 03



Hình 04

Phần 2

CẤU TẠO NHÀ DÂN DỤNG

1. CÁC BỘ PHẬN CHÍNH CỦA NHÀ DÂN DỤNG

Nhà là do các cấu kiện thẳng đứng, các bộ phận nằm ngang, phương tiện giao thông và các bộ phận khác tổ hợp thành.

- Các cấu kiện thẳng đứng gồm: móng, tường, cột, cửa.
- Các bộ phận nằm ngang gồm: nền, sàn, mái (trong đó có hệ dầm hoặc dàn).
- Các phương tiện giao thông như hành lang, cầu thang.
- Các bộ phận khác như ban công, lôgia, ô văng, mái hắt, máng nước, senô...

Cần cứ vào tác dụng có thể phân thành các bộ phận như sau (hình 05):

1.1. Móng

Móng là cấu kiện ở dưới đất, nó chịu toàn bộ tải trọng nhà và truyền tải trọng này xuống nền. Do đó ngoài yêu cầu ổn định và bền chắc, móng còn phải có khả năng chống thấm, chống ẩm và chống ăn mòn.

1.2. Tường và cột

Tác dụng chủ yếu của tường là để phân nhà thành các phòng, ngoài ra còn là kết cấu bao che và chịu được lực của nhà. Tường và cột chịu tải trọng của sàn gác và mái, do đó yêu cầu phải có độ cứng lớn, cường độ cao, bền chắc và ổn định. Tường ngoài phải có khả năng chống được ảnh hưởng động của thiên nhiên như mưa, nắng, gió, bão; chống được nhiệt bức xạ của mặt trời và có khả năng cách âm cách nhiệt nhất định.

1.3. Cửa sổ, cửa đi

Tác dụng của cửa sổ là để thông gió và lấy ánh sáng hoặc ngăn che. Cửa đi ngoài tác dụng giao thông và ngăn cách, cũng có khi có một tác dụng nhất định lấy ánh sáng và thông gió. Do đó diện tích cửa lớn hay cửa nhỏ và hình dáng của cửa phải thoả mãn các yêu cầu trên. Thiết kế cấu tạo cần chú ý phòng mưa, gió, lau chùi thuận tiện. Trong một số công trình, cửa còn phải yêu cầu cách âm, cách nhiệt và có khả năng phòng hoá cao.

1.4. Sàn gác

Sàn gác được cấu tạo bởi dầm và bản sàn chịu tải trọng của người, đồ vật và các trang thiết bị sử dụng. Sàn gác tựa lên tường hay cột thông qua dầm. Sàn gác phải có độ cứng kiên cố bền lâu và cách âm. Mặt sàn phải có khả năng chống mài mòn, không sinh ra bụi, dễ làm vệ sinh và hệ số hút bụi nhiệt nhỏ. Ngoài ra có một số nơi yêu cầu sàn phải có khả năng chống thấm và phòng hoá tốt.

1.5. Cầu thang

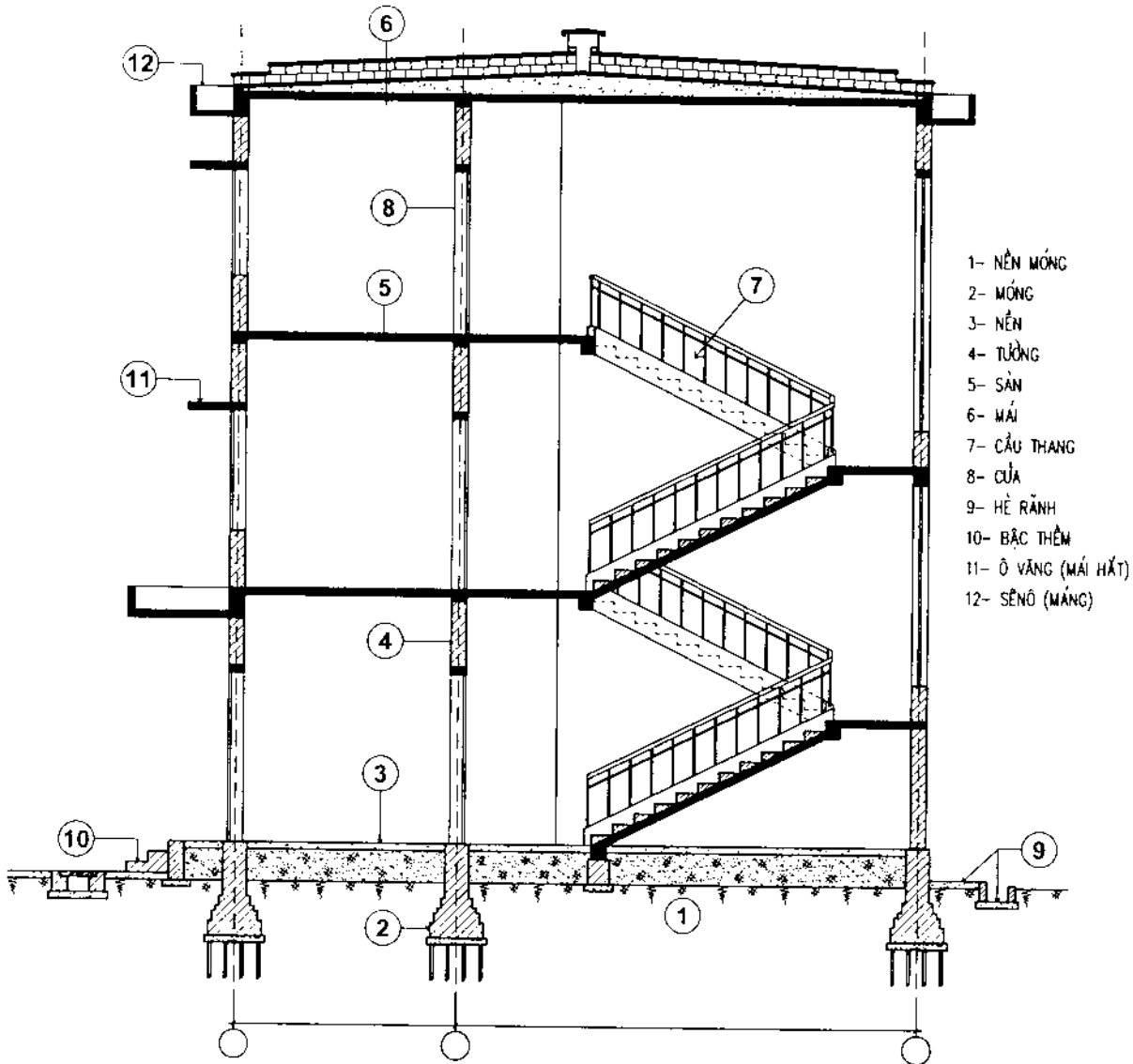
Cầu thang là phương tiện giao thông theo chiều thẳng đứng. Cầu thang có kết cấu chịu lực bằng bản hoặc bản dầm. Yêu cầu cấu tạo phải bền vững và khả năng phòng hoả cao, đi lại dễ dàng, thoải mái và an toàn.

1.6. Mái

Là bộ phận nằm ngang hoặc được đặt nghiêng theo chiều nước chảy. Được cấu tạo bởi hệ dầm, dàn, bản hoặc các tấm lợp. Mái vừa là bộ phận chịu lực, đồng thời là kết cấu bao che gối tựa lên tường hoặc cột thông qua dầm, dàn. Do đó yêu cầu kết cấu của mái phải đảm bảo được bền lâu, không thấm nước, thoát nước nhanh và cách nhiệt tốt.

1.7. Các bộ phận khác

Ban công, lôgia, ô văng, máng nước, bếp lò, ống khói, toa khói, gờ phào chỉ, bể nước ngầm, bể nước mái, bể phốt... tùy theo vị trí đều phải có những yêu cầu và tác dụng thích đáng.



Hình 05. Các bộ phận cấu tạo.

2. HỆ THỐNG KẾT CẤU CHỊU LỰC CỦA NHÀ DÂN DỤNG

Đặc điểm của nhà dân dụng, trừ loại nhà công cộng có không gian lớn như hội trường, rạp hát, nhà ăn v.v..., còn các nhà khác thì không gian tương đối nhỏ, chiều rộng của gian nhà từ 3 - 6m; bề dày của nhà từ 12 - 15m, thường từ 8 - 9m, nhà không cao lắm. Do đó thường dùng tường chịu lực là chủ yếu. Khi nhà cao trên 5 tầng hoặc ở những nơi đất yếu thường dùng khung bê tông cốt thép.

Hệ thống kết cấu chịu lực của nhà dân dụng thường có mấy loại:

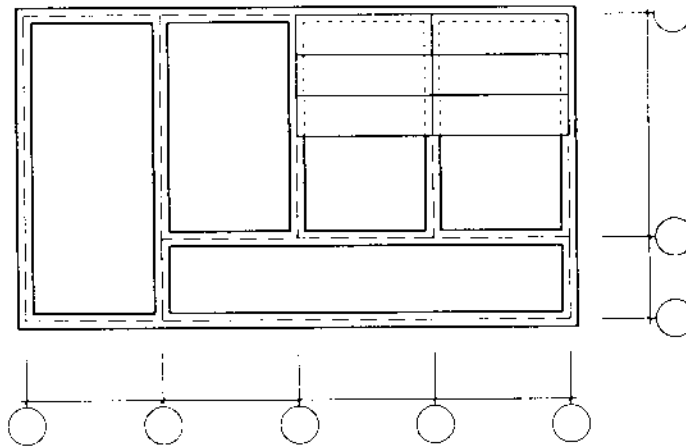
- Hệ thống kết cấu tường chịu lực.
- Hệ thống kết cấu khung chịu lực.
- Hệ thống kết cấu không gian.

2.1. Hệ thống kết cấu tường chịu lực

Hệ thống chịu lực chính của nhà là tường, xây bằng gạch hoặc bằng đá, cũng có khi làm tường đúc bằng bê tông cốt thép nếu là lắp ghép.

2.1.1. Tường ngang chịu lực

Dùng tường ngang ngăn cách các phòng làm tường chịu toàn bộ tải trọng của sàn và mái. Trong các nhà có mái dốc thường dùng tường thu hồi làm kết cấu chịu lực chính; cũng có khi dùng hình thức sàn bản dầm, sàn gác panen, mái bằng hoặc mái vò mỏng. Còn tường dọc là tường tự mang, do đó bề dày của tường chủ yếu do yêu cầu về cách nhiệt quyết định, có thể làm tương đối mỏng, thông thường là tường một gạch (220) (hình 06).



Hình 06. Tường ngang chịu lực.

Ưu điểm:

- Kết cấu đơn giản, ít dầm, sàn gác nhịp nhỏ, tốn ít bê tông và thép nên giá thành rẻ.
- Tường ngăn giữa các phòng tương đối dày nên cách âm tốt.
- Độ cứng ngang của nhà lớn.
- Cửa sổ có thể có kích thước lớn.
- Cấu tạo lôgia dễ dàng.

Nhược điểm:

- Tường ngang dày và nhiều nên tốn vật liệu, chiếm nhiều diện tích và tăng tải trọng của móng.
- Khả năng chịu lực của tường dọc chưa được tận dụng.
- Bố trí không gian của các phòng không được linh hoạt, các phòng thường phải bằng nhau, nếu khác nhau phải làm nhiều loại panen.

Loại tường ngang chịu lực thích hợp với điều kiện khí hậu nóng, gió bão nhiều và trình độ lắp ghép còn thấp. Thường áp dụng với các nhà nhỏ, ít tầng và các bước gian nhỏ hơn 4000.

2.1.2. Tường dọc chịu lực

Kết cấu chịu lực của nhà là tường dọc. Mái có thể dùng hình thức bán vòm kèo hoặc thanh kèo nếu là mái dốc.

Để đảm bảo độ cứng ngang nhà, cách một khoảng nhất định phải có tường ngang dầy là tường ổn định; thường lợi dụng tường cầu thang làm tường ổn định (hình 07).

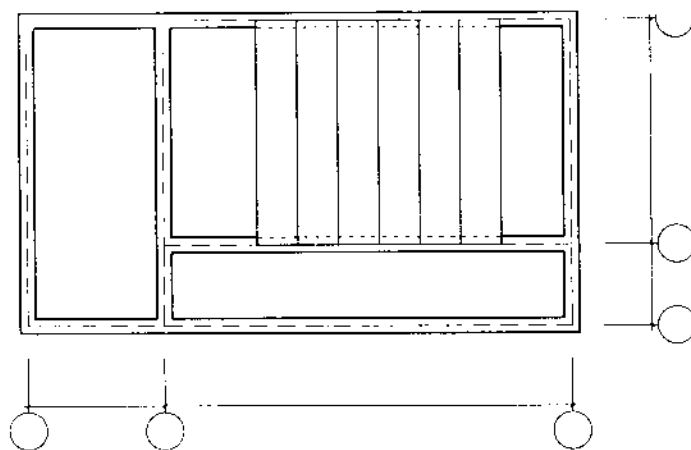
Ưu điểm:

- Tận dụng được khả năng chịu lực của tường ngoài.
- Diện tích tường ngang nhỏ, tiết kiệm được vật liệu và diện tích.
- Bố trí mặt bằng tương đối linh hoạt, không bị hạn chế bởi panen.

Nhược điểm:

- Tường ngăn giữa các phòng tương đối mỏng, khả năng cách âm kém.
- Cửa sổ mở bị hạn chế.
- Nếu là mái dốc thì dùng gỗ tương đối nhiều.
- Nếu là mái bằng thì tốn nhiều xi măng và thép.

Loại kết cấu tường dọc chịu lực thường áp dụng nhiều với nhà hành lang giữa.



Hình 07. Tường dọc chịu lực.

2.1.3. Tường ngang và tường dọc chịu lực

Mỗi tầng đều lấy tường ngang và tường dọc chịu lực. Sàn gác thường chịu lực theo hai phương. Có khi còn dùng hình thức phân tầng chịu lực. Loại này thường dùng cho nhà hành lang bên.

2.2. Hệ thống kết cấu khung chịu lực

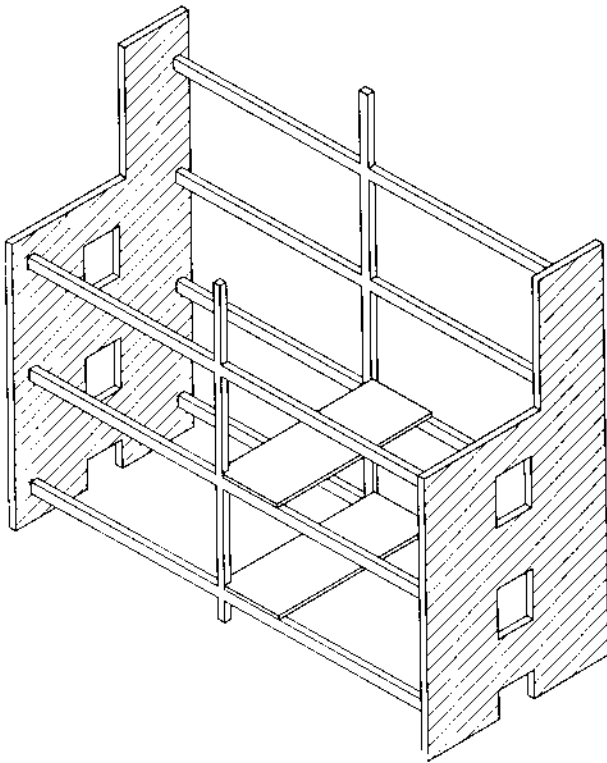
2.2.1. Khung chịu lực không hoàn toàn (khung khuyết)

Trong các ngôi nhà, có bước gian tương đối rộng hay mặt bằng phân chia không gian không theo một quy cách nhất định, hệ thống kết cấu của nhà có thể làm hình thức khung không hoàn toàn để chia sàn và mái. Ngoài việc lợi dụng tường ngoài để chịu lực có thể dùng tường trong hoặc cột làm kết cấu chịu lực. Hình thức này mặt bằng bố trí tương đối linh hoạt, nhưng dùng nhiều bê tông và thép hơn so với tường chịu lực, liên kết giữa tường và dầm phức tạp. Ở những nơi đất yếu dễ sinh ra hiện tượng tường và cột lún không đều, ảnh hưởng đến chất lượng công trình (hình 08).

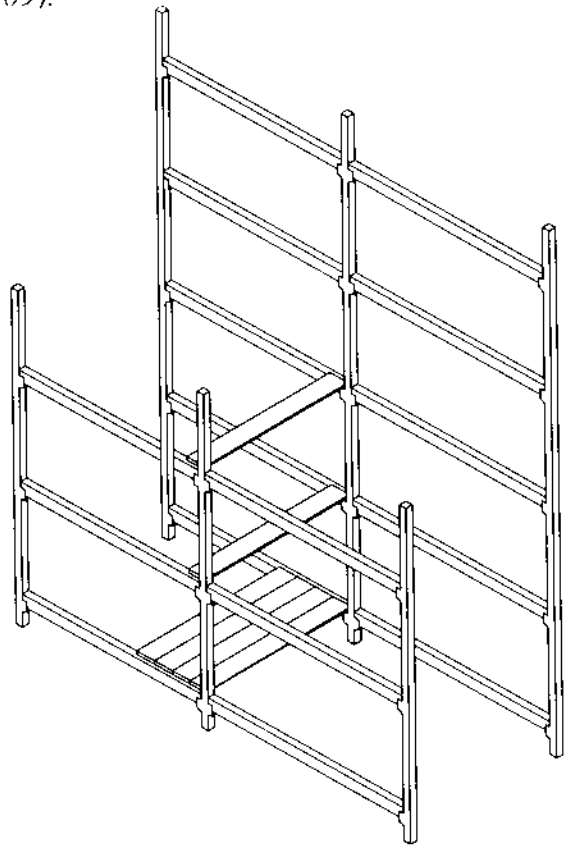
2.2.2. Khung chịu lực hoàn toàn (khung trọn)

Kết cấu chịu lực của nhà là dầm và cột, tường chỉ là kết cấu bao che, do đó tường có thể dùng vật liệu nhẹ, ổn định chủ yếu của nhà dựa vào khung.

Vật liệu làm khung thường làm bê tông cốt thép và thép hoặc bằng gỗ. Hình thức kết cấu này (trừ khung gỗ) ít dùng trong các nhà dân dụng bình thường vì tốn nhiều xi măng và thép, do đó chỉ nên dùng đối với nhà ở cao tầng hoặc nhà công cộng (hình 09).



Hình 08. Khung chịu lực không hoàn toàn.



Hình 09. Khung chịu lực hoàn toàn.

2.3. Hệ thống kết cấu không gian

Trong các nhà dân dụng có yêu cầu không gian lớn như rạp hát, rạp xiếc, nhà ăn, nhà thể thao có mái... ngoài các phương án kết cấu đã nêu trên ra, cũng có thể áp dụng quy luật và nguyên tắc tạo hình cấu trúc của các sinh thực vật theo phỏng sinh học kiến trúc như:

- Sườn không gian ba chiều: phỏng theo cấu trúc của đầu khớp xương động vật.
- Hình thức mặt xếp: phỏng theo cấu trúc của lá buông, lá dừa.
- Hình thức vỏ mỏng: phỏng theo cấu trúc vỏ trứng, vỏ sò, sọ động vật.
- Hình thức kết cấu dây căng: phỏng theo cấu trúc của mạng nhện.

Hệ thống kết cấu chịu lực không gian thi công và cấu tạo phức tạp. Tóm lại, chọn các sơ đồ chịu lực của nhà dân dụng. Ngoài việc chú ý đến phương diện chịu lực, dễ dàng thi công và kinh tế. Về phương diện cấu tạo cần chú ý tường và mái phải có khả năng cách nhiệt và giữ nhiệt nhất định. Sàn gác và vách ngăn có khả năng cách âm cao. Hình thức cấu tạo đơn giản, các cấu kiện và vật liệu dùng rộng rãi, trọng lượng các cấu kiện không lớn quá, hợp với điều kiện thi công.

Chương 1

NỀN MÓNG

1.1. VỊ TRÍ, TÁC DỤNG VÀ ĐẶC ĐIỂM

Nền móng là phần đất nằm dưới đáy móng chịu toàn bộ hoặc phần lớn tải trọng công trình đè xuống, còn gọi là nền đất.

Căn cứ vào các lớp đất trong từng khu vực xây dựng công trình, người ta có các phương án xử lý nền móng khác nhau.

Trước khi xây dựng phải tiến hành điều tra thăm dò, khảo sát, phân tích cụ thể về chất đất. Tiến hành thí nghiệm xác định cường độ chịu nén của nền đất. Để đảm bảo cho công trình không bị biến dạng, lún, nứt... thì phải thoả mãn điều kiện sau: ứng suất đáy móng (σ_{dm}) do tải trọng công trình sinh ra nhỏ hơn hoặc bằng cường độ chịu nén của nền đất (R_{nd} - kg/cm²).

1.2. PHÂN LOẠI

Có 2 loại nền móng:

- Nền móng tự nhiên.
- Nền móng gia cố (nhân tạo).

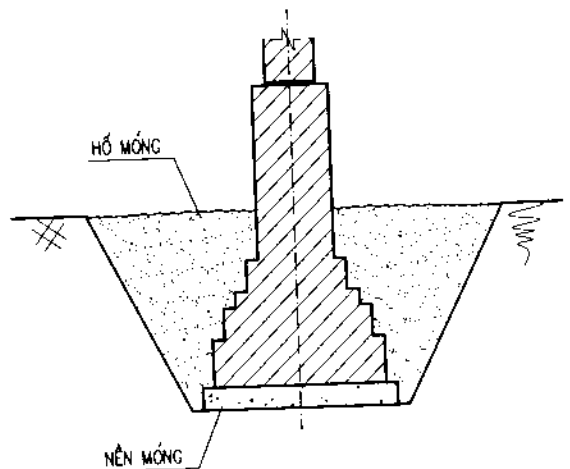
1.3. CẤU TẠO

1.3.1. Nền móng tự nhiên

Là nền móng mà bản thân nó đã đủ khả năng chịu lực cho công trình. Khi ứng suất đáy móng (σ_{dm}) do tải trọng công trình sinh ra nhỏ hơn hoặc bằng cường độ chịu nén của nền đất (R_{nd}). Nếu điều kiện địa chất thuỷ văn đảm bảo, thì ta có thể xây dựng móng trên nền đất ấy mà không cần gia cố (hình 1.01).

1.3.2. Nền móng gia cố (nhân tạo)

Là nền móng mà bản thân nó không đủ khả năng chịu lực cho công trình, lúc này ta cần gia cố cho nền móng để tăng khả năng chịu nén của nền đất. Có nhiều cách gia cố, nhưng thông thường hay dùng kiểu nền đất và nền cọc.



Hình 1.01. Nền móng tự nhiên.

1.3.2.1. Nền đất: có hai biện pháp xử lý nền đất.

Khi cường độ chịu nén của đất xấu xỉ bằng ứng suất đáy móng, ta tiến hành đầm chặt đất và có thể cho thêm đá, sỏi, đá dăm rồi đầm chặt lại, sau đó xây móng lên trên.

Khi đất quá xấu có thể thay lớp đất xấu bằng lớp đất khác, có khả năng làm việc tốt hơn. Thường là cát to, đất có đá hoặc sỏi dăm kỹ.

1.3.2.2. Nền cọc

Tác dụng của cọc là làm tăng sức chịu lực cho nền đất. Có những lực tăng cường chủ yếu như:

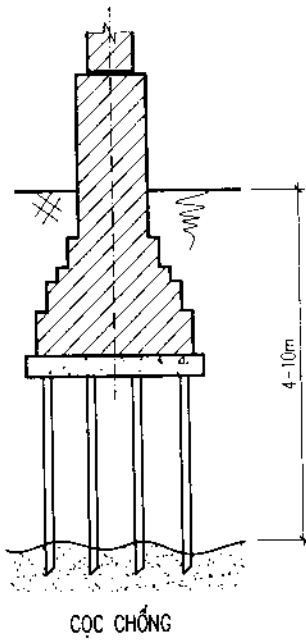
- Lực ma sát quanh thân cọc.
- Lực nén của đất tăng lên do đất bị nện chặt.
- Phản lực sinh ra ở mũi cọc.

Tuỳ theo cách làm việc của mỗi loại cọc mà phân ra:

- *Cọc chống (cọc cột).*

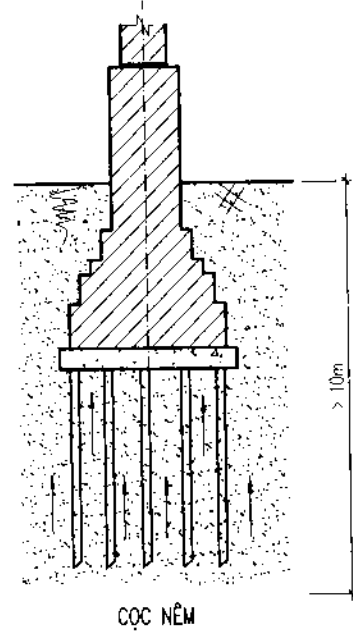
Là loại cọc đóng xuyên qua lớp đất xấu ở trên tới lớp đất tốt, truyền tải trọng trực tiếp đến lớp đất này. Sức chống đỡ chính của loại cọc này là phản lực ở mũi cọc.

Cọc cột áp dụng trong trường hợp lớp đất phía trên dày khoảng 4-10m. Vật liệu làm cọc cột thường là gỗ và bê tông cốt thép (hình 1.02).



Hình 1.02

NỀN MÓNG GIA CỐ



Hình 1.03

- *Cọc nêm (cọc treo)*

Là loại cọc đóng lụng chùng trong lớp đất xấu, sức chống đỡ chính là lực ma sát quanh thân cọc và có tác dụng nện chặt đất.

Dùng trong trường hợp lớp đất phía trên dày hơn 10m. Loại cọc này thi công phức tạp, giá thành cao hơn cọc cột. Vật liệu thường dùng là tre, gỗ, cát, bê tông cốt thép (hình 1.03).

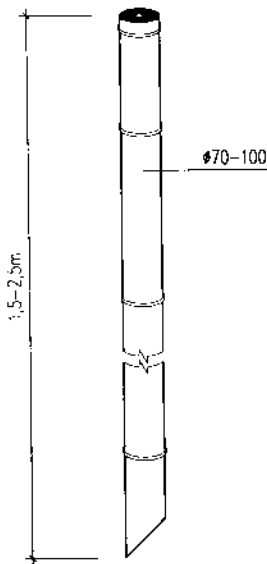
1.3.3. Giới thiệu một số loại cọc thông dụng

1.2.3.1. Cọc tre

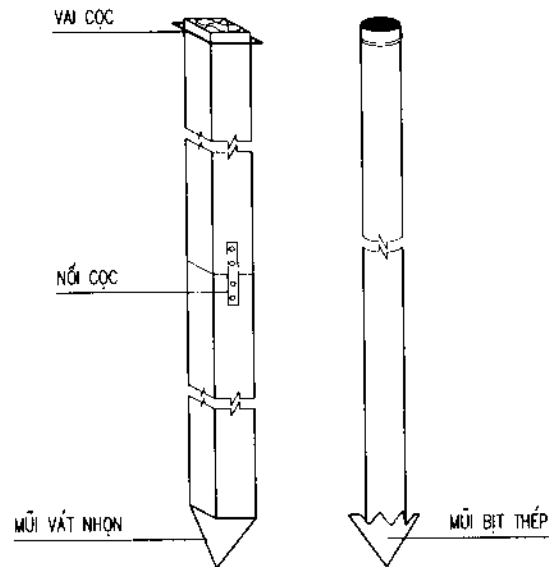
Là loại cọc nệm, thường dùng cho nhà dân dụng ít tầng (hình 1.04).

Dùng loại tre tươi, già, loại tre đực, chọn đoạn gốc có đường kính 70 - 100, dài 1500 - 2500, chặt vát ở mũi cọc. Thông thường đóng 20 - 25 cọc/m².

Cọc tre phải đóng trong đất ẩm, dưới mực ngầm. Nếu nền đất khô, tre sẽ mau bị phá hủy.



Hình 1.04. Cọc tre.



Hình 1.05. Cọc gỗ.

1.3.3.2. Cọc gỗ

Là loại cọc cột hay cọc nệm, thường dùng cho nhà dân dụng lớn hay nhà công nghiệp.

Dùng gỗ nhóm 4 hoặc 5 như dẻ, muông, trầm... tiết diện 150×150, 200×200 hay gỗ tròn $\phi 160-320$. Có thể nối cọc bằng bulông hoặc đinh đĩa. Đầu cọc bọc bằng đai thép, mũi cọc có bít bằng thép nhọn. Cọc gỗ đóng nơi ẩm ướt để khỏi mục (hình 1.05).

1.3.3.3. Cọc bê tông cốt thép

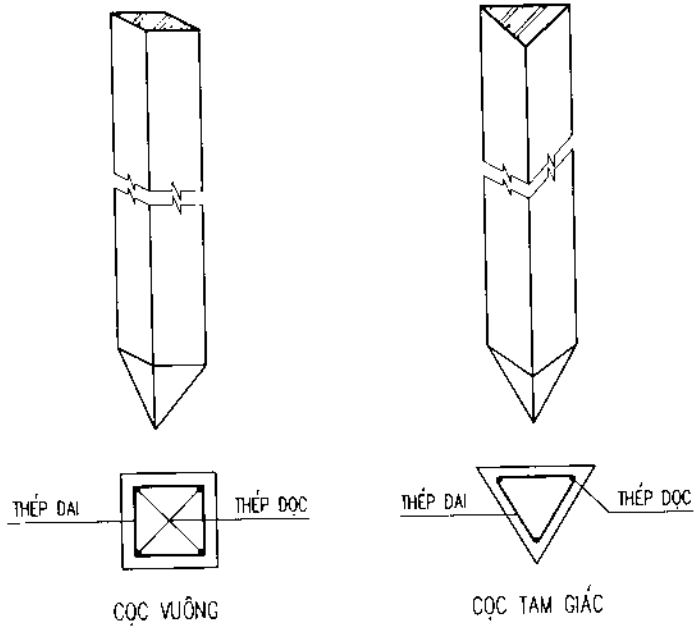
Là loại cọc chống, thường dùng cho nhà dân dụng nhiều tầng hoặc nhà công nghiệp có tải trọng lớn. Cọc bê tông cốt thép bền vững chống được sự xâm thực của các hóa chất hoà tan trong nước dưới nền.

Kích thước cọc tùy theo yêu cầu tính toán, tiết diện có thể hình vuông hoặc tam giác, dài từ 6 - 20m và hơn nữa. Có thể nối cọc bê tông cốt thép để phù hợp với phương tiện vận chuyển và máy đóng cọc (hình 1.06).

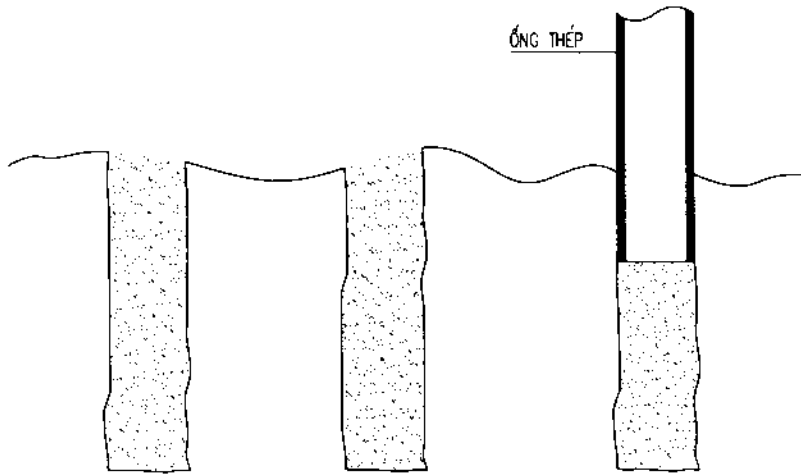
1.3.3.4. Cọc cát

Là loại cọc nệm, thường dùng cho nhà dân dụng ít tầng và khu vực không có nước ngầm.

Thường dùng gỗ, ống thép có phân mở ở mũi cọc. Nhồi cát từng lớp từ 500 - 700 rồi tưới nước đầm chặt bằng chày hoặc đầm rung. Cọc cát có đường kính từ $\phi 300 - 500$, chiều dài 1000 (hình 1.07).



Hình 1.06. Cọc bê tông cốt thép.



Hình 1.07. Cọc cát.

Chương 2

MÓNG - NỀN NHÀ VÀ HÈ RÃNH

2.1. CẤU TẠO MÓNG

2.1.1. Vị trí, tác dụng và đặc điểm

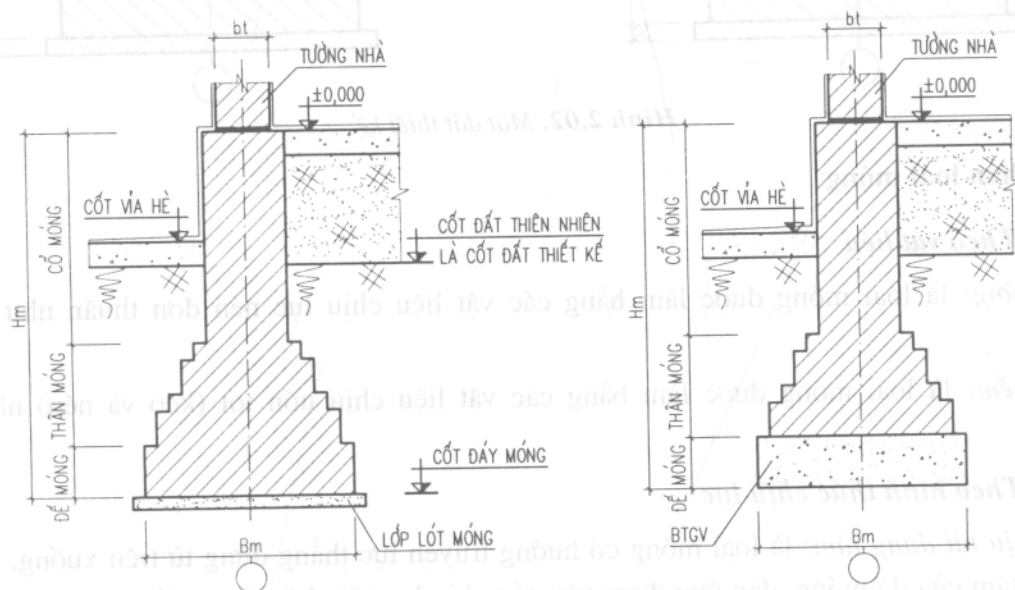
Móng là bộ phận dưới cùng của công trình, nằm khuất dưới mặt đất thiết kế. Móng có thể làm bằng nhiều loại vật liệu như gạch, đá, bê tông, bê tông cốt thép. Móng mang toàn bộ tải trọng của công trình truyền đều xuống nền đất.

Móng là bộ phận quan trọng, khi thiết kế và thi công cần phải đảm bảo các yêu cầu sau:

- Bền vững, ổn định, không trượt, không nứt, lún đều, hình thức phù hợp với từng loại đất.
- Vật liệu dùng phù hợp, đảm bảo lâu bền, chống được sự xâm thực của nước trong đất.
- Kinh tế, kết cấu hợp lý, thi công đơn giản, giá thành hạ.

2.1.2. Hình dáng móng

Móng có tiết diện trên nhỏ, lớn dần về phía dưới để giảm dần ứng suất. Móng thường có ba bộ phận: cổ móng (tường móng), thân móng (tảng móng), đế móng (tảng lót) (hình 2.01).



Hình 2.01. Hình dáng móng.

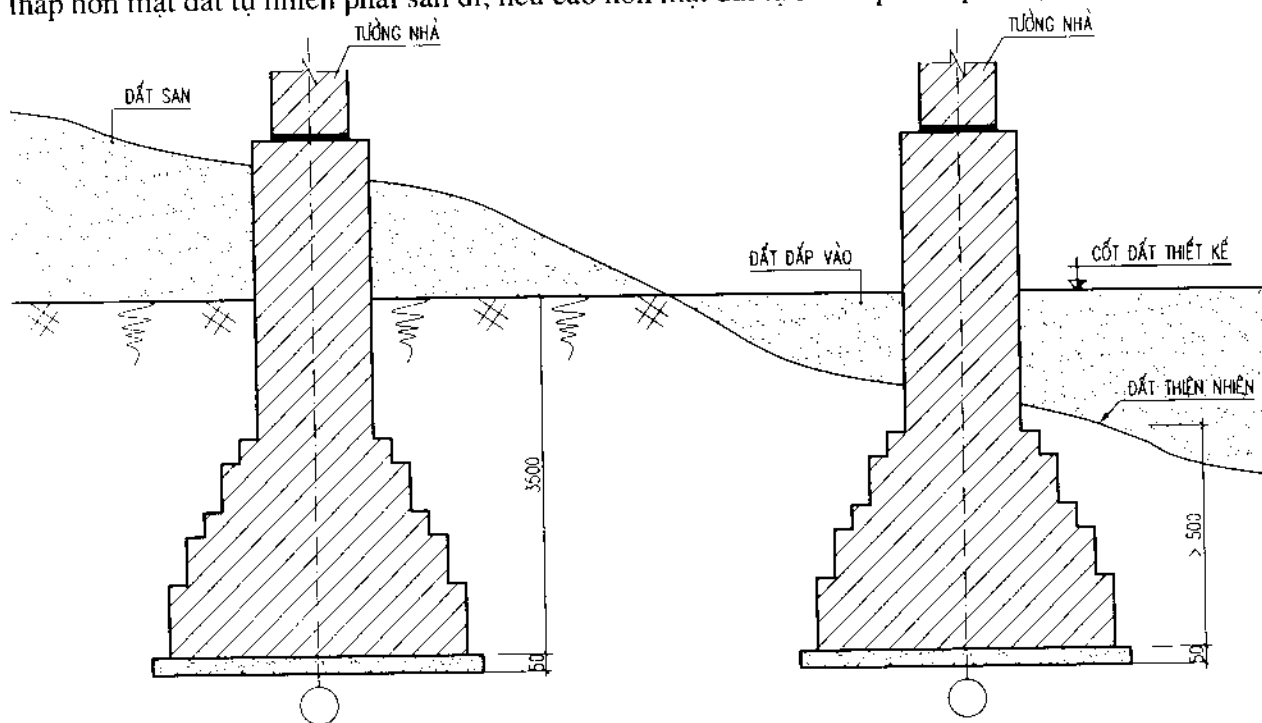
- **Cổ móng:** là bộ phận trung gian, nằm sát tường nhà, thường lớn hơn tường nhà, truyền tải trọng từ tường nhà xuống thân móng, ngoài ra còn có tác dụng chống lại lực đập của đất nền.

- *Thân móng*: là bộ phận chịu lực chính của móng, được cấu tạo theo tiết diện giạt cấp, mái vát hay chữ nhật, phần này không được lộ ra ngoài mặt đất thiết kế.

- *Đế móng*: là phần dưới cùng của móng, có tác dụng phân bố đều áp lực xuống đáy móng. Đế móng có thể đổ bê tông gạch vỡ dày từ 150 - 300, thường dày 200, vữa tam hợp mác 50. Đế móng phải nằm sâu dưới mặt đất thiết kế ≥ 500 để chống trượt.

Bên dưới móng là lớp lót móng, được làm bằng cát hoặc bê tông gạch vỡ, có tác dụng làm sạch đáy móng và tạo một mặt phẳng đảm bảo cho việc xây móng hay đổ bê tông dễ dàng.

Mặt đất thiết kế ở cao độ tiêu chuẩn được quy định theo quy hoạch của khu vực xây dựng, nếu thấp hơn mặt đất tự nhiên phải san đi, nếu cao hơn mặt đất tự nhiên phải lấp vào (hình 2.02).



Hình 2.02. Mặt đất thiết kế.

2.1.3. Phân loại móng

2.1.3.1. Theo vật liệu

Móng cứng: là loại móng được làm bằng các vật liệu chịu lực nén đơn thuần như gạch, đá, bê tông...

Móng mềm: là loại móng được làm bằng các vật liệu chịu uốn tốt (kéo và nén) như bê tông cốt thép...

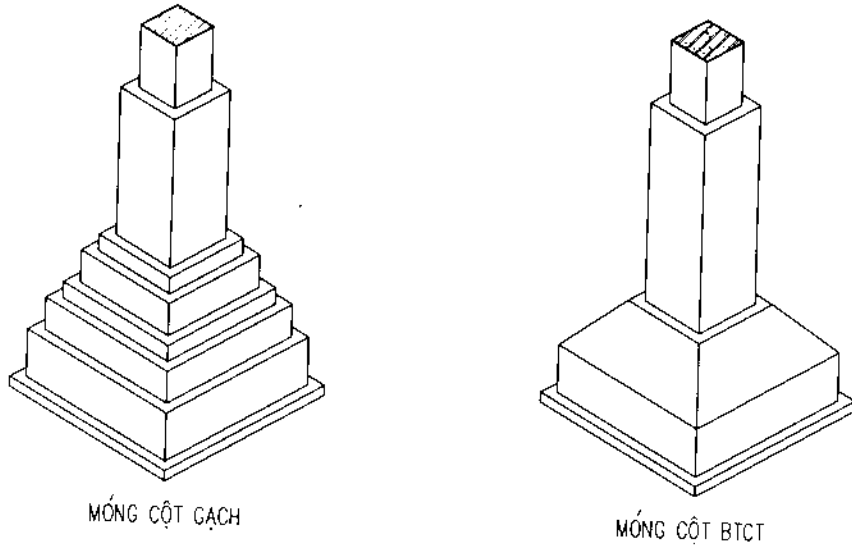
2.1.3.2. Theo hình thức chịu lực

Móng chịu tải đúng tâm: là loại móng có hướng truyền lực thẳng đứng từ trên xuống, trùng vào phần trọng tâm của đế móng, đáp ứng được yêu cầu chịu lực tốt nhất cùng với sự phân phối lực đều dưới đáy móng.

Móng chịu tải lệch tâm: là loại móng có hướng truyền lực không đi qua trọng tâm của mặt phẳng đáy móng. Loại móng này có kết cấu phức tạp, áp dụng ở những vị trí đặc biệt như khe lún, giữa nhà cũ, nhà mới...

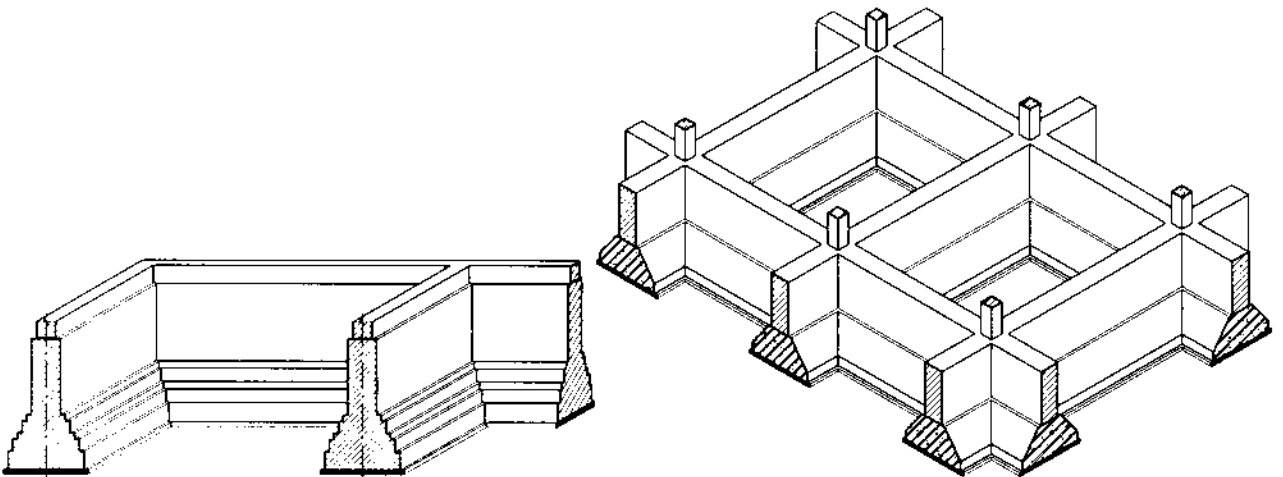
2.1.3.3. Theo hình dáng

Móng cột (móng độc lập): là loại móng đứng độc lập, chịu tải trọng tập trung. Được làm bằng các vật liệu như gạch, đá, bê tông hoặc bê tông cốt thép (hình 2.03).



Hình 2.03

Móng băng: là loại móng chạy dài theo tường, truyền tải trọng xuống nền tương đối đều đặn. Móng băng được làm bằng các loại vật liệu như gạch, đá, bê tông, bê tông cốt thép. Tiết diện móng thường có hình chữ nhật, hình thang hoặc giạt cấp. Áp dụng cho nhà dân dụng ít tầng, có tải trọng không lớn (hình 2.04 - 2.05).



Hình 2.04. Móng băng (gạch).

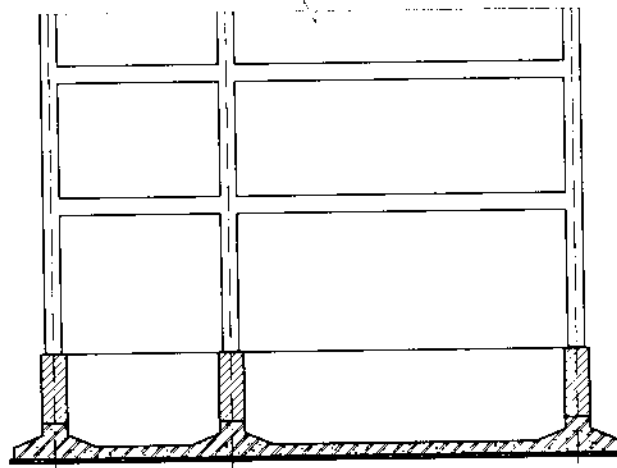
Hình 2.05. Móng băng (BTCT).

Móng bè (móng toàn diện): là loại móng có diện tích đáy móng bằng diện tích xây dựng. Móng bè là loại móng được làm bằng bê tông cốt thép. Sử dụng nơi đất xấu, công trình có tải trọng lớn như nhà dân dụng nhiều tầng và nhà công nghiệp (hình 2.06).

Móng cọc: gồm có cọc và đài cọc. Khi nền đất yếu phải chịu tải trọng lớn của công trình người ta dùng móng cọc. Móng cọc chia ra làm hai loại: móng cọc chống và móng cọc ma sát. Có thể dùng cọc tre, gỗ, bê tông cốt thép.

Móng cọc chống được dùng trong trường hợp dưới lớp đất yếu là lớp đất rắn (đá): đầu dưới cọc đóng chặt vào lớp đất rắn và truyền tải trọng vào nó. Nền móng cọc chống không bị lún hoặc lún không đáng kể.

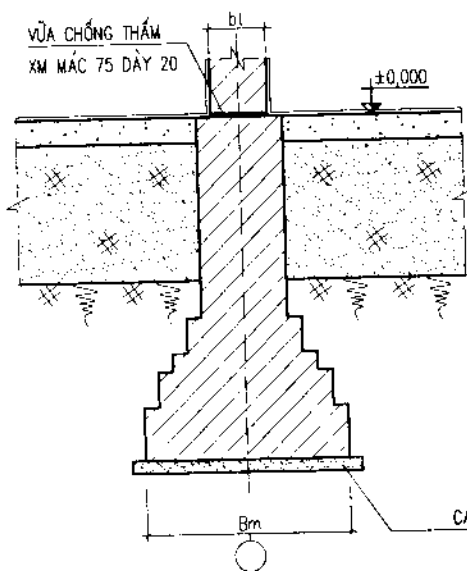
Móng cọc ma sát được dùng trong trường hợp lớp đất rắn nằm ở quá sâu. Cọc ma sát truyền tải trọng công trình vào đất qua lực ma sát giữa đất và bề mặt của cọc.



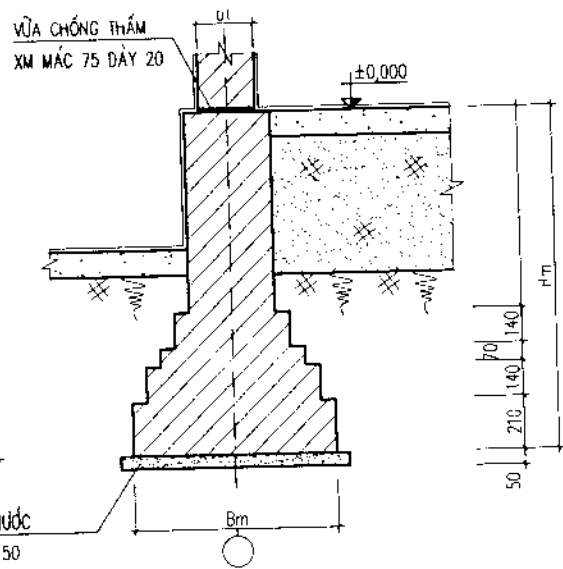
Hình 2.06. Móng bê.

2.1.3.4. Theo vị trí

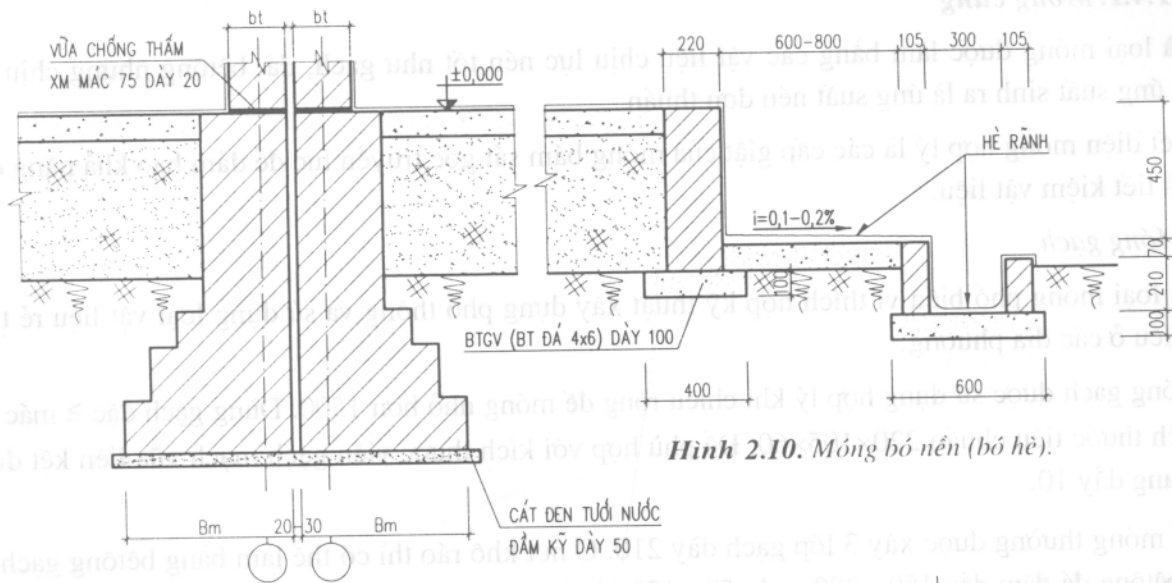
- Móng tường giữa: nằm ở vị trí hai bên là nền nhà (hình 2.07).
- Móng tường biên: nằm ở vị trí một bên là nền nhà, một bên là hè rãnh (hình 2.08).
- Móng khe lún: nằm ở vị trí khe lún của công trình (hình 2.09).
- Móng bó hè (bó nền): nằm ở vị trí hành lang, có tác dụng chắn đất đắp của nền nhà (hình 2.10).
- Móng cấu tạo (tường ngăn): nằm ở vị trí dưới tường ngăn có bề dày 105, cao trên 2000 hoặc sắt trần (hình 2.11 - 2.12).



Hình 2.07. Móng tường giữa.

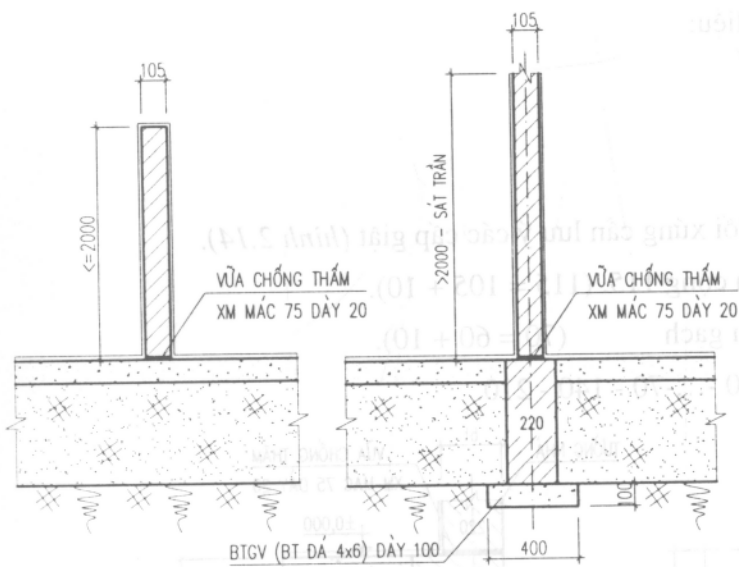


Hình 2.08. Móng tường biên.



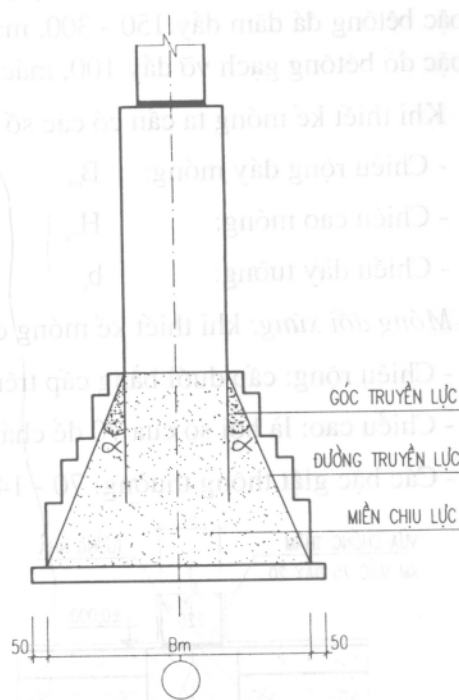
Hình 2.10. Móng bổ nền (bổ hè).

Hình 2.09. Móng khe lún.



Hình 2.11. Tường lửng (không có móng).

Hình 2.12. Móng cấu tạo (tường ngăn).



Hình 2.13. Góc truyền lực của móng.

2.1.4. Cấu tạo các loại móng

Kích thước tiết diện móng trong công trình được tính toán trên cơ sở tài liệu cơ lý nền đất, tải trọng công trình, căn cứ vào vật liệu sử dụng và dựa vào góc truyền lực vật liệu để thiết kế móng.

Mỗi vật liệu có một góc truyền lực khác nhau. Ký hiệu là α (hình 2.13).

- Móng gạch: $\alpha = 30^\circ$
- Móng đá: $\alpha = 26 - 30^\circ$ (phụ thuộc vào mác vữa xây).
- Móng bê tông: $\alpha = 30 - 45^\circ$ (phụ thuộc vào mác bê tông).

2.1.4.1. Móng cứng

Là loại móng được làm bằng các vật liệu chịu lực nén tốt như gạch, đá, bê tông nhưng chịu uốn kém, ứng suất sinh ra là ứng suất nén đơn thuần.

Tiết diện móng hợp lý là các cấp giạt của móng bám sát góc truyền lực để đảm bảo khả năng chịu lực và tiết kiệm vật liệu.

• Móng gạch

Là loại móng phổ biến vì thích hợp kỹ thuật xây dựng phổ thông và sử dụng loại vật liệu rẻ tiền, có nhiều ở các địa phương.

Móng gạch được sử dụng hợp lý khi chiều rộng đế móng nhỏ hơn 1500. Dùng gạch đặc \geq mác 75, có kích thước tiêu chuẩn $220 \times 105 \times 60$. Để phù hợp với kích thước viên gạch mạch vữa liên kết đứng và ngang dày 10.

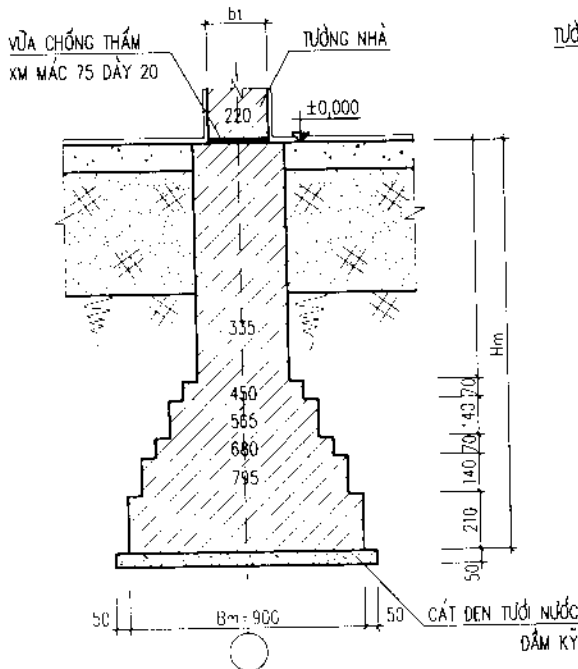
Đế móng thường được xây 3 lớp gạch dày 210. Ở nơi khô ráo thì có thể làm bằng bê tông gạch vỡ hoặc bê tông đá dăm dầy 150 - 300, mác 50 - 100 (thường dầy 200). Đáy lót cát đầm chặt dầy 50 - 100 hoặc đổ bê tông gạch vỡ dầy 100, mác 50.

Khi thiết kế móng ta cần có các số liệu:

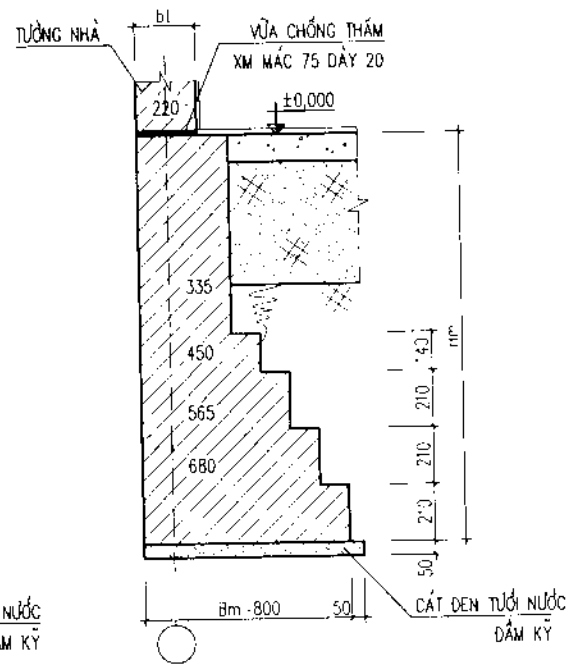
- Chiều rộng đáy móng: B_m
- Chiều cao móng: H_m
- Chiều dày tường: b_1

Móng đối xứng: khi thiết kế móng đối xứng cần lưu ý các cấp giạt (hình 2.14).

- Chiều rộng: cấp dưới bằng cấp trên cộng 115. ($115 = 105 + 10$).
- Chiều cao: là bội số của 70 để chèn gạch ($70 = 60 + 10$).
- Các bậc giạt thông thường: 70 - 140 - ... - 70 - 140 - 210.



Hình 2.14. Móng đối xứng.



Hình 2.15. Móng lệch tâm.

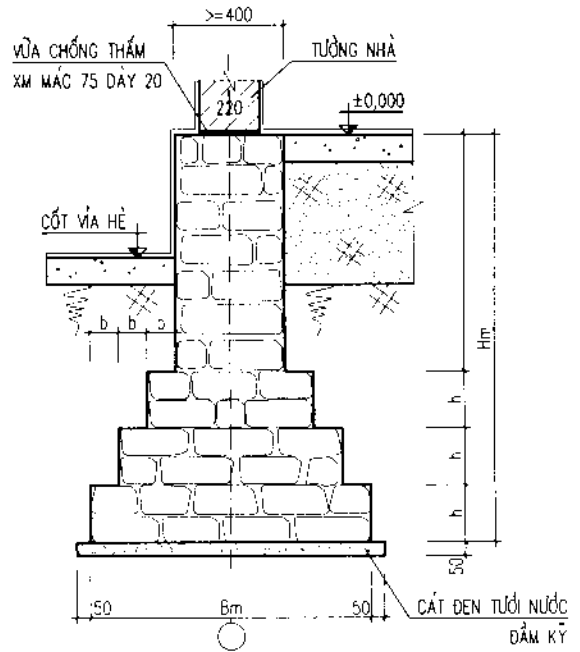
Móng lệch tâm: khi thiết kế móng lệch tâm cần lưu ý các cấp giạt (hình 2.15).

- Chiều rộng: cấp dưới bằng cấp trên cộng 115. ($115 = 105 + 10$).
- Chiều cao: là bội số của 70 để chẵn gạch. ($70 = 60 + 10$).
- Các bậc giạt thông thường: 140 - 210 - 210 -...- 210.

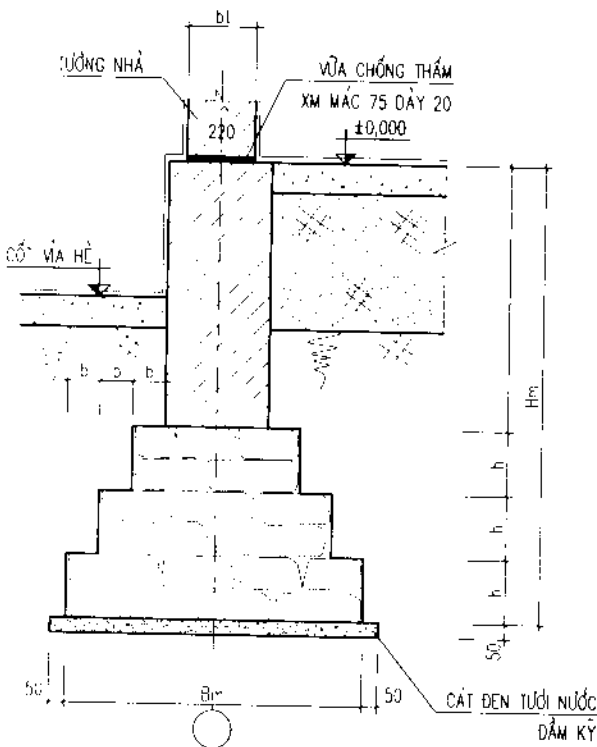
Móng đá

Là loại móng phổ biến trong nhà dân dụng thấp tầng, nhất là tại các địa phương có nhiều đá. Do kích thước của đá không đều nhau cho nên bề dày của cổ móng ≥ 400 , đối với móng cột bề dày của cổ móng ≥ 600 . Chiều rộng bậc giạt bằng 1/2 chiều cao bậc giạt ($b/h = 1/2$), chiều cao bậc giạt thường lấy từ 350 - 600 (hình 2.16 - 2.17 - 2.18).

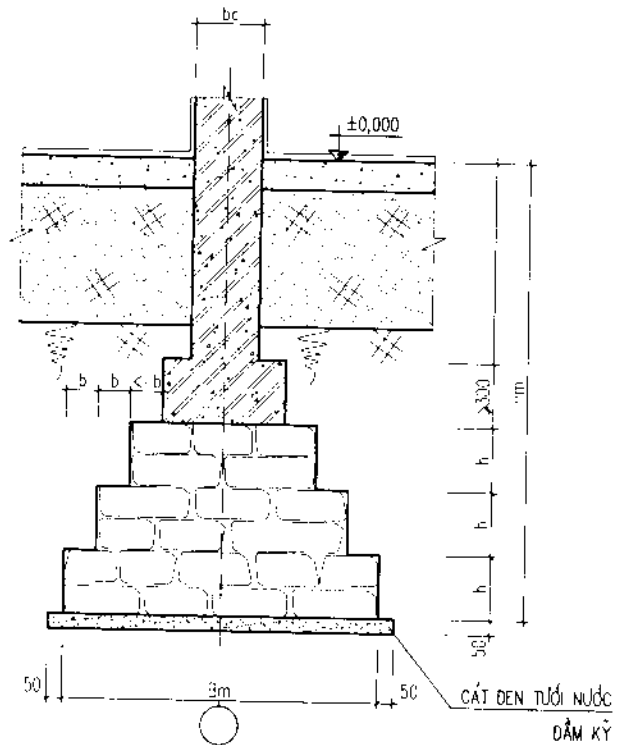
Khi xây cần chú ý các mạch vữa ngang phải cùng nằm trên một mặt phẳng ngang, tránh đá chèn nhau khi chịu lực, mạch vữa đứng không được trùng nhau để tránh bị nứt theo chiều đứng, đá cong và dài không được dùng vì dễ bị gãy, gập đá lồi thì đặt chiều lồi xuống dưới để viên đá ổn định, mạch vữa không nên dày quá (với đá hộc mạch vữa xây là 30, với gia công mạch vữa xây là 10).



Hình 2.16. Móng đá.



Hình 2.17. Móng đá (cổ gạch).



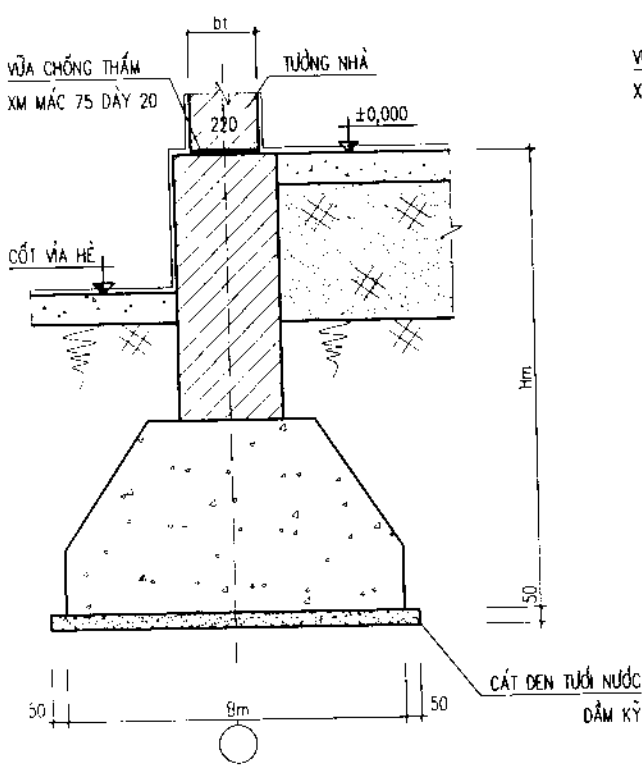
Hình 2.18. Móng đá (cổ BTCT).

• **Móng bê tông:**

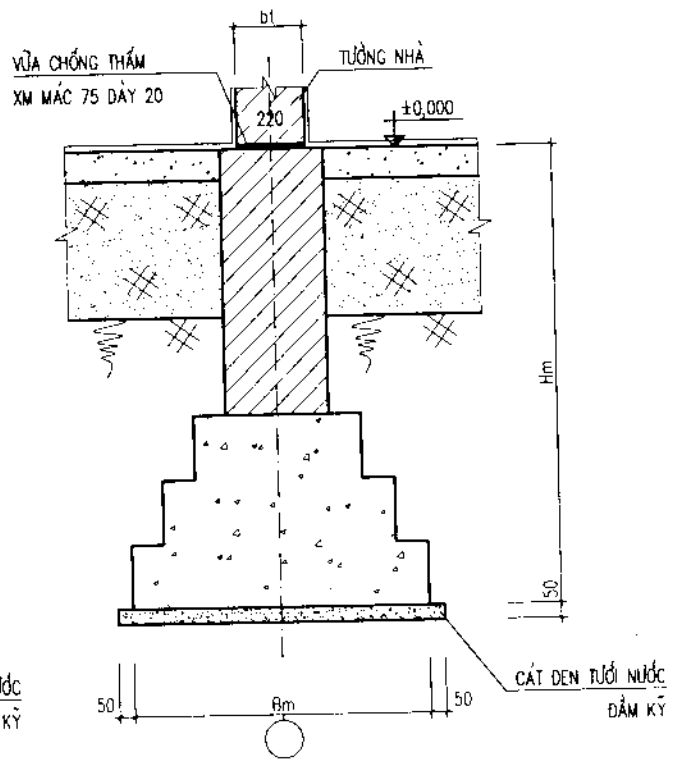
Là loại móng dùng xi măng làm vật liệu liên kết với các cốt liệu khác như đá dăm, sỏi, cát, gạch vỡ... tạo thành. Có thể sử dụng cho nhà có tải trọng lớn hoặc móng sâu.

Đối với móng bê tông có thể tích lớn (như móng của nhà công nghiệp), có thể thêm đá hộc vào bê tông, gọi là bê tông đá hộc. Tổng thể tích đá hộc có thể chiếm 30 - 50% thể tích móng. Kích thước mỗi viên đá hộc không được quá 1/3 chiều rộng móng, đường kính không lớn hơn 300, khoảng trống giữa các viên đá hộc không nhỏ 40.

Móng thường có dạng hình thang hoặc giạt cấp (hình 2.19 - 2.20).



Hình 2.19. Móng bê tông không cốt thép hình thang.



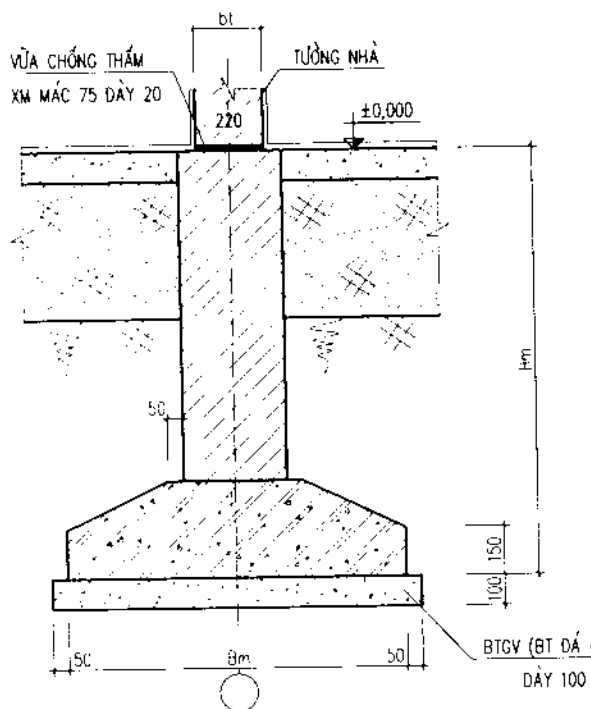
Hình 2.20. Móng bê tông không cốt thép giạt cấp.

2.1.4.2. Móng mềm

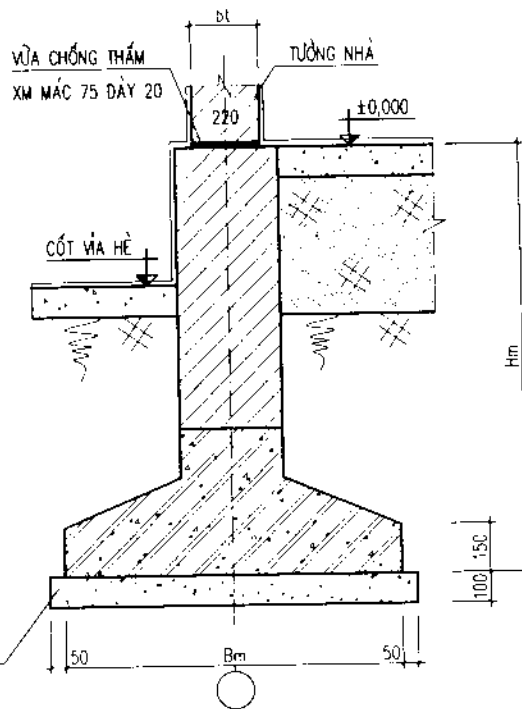
Là loại móng được làm bằng bê tông cốt thép, có khả năng chịu uốn tốt (bao gồm kéo, nén). Áp dụng cho công trình có tải trọng lớn, nhà nhiều tầng, ở nơi đất xấu.

Để tiết kiệm có thể chỉ đổ bê tông cốt thép phần thân móng, còn phía trên xây gạch hoặc đá.

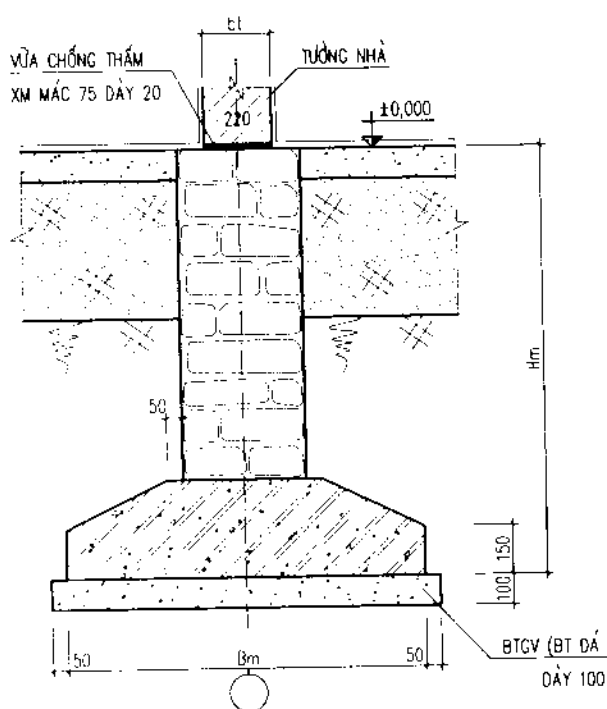
Làm phẳng đáy móng bằng cát đầm chặt dày 50 - 100, bê tông gạch vỡ dày 100, mác 50 hoặc bê tông đá 4x6 mác 100 (hình 2.21 - 2.22 - 2.23 - 2.24 - 2.25).



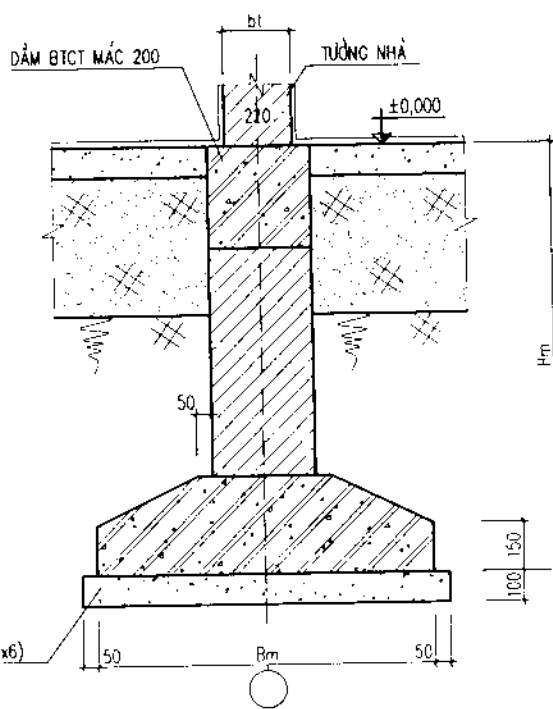
Hình 2.21. Móng bê tông cốt thép.



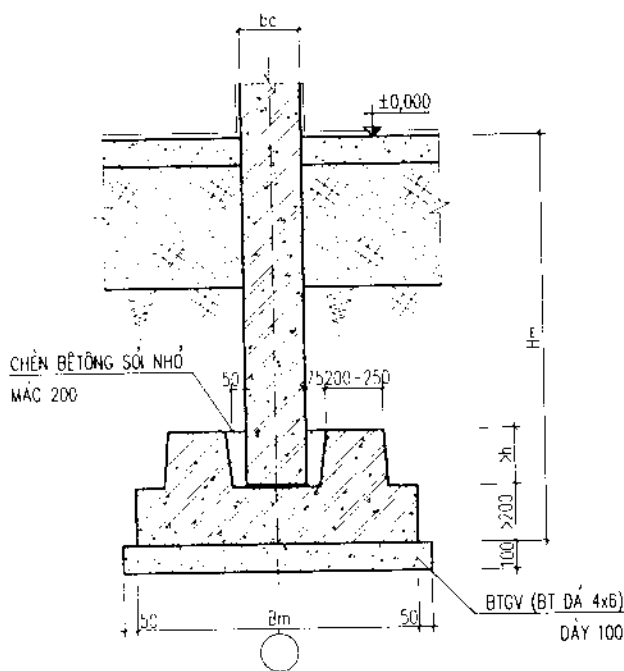
Hình 2.22. Móng bê tông cốt thép (kết hợp dầm móng).



Hình 2.23. Móng bê tông cốt thép (cổ đá).



Hình 2.24. Móng bê tông cốt thép (giằng cổ móng).



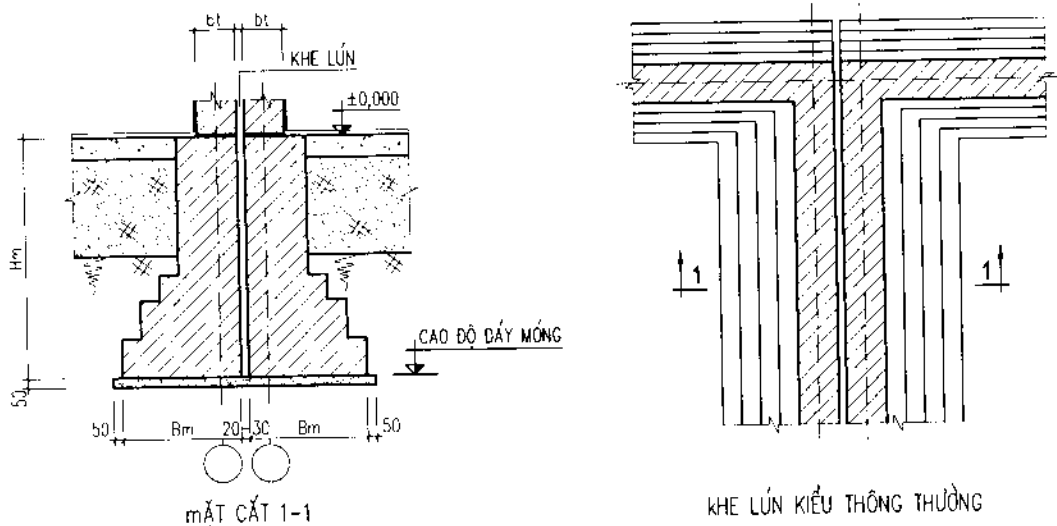
Hình 2.25. Móng bê tông cốt thép lắp ghép.

2.1.5. Các vị trí đặc biệt của móng

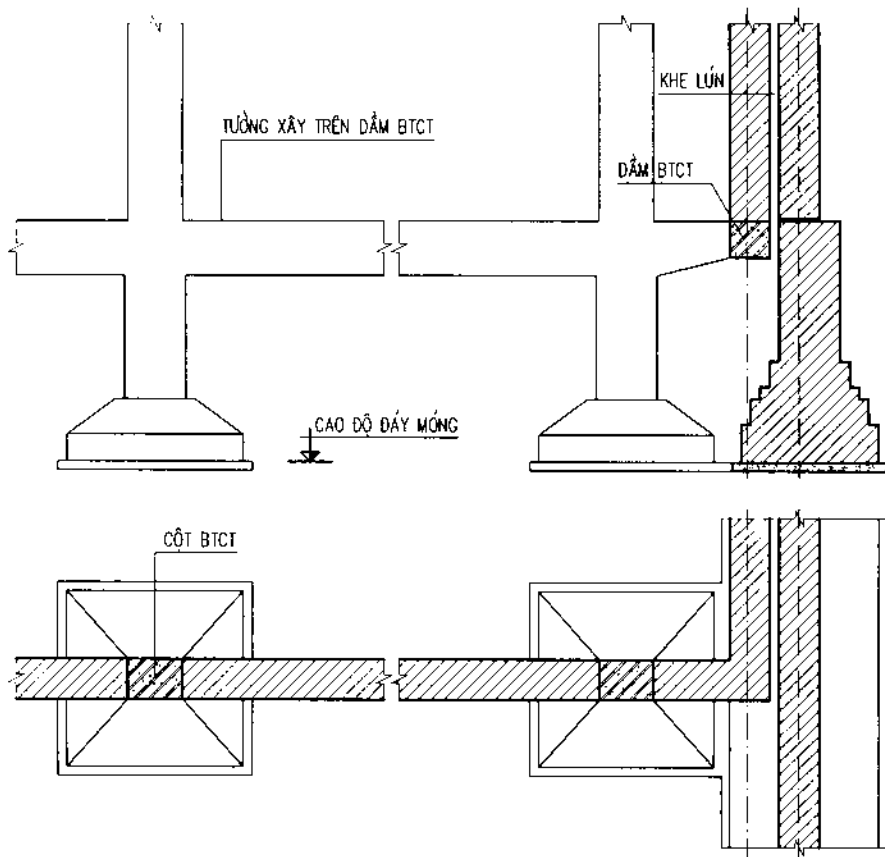
2.1.5.1. Móng khe lún: khe lún chia công trình ra làm các phần độc lập từ móng đến mái để đề phòng lún không đều gây phá hoại công trình. Ở vị trí khe lún, móng và tường phải tách ra và chiều rộng khe hở lún thường là 20 - 30 (hình 2.26 - 2.27 - 2.28).

Vị trí khe lún thường được đặt ở các vị trí:

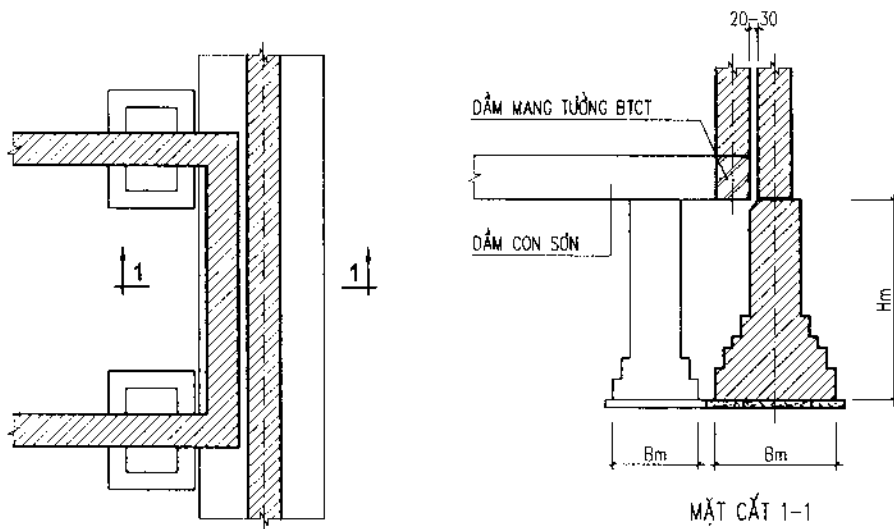
- Khi chiều dài nhà trên 40m.
- Công trình chịu tải trọng chênh lệch.
- Nền đất yếu, có độ lún khác nhau.
- Thời gian xây dựng khác nhau.



Hình 2.26



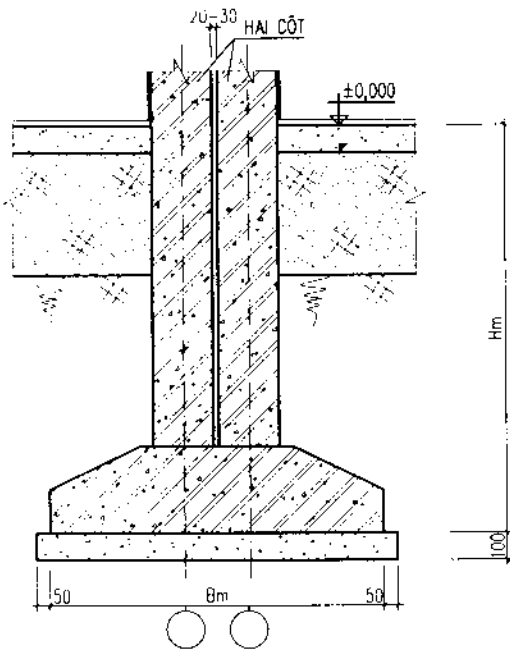
Hình 2.27. Khe lún kiểu con sỏn (Một bên là khung, một bên là kết cấu hỗn hợp).



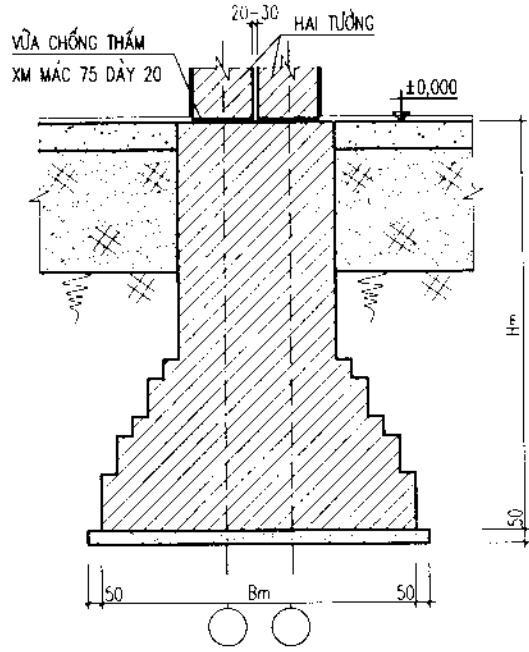
Hình 2.28. Khe lún kiểu con sỏn (Hai bên là kết cấu hỗn hợp).

2.1.5.2. Mỏng khe co dãn (khe nhiệt độ)

Do nhiệt độ thay đổi làm cho nhà có thể bị dãn nở. Những công trình dài cần phải làm các khe co dãn để tường, sàn, mái có thể dãn nở tự do được. Khe co dãn phân công trình thành các phần từ phần trên của móng đến mái. Ở khe co dãn tại vị trí móng được làm chung, nhưng tại vị trí tường phải tách ra và chiều rộng khe co dãn thường là 20 - 30. Khoảng cách giữa các khe co dãn tùy theo loại kết cấu và vật liệu, từ 15 - 40m. Khe co dãn và khe lún thường kết hợp với nhau (hình 2.29 - 2.30).



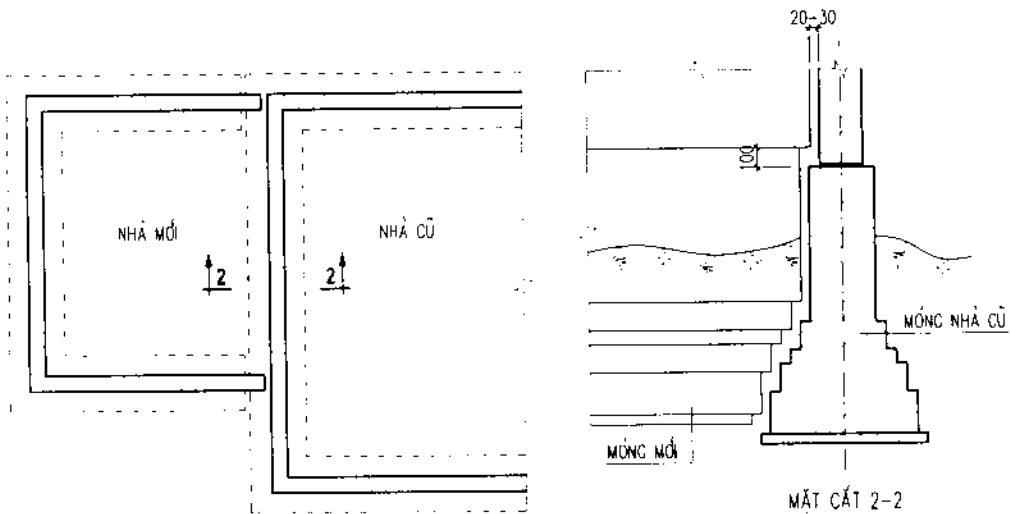
Hình 2.29. Móng khe co dãn (ở cột).



Hình 2.30. Móng khe co dãn (ở tường).

2.1.5.3. Móng tiếp giáp với móng cũ

Khi nhà mới làm tiếp giáp với nhà cũ có thể sử dụng tường hồi của nhà cũ làm tường ngăn cách. Song phải có khe lún chỗ tiếp giáp, vì nhà mới xây chưa ổn định sẽ lún nhiều. Để tránh ảnh hưởng đến phần nhà cũ, móng nhà mới phải cách móng nhà cũ 20 - 30. Các cấp gạch của móng nhà mới cao hơn cấp gạch của móng nhà cũ khoảng 100. Hoặc làm móng mới cách móng cũ một khoảng nhất định, sau đó dùng dầm côngxon lao ra đỡ lấy dầm đỡ tường và xây nhà mới lên trên dầm đỡ tường (hình 2.31).



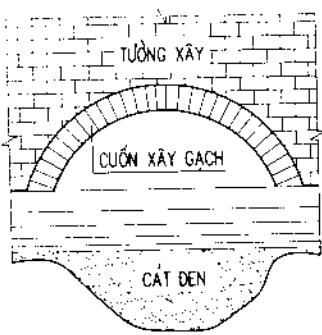
Hình 2.31. Móng tiếp giáp giữa nhà cũ - nhà mới.

2.1.5.4. Móng qua hố

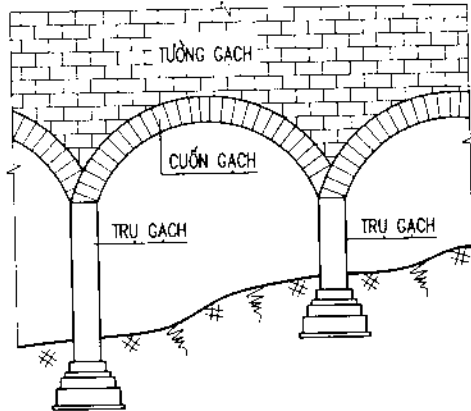
Khi móng phải xây qua các hố như hố ao, mương rãnh thì tùy theo hố to hay hố nhỏ người ta có các cách giải quyết khác nhau:

- Hố nhỏ từ 1000 - 3000 thì vét sạch bùn đổ cát đầm chặt rồi xây tường lên trên, tùy trường hợp cụ thể có thể xây thêm cuốn hoặc gác dầm bê tông cốt thép (hình 2.32).

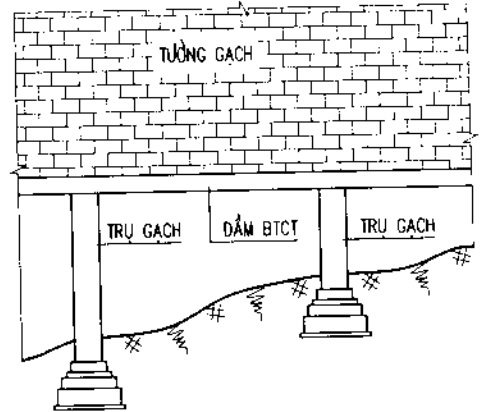
- Hố lớn hơn 3000 dùng móng độc lập, xây cuốn hoặc gác dầm bê tông cốt thép, sau đó xây tường phía trên (hình 2.33 - 2.34).



Hình 2.32. Móng qua hố nhỏ (<3m - cuốn gạch)



Hình 2.33. Móng qua hố lớn (>=3m - cuốn gạch)



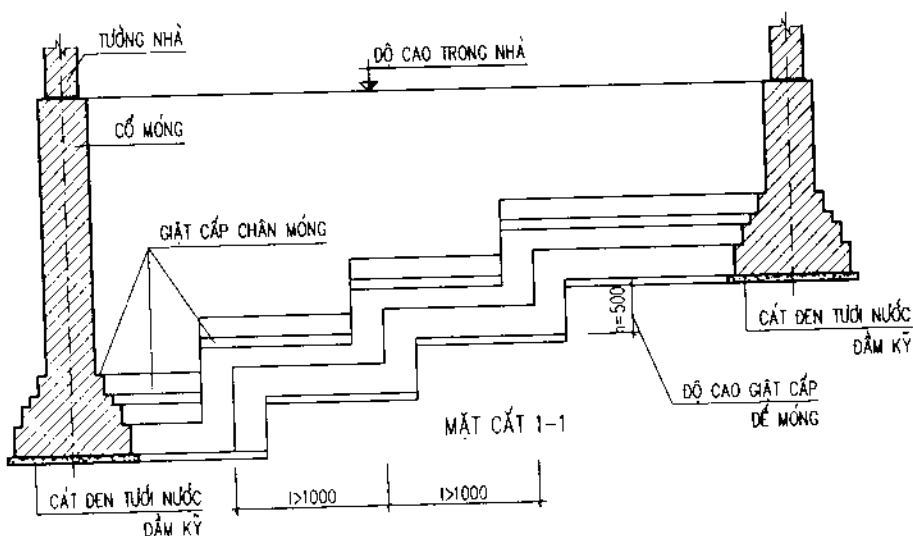
Hình 2.34. Móng qua hố lớn (>=3m - dầm BTCT)

2.1.5.5. Móng trên sườn dốc

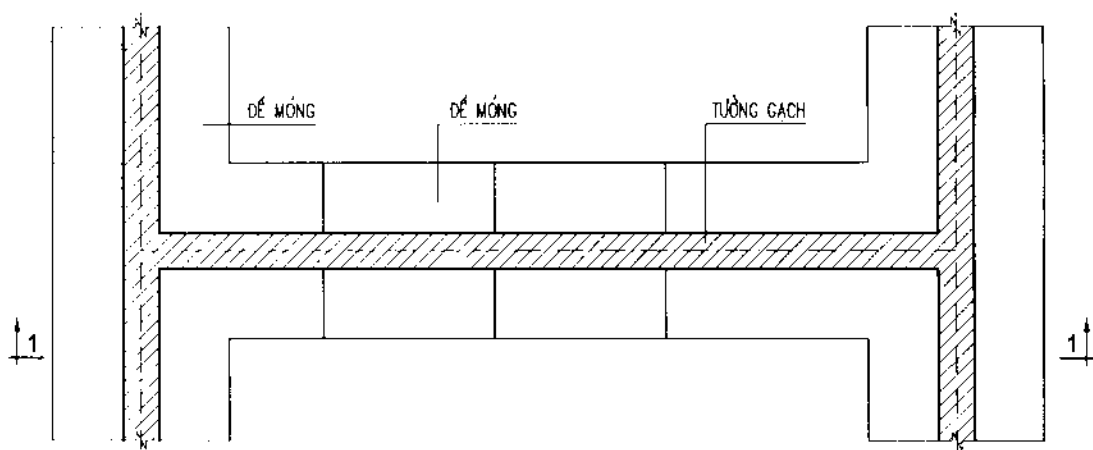
Khi làm nhà trên sườn dốc thì cao độ đáy móng không cùng nằm trong một mặt phẳng mà nằm theo hình bậc thang. Độ dốc khác nhau thì giat cấp khác nhau.

- Trường hợp đất có độ sụt lớn, nếu độ cao giat cấp đế móng không nhỏ hơn 360 và không lớn hơn 500, độ dài cấp giat lớn hơn 1000 thì giat cấp thông thường (hình 2.35).

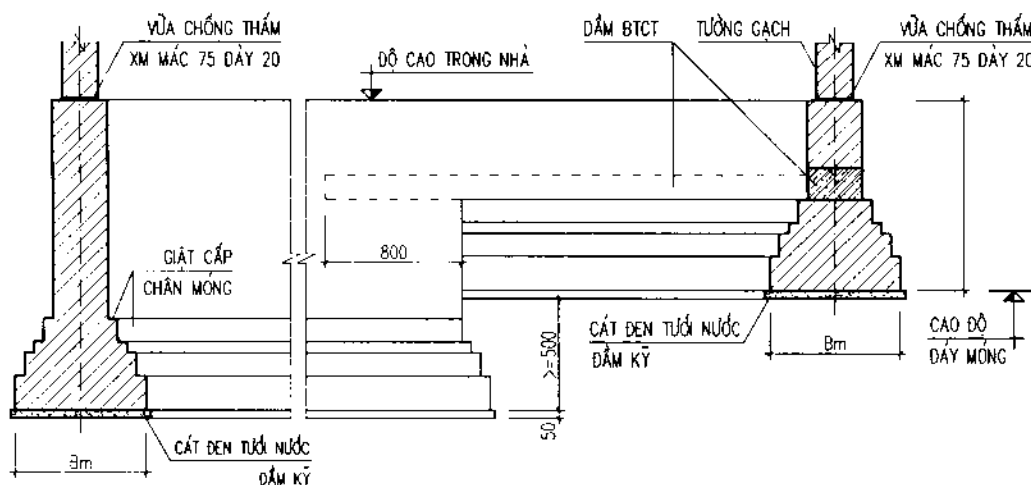
- Trường hợp đất có độ sụt nhỏ, nếu độ cao giat cấp đế móng ≥ 500 thì giat cấp cao (hình 2.36).



Hình 2.35a. Giát cấp kiểu thông thường.



Hình 2.35b. Giát cấp kiểu thông thường (độ cao giát cấp đế móng $H \geq 360$).



Hình 2.36. Giát cấp cao (độ cao giát cấp đế móng $H \geq 500$).

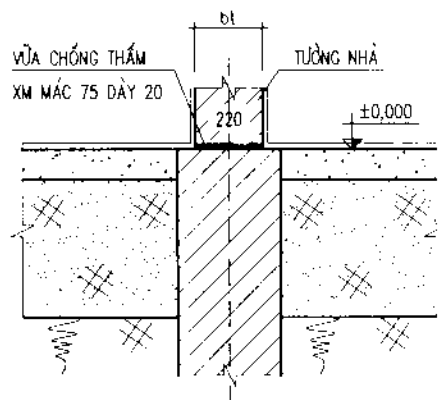
2.1.6. Chống ẩm và chống thấm cho móng

2.1.6.1. Chống ẩm cho tường

Móng nhà luôn luôn ẩm do nước trong đất dẫn lên làm ẩm tường, mặt tường bị phá hoại, vữa trát bị bong và ảnh hưởng tới điều kiện vệ sinh trong nhà. Vì vậy phải chống ẩm cho tường bằng cách láng một lớp vữa xi măng mác 75, dày 20 ở mặt cổ móng tiếp giáp với tường nhà. Nếu có dầm cổ móng bằng bê tông cốt thép thì không cần láng vữa xi măng nữa. Nếu nhà có tầng hầm, có sàn bằng gỗ thì lớp chống ẩm phải ở dưới dầm chống mục cho sàn (hình 2.37).

2.1.6.2. Chống thấm cho công trình ngầm

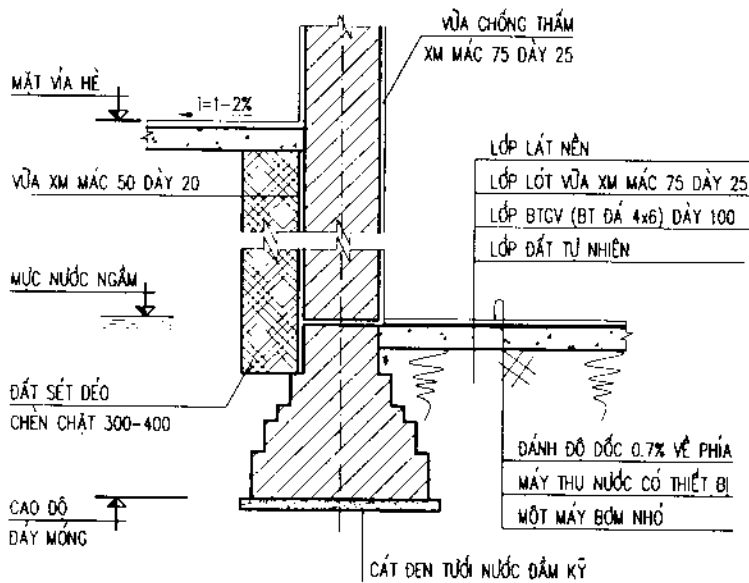
Thông thường trong các công trình làm tầng hầm hoặc các bể chứa thì cần phải xử lý chống thấm tùy mức độ cần thiết và trường hợp cụ thể.



Hình 2.37

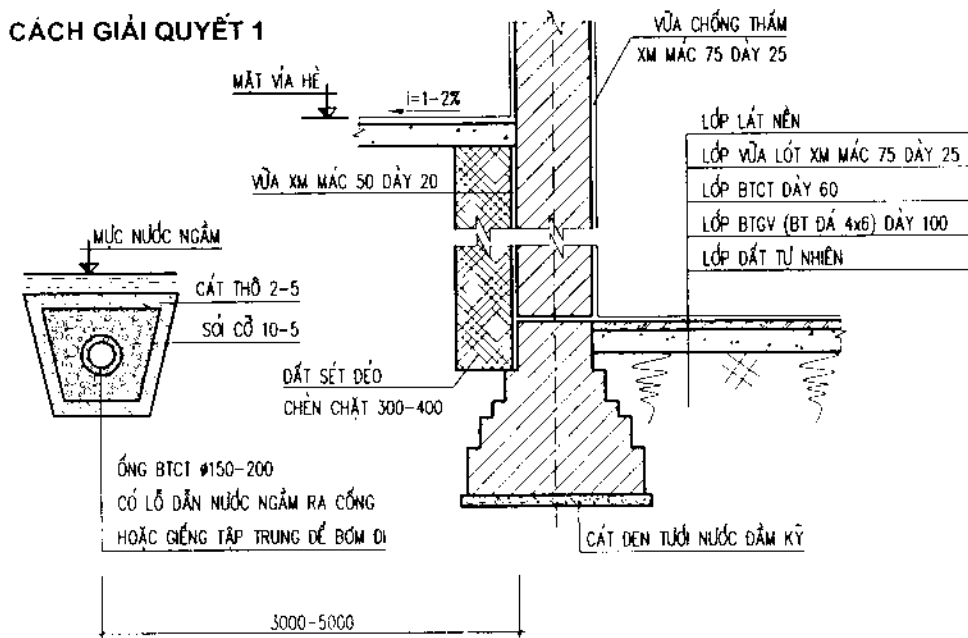
• Trường hợp mực nước ngầm dưới nền tầng hầm: trát vữa xi măng mác 75, dày 25 ở mặt trong và nền tầng hầm. Trát làm hai lớp: lớp thứ nhất dày 15 có khóa quả trám đợi khô, lớp thứ hai dày 10 (hình 2.38).

Trường yêu cầu chống thấm cao hơn, có thể phía trong bể đổ một lớp bê tông chống thấm dày 40, mác 200, phía ngoài đắp đất sét dẻo chèn chặt 300 - 400.



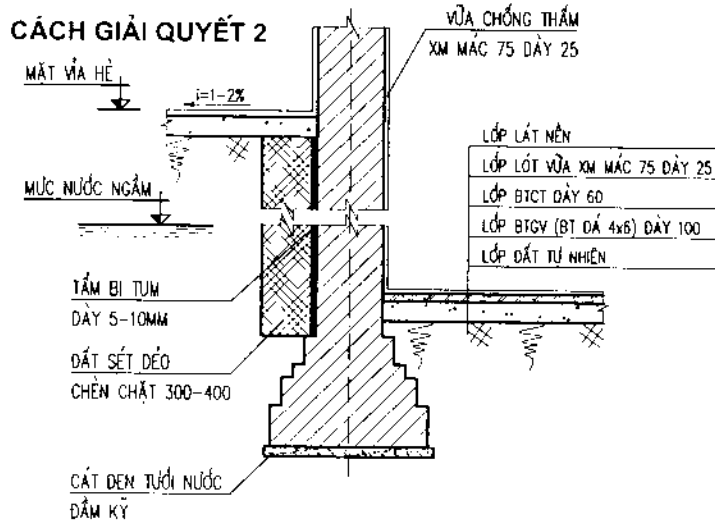
Hình 2.38. Mực nước ngầm xuất hiện ngang nền tầng hầm.

• Mực nước ngầm cao hơn nền tầng hầm: làm hạ thấp mực nước ngầm bằng cách làm hố thu nước, đồng thời phía ngoài đắp đất sét dẻo dày 300 - 400. Phía trong láng vữa xi măng hai lớp hoặc đổ bê tông cốt thép dày 40, mác 200 (hình 2.39 - 2.40 - 2.41 - 2.42 - 2.43).



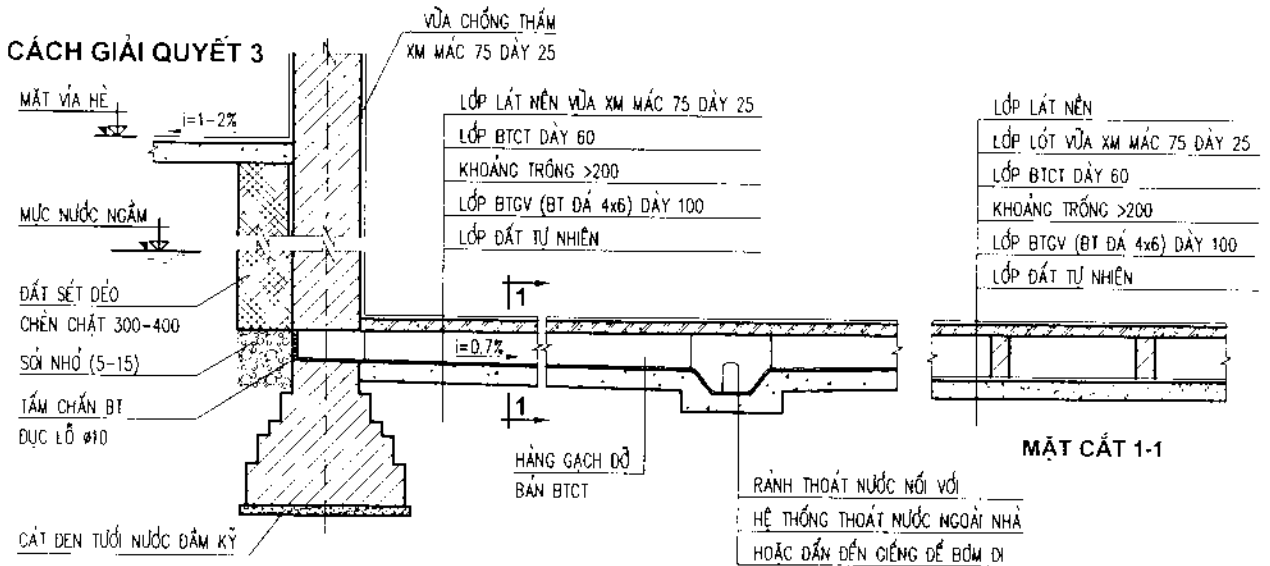
Hình 2.39. Mực nước ngầm xuất hiện cao hơn nền tầng hầm.

CÁCH GIẢI QUYẾT 2

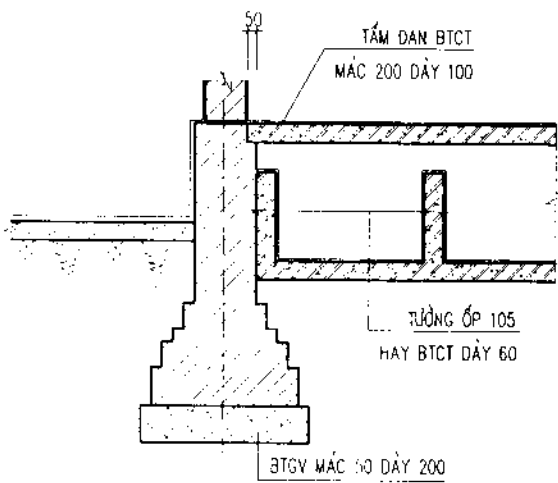


Hình 2.40

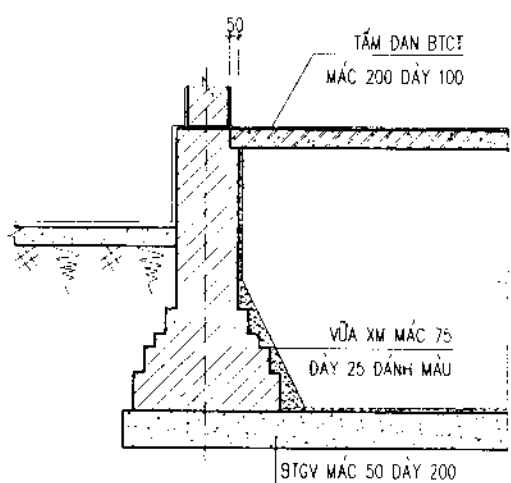
CÁCH GIẢI QUYẾT 3



Hình 2.41

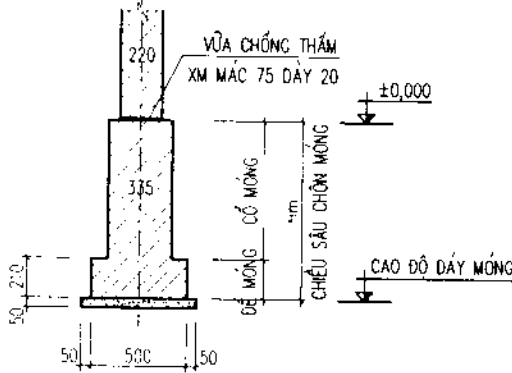


Hình 2.42. Bể ngầm có yêu cầu chống thấm không cao.

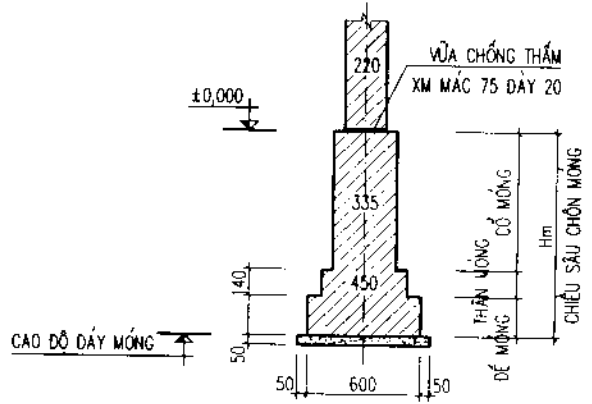


Hình 2.43. Bể ngầm có yêu cầu chống thấm cao và đáy bể có kích thước rộng

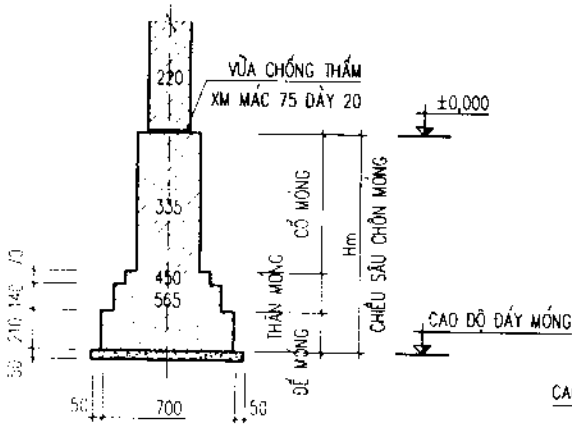
2.1.7. Giới thiệu một số móng điển hình



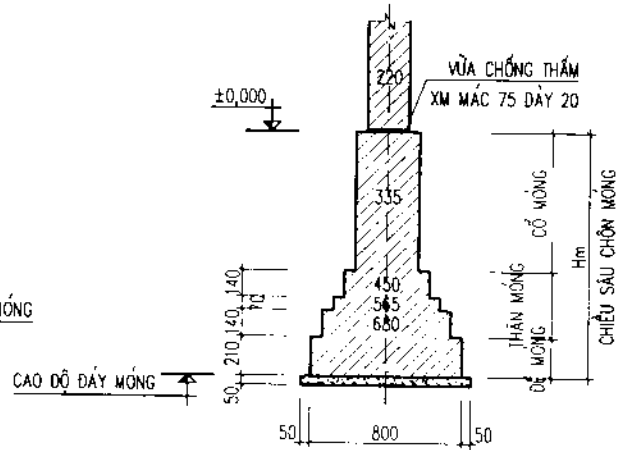
Hình 2.44



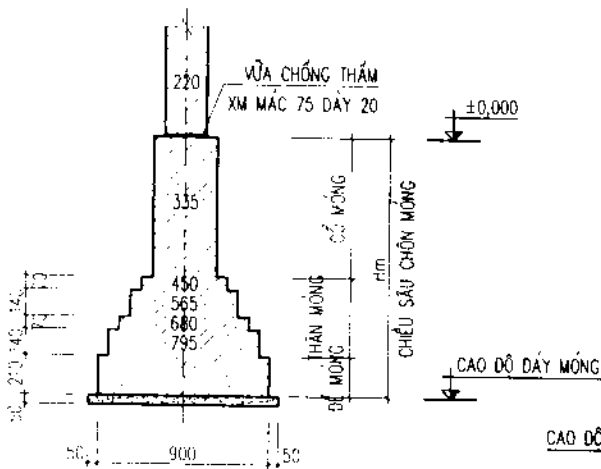
Hình 2.45



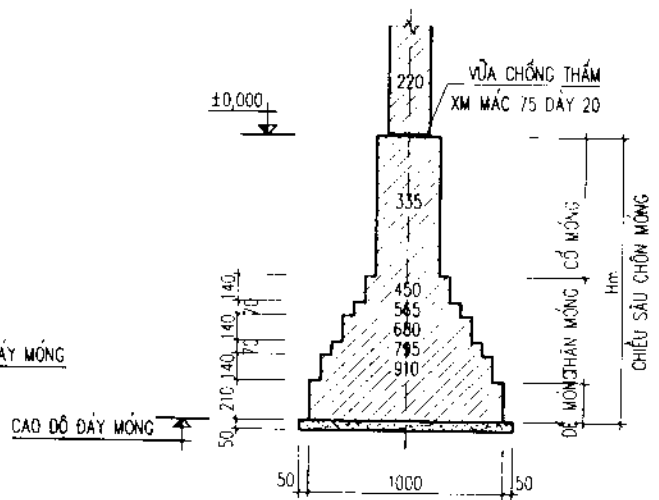
Hình 2.46



Hình 2.47

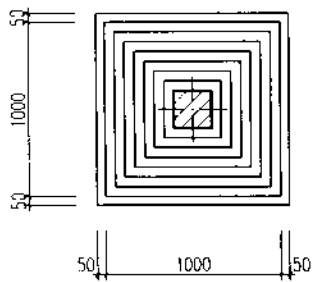
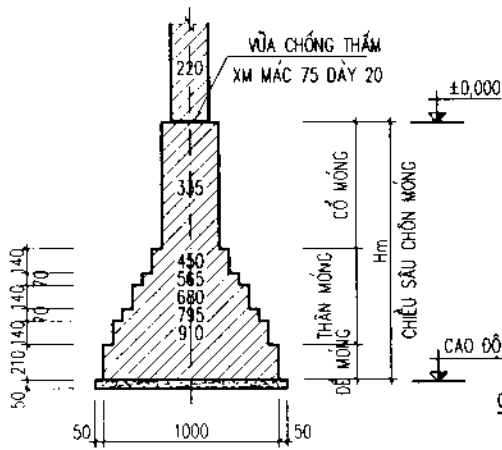


Hình 2.48

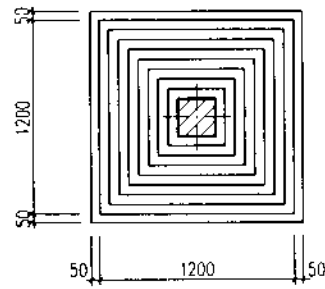
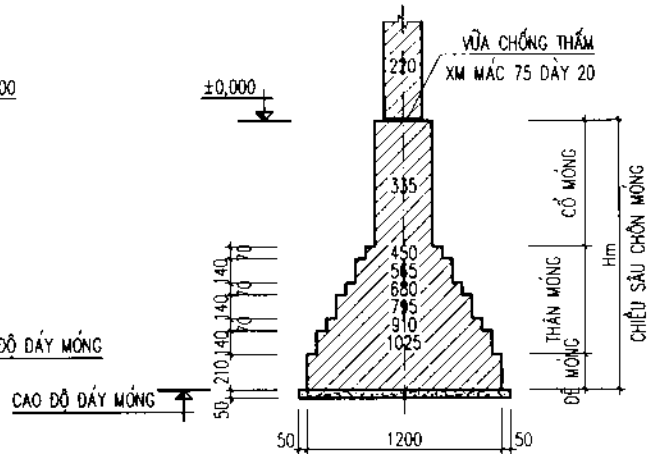


Hình 2.49

Một số loại móng gạch điển hình thường dùng.

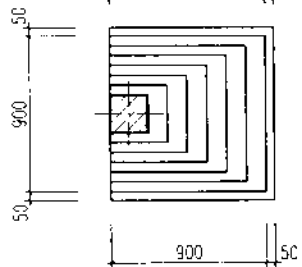
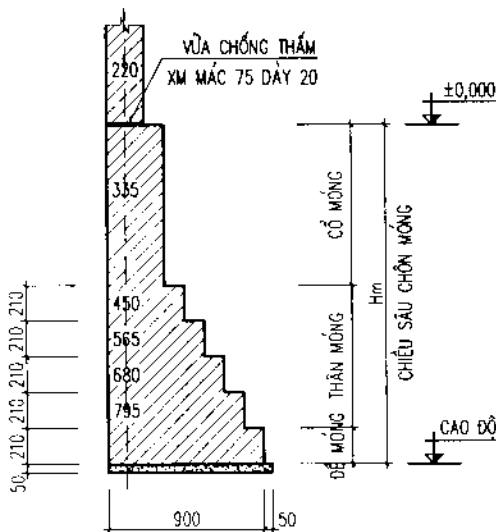


Hình 2.50

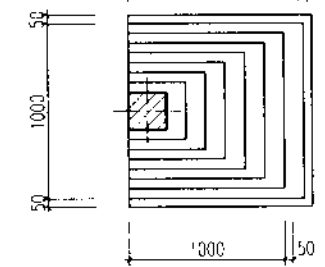
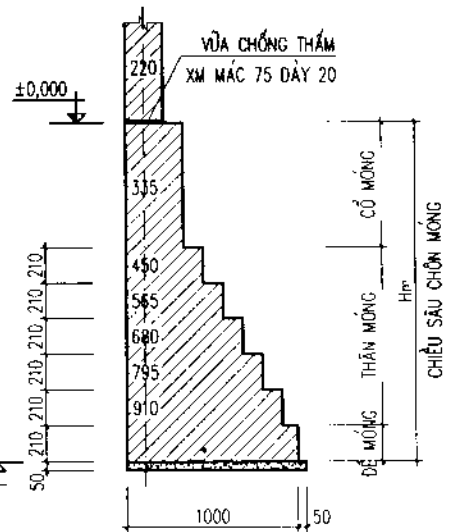


Hình 2.51

MÓNG CỘT ĐỐI XỨNG



Hình 2.52



Hình 2.53

MÓNG CỘT LỆCH TÂM

Một số loại móng cột gạch thường dùng

2.2. CẤU TẠO NỀN NHÀ VÀ HÈ RÃNH

2.2.1. Nền nhà

2.2.1.1. Độ cao

Thông thường nền nhà cao hơn mặt đất thiết kế để tránh ngập nước và ẩm thấp. Độ cao phụ thuộc vào quy mô, tính chất và yêu cầu của từng công trình, phụ thuộc vào quy hoạch chung của khu vực, nhưng tối thiểu nền nhà phải cao hơn mặt đất phía ngoài là 300.

- Nền nhà một tầng tối thiểu cao hơn 300.
- Nền nhà nhiều tầng tối thiểu cao hơn 450.

2.2.1.2. Cấu tạo nền nhà

Bao gồm các lớp cấu tạo: lớp mặt nền, lớp chịu lực, lớp đất tôn nền và lớp đất tự nhiên.

Lớp mặt nền: có tác dụng làm sạch, đẹp cho nền nhà. Có thể lát hoặc láng (hình 2.54 - 2.58).

- Láng vữa xi măng mác 75, dày 20, có thể đánh màu hoặc không đánh màu bằng xi măng nguyên chất.

- Lát gạch Bát Tràng (lá nem), có kích thước 200×200×20 hoặc 300×300×10, lót vữa mác 50, dày 30, mạch vữa dày 10.

- Lát gạch xi măng, có kích thước 200×200×20, lót vữa xi măng mác 50, dày 30, miết mạch bằng xi măng nguyên chất dày từ 1 - 2mm.

- Lát gạch granitô, có kích thước 200×200×20, lát như gạch xi măng.

- Lát gạch chỉ 220×105×60 có thể vữa nghiêng hay đặt phẳng. Lót vữa xi măng 50, dày 20 - 25, mạch vữa dày 10.

- Láng granitô, vữa trộn bằng đá hạt lựu với bột màu và xi măng trắng. Có thể làm nhiều màu khác nhau.

Ngoài ra mặt nền có thể lát gạch hoa cao cấp với nhiều kích thước hoặc lát đá xẻ, gỗ ...

Lớp chịu lực: có tác dụng chịu lực cho nền nhà. Thường là bê tông đá dăm hoặc bê tông gạch vỡ vữa tam hợp mác 50 - 75, dày 100 - 200, trường hợp đặc biệt có thể dùng bê tông cốt thép.

Lớp đất tôn nền: có tác dụng tôn cao nền nhà đến độ cao thiết kế. Có thể dùng đất sét, đất sét pha cát đổ từng lớp dày từ 150 - 200 hoặc cát đen, tưới nước đầm kỹ (vét đầm sau trùng vét đầm trước 1/2 mặt đầm). Trước khi đầm cần phải dọn sạch rác, các loại cỏ, gốc cây, mùn rác... để chống sụt nền và phòng mối.

Lớp đất tự nhiên: trùng với mặt đất thiết kế ở cao độ tiêu chuẩn.

2.2.2. Hè rãnh

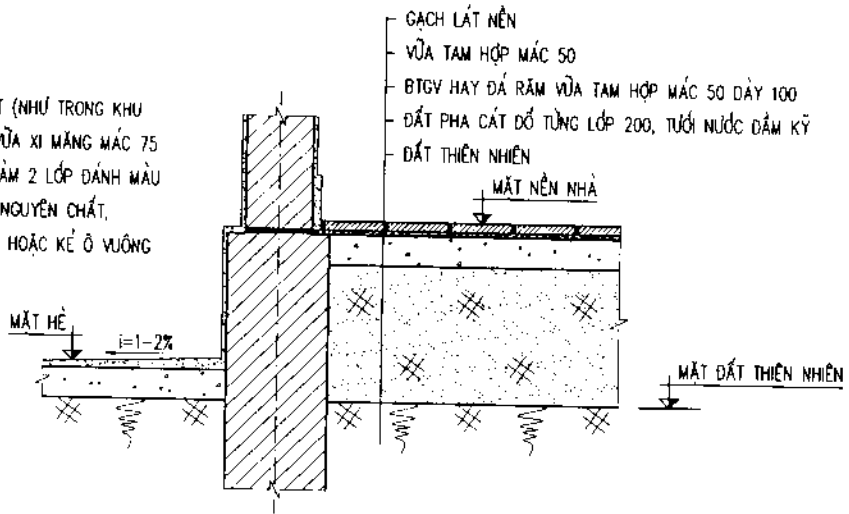
Xung quanh nhà thường làm vỉa hè để đi lại, vỉa hè còn có tác dụng tránh xói lở, làm gọn, làm sạch, tăng vẻ đẹp của nhà. Rãnh có tác dụng thu nước mưa, nước sinh hoạt của công trình.

Hè có thể có rãnh hoặc không có rãnh. Mặt hè dốc 1 - 2% về phía rãnh thu nước.

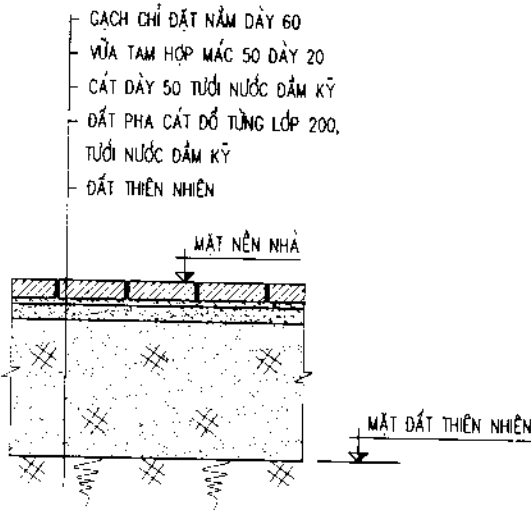
Rãnh có thể có nắp đậy hoặc không có nắp đậy. Rãnh có thể xây gạch, cũng có thể đổ bê tông gạch vỡ rồi láng vữa xi măng. Lòng rãnh dốc 0,1 - 0,2% về phía hố ga thu nước (hình 2.59 - 2.70).

CHÚ Ý:

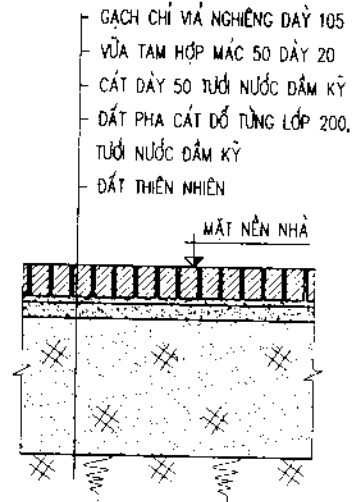
NẾU NƠI ẨM ƯỚT (NHƯ TRONG KHU TẮM, XÍ) LÁNG Vữa XI MĂNG MẮC 75 DÀY 25, LÁNG LẦM 2 LỚP ĐÁNH MẪU NHẪN BẰNG XI NGUYÊN CHẤT, LẦM RỖ BU-SÁC HOẶC KẾ Ô VUÔNG 200X200.



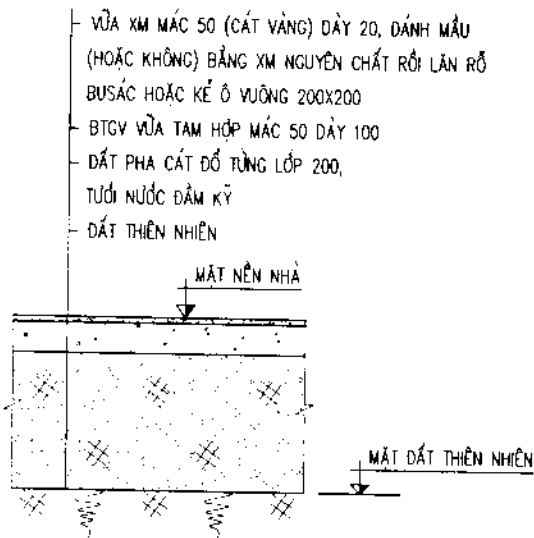
Hình 2.54. Lát gạch xi măng lá nem.



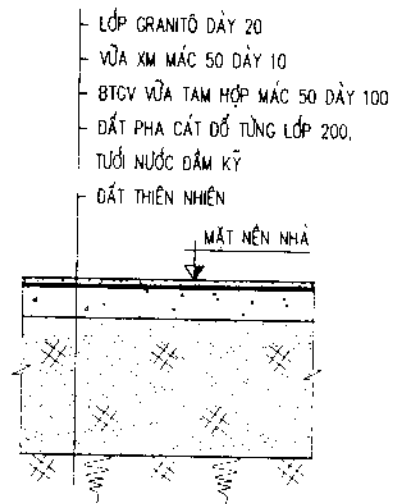
Hình 2.55. Lát gạch chỉ.



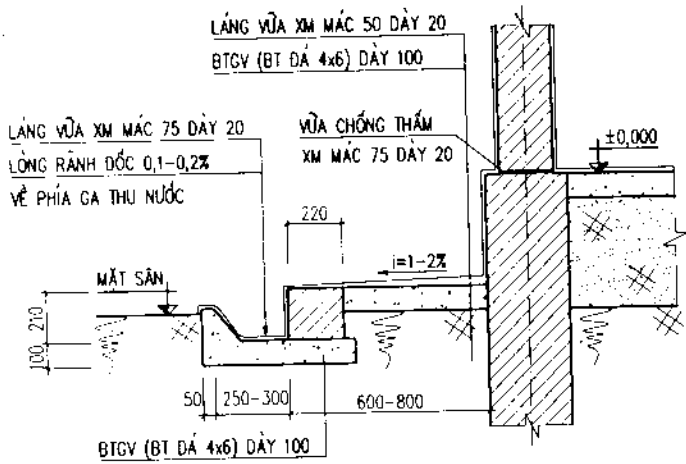
Hình 2.56. Lát gạch chỉ.



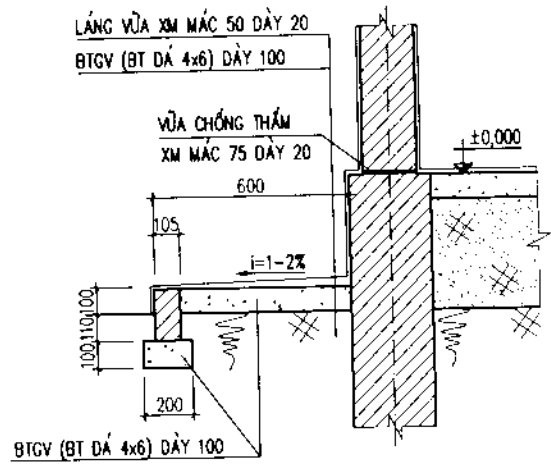
Hình 2.57. Láng xi măng.



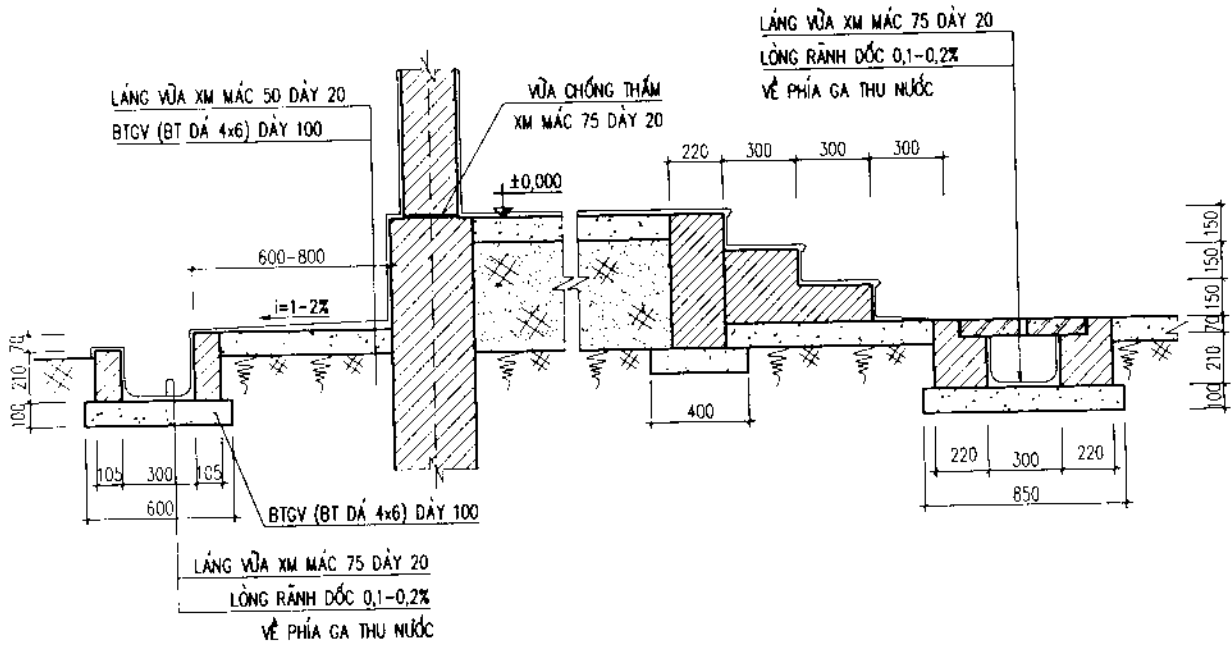
Hình 2.58. Trát granitô.



Hình 2.59. Chi tiết hệ rãnh bê tông không cốt thép.

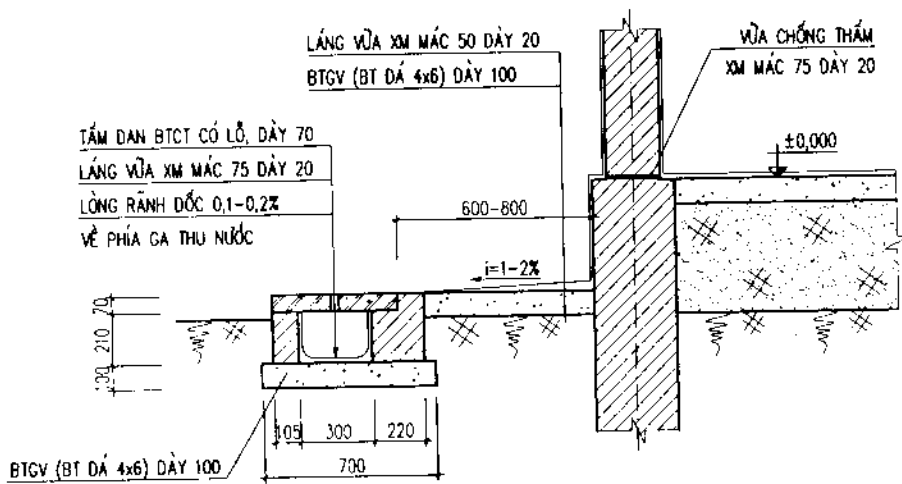


Hình 2.60. Chi tiết hệ không có rãnh.

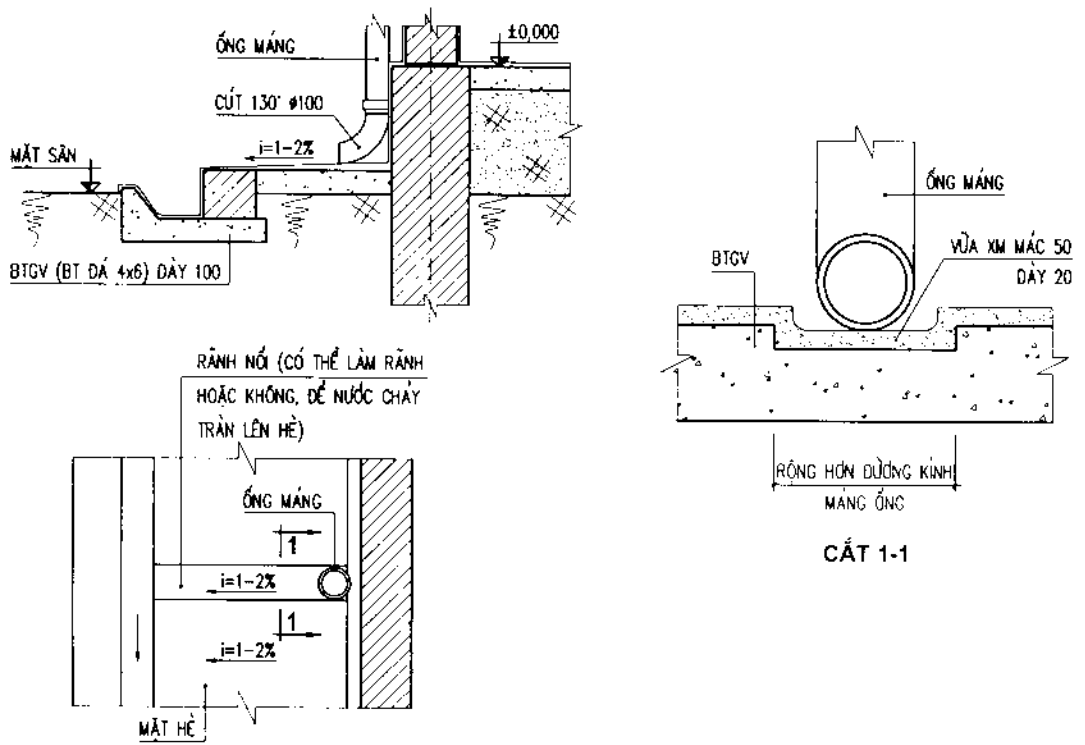


Hình 2.61. Chi tiết hệ rãnh không nắp.

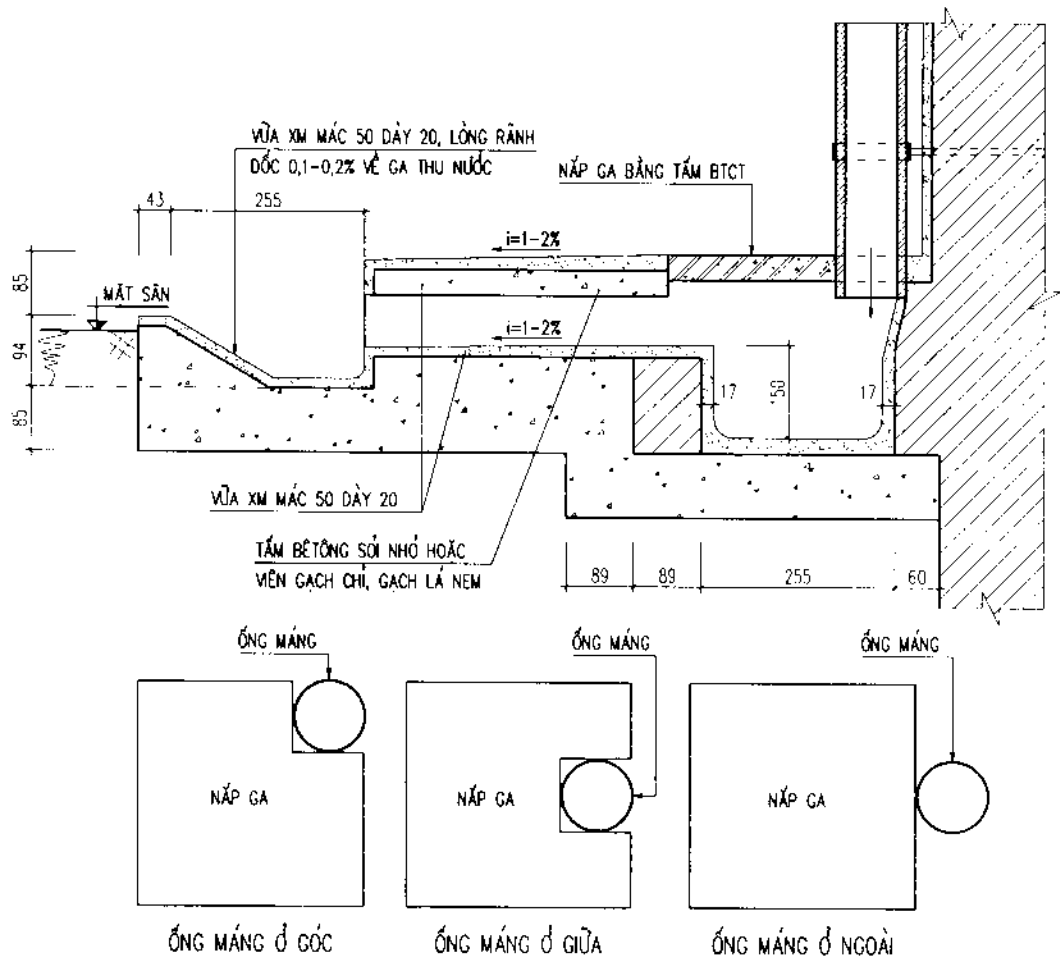
Hình 2.62. Chi tiết bậc tam cấp.



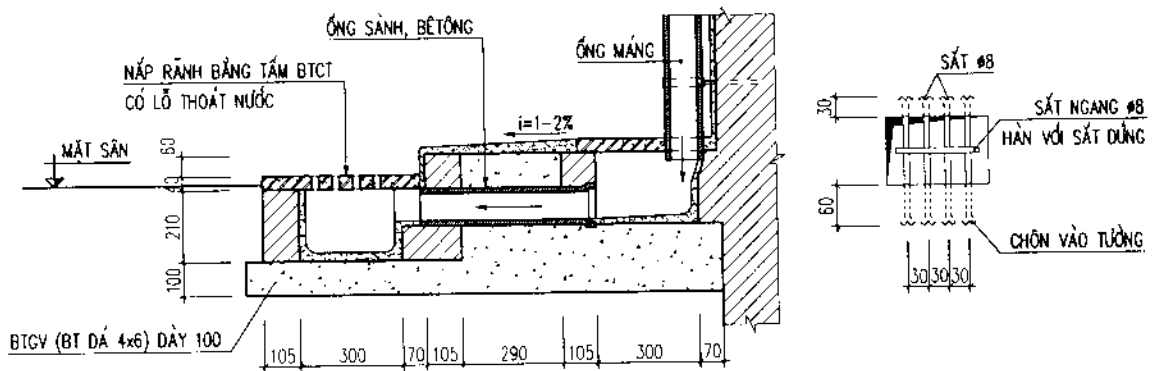
Hình 2.63. Chi tiết hệ rãnh có nắp.



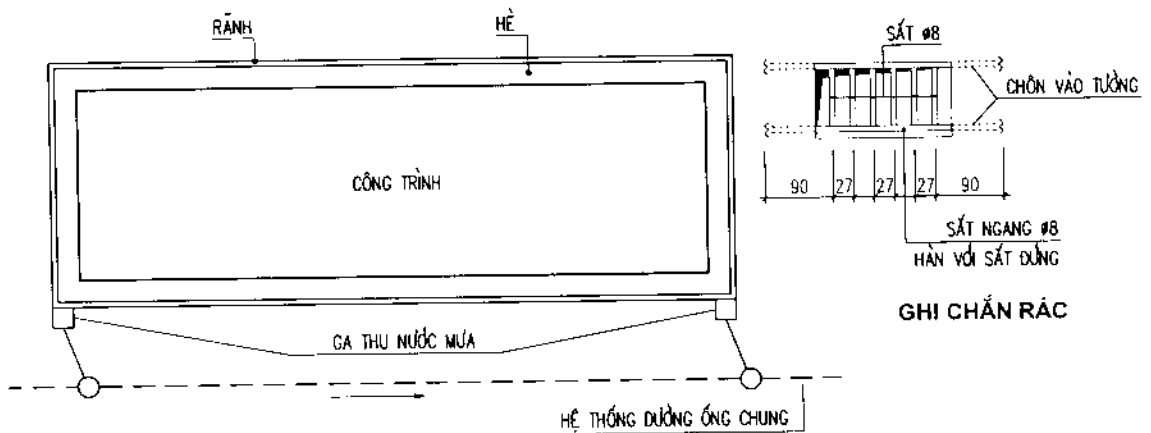
Hình 2.64. Thoát nước mưa trên mặt hệ (dùng cho các công trình phụ).



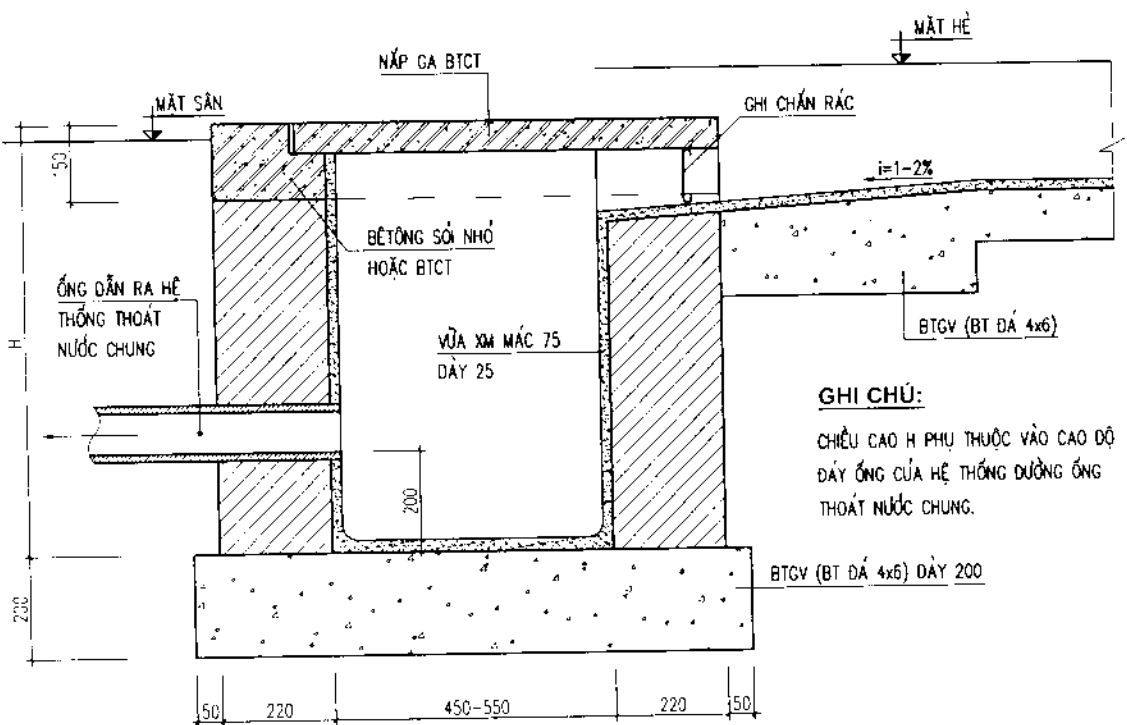
Hình 2.65. Thoát nước mưa dưới mặt hệ.



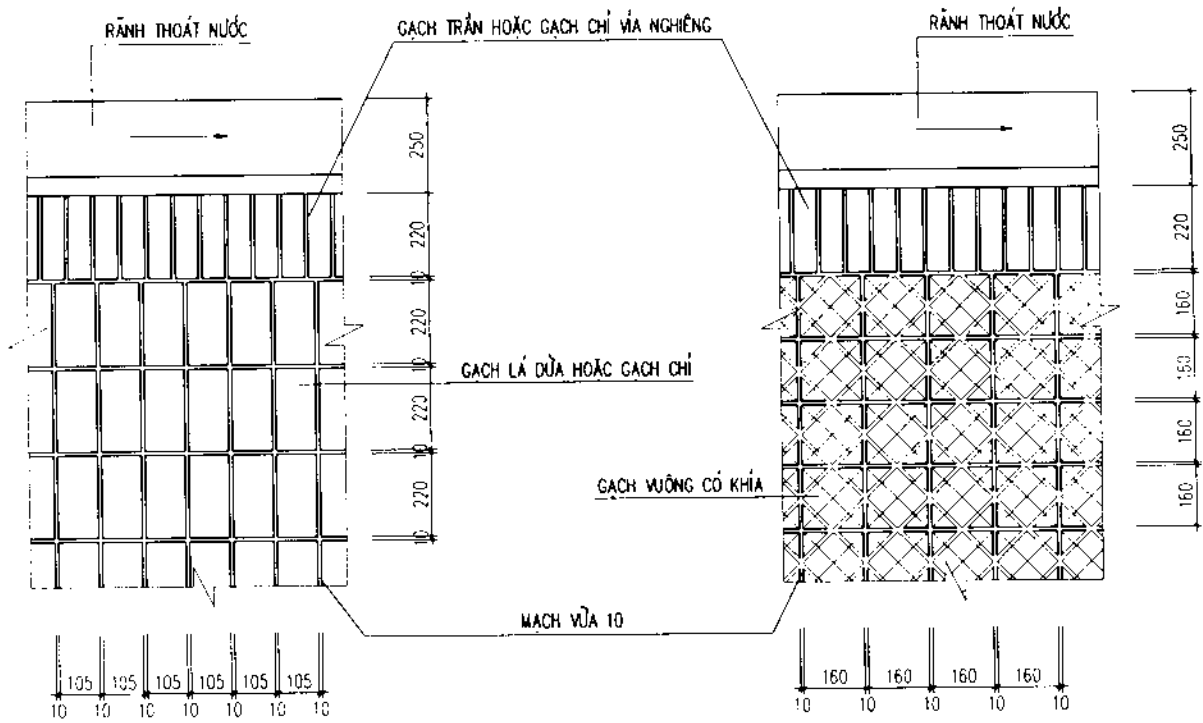
Hình 2.66. Thoát nước mưa vào rãnh kin.



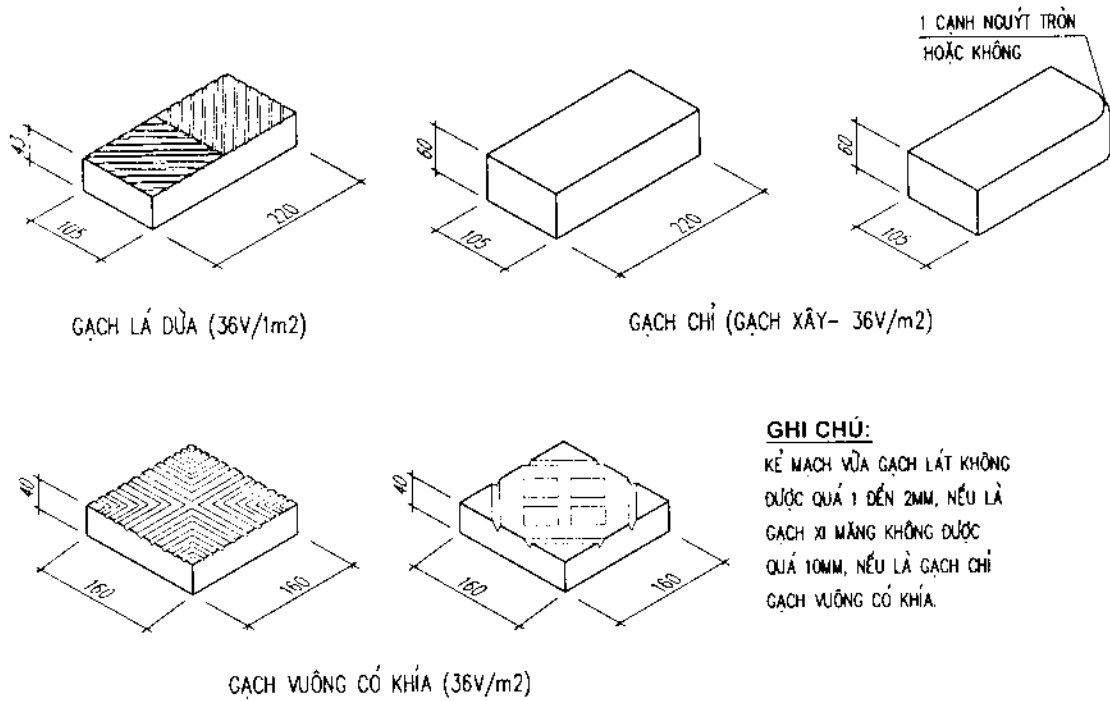
Hình 2.67. Mặt bằng bố trí ga thu nước mưa.



Hình 2.68. Ga thu nước mưa.



Hình 2.69. Một vài loại gạch lát hè.



Hình 2.70

Chương 3

TƯỜNG - CỘT - KHUNG

3.1. CẤU TẠO TƯỜNG

3.1.1. Vị trí, tác dụng và đặc điểm

Tường là bộ phận quan trọng trong công trình kiến trúc, nó là bộ phận thẳng đứng nằm từ nền cho đến mái. Có chức năng là kết cấu bao che, ngăn cách giữa các không gian và là kết cấu chịu lực trong những công trình tường chịu lực.

Tường chiếm khối lượng vật liệu tương đối lớn. Chủ yếu chịu nén, ngoài ra còn chịu các lực đẩy ngang của gió, bão... Thường được xây bằng gạch, đá hay bê tông cốt thép. Bề dày của tường phụ thuộc vào chiều cao, tải trọng công trình, vật liệu và hình thức kết cấu.

3.1.2. Phân loại

3.1.2.1. Theo vị trí

- Tường trong nhà: để ngăn chia không gian trong nhà hoặc để chịu lực.
- Tường ngoài nhà: để bao che, ngăn mưa, chắn gió, cách nhiệt, cách âm hoặc để chịu lực.

3.1.2.2. Theo tính chất chịu lực

- Tường chịu lực: là tường mang tải trọng của sàn, mái, cửa người, đồ vật... trong công trình truyền xuống và mang tải trọng của bản thân.
- Tường không chịu lực: có tác dụng ngăn chia không gian trong công trình và mang tải trọng của bản thân.

3.1.2.3. Theo vật liệu xây dựng

- Tường gạch: dùng gạch đất nung, gạch xi, gạch bê tông, gạch silicát...
- Tường đá: dùng những phiến đá đã gia công hoặc chưa gia công để xây tường.
- Tường bê tông cốt thép: có thể dùng những tấm bê tông cốt thép đúc sẵn hoặc đổ tại chỗ để làm tường.

3.1.2.4. Theo biện pháp thi công

- Tường xây: dùng vữa liên kết các viên gạch lại với nhau bằng phương pháp thủ công để thành tường (tường gạch, tường đá).
- Tường toàn khối: dùng cốp pha để đổ bê tông tại chỗ.
- Tường lắp ghép: chế tạo tại công xưởng hay tại công trường các tấm tường, liên kết giữa các tấm tường có thể là hàn hoặc dùng bulông.

3.1.2.5. Theo tường tính chất đặc biệt

- Tường chống phóng xạ.
- Tường cách âm, cách nhiệt.
- Tường chống thấm.

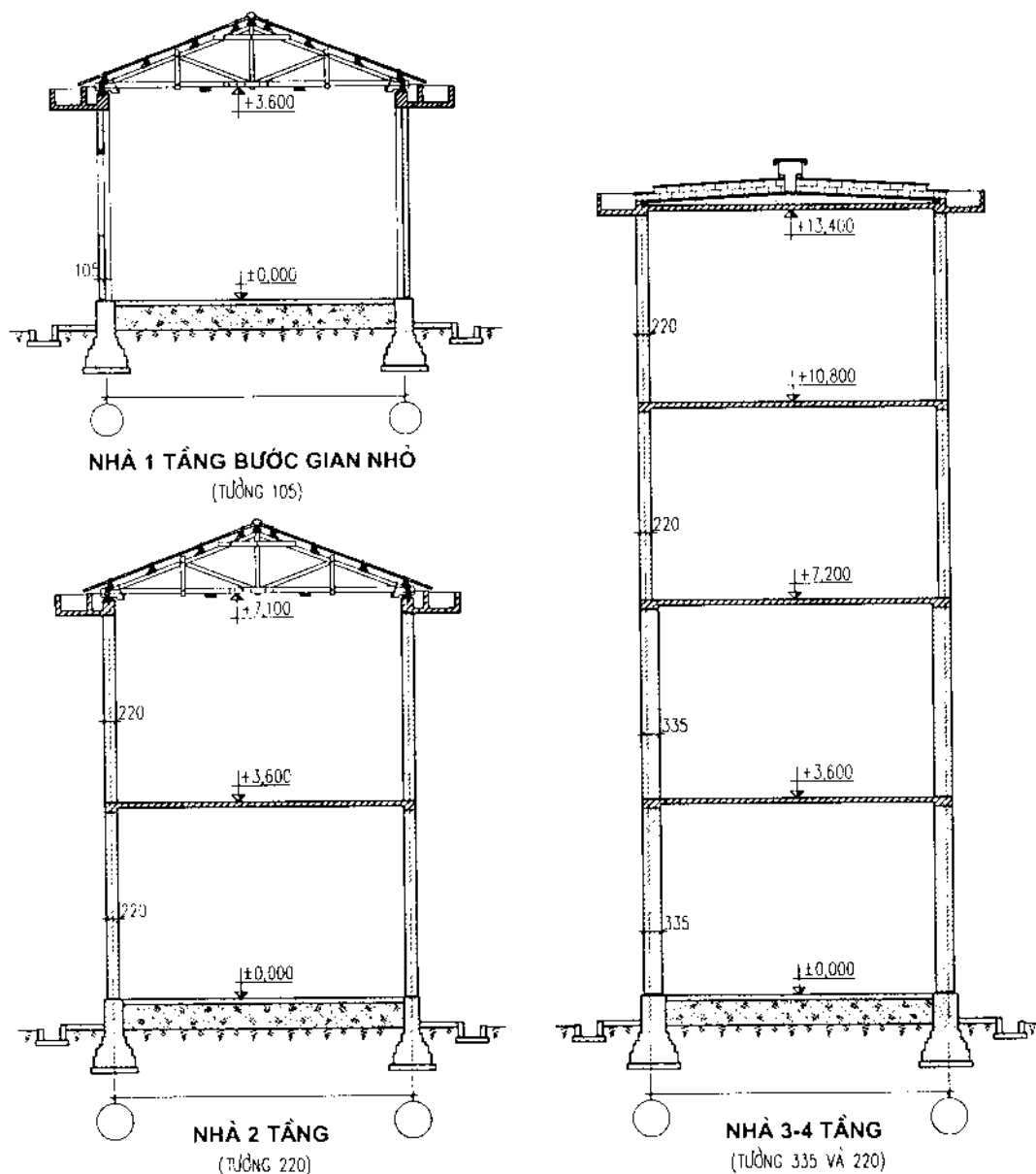
3.1.3. Cấu tạo một số loại tường

3.1.3.1. Tường gạch

* *Tường gạch chịu lực (hình 3.01).*

Là tường mang tải trọng của sàn, mái, cửa người, đồ vật... trong công trình truyền xuống và mang tải trọng của bản thân.

Chiều dày của tường gạch lấy kích thước của viên gạch làm tiêu chuẩn, thông thường chiều dày tường ≥ 220 .



Hình 3.01

- Nhà một tầng mà bước gian nhỏ có thể xây tường 105, nhưng tại vị trí góc vì kèo và dầm thì phải bổ trụ và với chiều dài tường $\geq 3\text{m}$ thì phải bổ trụ để tăng khả năng chịu lực cho tường.
 - Nhà từ 1 - 2 tầng thì có bề dày tường ≥ 220 .
 - Nhà 3 tầng thì có bề dày tường bằng 335 cho tầng dưới, tầng trên bằng 220.
 - Nhà 4 - 5 tầng thì có bề dày tường bằng 335 cho tầng 1 - 2, còn các tầng trên bề dày tường bằng 220.
- Nếu tường 220 mà mang tải trọng nặng thì có thể bổ trụ (hình 3.02).

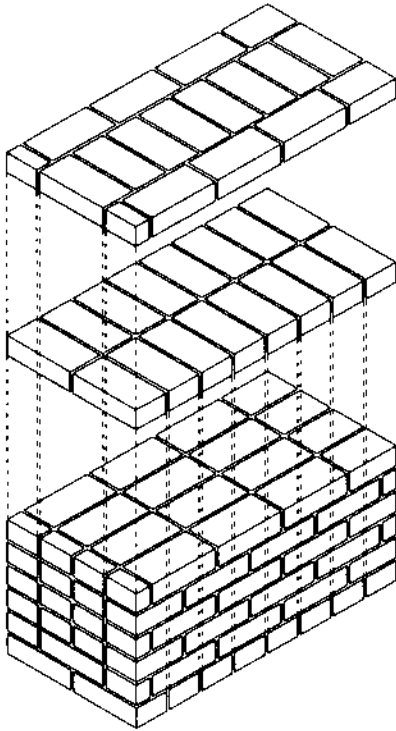


Hình 3.02

Khi xây tường cần đảm bảo các nguyên tắc:

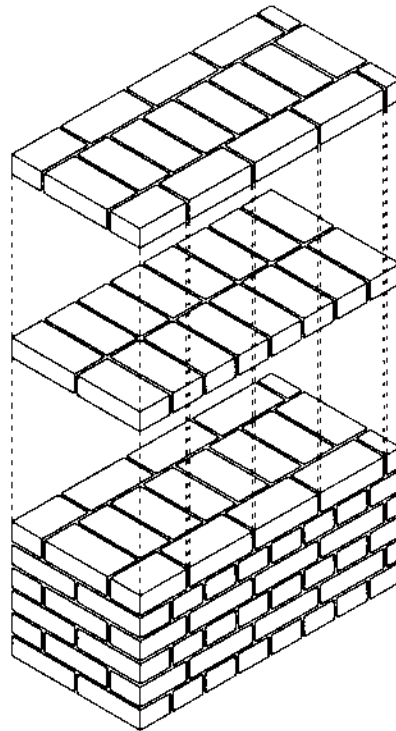
- Bề mặt chịu lực của tường phải thẳng góc với hướng truyền lực.
- Vật liệu xây phải ngang bằng, thẳng đứng, mặt phẳng, góc vuông. Mạch vữa đúng hàng trên không trùng với mạch vữa đúng hàng dưới.
- Mạch vữa phù hợp với yêu cầu của từng loại tường. Khối xây đảm bảo đặc chắc, ổn định.

Một số hình thức xây tường: (hình 3.03 - hình 3.11)



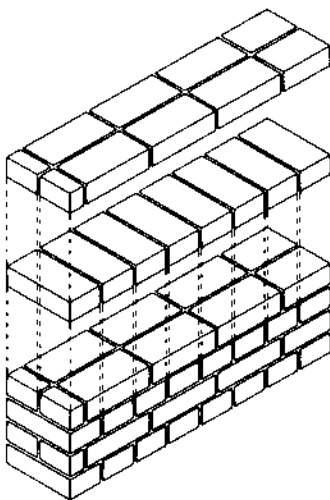
XÂY TƯỜNG GẠCH ĐẶC
(GẠCH XÂY NGANG VÀ XÂY DỌC)

Hình 3.03

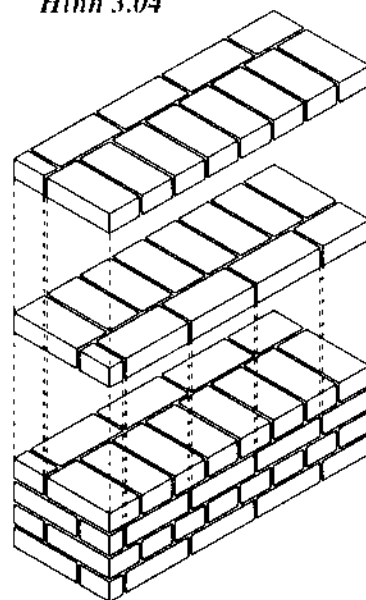


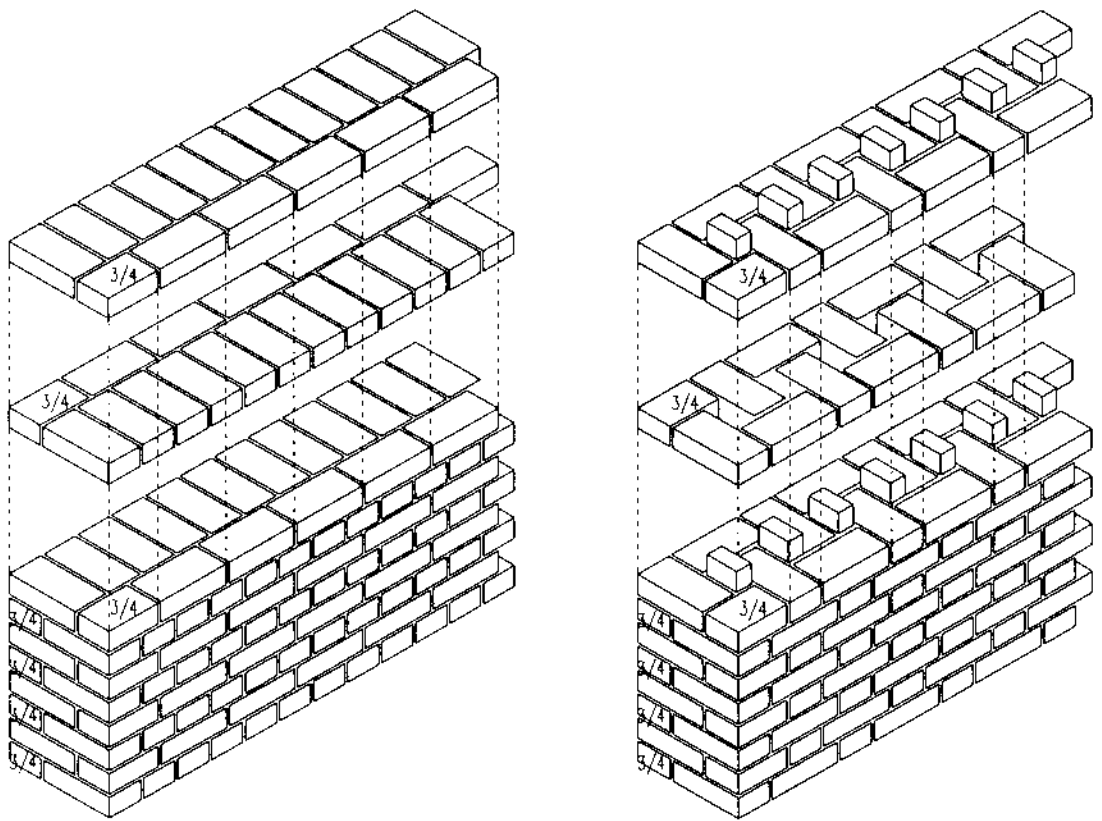
QUY ĐỊNH MẠCH VỮA ĐÚNG VÀ NGANG

Hình 3.04

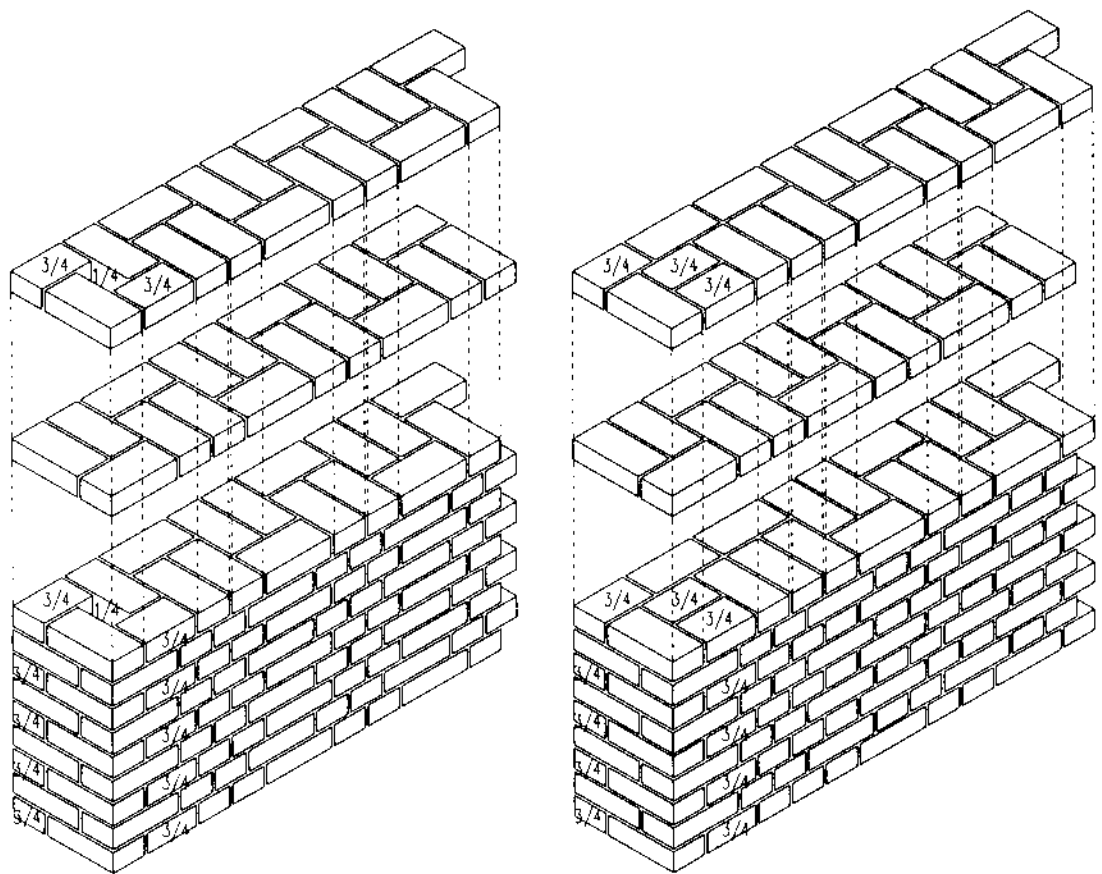


Hình 3.05. Tường xây một dọc một ngang.

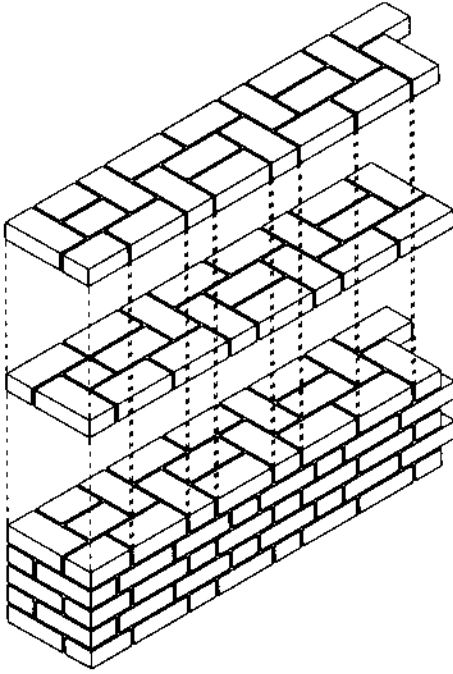




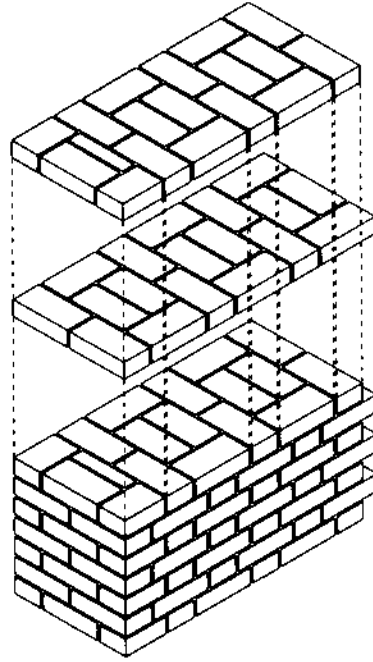
Hình 3.06. Tường một gạch rưỡi.



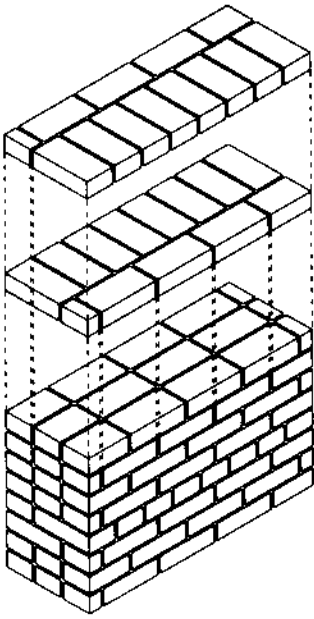
Hình 3.07. Tường một gạch rưỡi.



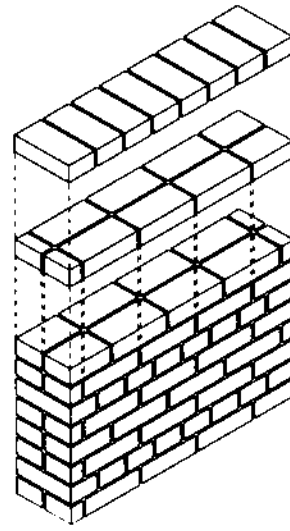
Hình 3.08. Tường một gạch rưỡi.



Hình 3.09. Tường hai gạch.



Hình 3.10. Tường xây năm dọc một ngang.



Hình 3.11. Tường xây ba dọc một ngang.

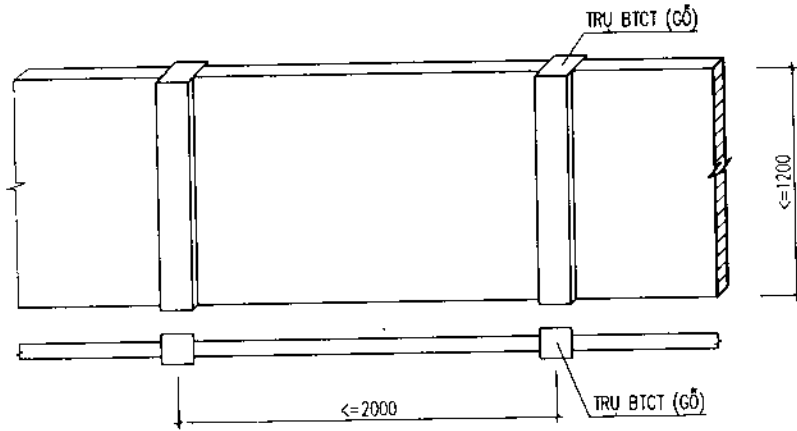
*** Tường gạch không chịu lực:**

Là tường chỉ chịu tải trọng của bản thân và có tác dụng ngăn chia không gian trong công trình.

- Tường 60

Thường dùng để phân chia không gian nhỏ như khu vệ sinh, xí, tắm, tiểu...

Không nên xây cao quá 1200. Nếu xây dài hơn 2000 phải làm thêm cột gỗ hoặc đổ cột bê tông cốt thép để tăng cường độ bền vững cho tường. Tại vị trí tiếp giáp với cột tăng cường phải bố trí râu thép $\varnothing 6$ và dùng vữa xi măng để xây. Tường 60 thường được xây bằng vữa mác cao (hình 3.12).



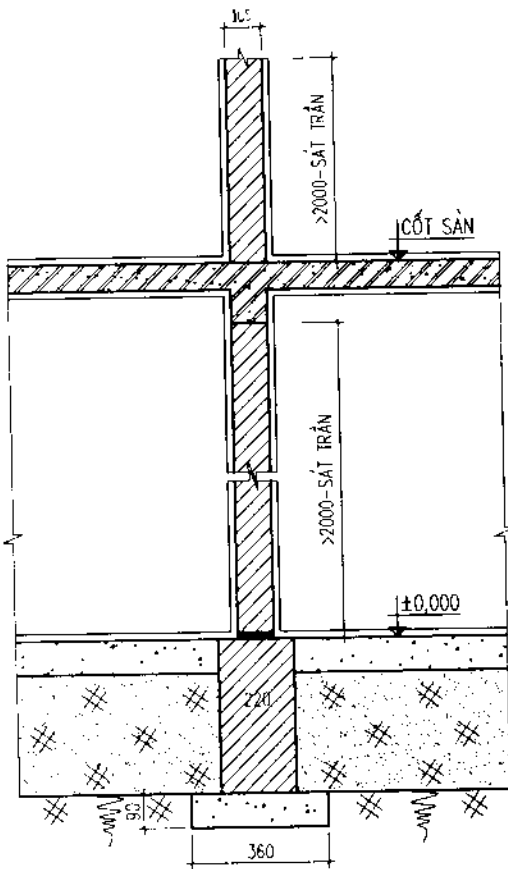
Hình 3.12. Tường 60.

- Tường 105

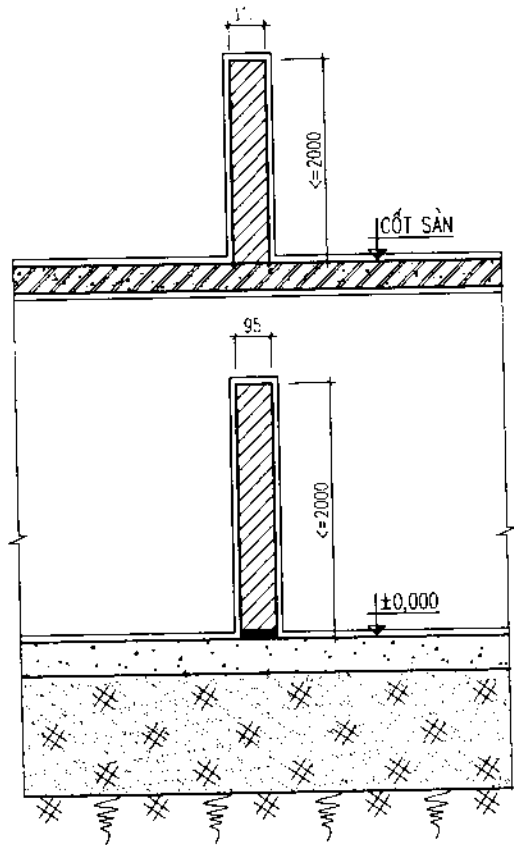
Thường dùng để ngăn chia không gian các phòng trong công trình, xây tường bao, tường rào. Có thể xây lửng hoặc sắt trần.

- Nếu xây cao hơn 2000 hoặc sắt trần thì tầng một phải xây trên móng cấu tạo, ở các tầng trên phải xây trên dầm (hình 3.13).

- Nếu xây lửng, thấp hơn hoặc bằng 2000 thì tầng một xây trực tiếp trên nền, ở các tầng trên xây trực tiếp trên sàn (hình 3.14).

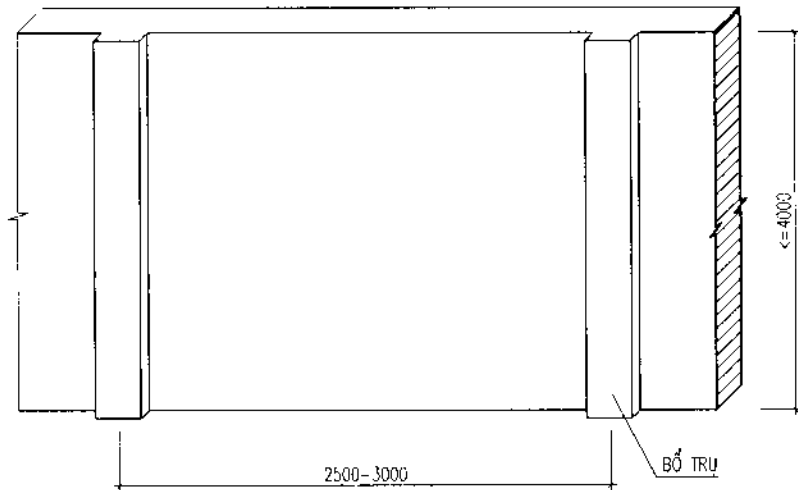


Hình 3.13. Tường 105 (xây cao > 2000 đến sắt trần).



Hình 3.14. Tường 105 (xây cao ≤ 2000).

Chú ý không nên xây cao quá 4000. Nếu xây cao từ 2500 - 3000 thì nên có giằng ngang, nếu xây dài từ 2500 - 3000 thì nên bố trí để tăng cường độ bền vững cho tường (hình 3.15).



Hình 3.15. Tường 105.

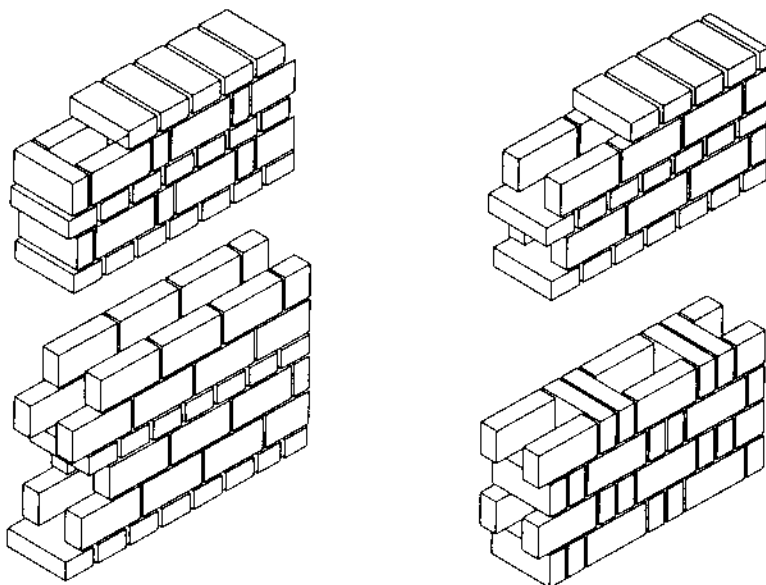
- Một số loại tường khác (hình 3.16 - 3.20).

- Tường lan can: là loại tường xây cao từ 800 - 1000 để bảo vệ và trang trí. Có thể sáng tạo nhiều mẫu khác nhau. Có thể xây 105 hoặc 60, phía trên phải đổ giằng bê tông cốt thép.

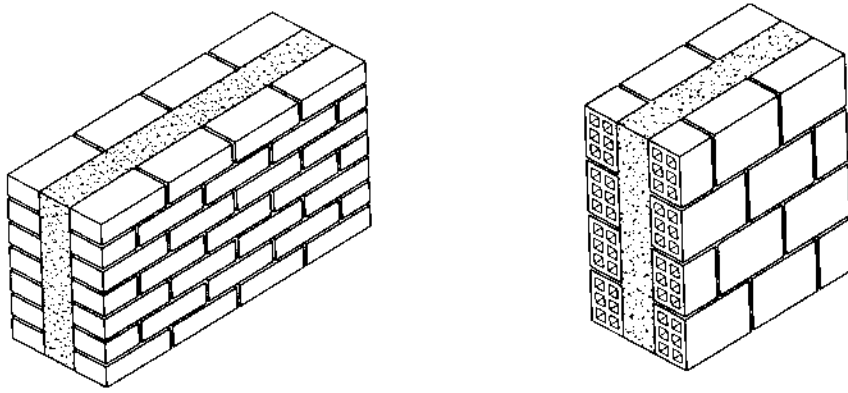
- Tường hoa trang trí: là loại tường dùng để trang trí các vị trí thích hợp trong công trình, ngoài ra còn dùng để thông thoáng.

- Tường gạch rỗng: là loại tường dùng gạch 2, 3, 4... lỗ để xây vách ngăn giữa các bước gian. Có tác dụng cách nhiệt, cách âm tốt, tải trọng nhẹ.

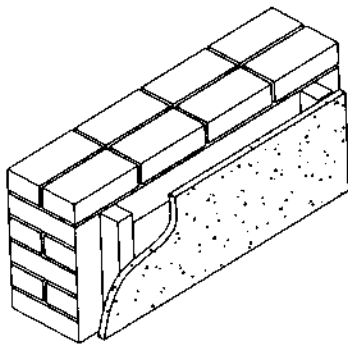
- Tường bê tông cốt thép đúc sẵn: có bề dày mỏng, tiết kiệm được diện tích, thi công nhanh nhưng giá thành cao.



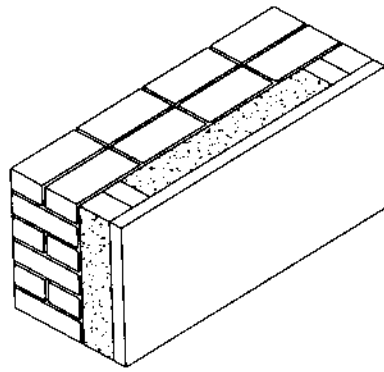
Hình 3.16. Tường có khoang rỗng ở giữa.



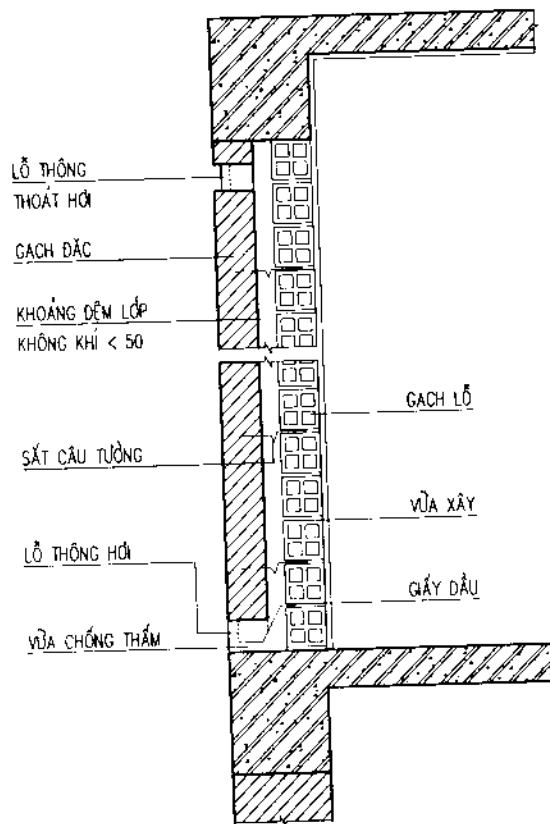
Hình 3.17. Tường có lớp cách nhiệt ở giữa.



Hình 3.18. Tường nhiều lớp có lớp không khí ở giữa.



Hình 3.19. Tường nhiều lớp có lớp cách nhiệt ở giữa.

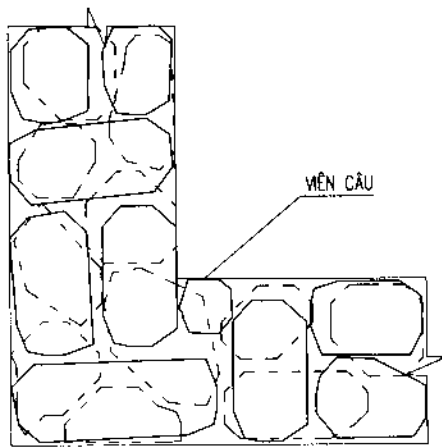
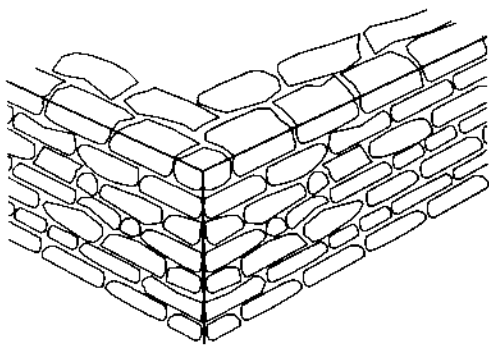


Hình 3.20. Tường cách nhiệt

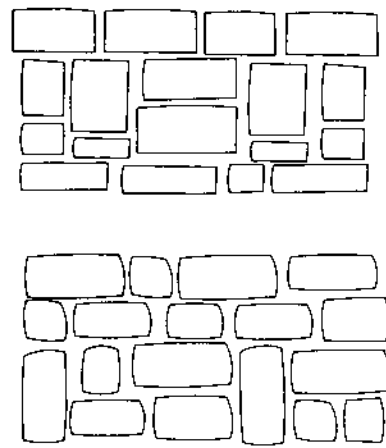
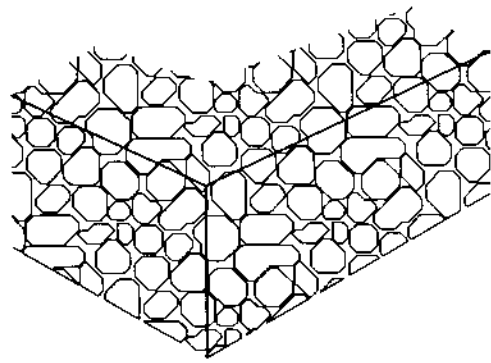
3.1.3.2. Tường đá (hình 3.21 - 3.22).

Là loại tường dùng để xây móng và xây tường hầm, ngoài ra còn dùng trang trí. Có thể dùng đá hộc hoặc đá ong để xây tường. Tường đá có chiều dày tối thiểu bằng 400. Cấu tạo tường phải đảm bảo chịu lực tốt, dễ xây, bền, đẹp. Khi xây tường đá phải đảm bảo các điều kiện:

- Xây thành hàng: các mạch vữa ngang phải cùng nằm trên mặt phẳng ngang để tránh đá bị trượt khi mạch bị nghiêng.
- Các mạch vữa đứng không được trùng nhau để tránh bị nứt theo chiều đứng.
- Thớ đá xây phải nằm ngang: có nghĩa là thẳng góc với hướng tác động của lực (đối với đá sức nén ngang thớ tốt hơn sức chịu nén dọc thớ).



Hình 3.21. Viên cầu góc tường đá.



Hình 3.22. Tường đá.

- Đá cong và dài không được dùng vì dễ bị gãy, gập đá lõm thì đặt chiều lõm xuống dưới để viên đá ổn định.

- Ở góc tường nên dùng những viên đá to để cầu hai đầu tường lại đảm bảo liên kết được chặt chẽ. Cứ cao 1000 thì có một viên đá to để cầu ngang hai đầu tường.

- Mạch vữa không nên dày quá, đối với đá hộc mạch vữa xây là 30, đối với gia công mạch vữa xây là 10.

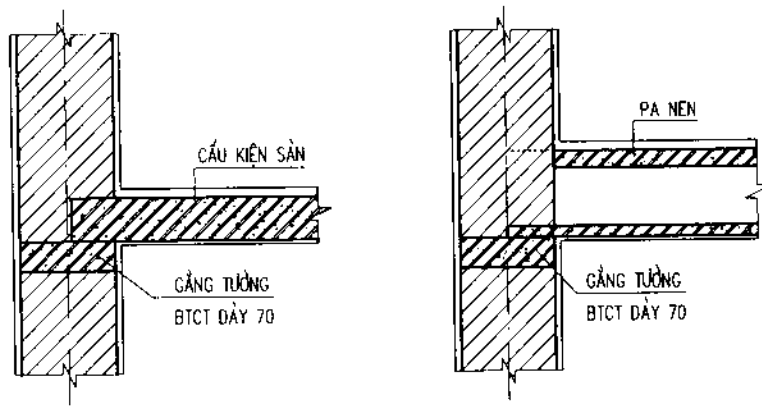
Tuỳ theo kích thước của viên đá mà quyết định cách xây. Xây theo hàng áp dụng cho các viên đá có kích thước đều nhau. Xây không theo hàng áp dụng cho các viên đá có kích thước khác nhau.

3.1.4. Các bộ phận trong tường

3.1.4.1. Giằng tường (hình 3.23).

Giằng tường thường được bố trí dưới tấm sàn (nếu là nhà lắp ghép) và dưới dùi mái (nếu là nhà 1 tầng mái lợp tôn hoặc lợp ngói). Đối với công trình có tường tương đối cao, có nhiều lỗ cửa, tầng trên có tải trọng lớn thì phải bố trí thêm giằng tường ở khoảng giữa tầng nhà.

Giằng tường có tác dụng giằng giữ toàn bộ khối tường xây của nhà. Thường được làm bằng bê tông cốt thép. Chiều rộng giằng tường bằng chiều rộng của tường. Chiều cao giằng tường lấy theo tính toán và chẵn gạch, thường dày 70. Cốt thép giằng tường dùng thép $\varnothing 8$.



Hình 3.23. Vị trí giằng tường.

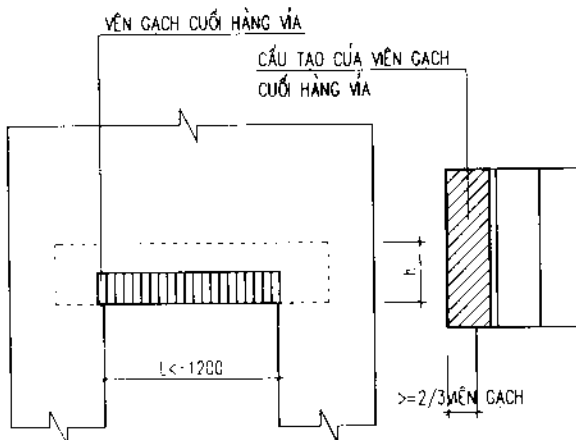
3.1.4.2. Lanh tô

Là bộ phận nằm phía trên cửa sổ, cửa đi, ô trống... có tác dụng đỡ mảng tường phía trên.

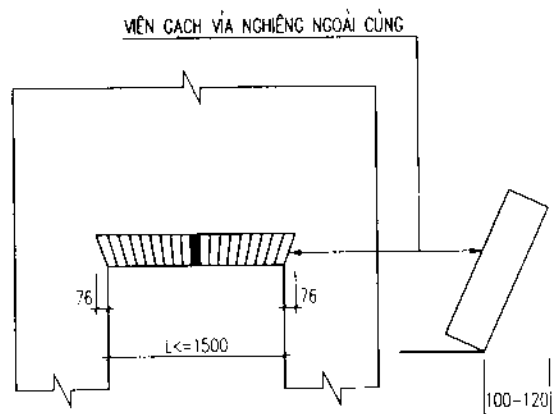
Lanh tô có nhiều loại, tùy theo khẩu độ khác nhau, tải trọng khác nhau và hình dáng của lỗ tường mà chọn lanh tô. Thường có các loại lanh tô: gỗ, gạch, gạch cốt thép, thép và bê tông cốt thép.

Lanh tô gỗ: dùng gỗ hồng sắc nhóm 4 hoặc 5, hai đầu quét hắc ín chôn vào tường.

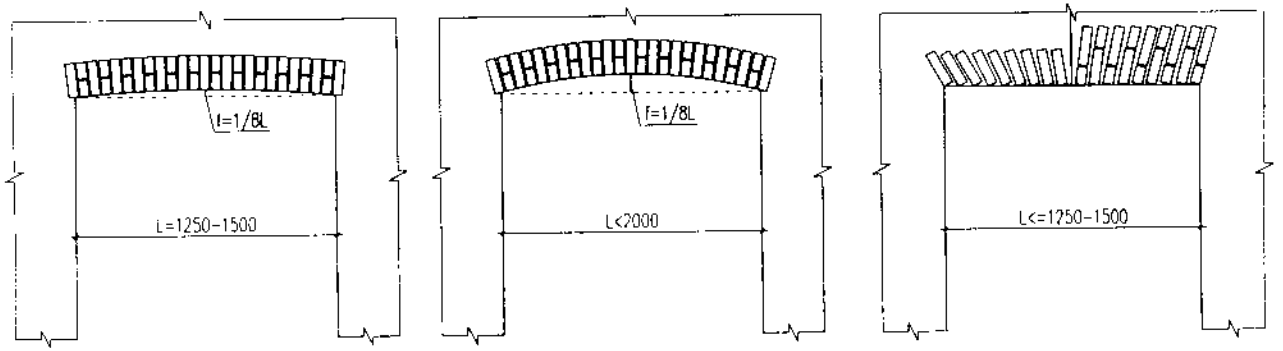
Lanh tô gạch: dùng cho nhà cấp 3. Khi bề rộng cửa nhỏ hơn 1200 dùng lanh tô gạch vữa bằng, vữa đứng, viên gạch cuối hàng vữa phải ăn sâu vào tường 2/3 gạch. Khi bề rộng cửa nhỏ 1500 dùng lanh tô gạch vữa nghiêng, viên gạch cuối hàng vữa nghiêng 100 - 120 (hình 3.24 - 3.28)



Hình 3.24. Lanh tô vữa đứng.

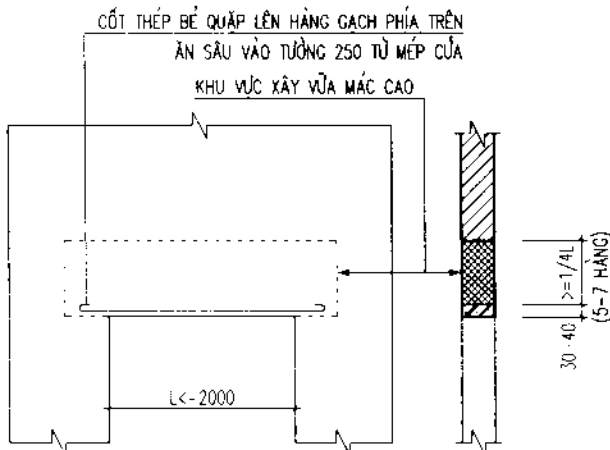


Hình 3.25. Lanh tô vữa nghiêng.

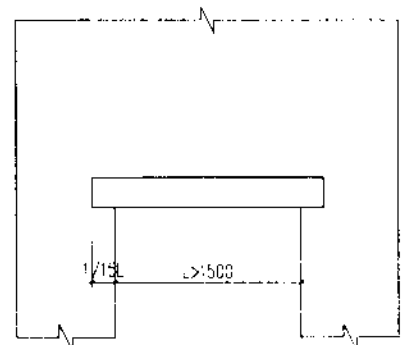


Hình 3.26. Lanh tô gạch cuốn vòm. **Hình 3.27.** Lanh tô gạch cuốn vòm. **Hình 3.28.** Lanh tô gạch cuốn thẳng.

Lanh tô gạch cốt thép: là loại lanh tô xây như lanh tô gạch thông thường. Trên lỗ cửa phủ một lớp vữa xi măng mác 50 - 75, dày 20 - 30, trong đặt thép $\varnothing 6$ hoặc thép bản 20×1 , cứ 1/2 gạch đặt một thanh, hai đầu cốt thép uốn cong đặt sâu vào tường ít nhất 1 - 1,5 gạch. Phía trên dùng vữa xi măng cát mác 50 xây cao từ 5 - 7 hàng gạch và có độ cao không nhỏ hơn 1/4 chiều rộng của lỗ cửa. Loại này thích hợp với cửa có chiều rộng nhỏ hơn 1500 (hình 3.29).



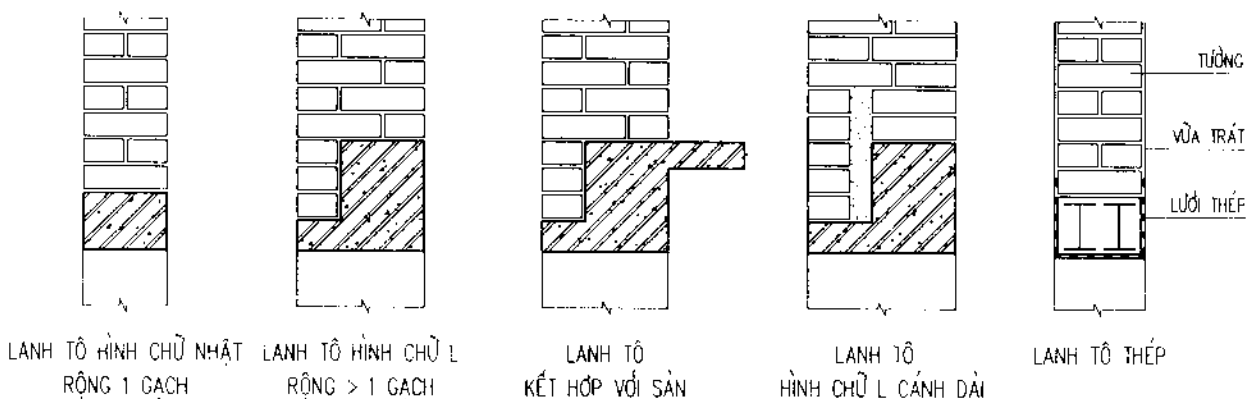
Hình 3.29. Lanh tô gạch cốt thép.



Hình 3.30. Lanh tô bê tông cốt thép.

Lanh tô thép: trọng lượng nhẹ, vượt được khẩu độ lớn, thường dùng thép hình, loại này ít dùng vì không cần thiết và đắt tiền.

Lanh tô bê tông cốt thép: theo phương pháp thi công có lanh tô bê tông cốt thép đổ tại chỗ và lanh tô bê tông cốt thép lắp ghép (hình 3.30 - 3.31).

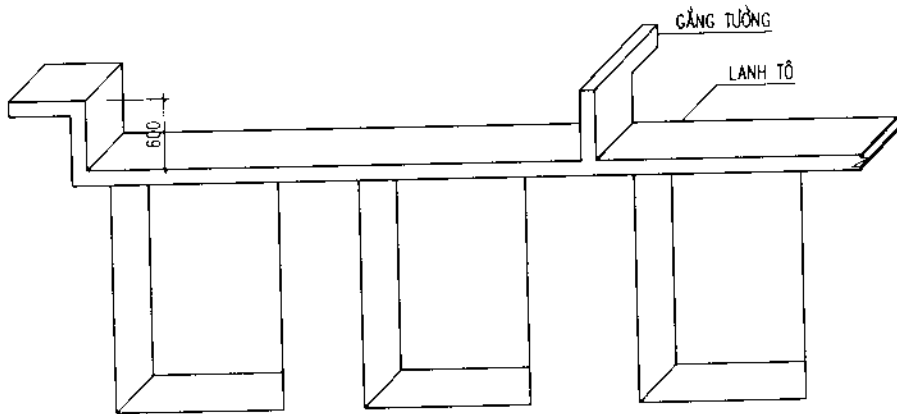


Hình 3.31

- Lanh tô bê tông cốt thép đổ tại chỗ thường có chiều rộng bằng chiều rộng của tường. Chiều dày và số lượng cốt thép trong lanh tô do tính toán quyết định. Khi tường lớn hơn một gạch thì chiều rộng của lanh tô không cân bằng chiều rộng của tường, lúc này lanh tô có thể làm hình chữ L. Trường hợp sàn đổ tại chỗ khi độ cao của lanh tô và độ cao của sàn gần bằng nhau thì có thể kết hợp đổ sàn và lanh tô làm một.

- Lanh tô bê tông cốt thép lắp ghép có ưu điểm thi công nhanh, có thể vượt được các khẩu độ lớn. Tiết diện của lanh tô thường là hình chữ nhật, nhưng đôi khi là hình chữ L. Chiều rộng của lanh tô lấy bằng chiều dày của tường, còn chiều cao lấy theo bội số của kích thước viên gạch (bằng chiều dày của 2, 3, 4 viên gạch). Lanh tô được chôn sâu vào tường từ 1 - 1,5 gạch, nhưng không được nhỏ hơn 1/15 chiều rộng lỗ cửa.

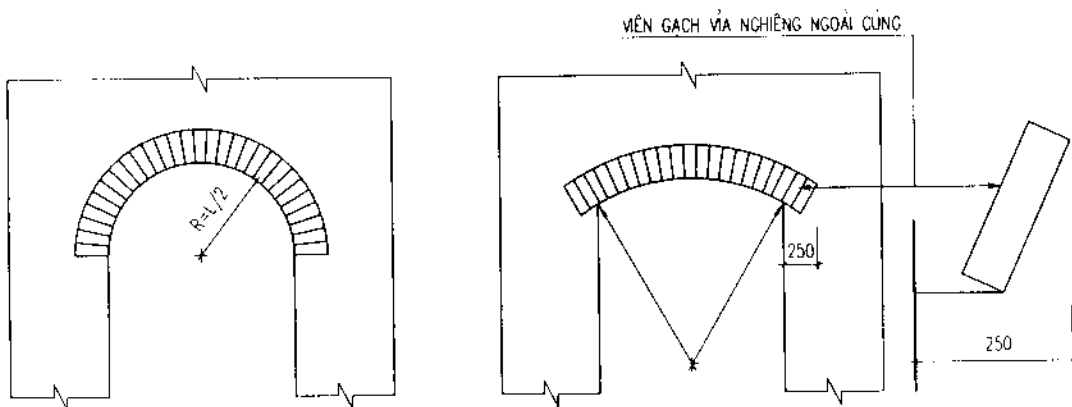
Lanh tô kết hợp giằng tường: nếu trên mặt tường có nhiều lỗ cửa mà chiều cao của giằng tường cách mép trên của cửa nhỏ hơn 600 thì giằng tường có thể giật cấp, hạ xuống kết hợp thành lanh tô. Khi qua cửa giằng tường lại giật cấp lên vị trí dưới bản sàn (hình 3.32).



Hình 3.32. Giằng tường kết hợp lanh tô

3.1.4.3. Cuốn gạch, đá (hình 3.33 - 3.37).

Có cấu tạo giống như lanh tô, cuốn là bộ phận nằm phía trên cửa sổ, cửa đi, ô trống... có tác dụng đỡ mảng tường phía trên. Thường được làm bằng gạch hoặc đá. Cuốn chịu lực nén là chủ yếu, ngoài ra còn chịu lực đập ở hai bên. Chân cuốn chịu tải trọng phía trên đè xuống.



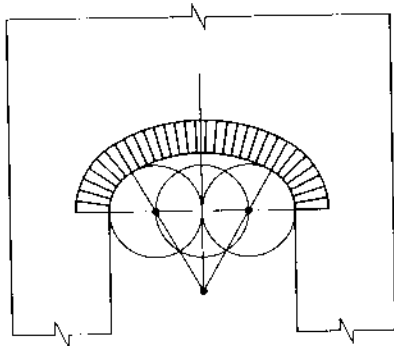
Hình 3.33. Cuốn 1 tâm.

Hình 3.34. Cuốn 1 tâm.

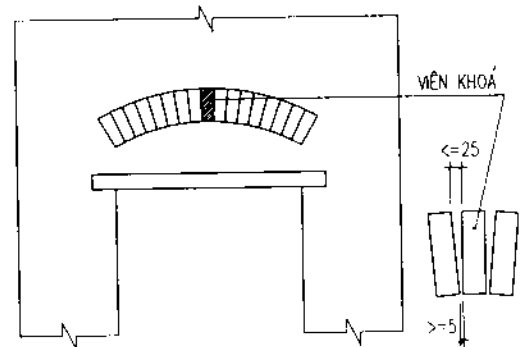
Cuốn có bán kính nhỏ nhất là bằng 1/2 chiều rộng lỗ cửa, bán kính lớn nhất là loại vô hạn (cuốn thẳng). Độ cao của cuốn bằng 1/2 - 1/12 chiều rộng lỗ cửa, thường lấy bằng 1/8 chiều rộng lỗ cửa. Cuốn có độ cong lớn nên dùng gạch xiên, cuốn có độ cong nhỏ dùng gạch thông thường.

Gạch xây cuốn vuông góc với đường áp lực. Đỉnh cuốn là viên khóa (viên lẻ). Mạch vữa quy về tâm, chỗ lớn nhất không lớn hơn 25, chỗ nhỏ nhất không nhỏ hơn 5. Vữa để xây cuốn thường là vữa xi măng hoặc vữa tam hợp mác 50.

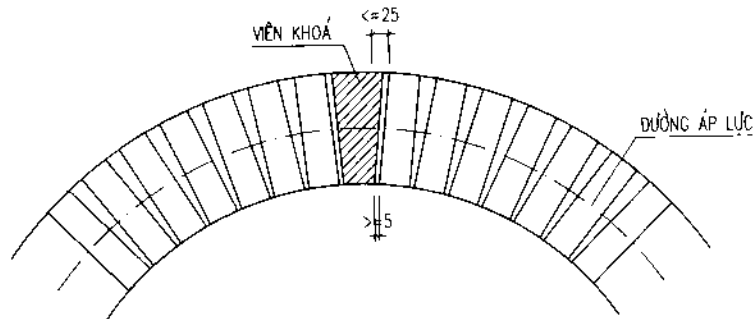
Cuốn thích hợp với với lỗ cửa rộng từ 1500 - 1800.



Hình 3.35. Cuốn 3 tâm.



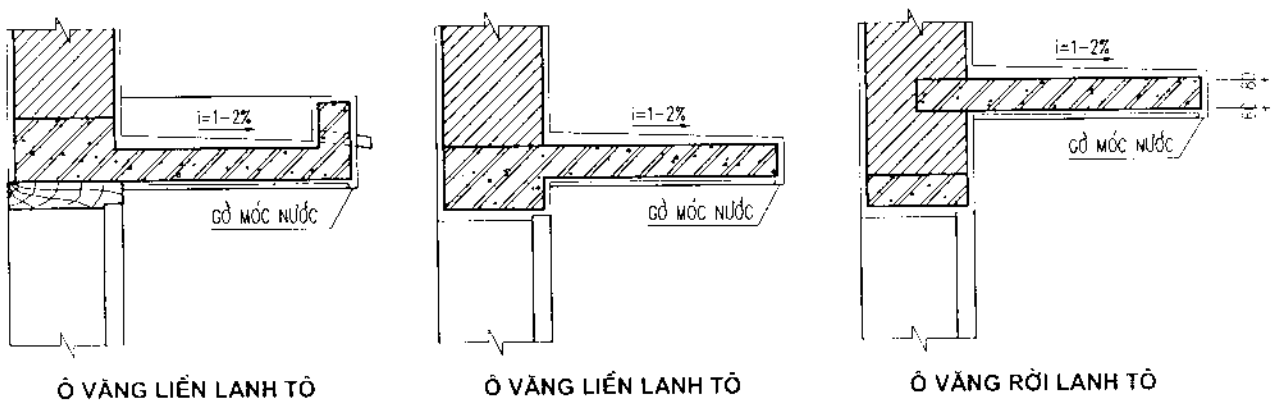
Hình 3.36. Cuốn kết hợp lạnh tô.



Hình 3.37. Gạch xây cuốn phải vuông góc với đường áp lực.

3.1.4.4. Ô văng (mái hắt)

Là bộ phận nằm phía trên cửa sổ, cửa đi dùng để che mưa, che nắng hắt vào cửa... Ô văng được làm bằng bê tông cốt thép, có thể kết hợp đổ liền với lanh tô hoặc đổ rời. Ô văng đua ra không lớn hơn 1200, thường có cấu tạo kiểu côngxon, một đầu ngàm vào tường, dày từ 60 - 80. Mặt trên ô văng phải trát dốc 1 - 2% để thoát nước, xung quanh có gờ móc nước (hình 3.38).



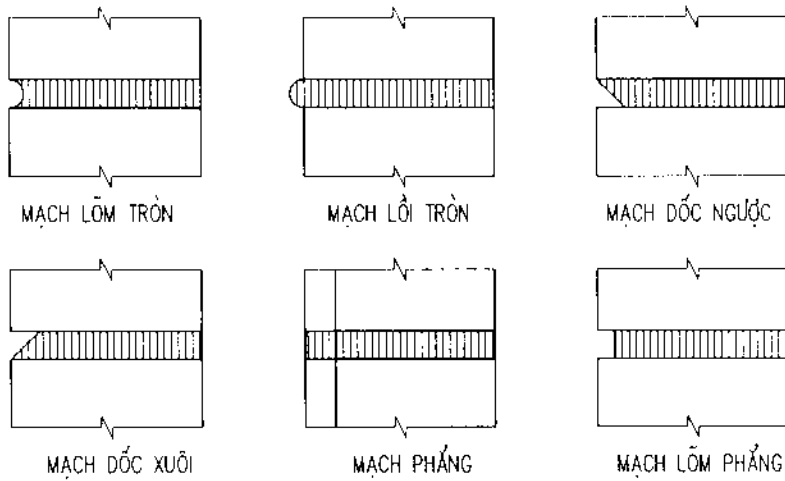
Hình 3.38

3.1.5. Cấu tạo mặt tường

Lớp mặt tường làm nhiệm vụ bảo vệ thân tường như chống ảnh hưởng của mưa, nắng, gió và các ảnh hưởng có hại của vật lý, hoá học hoặc phá hoại khác do con người gây ra. Ngoài ra còn làm nhiệm vụ trang trí cho công trình thêm đẹp, sạch sẽ.

3.1.5.1. Mặt tường ngoài

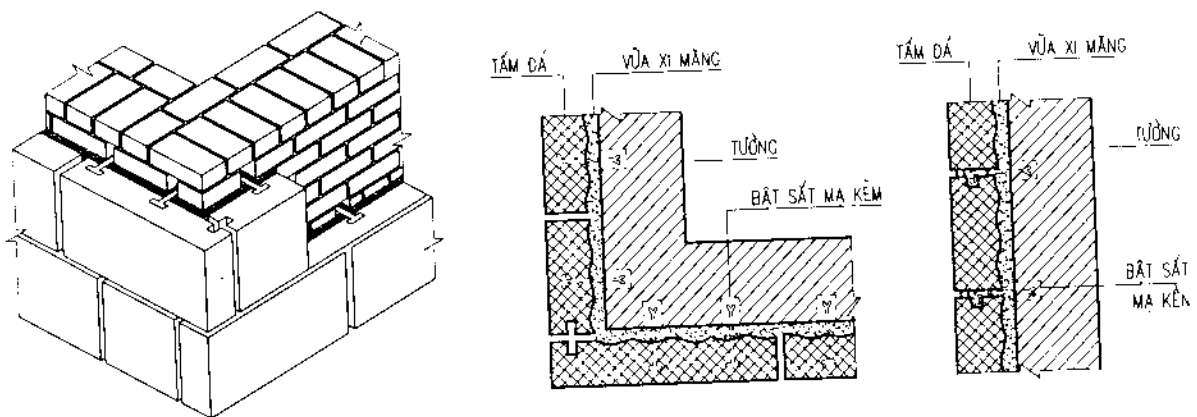
- Mặt tường không trát: xây gạch trần không trát vữa, mặt tường yêu cầu phải xây thẳng, gạch tốt, vuông thành sắc cạnh, không cong, không sứt mẻ, mạch vữa phẳng và đều. Để nước mưa không thấm vào qua mạch vữa thì lớp vữa xây nên dùng vữa xi măng mác cao. Làm mạch vữa lồi hoặc lõm. Áp dụng cho nhà tạm hoặc nhà có yêu cầu nghệ thuật cao. Dùng gạch mộc, gạch Giếng Đáy (hình 3.39).



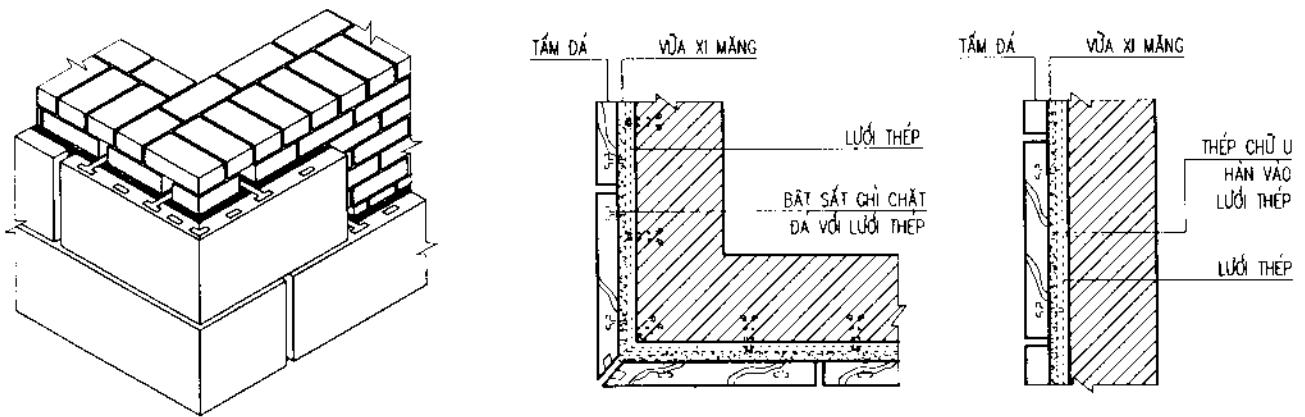
Hình 3.39. Mặt tường ngoài không trát.

- Mặt tường trát: thường trát làm hai lớp. Lớp thứ nhất có tác dụng sơ bộ làm phẳng mặt tường, sau đó trát lớp thứ hai. Tổng chiều dày của vữa trát từ 15 - 20. Có thể trát thông thường, trát đá rữa hoặc trát granitô. Đối với trường hợp cần chống thấm thì trát làm hai lớp, lớp thứ nhất trát vữa xi măng mác 50 - 75 khía quá trám, đợi khô rồi mới trát lớp thứ hai, sau đó đánh màu bằng xi măng nguyên chất để chống thấm. Thường sử dụng ở những nơi như mặt hè rãnh, máng nước, sênô, khu vệ sinh, bể nước, bể phốt...

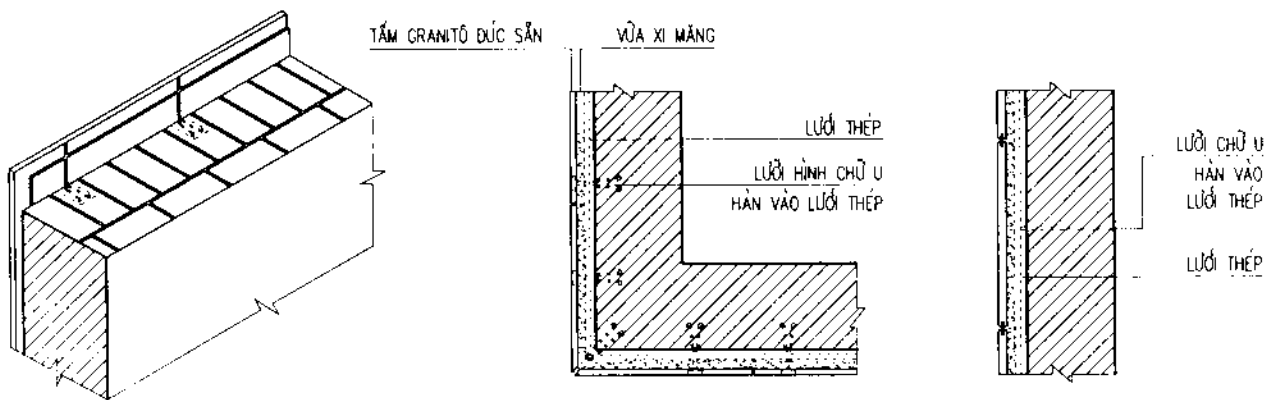
- Mặt tường ốp: thường dùng các phiến đá, tấm granitô đúc sẵn, gạch thẻ để ốp mặt ngoài của tường (hình 3.40 - 3.43).



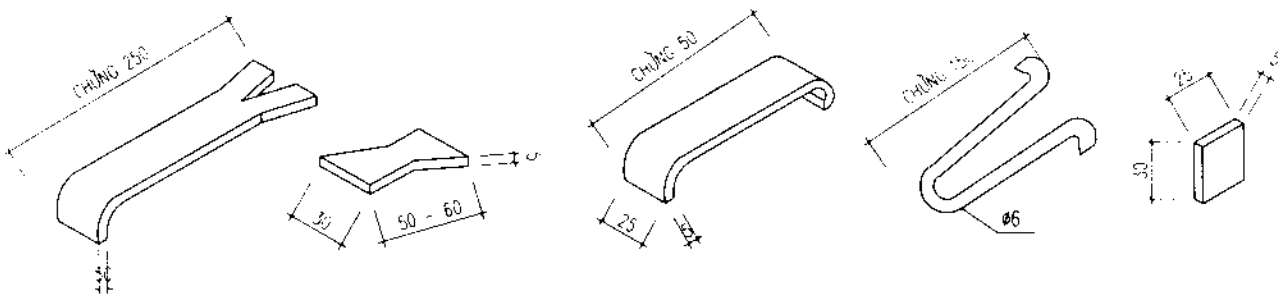
Hình 3.40. Mặt tường ốp đá tấm dày.



Hình 3.41. Mặt tường ốp đá tấm mỏng (trong hoặc ngoài nhà).



Hình 3.42. Mặt tường ốp tấm granitô (trong hoặc ngoài nhà).

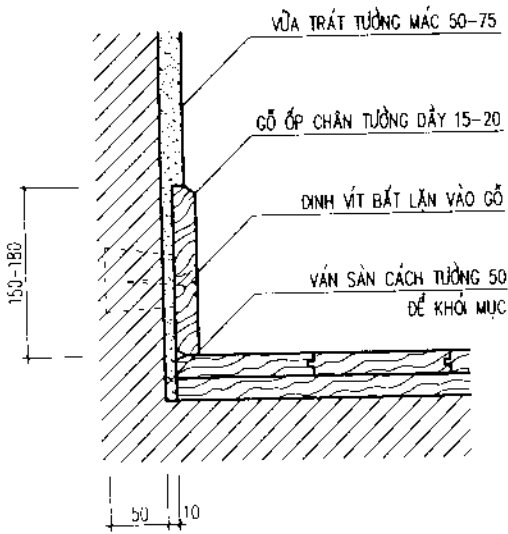


Hình 3.43. Các bệ sắt dùng để ốp tường.

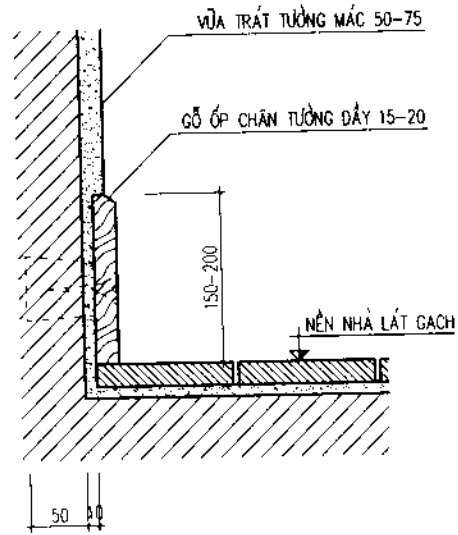
3.1.5.2. Mặt tường trong:

Do yêu cầu vệ sinh thường dùng tường trát vữa, mọi cấu tạo giống như tường ngoài có trát vữa. Cần lưu ý một số điểm khi trát tường trong:

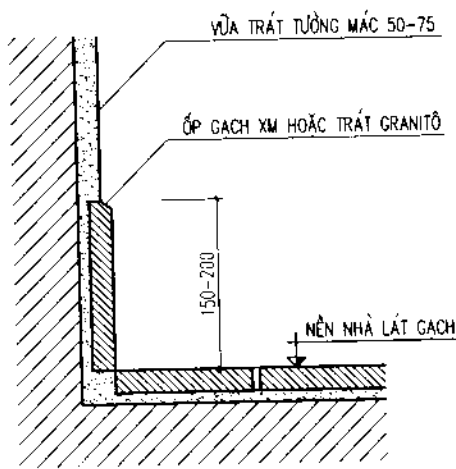
- Tường ở khu vực có nước như khu vệ sinh, tắm, xí nên dùng vữa xi măng mác cao trát cao 1600 hoặc có thể ốp gạch men để chống thấm.
- Góc, cạnh tường nên trát bằng vữa xi măng mác cao để tránh sứt mẻ khi va chạm.
- Chân tường nên trát bằng vữa xi măng, ốp gạch hoặc ốp gỗ (hình 3.44 - 3.47).



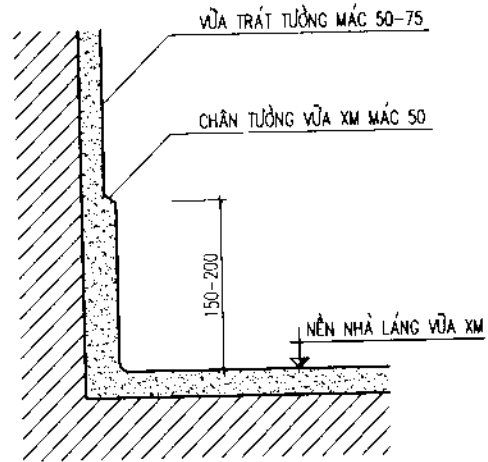
Hình 3.44. Chân tường ốp ván.



Hình 3.45. Chân tường ốp ván.



Hình 3.46. Chân tường ốp gạch xi măng.



Hình 3.47. Chân tường trát vữa.

3.2. CẤU TẠO CỘT

3.2.1. Vị trí, tác dụng và đặc điểm

Là bộ phận đứng độc lập chịu lực nén đứng tâm hoặc lệch tâm. Tiết diện có thể là hình tròn, hình vuông, hình chữ nhật hoặc đa giác. Vật liệu làm cột có thể là gạch, đá, gỗ, thép, bê tông cốt thép.

3.2.2. Cấu tạo một số loại cột

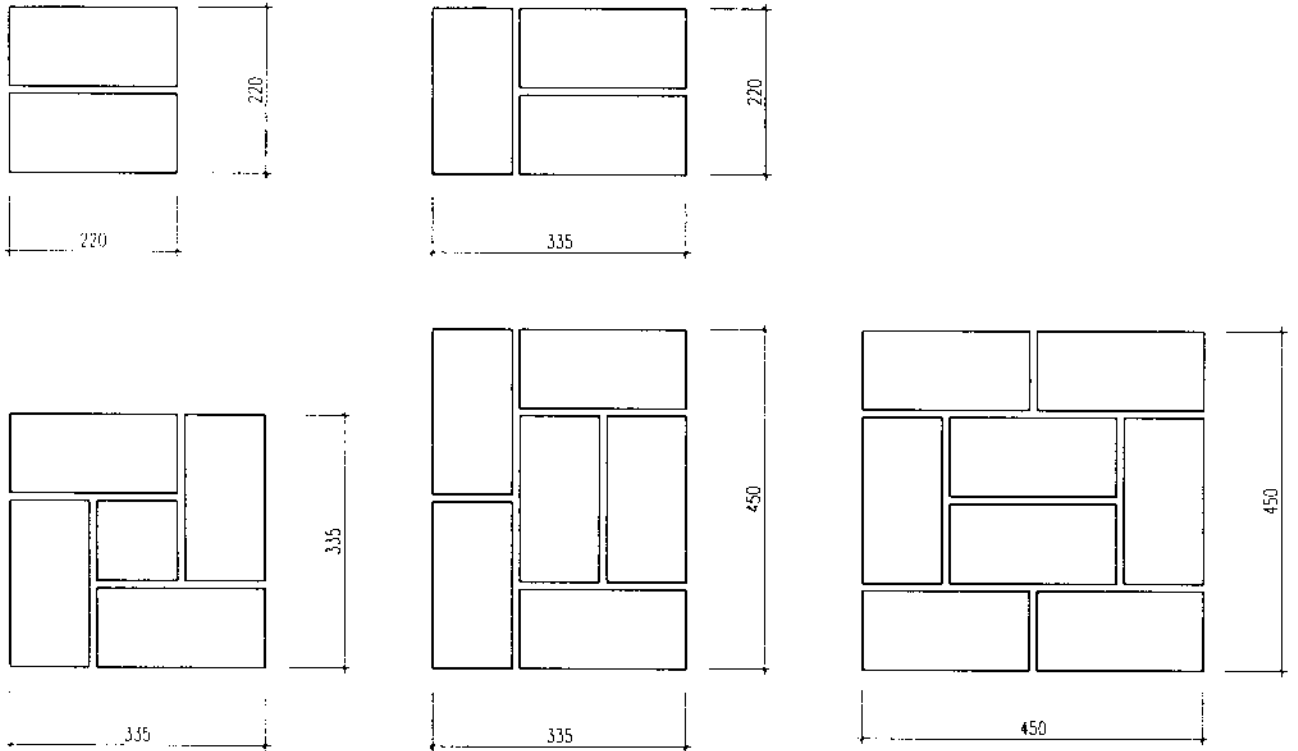
3.2.2.1. Cột gỗ

Dùng trong công trình tạm thời hoặc công trình cân trang trí. Tiết diện có thể tròn ($\varnothing 100 - 200$) hoặc vuông ($100 \times 100, 200 \times 200$).

Liên kết chân cột bằng bột thép, chôn sẵn trong bê tông làm móng. Khi chôn cột cần chống ẩm cho chân cột bằng cách quét hắc ín (nhựa đường) hoặc kê chân cột bằng đá. Nếu phải nối cột thì mặt nối phải vuông góc với trục của cột hoặc nối theo kiểu chữ Z.

3.2.2.2. Cột gạch

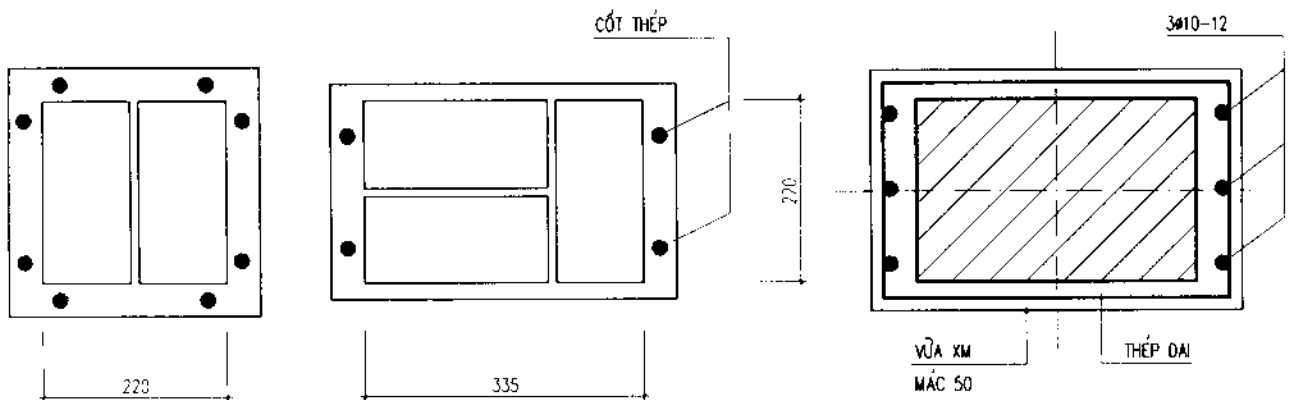
Là loại cột thông dụng. Dùng gạch mác 75, xây bằng vữa tam hợp mác 50 hoặc vữa xi măng. Tiết diện cột phù hợp với kích thước của gạch như 220×220; 220×335; 335×335; 335×450... (hình 3.48).



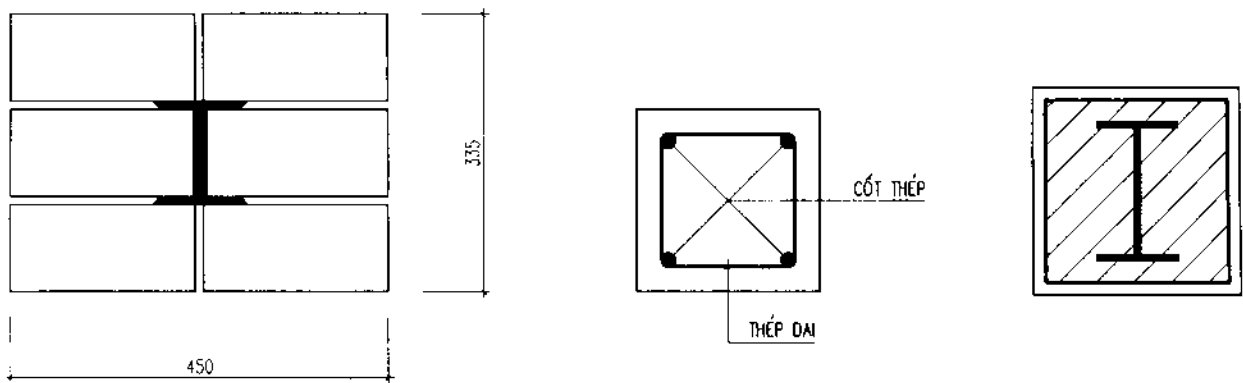
Hình 3.48. Một số hình thức cột gạch thường dùng.

3.2.2.3. Cột gạch cốt thép

Để tăng cường khả năng chống uốn và chống rung động cho cột gạch người ta phối hợp thêm cốt thép. Dùng thép tròn hoặc thép hình. Nếu dùng thép tròn, cốt thép có thể bao ngoài cột. Nếu dùng thép hình I, L, U có thể đặt trong cột. Cột gạch cốt thép thường xây bằng vữa xi măng mác 50-75 (hình 3.49 - 3.50).



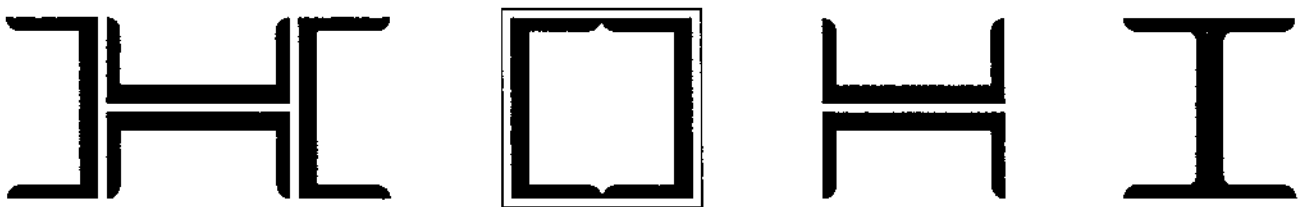
Hình 3.49. Cột gạch cốt thép (cốt thép đặt ngoài cột).



Hình 3.50. Cột gạch cốt thép (cốt thép dặt trong cột)

3.2.2.4. Cột thép (hình 3.51)

Có khả năng chịu lực cao. Đáp ứng được các yêu cầu về chiều cao của nhà. Thường dùng trong nhà công nghiệp. Tiết diện có thể chữ I, L, U đơn hoặc ghép với nhau tùy theo yêu cầu chịu lực. Cột thép phải thường xuyên chống gỉ.



Hình 3.51. Cột thép ghép nhiều thép hình.

3.2.2.5. Cột bê tông cốt thép

Cột bê tông cốt thép chịu lực uốn tốt (kéo và nén). Áp dụng cho nhà chịu tải trọng lớn và chống rung động cao. Cột bê tông cốt thép thường liên kết với dầm tạo thành hệ thống khung cột.

Cột bê tông cốt thép có thể đổ tại chỗ hoặc lắp ghép, bê tông có mác lớn hơn mác 150.

3.2.3. Cấu tạo mặt cột

Giống như cấu tạo mặt tường.

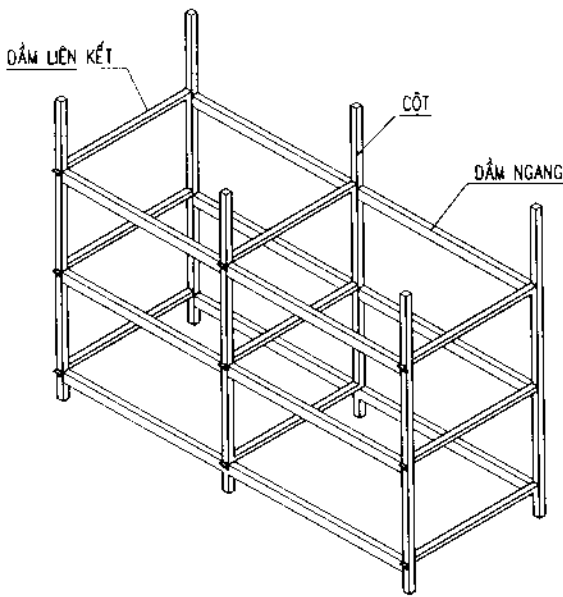
3.3. CẤU TẠO KHUNG

3.3.1. Đặc điểm và phân loại

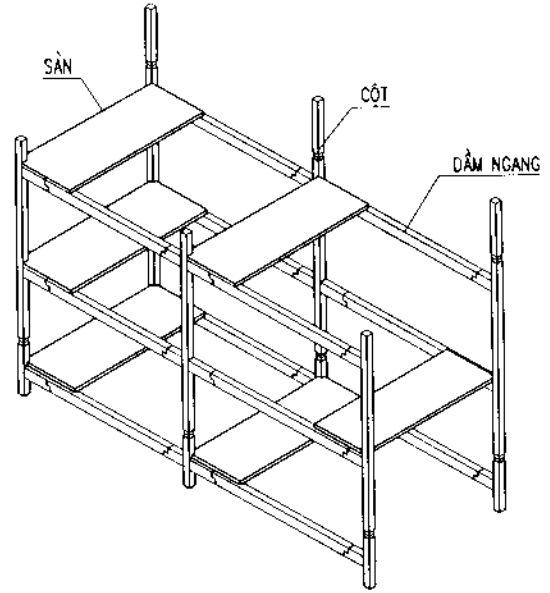
Nhà nhiều tầng và cao tầng thường dùng kết cấu khung.

Theo hình thức kết cấu chịu lực có thể chia khung làm hai loại: khung hoàn toàn (khung trọn) và khung không hoàn toàn (khung khuyết).

- Khung hoàn toàn: các bộ phận chịu lực chủ yếu là cột, dầm, tường ngoài có thể tự mang hoặc tường treo. Áp dụng cho nhà nhiều tầng hoặc cao tầng (hình 3.52 - 3.53).



Hình 3.52. Hệ khung hoàn toàn với hai hệ thống dầm.



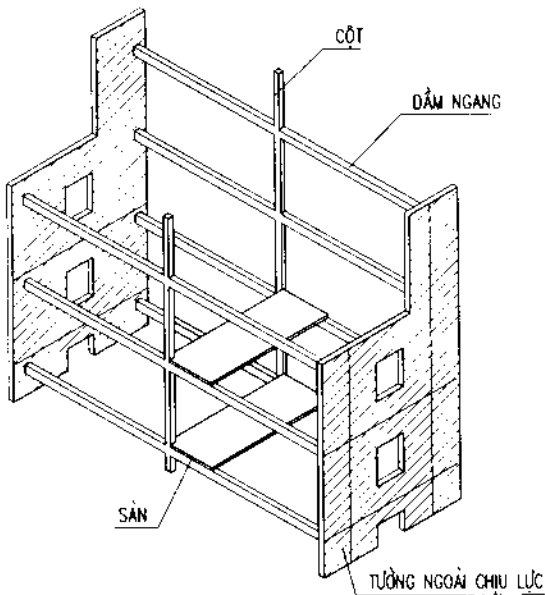
Hình 3.53. Hệ khung hoàn toàn với một hệ thống dầm (cột có vai).

- Khung không hoàn toàn: có bộ phận chịu lực gồm các tường, dầm cột, trong đó tường trong chịu lực, tường ngoài dùng cột chịu lực hoặc tường ngoài chịu lực bên trong dùng cột chịu lực. Áp dụng cho nhà không cao lắm (hình 3.54 - 3.55).

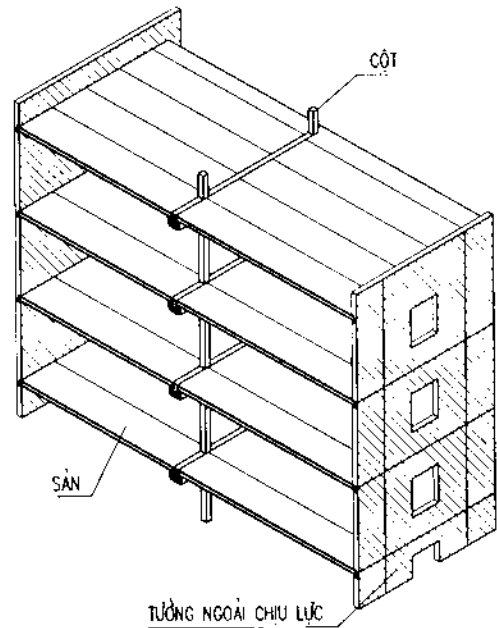
Theo vật liệu có thể chia khung thành các loại sau:

- Khung có cột bằng gạch, các dầm dọc, dầm ngang bằng bê tông cốt thép, bằng gỗ hoặc bằng thép.
- Khung bê tông cốt thép.
- Khung thép.

Theo kinh nghiệm nhà cao từ 30 tầng trở xuống nên làm bằng khung bê tông cốt thép, nhà cao trên 30 tầng nên làm bằng khung thép.



Hình 3.54. Khung không hoàn toàn (dầm bố trí theo hướng ngang bản sàn bố trí theo hướng dọc)



Hình 3.55. Khung không hoàn toàn (dầm bố trí theo hướng dọc bản sàn bố trí theo hướng ngang)

3.3.2. Cấu tạo khung gạch (nhà có cột bằng gạch)

Nhà dân dụng ít tầng có thể dùng khung bên trong nhà với các cột xây bằng gạch (khung khuyết).

Gạch xây cột dùng loại tốt, không nứt nẻ. Vữa xi măng cát hoặc vữa tam hợp mác cao. Kích thước tiết diện cột do tính toán, nhưng không nên nhỏ hơn 335×450. Cột có kích thước tiết diện 335×335 chỉ gặp ở các tầng trên cùng của nhà hoặc nhà một tầng.

Cột gạch có tiết diện lớn mà khả năng chịu lực kém, nên dùng cốt thép hoặc đai thép để tăng cường độ chịu lực cho cột.

Khi gác dầm gỗ lên cột gạch, không đặt trực tiếp dầm lên cột gạch mà phải gác lên một tấm đệm bằng bê tông cốt thép tạo sẵn. Những chỗ cắt nhau giữa dầm bê tông cốt thép, dầm thép và cột, phần cột gạch được thay bằng bê tông chèn theo suốt chiều cao của dầm. Trong nhà dân dụng dầm thép chỉ dùng trong những trường hợp cần thiết, còn dầm gỗ chỉ nên dùng trong những nhà ít tầng.

Đối với nhà nhiều tầng cột gạch dễ bị ảnh hưởng của uốn dọc. Vì thế cần phải ghim chặt các đầu cột ở mức sàn. Khi dùng dầm bê tông cốt thép và sàn bê tông cốt thép có thể đạt tới độ cứng cần thiết. Khi dùng dầm gỗ, để đảm bảo độ cứng cho khung nhà cần có các hệ thống dầm ngang và dọc nhà, các dầm này cần phải được ghim chặt vào tường, chỗ nối với cột phải dùng bulông hoặc các thanh thép đẹt ốp vào rồi hàn lại.

3.3.3. Cấu tạo khung bê tông cốt thép

Theo phương pháp thi công khung bê tông cốt thép có thể phân thành:

- Khung bê tông cốt thép toàn khối: các bộ phận dầm cột đều đổ tại chỗ.
- Khung bê tông cốt thép lắp ghép: các cấu kiện chế tạo trong xưởng, hoặc sản lộ thiên sau đó lắp ghép ở hiện trường.
- Khung “lắp ghép - toàn khối” (bán lắp ghép) với một bộ phận chế tạo trong xưởng, một bộ đổ tại chỗ hoặc các cấu kiện được chế tạo đúc sẵn không hoàn toàn, khi lắp chúng sẽ đổ tại chỗ thêm để “toàn khối hoá”.

3.3.3.1. Khung bê tông cốt thép toàn khối (đổ tại chỗ)

Khung bê tông cốt thép toàn khối có thể dùng cốt thép tròn hoặc cốt thép hình. Khung bê tông cốt thép hình là tổng hợp của khung thép và khung bê tông cốt thép, ưu điểm của nó là lắp ráp dễ dàng, tiết diện nhỏ cho nên đối với các nhà cao tầng nó là một loại kết cấu tương đối lý tưởng.

- Nhà 15 - 20 tầng nên làm khung bê tông cốt thép tròn (cốt thép thông thường).
- Nhà 20 - 30 tầng trở lên nên dùng khung bê tông cốt thép hình.

Bước cột của nhà khung bê tông cốt thép, thông thường từ 4000 - 8000, khi cần thiết có thể lớn hơn nữa, nên căn cứ vào yêu cầu kiến trúc và việc so sánh về kinh tế kỹ thuật để lựa chọn bước cột.

Tiết diện của khung có thể là hình chữ T, chữ thập (+) hoặc hình chữ nhật, hình vuông, hình tròn. Để tăng độ cứng và độ ổn định, bê tông cốt thép dầm và cột phải liên kết với nhau thật tốt, đồng thời chỗ tiếp giáp với cột tiết diện của dầm thường mở rộng thành nách dầm (khi dầm có khẩu độ lớn).

Với nhà cao từ 10 - 12 tầng, khung bê tông cốt thép toàn khối không cần phải thiết kế giằng chống gió. Với nhà cao hơn nữa phải căn cứ vào tính toán kết cấu để quyết định có nên bổ sung giằng chống gió hay không.

Khung toàn khối có ưu điểm là độ bền vững và độ cứng rất cao, tuy nhiên nó có những nhược điểm nổi bật là phải làm cốp pha do đó tốn rất nhiều gỗ, phải đổ bê tông ướt, phải bảo dưỡng bê tông sau một thời gian mới dỡ cốp pha cho nên thường hay kéo dài thời gian thi công.

Những nhược điểm này sẽ được khắc phục khi dùng khung bê tông cốt thép lắp ghép hay bê tông lắp ghép - toàn khối hoá.

3.3.3.2. Khung bê tông cốt thép lắp ghép

* *Khung khuyết (khung không hoàn toàn) toàn khối hoặc bán lắp ghép.*

Các dầm một đầu liên kết với cột, một đầu tựa trên tường ngoài mang lực. Hình thức bố trí kết cấu có hai loại:

- Dầm bố trí theo hướng ngang, bản sàn bố trí theo hướng dọc.
- Dầm bố trí theo hướng dọc, bản sàn bố trí theo hướng ngang.

* *Khung trọn (khung hoàn toàn) toàn khối hoá hoặc lắp ghép.*

Gồm có dầm và cột liên kết chặt chẽ với nhau tạo ra độ cứng của nhà, tường ngoài có thể là tường tự mang hoặc tường treo. Hình thức bố trí kết cấu khung lắp ghép có thể phân thành các loại sau:

- Khung gồm có cột, dầm ngang, dầm liên kết hay còn gọi là giằng.
- Khung gồm có cột và dầm ngang: loại khung này không có dầm liên kết, mà lấy bản sàn làm bộ phận liên kết.
- Cột và sàn tạo thành khung: loại khung này không có dầm ngang và dầm liên kết, mà bốn góc của bản sàn trực tiếp liên kết chặt vào mặt bên cột.

3.3.4. Cấu tạo khung thép

Khung thép hay khung kim loại trong kiến trúc dân dụng ít được sử dụng. Thường chỉ dùng cho nhà trên 30 tầng hoặc nhà công nghiệp từ 1-2 tầng. Khoảng cách bước khung có thể đạt tới 10m, khoảng cách kinh tế là 6000 - 8000. Cấu kiện của khung thép làm bằng thép hình L, U tổ hợp mà thành.

Khung thép có ưu điểm:

- Kích thước tiết diện của khung nhỏ do đó lợi dụng không gian. Nhà nhẹ, móng tiết kiệm.
- Chế tạo và thi công thuận tiện. Tiết kiệm nhân công.

Tuy nhiên khung thép có những nhược điểm sau:

- Tốn thép (nhiều hơn 70 - 80% so với bê tông thép tròn; 20 - 30% so với bê tông thép hình).
- Tính chịu lửa kém.
- Dễ bị gỉ do xâm thực của môi trường.

Chương 4

CỬA SỔ - CỬA ĐI

4.1. VỊ TRÍ, TÁC DỤNG VÀ ĐẶC ĐIỂM

Cửa là là bộ phận bao che có kết cấu động hoặc cố định, nằm giữa các mảng tường có tác dụng lấy ánh sáng, thông gió, che mưa, đi lại và trang trí cho mặt đứng công trình.

Cửa phải đảm bảo giữ nhiệt, cách nhiệt, cách âm, phòng cháy, an toàn, dễ đóng mở, làm công tác vệ sinh và bảo trì các bộ phận của cửa thuận tiện.

Cửa thường được làm bằng gỗ, khi dùng gỗ để làm cửa cần lựa chọn loại gỗ thích hợp theo vị trí của cửa trong hay ngoài nhà, cửa có khuôn hay không có khuôn. Ngoài ra cửa còn có thể làm bằng thép, nhôm, chất dẻo.

4.2. PHÂN LOẠI

Theo chức năng: cửa sổ, cửa đi.

Theo vật liệu: cửa gỗ, cửa thép, cửa nhôm, cửa chất dẻo...

Theo cấu tạo: cửa đơn, cửa kép, cửa có khuôn, cửa không khuôn, cửa đóng mở, cửa cố định, cửa lật, cửa xoay, cửa đẩy, cửa cuốn...

4.3. KÍCH THƯỚC CHUNG CỦA CỬA

Khi thiết kế cửa sổ, cửa đi phải dựa vào công dụng và yêu cầu mỹ quan mà quyết định kích thước. Thông thường kích thước cửa được lấy như sau:

4.3.1. Cửa sổ

Chiều cao bộ cửa sổ thông thường $B = 800 - 1000$, đôi khi có thể $150 - 200$. Chiều cao cửa sổ thường bằng $h = 900 - 2000$, nếu cửa sổ cao $1500 - 2000$, có thể kết hợp làm cửa lật hoặc ô thoáng phía trên, cao $350 - 550$. Độ cao từ mép trên cửa sổ tới nền ($B + h$) nên lấy bằng $1/2$ chiều sâu phòng. Chiều rộng cửa sổ phụ thuộc vào diện tích lấy sáng của cửa và hình thức mặt đứng công trình.

4.3.2. Cửa đi

Chiều cao cửa đi phải đảm bảo tối thiểu cho người đi lọt, thường $1800 - 3000$, có thể kết hợp làm cửa lật hoặc ô thoáng phía trên, cao $500 - 600$. Chiều rộng cửa đi một cánh $600 - 900$, cửa đi hai cánh có chiều rộng $1200 - 1800$, cửa đi bốn cánh có chiều rộng 2100 .

Chiều cao cửa trong một tầng nhà, mặt trên nên lấy bằng nhau. Chiều rộng của cửa được tính bằng chiều rộng của cánh cửa (kể cả cửa có khuôn và không khuôn). Đối với cánh cửa, kích thước được tính theo mép gỗ tạo thành cửa. Ngoài ra có làm gờ móc nước bằng gỗ, gạch hoặc đá để chống thấm cho tường.

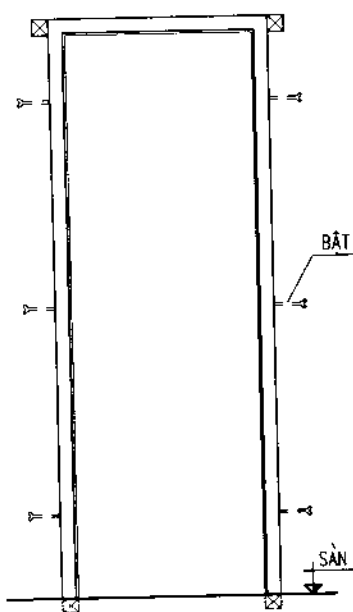
4.4. CẤU TẠO CỬA

Cửa gồm hai bộ phận: khuôn cửa và cánh cửa. Khuôn cửa là bộ phận cố định, cánh cửa là bộ phận di động.

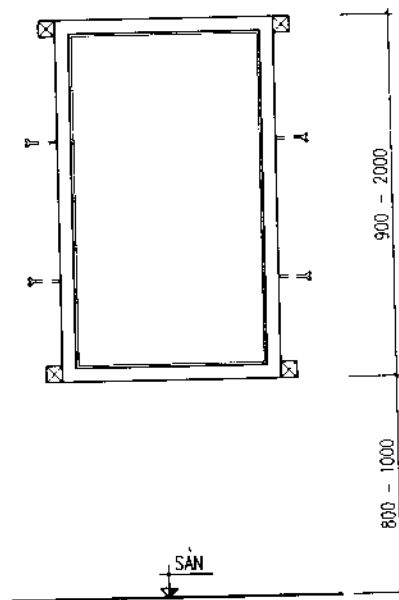
4.4.1. Cấu tạo khuôn cửa

4.4.1.1. Khuôn cửa

Vật liệu làm khuôn có thể là gỗ, thép, nhôm, chất dẻo, bê tông cốt thép. Với cửa sổ, khuôn cửa gồm hai thanh đứng, thanh ngang trên và thanh ngang dưới. Với cửa đi, khuôn cửa gồm hai thanh đứng và thanh ngang trên. Khi cửa có chiều cao lớn, cần bố trí thông hơi hoặc lấy sáng thì thêm thanh ngang giữa (hình 4.01 - 4.02).



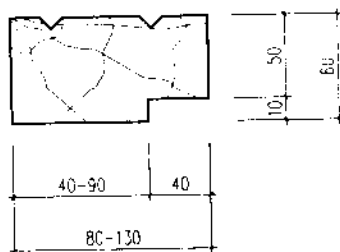
Hình 4.01. Khuôn cửa đi.



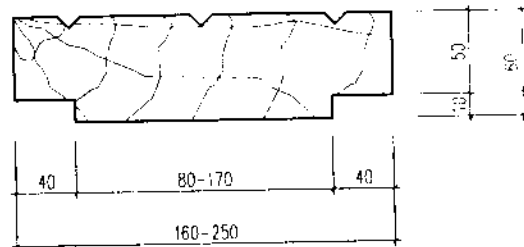
Hình 4.02. Khuôn cửa sổ.

Kích thước tiết diện các thành phần của khuôn nói chung thống nhất bằng nhau, nhưng không do tính toán quyết định mà thường được chọn theo kinh nghiệm và sự thích dụng của từng trường hợp.

Khuôn cửa một lớp: thường có kích thước 60×80 hoặc 60×130. Khuôn cửa hai lớp: thường có kích thước 60×160 hoặc 60×250. Với một số trường hợp chiều rộng khuôn cửa bằng chiều rộng tường (hình 4.03).

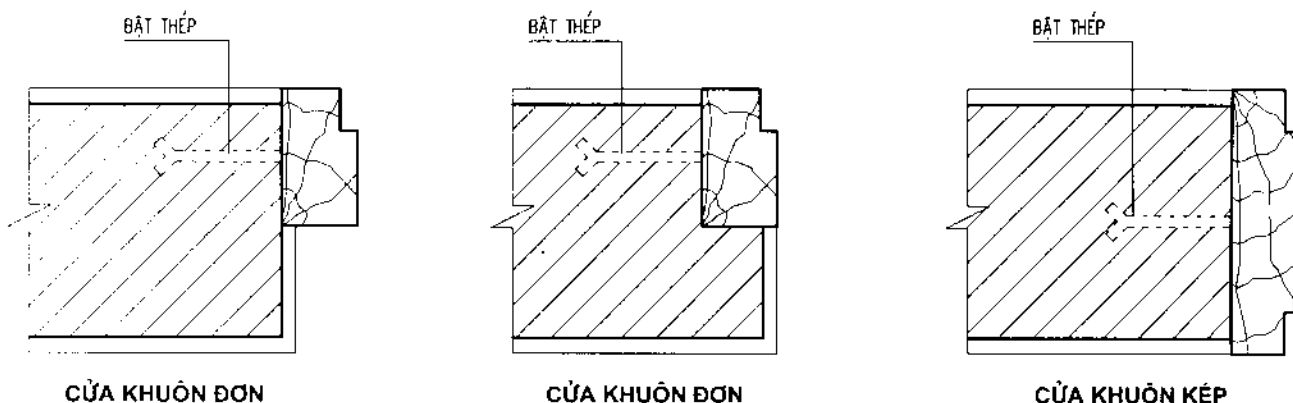


CHI TIẾT KHUÔN ĐƠN



CHI TIẾT KHUÔN KÉP

Hình 4.03



Hình 4.04

Cách liên kết khuôn cửa vào tường: tùy thuộc vào vào kết cấu của tường mà lựa chọn cách liên kết cho thích hợp. Có hai phương pháp tùy theo trình tự thi công, do đó cấu tạo có khác nhau với các ưu khuyết điểm của nó (hình 4.04).

- Dựng khuôn cửa trước khi xây lỗ cửa: khi chuẩn bị xây tường hoặc xây đến bệ cửa thì dựng khuôn vào vị trí, sau đó tiếp tục xây. Thanh ngang trên và thanh ngang dưới khuôn cửa (cửa sổ) đều nhô ra hai bên một khoảng bằng 1/2 gạch, và chân hai thanh đứng phải chôn sâu xuống sàn một khoảng 50. Hai bên thanh đứng khuôn cửa, cách khoảng 300 - 500 có gắn các viên gạch gỗ hoặc thép tròn đuôi cá, bật thép đặt xiên để liên kết chặt khuôn cửa vào tường.

Kiểu này có ưu điểm là liên kết giữa tường và khuôn chặt sít, bền vững. Nhưng vì dựng khuôn cửa trước nên ảnh hưởng tới tốc độ thi công và khuôn cửa có thể bị xô dịch vị trí.

- Xây lỗ cửa trước, lắp dựng khuôn sau: khi xây tường chừa lại lỗ cửa, với mép tường ở hai bên lỗ cửa cứ cách 10 lớp xây lại chôn một viên gạch gỗ bằng 1/2 viên gạch thật đã tẩm thuốc chống mục. Khi xây xong sẽ dùng đinh Ø4 - 5, dài 125 đóng vào gạch gỗ để cố định khuôn vào tường. Để dễ dàng lắp khuôn cửa vào, lỗ cửa phải được chừa rộng hơn khuôn 15 - 20, sau khi dựng khuôn cửa xong sẽ dùng vữa trát kín.

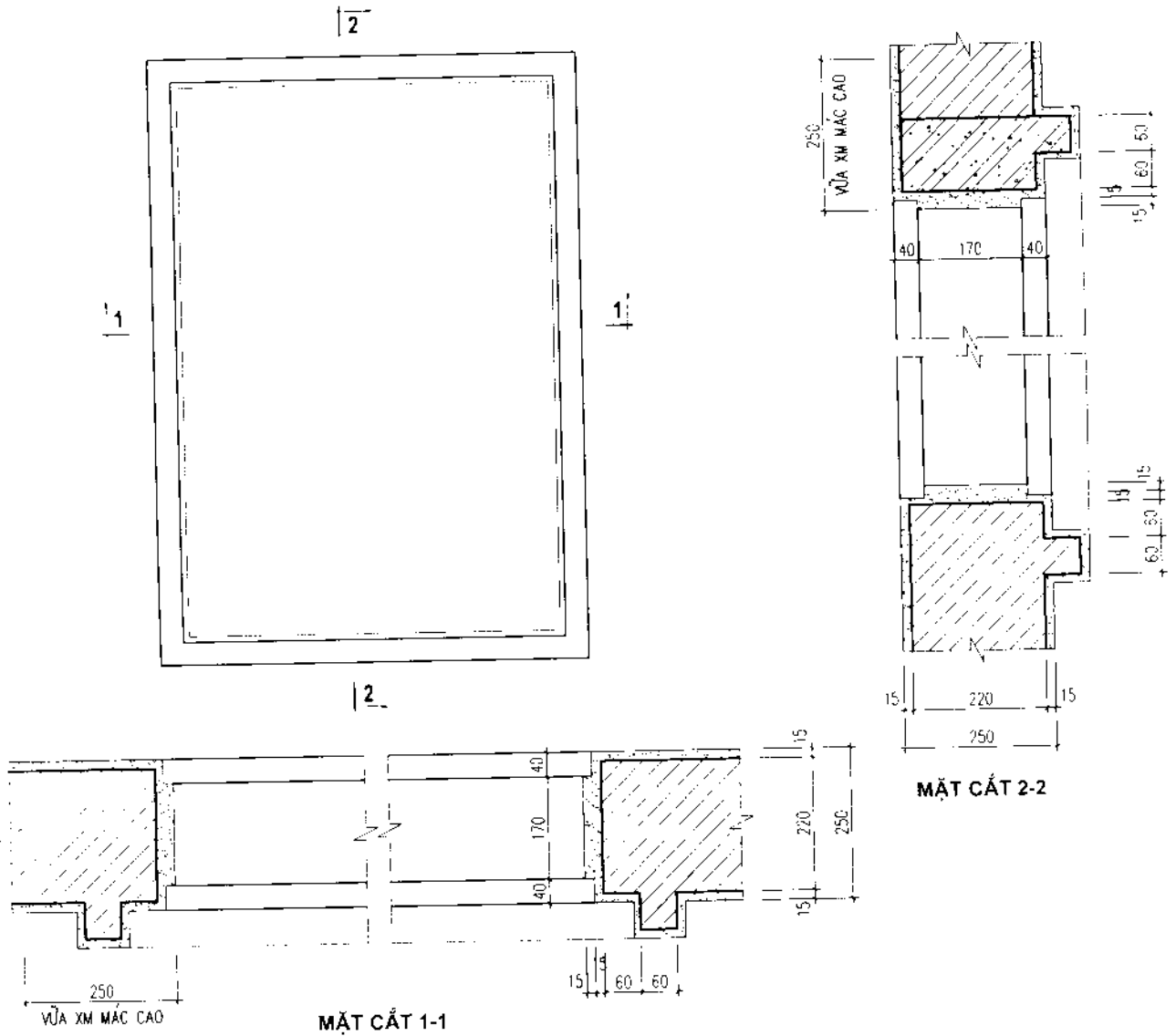
Kiểu này có ưu điểm là thi công tường và lắp dựng khuôn cửa không phụ thuộc lẫn nhau, không ảnh hưởng tốc độ xây tường. Nhưng có nhược điểm là cần có biện pháp chèn kín khe hở giữa cửa và tường, đảm bảo chống thấm tốt, đồng thời kết hợp đóng nẹp gỗ để che phủ.

4.4.1.2. Cửa không khuôn

Để tiết kiệm gỗ hoặc thép, bộ phận khuôn cửa không thực hiện mà lỗ cửa chỉ có cánh, lúc này phải làm hèm cửa bằng vữa. Má cửa và hèm cửa trát vữa xi măng mác cao (hình 4.05).

Phụ kiện liên kết cánh cửa vào tường là bản lề được liên kết vào tường bằng hai cách:

- Bản lề liên kết trực tiếp vào tường bằng cách chừa lỗ để sau đó chèn gạch và trát vữa xi măng.
- Bản lề được trôn vào một khối bê tông đúc sẵn có kích thước như viên gạch để thay thế cho viên gạch tại vị trí đặt bản lề ở tường.



Hình 4.05

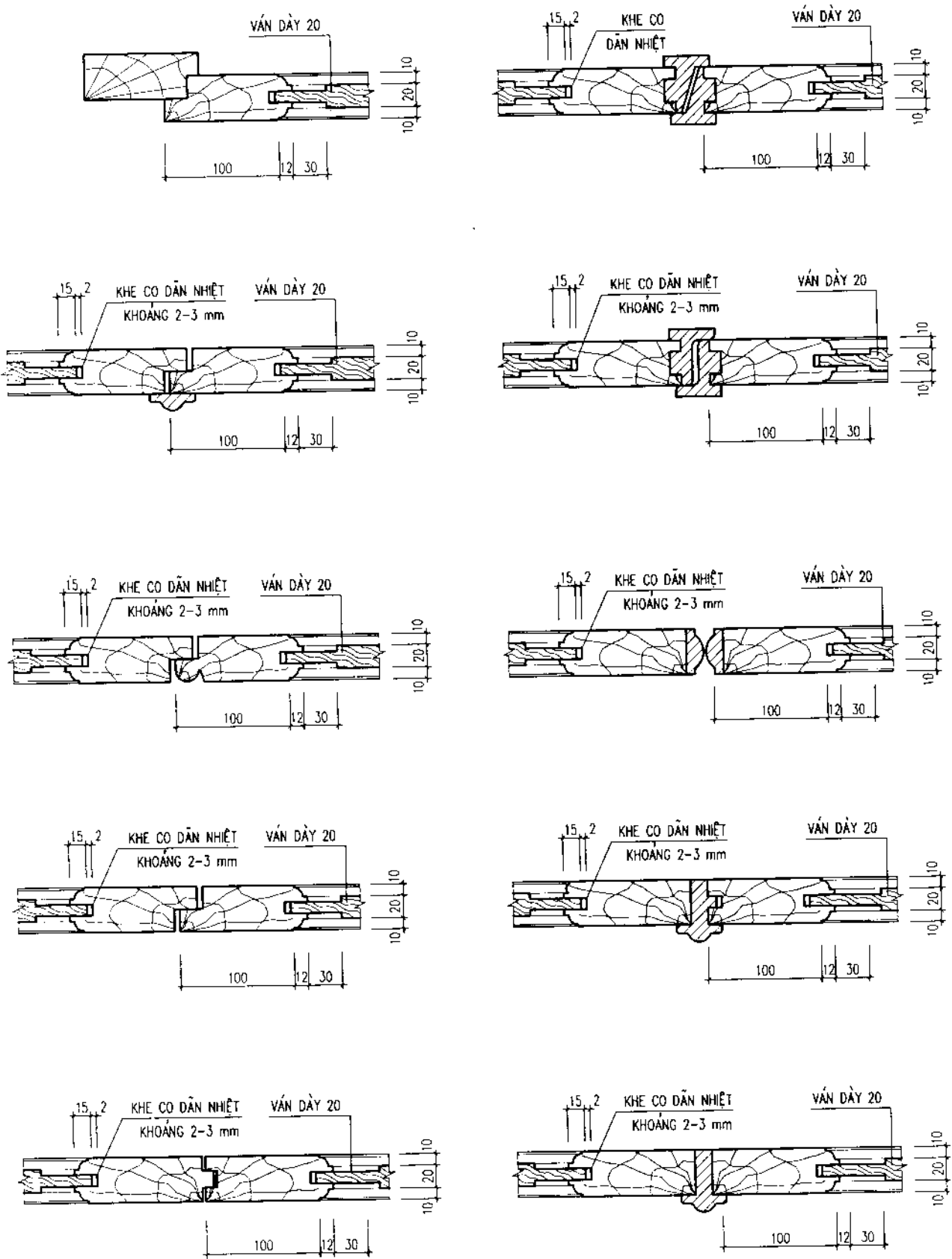
4.4.2. Cấu tạo cánh cửa

Cánh cửa gồm hai bộ phận: khung cánh và phần che bì.

Khung cánh cửa: thường làm bằng gỗ, thép, nhôm hoặc chất dẻo. Chiều dày các thanh gỗ làm khung cửa thường dày 40. Bản rộng của khung cửa sẽ căn cứ vào hình thức của cánh cửa mà quyết định. Với cửa sổ, bản rộng hai thanh ngang phía trên và hai thanh đứng 60 - 80, đổ ngang 35 - 40. Với cửa đi, bản rộng thanh ngang phía trên và hai thanh đứng 80 - 100, thanh giữa ngang tầm tay và thanh ngang dưới cùng ở vị trí thường bì va đập nên làm bản rộng hơn, khoảng 120 - 200.

Phần che bì: tùy theo loại cửa mà có thể làm bằng kính, panô bằng ván gỗ ghép, gỗ dán, lưới thép mắt cáo, lưới ngăn ruồi muỗi. Phần che bì thường được lồng vào khung cửa một khoảng 15 và để một khe từ 2 - 3mm để phòng gỗ dãn nở do nhiệt độ thay đổi.

Khe tiếp giáp giữa hai cánh cửa: các thanh đứng của khung cửa, dọc theo khe được cấu tạo theo hình lồi lõm, chữ Z hoặc đóng nẹp để ngăn chặn không cho gió, mưa lọt vào nhà (hình 4.06).

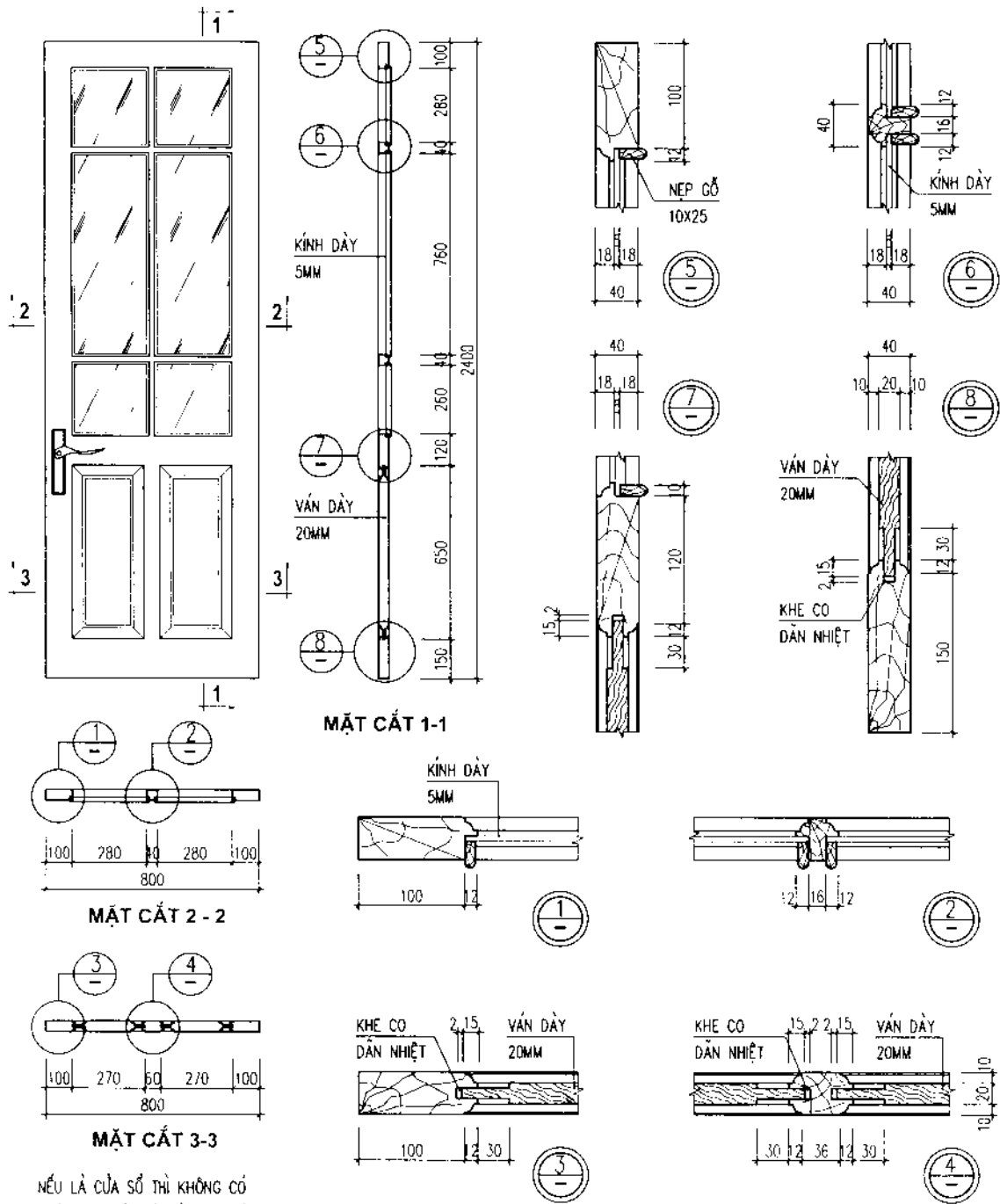


Hình 4.06. Các chi tiết tiếp giáp của hai cánh cửa.

4.5. CẤU TẠO MỘT SỐ LOẠI CỬA THÔNG DỤNG

4.5.1. Cửa kính (hình 4.07)

Tác dụng để lấy ánh sáng, che mưa, chắn gió, chắn bụi và ngăn cách các phòng. Dùng nơi yêu cầu chống nóng không cao, như khu vệ sinh, cầu thang, cửa kính bên trong. Kính thường dày 3 - 5mm và được ghép vào khung cánh cửa. Nếu là cửa đi thì phần dưới thường bịt panô gỗ hoặc nan chớp.

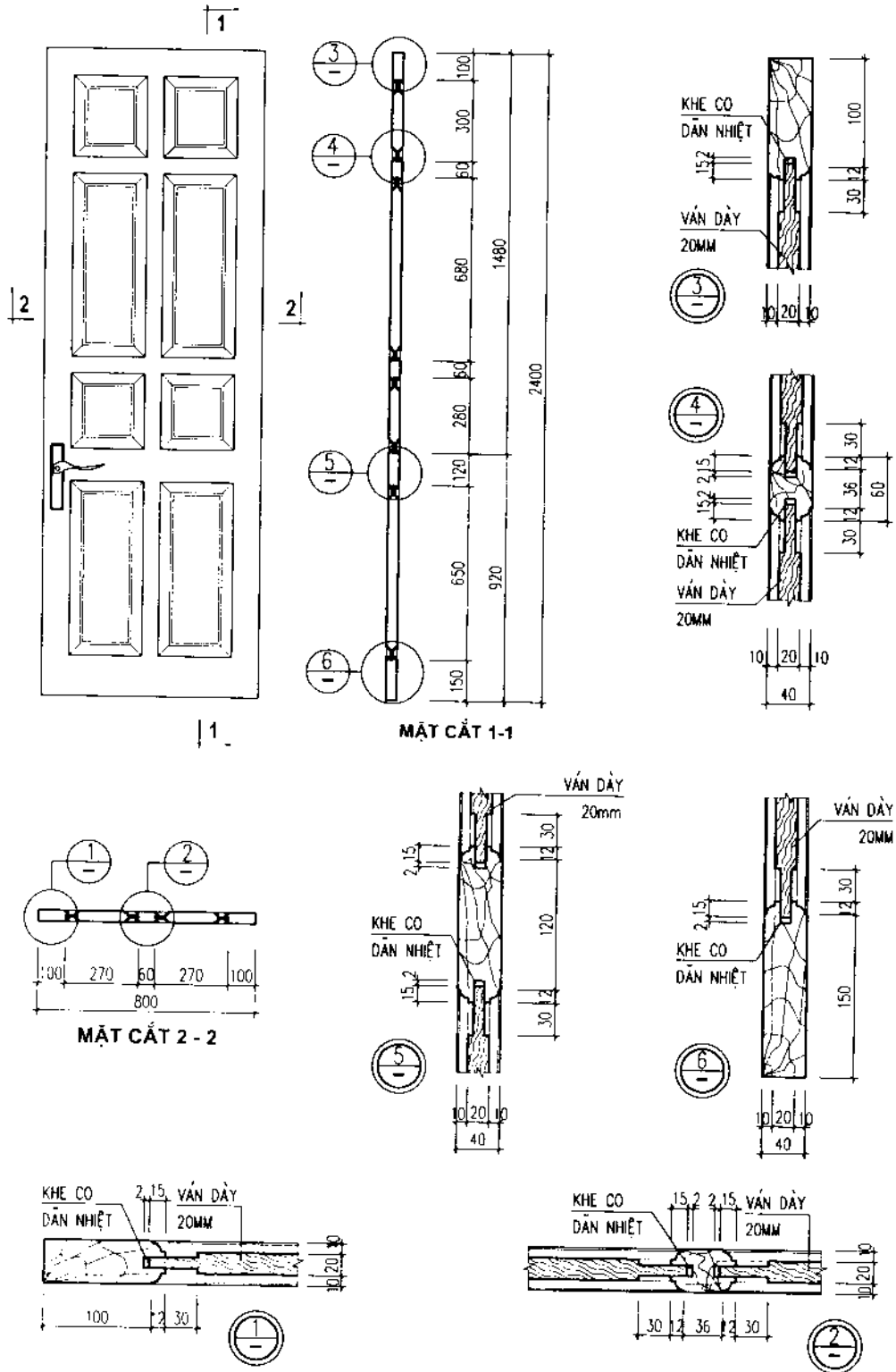


NẾU LÀ CỬA SỔ THÌ KHÔNG CÓ PHẦN BỊT. NẾU LÀ CỬA HAI CÁNH THÌ ĐÓNG THÊM NEP 30 X 10

Hình 4.07. Cửa đi kính.

4.5.2. Cửa panô (hình 4.08)

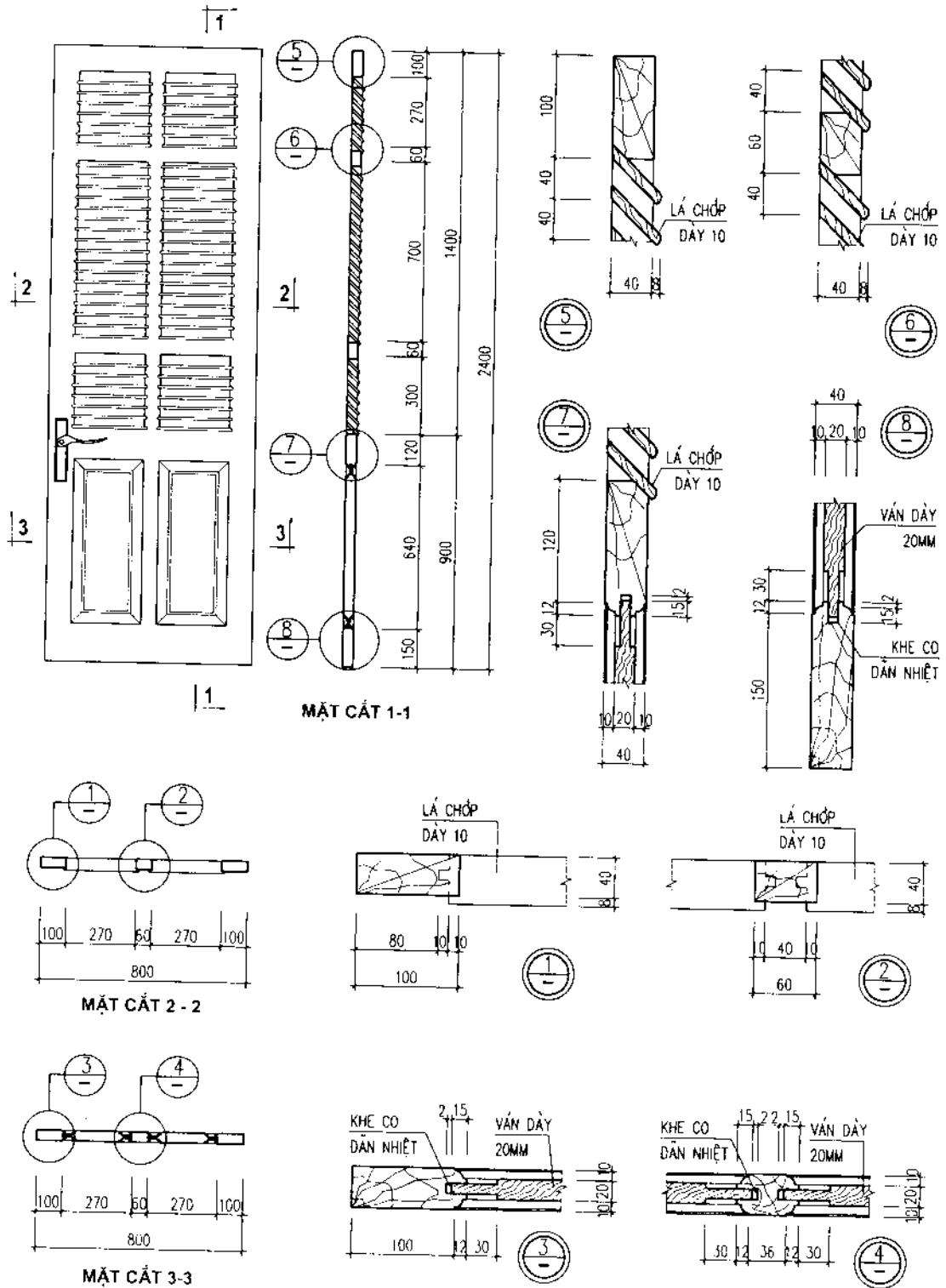
Tác dụng che mưa, che nắng, chắn gió và ngăn cách các phòng. Dùng ván dày 18 đã bào, lồng vào khung cánh cửa, có khe co giãn từ 2 - 3mm để phòng gỗ giãn nở do nhiệt độ thay đổi. Ván lùa (panô) có thể để nguyên tám hoặc ghép lại với nhau.



Hình 4.08. Cửa đi panô.

4.5.3. Cửa chớp (hình 4.09)

Tác dụng che mưa, che nắng, thông hơi, ngăn cách các phòng và che được ánh sáng trực tiếp. Các nan chớp là những lá chắn bằng gỗ dày 10, đặt nghiêng 45° ra ngoài, nan chớp thường dài 250 - 300. Không làm dài quá vì dễ bị cong vênh.



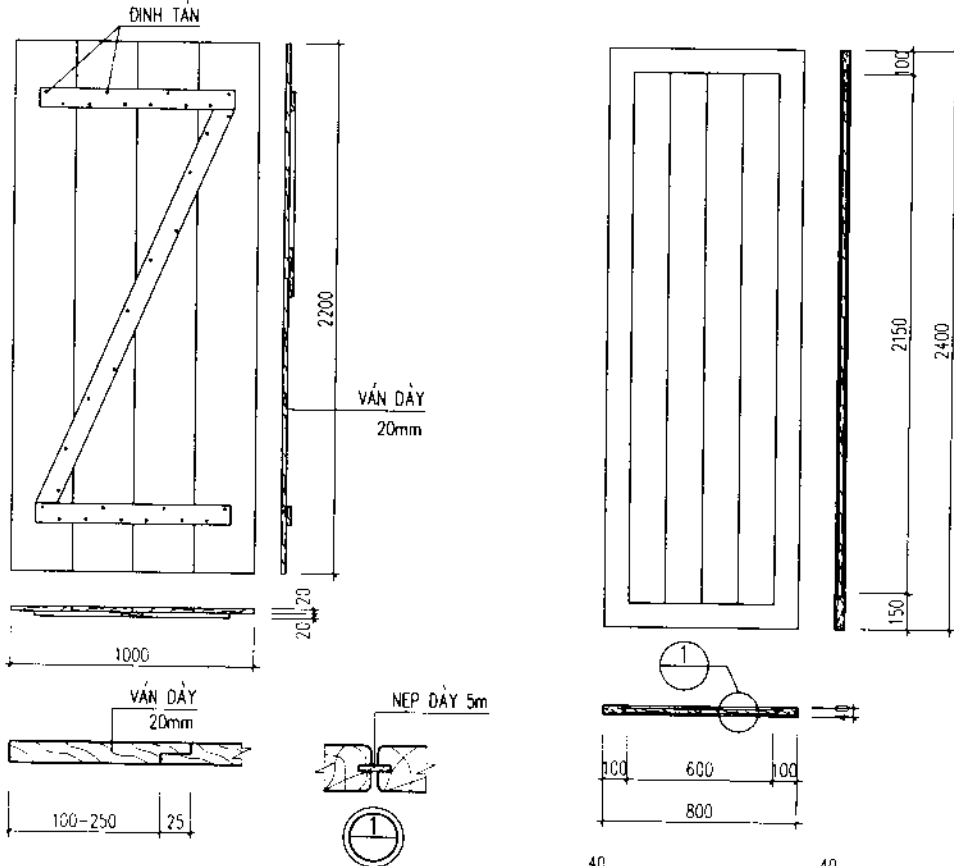
Hình 4.09. Cửa di chớp gỗ.

4.5.4. Cửa ván ghép (hình 4.10)

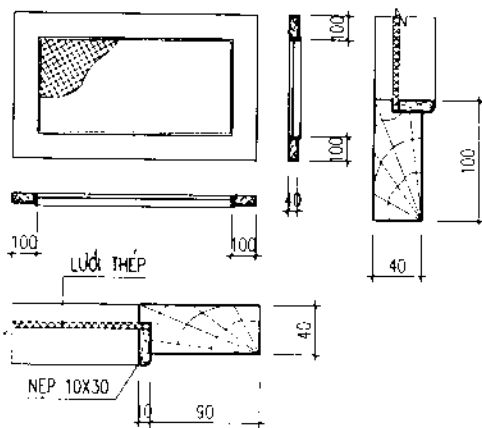
Dùng cho công trình cấp 4 hoặc nhà tạm. Gia công đơn giản, giá thành hạ. Giữa ván và khung cánh cửa có khe hở bằng 2 - 3mm để tránh nhiệt độ thay đổi và chống sứt mẻ khi lắp ráp. Ván được ghép khớp vào nhau rồi đưa vào khung cánh cửa hoặc liên kết bằng nẹp chữ Z.

4.5.5. Cửa lưới (hình 4.11)

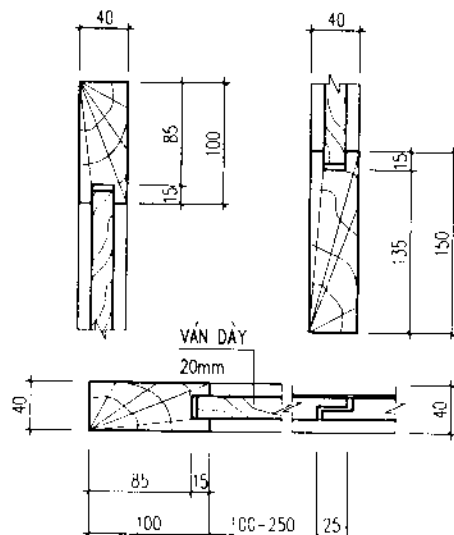
Cửa lưới thép, lưới mắt cáo, lưới nilông... dùng chống ruồi muỗi, chuột và thông thoáng.



CỬA VÁN GHEP ĐƠN GIẢN (CHỮ Z)



CỬA LƯỚI



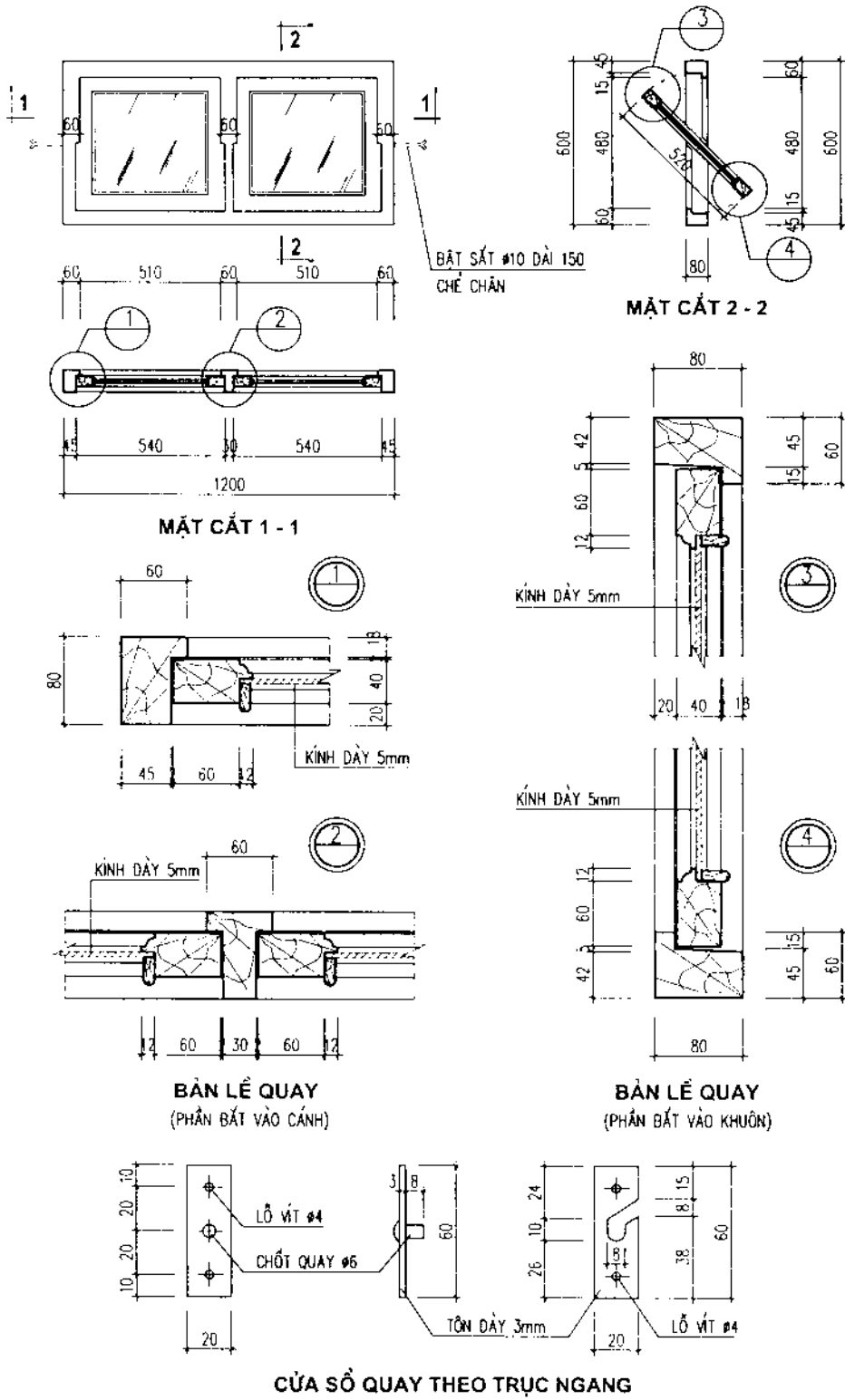
CỬA VÁN GHEP CÓ KHUÔN

Hình 4.11

Hình 4.10

4.5.6. Cửa lật (cửa quay) (hình 4.12)

Cửa lật thường quay theo trục ngang dùng trong nhà vệ sinh, phòng thí nghiệm hoặc làm cửa thông gió phía trên cửa đi.



Hình 4.12

4.6. CÁC PHỤ KIỆN CỦA CỬA

4.6.1. Bộ phận đóng mở cửa

4.6.1.1. Bản lề

Phụ kiện liên kết giữa cánh cửa và khuôn cửa giúp vận hành đóng mở cánh cửa được dễ dàng.

Có 3 loại bản lề thường dùng:

- Bản lề cối dùng cho cửa có khuôn.
- Bản lề gông dùng cho cửa không khuôn.
- Bản lề bật dùng cho cửa mở hai chiều.

4.6.1.2. Các bộ phận khác giúp đóng mở cửa

- Tay chống hoặc kéo dùng cho cửa sổ mở có trục quay ngang, đặt ở thanh ngang trên hoặc thanh ngang dưới của khung cánh cửa.

- Chốt quay dùng cho cửa sổ lật có trục quay ngang, đặt ở giữa cánh, trên hai thanh đứng bên của khung cánh cửa. Hoặc cho cửa mở có trục quay đứng, đặt ở giữa cánh, trên thanh ngang trên và dưới của khung cánh cửa.

- Bánh xe lăn trên rãnh hoặc thép hướng dẫn dùng cho cửa đẩy trượt, đẩy xếp.

4.6.2. Bộ phận liên kết

4.6.2.1. Êke và T

Bộ phận dùng để củng cố cánh cửa, giữ cho khung cánh cửa luôn vuông góc, không biến hình.

4.6.2.2. Bật sắt

Bộ phận dùng để liên kết và ổn định khuôn cửa vào tường. Tối thiểu có ba bật sắt cho một thanh đứng của khuôn cửa.

4.6.2.3. Đinh vít

Để liên kết các loại phụ kiện vào khuôn và khung cánh cửa.

4.6.3. Bộ phận then khóa

4.6.3.1. Crêmon

Bộ phận có tác dụng cố định cánh cửa vào khuôn. Có tay vận đặt cao so với nền 1500 cho cửa sổ, 800 - 1000 cho cửa đi.

4.6.3.2. Then cài

Bộ phận dùng thay cho Crêmon. Then cài ngang dùng cho cửa một cánh, then cài dọc lắp ở trên và dưới dùng cho cửa hai cánh.

4.6.3.3. Khoá

Tùy từng loại khoá mà bắt âm vào trong thanh đứng của khung cánh cửa hay bắt lộ bên ngoài. Thông thường ổ khoá được bắt phía bên phải cửa so với hướng đi vào nhà.

4.6.4. Bộ phận bảo vệ

4.6.4.1. Tay nắm

Bộ phận có tác dụng giúp đóng mở cửa dễ dàng.

4.6.4.2. Móc gió và chặn cánh

Bộ phận có tác dụng cố định cánh cửa ở vị trí mở cửa. Đối với cửa sổ thì khay thép được bắt vào cánh cửa, móc thép được bắt vào khuôn. Đối với cửa đi móc thép được bắt vào gỗ chôn sẵn ở tường.

Chương 5

SÀN BÊTÔNG CỐT THÉP

5.1. VỊ TRÍ, TÁC DỤNG VÀ ĐẶC ĐIỂM

Sàn là bộ phận kết cấu đồng thời làm hai nhiệm vụ chịu lực và bao che cho công trình. Sàn chịu tất cả các loại tải trọng thường xuyên và tạm thời tác động lên, như tải trọng bản thân của tường vách, thiết bị, đồ đạc và của con người bên trên truyền xuống qua các kết cấu gối đỡ như tường, cột. Sàn còn được coi như một sườn nằm ngang để giằng giữ và liên kết các tường đứng và cột đứng với nhau đảm bảo tính ổn định và độ cứng chung cho toàn nhà, đồng thời để truyền lực xô ngang vào tường và cột. Nhiệm vụ ngăn che của sàn nhà là phân chia không gian trong nhà thành các tầng khác nhau, đảm bảo cho từng không gian chế độ nhiệt, ẩm, độ ồn theo yêu cầu.

Sàn được cấu tạo với ba bộ phận chính:

- *Lớp mặt sàn*: cấu tạo bề mặt hoàn thiện đặt trên lớp kết cấu chịu lực, được thực hiện với vật liệu lát mặt như gạch, ván gỗ, chất dẻo...

- *Lớp kết cấu chịu lực*: gồm dầm hoặc dàn bằng gỗ, thép, bê tông cốt thép và các cấu kiện chèn kín khoảng trống giữa các dầm các tấm panen hay tấm đan bê tông cốt thép đúc sẵn. Toàn bộ sàn gác lên đầu tường chịu lực hoặc khung chịu lực.

- *Lớp trần sàn*: được cấu tạo dưới lớp kết cấu chịu lực, nhằm tăng cường khả năng cách âm, cách nhiệt và làm cho bề mặt dưới của sàn được phẳng theo yêu cầu mỹ quan và vệ sinh.

Sàn bê tông cốt thép là loại sàn được áp dụng phổ biến cho những công trình từ cấp 3 trở lên hoặc những công trình đặc biệt như kho hoá chất nổ, kho xăng dầu hoặc nơi thường tiếp xúc với hoá chất, hay với nước, thường bị ẩm ướt.

Sàn bê tông cốt thép có ưu điểm cấu tạo đơn giản, bền chắc có độ cứng lớn. Khả năng chống cháy tốt, không mục nát, ít phải bảo trì, dễ thoả mãn các yêu cầu vệ sinh. Vượt được các khâu độ lớn, diện tích rộng. Thuận tiện trong việc công nghiệp hoá xây dựng.

Tuy nhiên sàn bê tông cốt thép có nhược điểm khó sửa chữa, khả năng cách âm không cao, tải trọng bản thân lớn.

5.2. PHÂN LOẠI

5.2.1. Theo giải pháp kết cấu

Sàn sườn: có các dầm là sườn của sàn được bố trí theo một hoặc hai phương, trên hệ dầm có bản sàn được đúc liền khối với dầm hoặc panen lắp ghép.

- Sàn sườn toàn khối có bản kê hai cạnh.
- Sàn sườn toàn khối có bản kê bốn cạnh.
- Sàn sườn kiểu ô cờ.
- Sàn sườn lắp ghép dùng panen.
- Sàn sườn bán lắp ghép.

Sàn không sườn: loại sàn chỉ có bản sàn hoặc panen đặt trực tiếp lên tường chịu lực. Nhóm này có cả sàn nắm toàn khối, lắp ghép hoặc bán lắp ghép.

5.2.2. Theo biện pháp thi công

Sàn bê tông cốt thép có thể được thi công theo ba cách.

Sàn bê tông cốt thép toàn khối: loại sàn này đảm bảo độ cứng lớn và liên kết tốt cho sàn. Áp dụng cho loại nhà có mặt bằng không theo một quy tắc nhất định hoặc nhà có yêu cầu đặc biệt. Tuy nhiên loại sàn này có nhược điểm là tốn ván khuôn và sức lao động, thời gian thi công chậm và bị ảnh hưởng của thời tiết.

Sàn bê tông cốt thép lắp ghép: loại sàn này đảm bảo yêu cầu công nghiệp hoá sản xuất và cơ giới hoá thi công. Kết cấu chịu lực của sàn được chế tạo ở nhà máy hoặc công trường, sau đó lắp ghép vào vị trí. Loại sàn này nâng cao hiệu suất lao động, tốc độ thi công không bị hạn chế bởi thời tiết, tiết kiệm ván khuôn. Tuy nhiên loại sàn này không có độ cứng bằng loại sàn đổ toàn khối, do đó cần có biện pháp gia cố nhất là ở những vị trí liên kết rập nối.

Sàn bê tông cốt thép bán lắp ghép: loại sàn trong có có một phần toàn khối, một phần lắp ghép. Nó tổng hợp cả ưu nhược điểm của hai loại trên.

5.3. CẤU TẠO SÀN BÊ TÔNG CỐT THÉP TOÀN KHỐI

Là loại sàn mà trong đó những thành phần cấu tạo như bản hay bản dầm được thực hiện để trở thành một khối duy nhất và liên tục ở mọi điểm ngay khi đổ sàn.

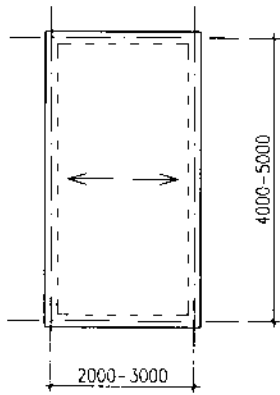
5.3.1. Sàn bê tông cốt thép hình thức bản

5.3.1.1. Sàn bản kê hai cạnh

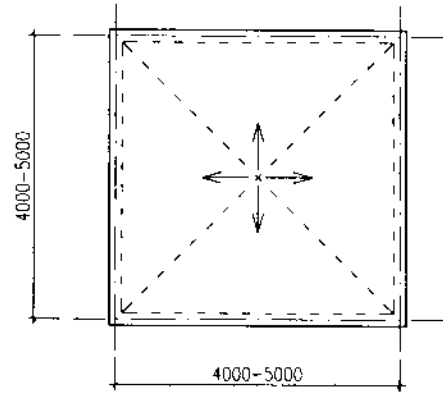
Là loại sàn toàn khối đơn giản nhất. Bản sàn chịu lực theo một phương, với tỷ số chiều dài lớn hơn hay bằng hai lần chiều rộng. Nhịp của bản sàn nên lấy trong khoảng 2000 - 3000, sàn có bề dày khoảng 60 - 100, được gác sâu vào tường tối thiểu ≥ 100 . Loại sàn này thích hợp cho hành lang, sàn nhà vệ sinh hay các phòng có khẩu độ nhỏ (hình 5.01).

5.3.1.2. Sàn bản kê bốn cạnh

Là loại sàn mà bản sàn chịu lực theo hai phương, với tỷ số chiều dài bằng hoặc nhỏ hơn 2 lần chiều rộng. Nhịp của bản sàn nên lấy trong khoảng 4000 - 5000, sàn có bề dày khoảng 80 - 120, được gác sâu vào tường tối thiểu ≥ 100 . Loại sàn này thích hợp cho sàn nhà có mặt bằng gần vuông (hình 5.02).



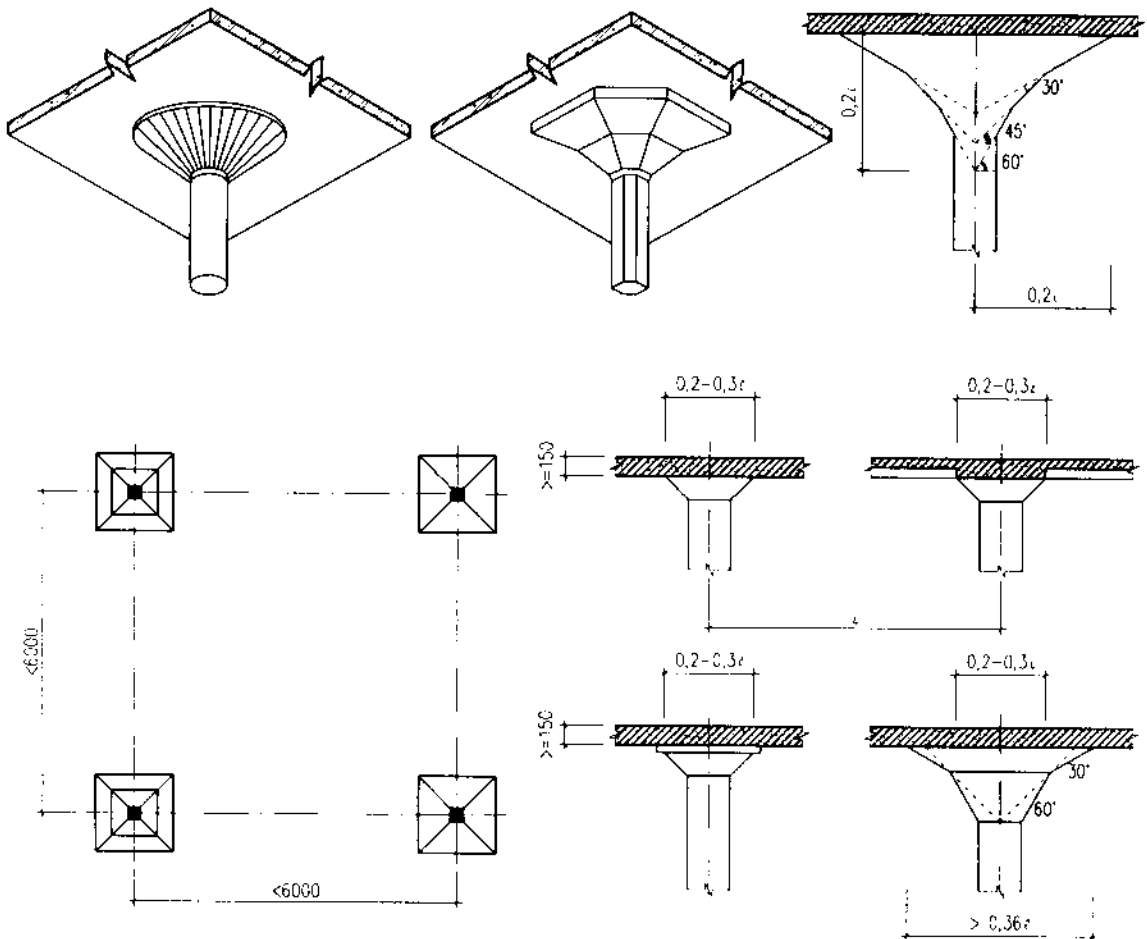
Hình 5.01. Bản chịu lực theo 1 phương.



Hình 5.02. Bản chịu lực theo 2 phương.

5.3.1.3. Sàn nấp (hình 5.03)

Là loại sàn chỉ có bản, không có dầm chịu lực. Chiều dày bản sàn thường lấy bằng $1/35 - 1/40$ khoảng cách cột, thường bằng 150 - 200, với một số trường hợp bản sàn có thể dày hơn. Bản sàn tựa lên một lưới cột 6000×6000 đến 8000×8000 . Chỗ sàn tựa lên đầu cột, ứng suất cục bộ rất lớn, có thể đâm thủng sàn. Để khắc phục, đầu cột được cấu tạo có tán như hình nấm để đỡ sàn. Tán cột có thể là hình vuông, hình tròn, hình chữ nhật hay hình đa giác đều, trên lồi to theo góc 45° , rộng 0,2 - 0,3 khẩu độ bước cột.



Hình 5.03. Sàn nấp (các loại đầu cột).

Loại sàn này có ưu điểm mặt trần phẳng, mỹ quan và có khả năng chịu lực chấn động, cũng như tải trọng lớn. Nhưng có nhược điểm không kinh tế vì tốn vật liệu. Sàn này áp dụng trong trường hợp khi sàn phải chịu tải trọng lớn hay có yêu cầu đặc biệt.

5.3.2. Sàn bê tông cốt thép hình thức bản dầm

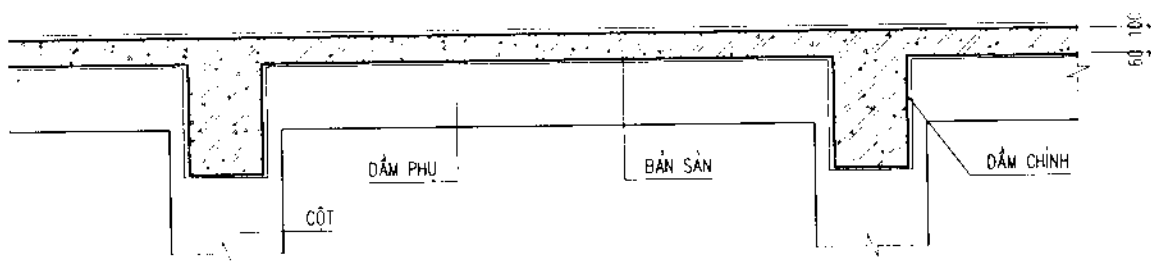
5.3.2.1. Sàn kiểu dầm chính, dầm phụ

Là loại sàn có sườn gồm các bản sàn và hệ dầm tạo thành trên mặt bằng những ô hình chữ nhật. Hình thức bản dầm được áp dụng trong trường hợp nhịp của sàn tương đối lớn. Đạt hiệu quả kinh tế khi sàn có nhịp trung bình. Tuy nhiên sẽ tốn ván khuôn, mặt dưới sàn không phẳng và phải làm trần treo khi có yêu cầu (hình 5.04)

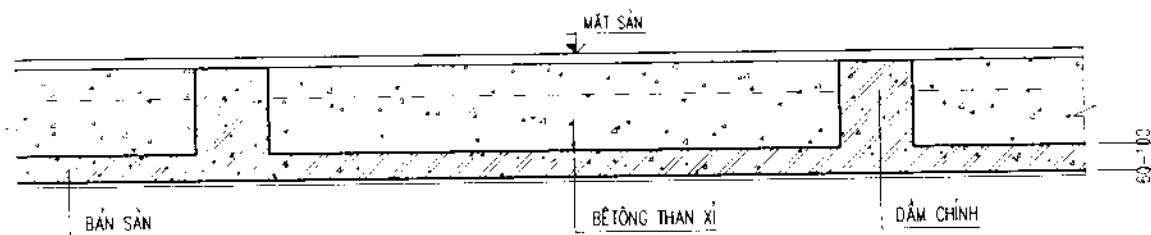
Được áp dụng khi khẩu độ phòng lớn hơn 3000. Sơ đồ kết cấu được tính xem như bản kê lên dầm phụ, dầm phụ gối lên dầm chính đặt lên cột. Các dầm chính được gác theo phương ngắn của phòng, có chiều dài thường 6000 - 9000, không cần cột chống và cách nhau 4000 - 6000. Dầm phụ đặt vuông góc với dầm chính, cách nhau khoảng 1500 - 3000. Dầm phải được gác sâu vào tường 200 - 250. Theo chu vi sàn, bản và dầm chính có thể kê trực tiếp lên tường chịu lực (dưới đầu dầm cần đặt tấm đệm bê tông cốt thép) hoặc đúc liền toàn khối với giằng tường. Bản sàn có chiều dày khoảng 60 - 100, tùy theo khẩu độ bản nhỏ hay lớn.

Nhược điểm của loại sàn này là mặt trần không phẳng, chiếm nhiều không gian có ích của phòng. Để làm phẳng mặt trần có thể làm trần treo bằng vôi rơm, lưới thép phun vữa xi măng ở mặt dưới sàn, gỗ dán, thạch cao, nhựa... cách này có nhược điểm là đắt tiền và tốn công.

Ngoài ra để làm phẳng mặt trần sàn, còn có thể cấu tạo sườn (dầm) quay lên phía trên, các khoảng trống được chèn bằng các vật liệu nhẹ như than xỉ, cát... (hình 5.05). Tuy nhiên cách này cũng có nhược điểm bản nằm ở vùng dưới không chịu nén, nên không tham gia vào sự làm việc của dầm, đòi hỏi lượng thép chung tăng lên, khối lượng vật liệu tôn sàn tương đối lớn làm sàn sẽ nặng hơn.



Hình 5.04. Sàn có dầm chính - dầm phụ.

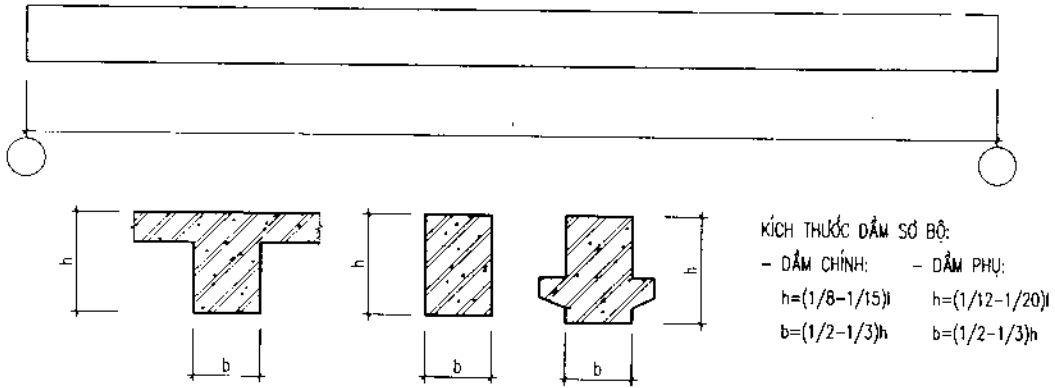


Hình 5.05. Sàn có dầm chính - dầm phụ quay lên trên.

Kích thước tiết diện dầm và bản do tính toán quyết định (hình 5.06).

Sơ bộ có thể chọn:

- Dầm chính: $h = (1/8 - 1/15)l$; $b = (1/2 - 1/3)h$.
- Dầm phụ: $h = (1/15 - 1/20)l$; $b = (1/2 - 1/3)h$.



Hình 5.06. Tiết diện dầm.

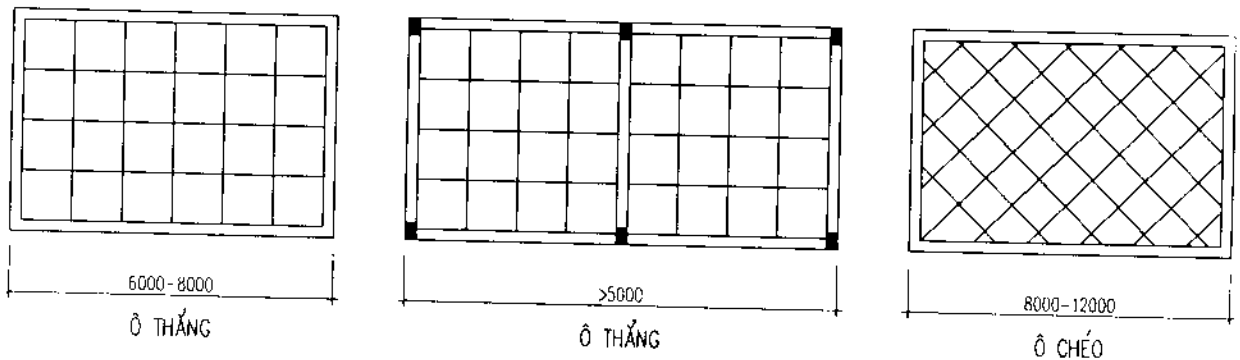
5.3.2.2. Sàn ô cờ (hình 5.07)

Là loại sàn mà kết cấu của sàn được cấu tạo bởi hệ dầm giao nhau theo hai phương, chia mặt sàn thành các ô bản kê bốn cạnh. Có thể chia ra hai loại sàn ô cờ: sàn ô cờ kiểu bản kê bốn cạnh và sàn ô cờ kiểu lưới ô nhỏ.

Loại sàn ô cờ kiểu bản kê bốn cạnh là loại sàn sườn, trong đó dầm chính, dầm phụ lấy bằng nhau. Chỗ gặp nhau của dầm ngang, dầm dọc là các cột đỡ. Lưới cột tạo nên một mạng lưới ô vuông hay ô chữ nhật gần vuông, với diện tích ô không quá $36m^2$. Chiều cao của dầm lấy bằng $1/10 - 1/12$ khẩu độ dầm. Bản sàn có chiều dày từ 80 - 150. Loại sàn này có ưu điểm tạo nên mặt trần đẹp, dễ trang trí, áp dụng cho các không gian lớn có thể bố trí cột.

Loại sàn ô cờ kiểu lưới ô nhỏ là loại sàn sườn, trong đó các dầm ngang dầm dọc lấy chiều cao bằng nhau, tạo thành lưới ô vuông từ 800 - 2000. Chiều cao dầm được lấy bằng $1/30 - 1/35l$ (l là khẩu độ lớn của phòng hay khẩu độ bước cột). Bản sàn có chiều dày 50, bản sàn tựa trực tiếp lên bốn tường hay các gối tựa xung quanh. Sàn có thể phủ lên phòng có diện tích 60 - $70m^2$ mà không cần cột đỡ ở giữa, chỉ dùng khi phòng có kích thước vuông hay gần vuông.

Hệ thống dầm có thể song song với các cạnh của phòng hay đặt chéo 45° so với các cạnh của phòng.



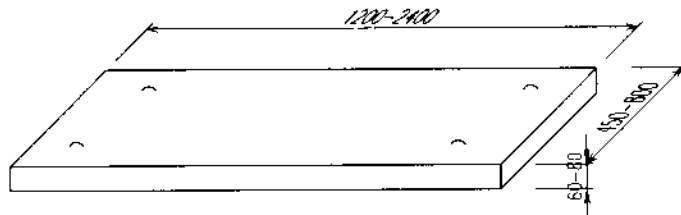
Hình 5.07. Sàn sườn (dầm ô cờ).

5.4. SÀN BÊTÔNG CỐT THÉP LẮP GHÉP

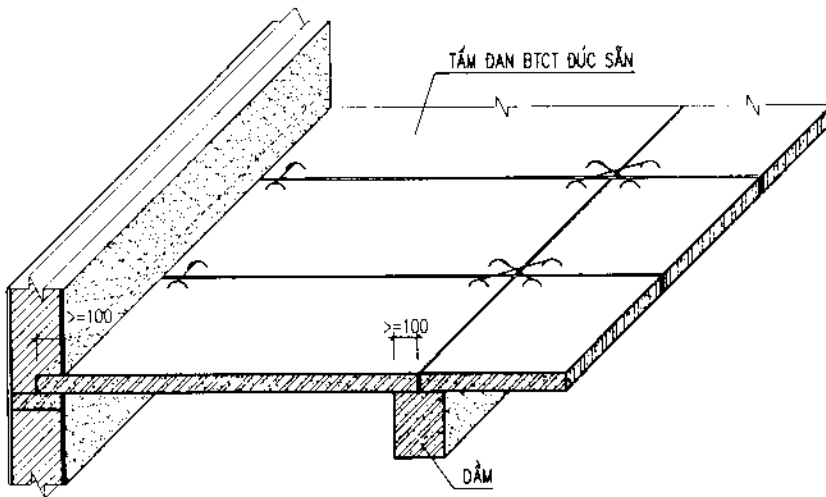
5.4.1. Sàn bê tông cốt thép lắp ghép cấu kiện nhỏ

Có thể chế tạo từng cấu kiện nhỏ (tấm đan bê tông cốt thép), thường từ 50 - 200kg, có thể dùng phương tiện thủ công hoặc cơ giới để lắp dựng.

Cấu kiện chịu lực theo kiểu bản kê hai cạnh, có kích thước chiều dài 1200 - 2400, chiều rộng 450 - 800, chiều dày 60 - 80 (hình 5.08). Dầm có nhịp $l = 4000 - 5000$, chiều cao dầm $h = 1/20l$, tiết diện dầm có thể là hình chữ nhật, hình chữ T. Bản có thể gác lên tường hoặc mặt trên của dầm hoặc lên cánh chữ T. Chiều sâu gác cấu kiện tối thiểu phải ≥ 100 (hình 5.09). Trường hợp gác kết hợp với panen, sàn tấm đan có thể gác trên giằng tường bằng cách xây thêm hàng gạch bằng vữa xi măng.

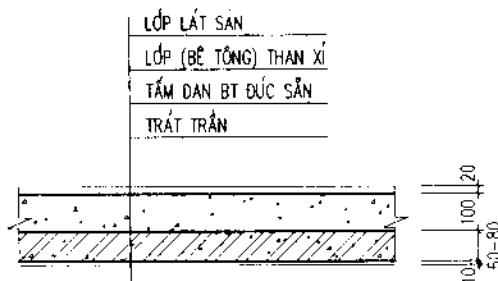


Hình 5.08. Kích thước tấm đan BTCT.

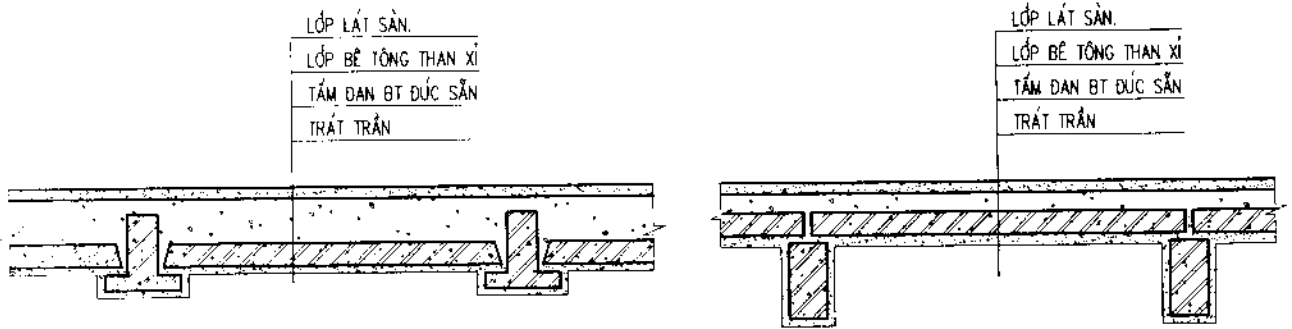


Hình 5.09. Liên kết sàn bê tông cốt thép cấu kiện nhỏ (tấm đan bê tông cốt thép).

Loại sàn này hay được dùng cho hành lang hoặc các phòng có khẩu độ nhỏ. Thi công và chế tạo đơn giản nhưng cách âm, cách nhiệt kém. Để tăng khả năng cách âm, cách nhiệt có thể phủ thêm lên sàn một lớp vật liệu rời như than xỉ, song thi công sẽ khó khăn hơn (hình 5.10 - 5.11).



Hình 5.10. Sàn BTCT cấu kiện nhỏ (dùng cho phòng cần cách âm).



Hình 5.11. Sàn BTCT lắp ghép cấu kiện nhỏ.

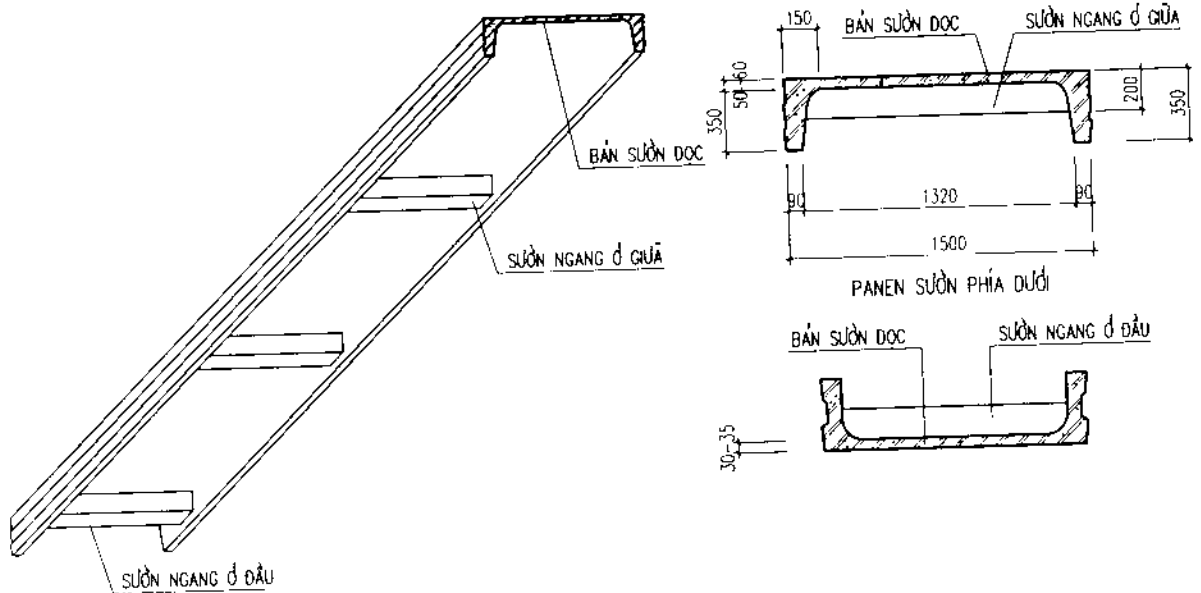
5.4.2. Sàn bê tông cốt thép lắp ghép cấu kiện trung bình

Loại sàn này có trọng lượng cấu kiện nhỏ hơn hoặc bằng 500kg, có thể dùng thiết bị cơ giới, thiết bị nhỏ để lắp dựng. Chủ yếu có hai loại: sàn panen chữ U, sàn panen hộp.

5.4.2.1. Sàn panen chữ U

Panen chữ U có bản và sườn chịu lực được đúc liền thành một khối. Do đó sử dụng vật liệu tiết kiệm. Kích thước cơ bản của panen U chiều dài 3000 - 6000, chiều rộng 800 - 2400, chiều dày 200 - 250. Chiều cao của sườn phụ thuộc vào nhịp. Để tăng cường độ cứng cho panen và tiện cho việc gổ lên tường, hai đầu panen nên đặc kín (hình 5.12 - 5.13).

Panen chữ U dễ đục lỗ, thích hợp với các loại phòng, tường có nhiều đường ống như bếp, vệ sinh.

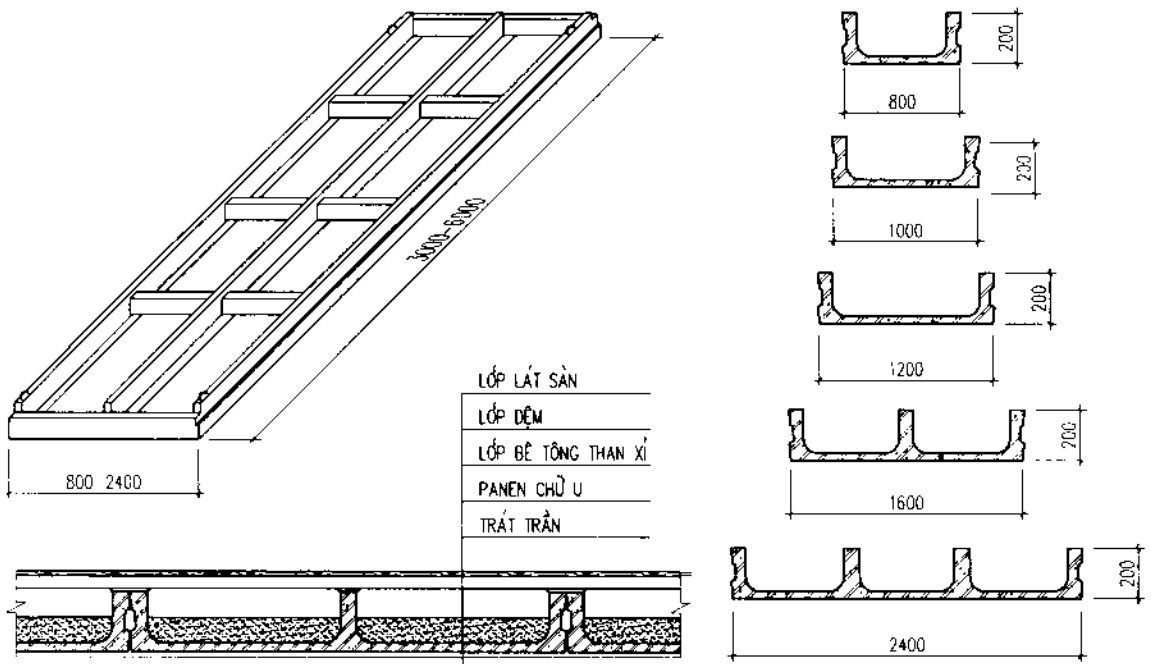


Hình 5.12

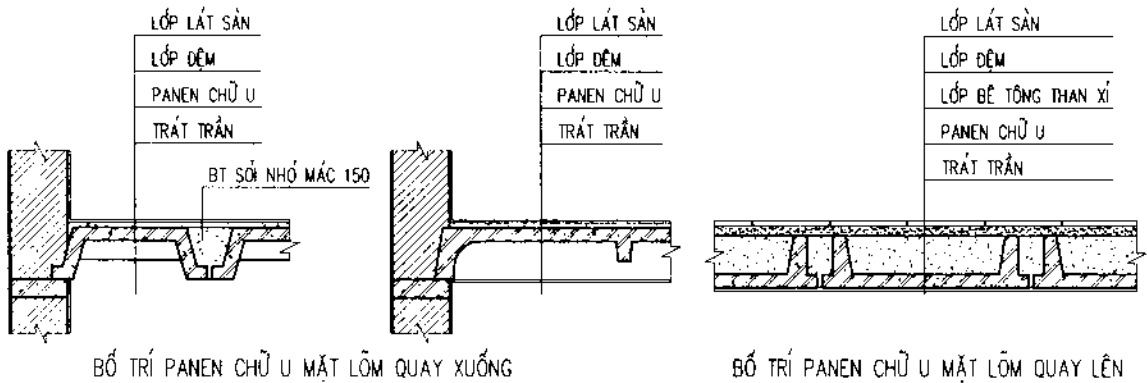
Cách bố trí sàn panen chữ U (hình 5.14)

- Phần lôm hướng xuống dưới, như vậy mặt trên phẳng có thể thi công trực tiếp lớp mặt sàn lên trên. Cách bố trí này hợp lý về phương diện chịu lực, nhưng trần không phẳng, nếu có yêu cầu trần phẳng phải làm thêm trần treo.

- Phần lôm hướng lên trên, như vậy phía dưới phẳng, còn phía trên làm thêm một lớp đệm bằng vật liệu nhẹ, sau đó thi công lớp mặt sàn phía trên. Loại này cách âm tốt và giá thành không cao.



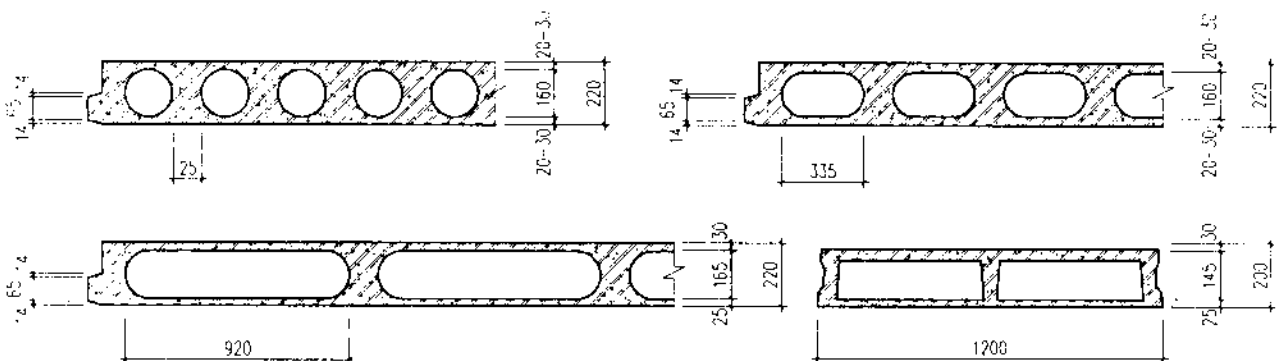
Hình 5.13. Hình thức cấu tạo panen chữ U cỡ trung bình và lớn.



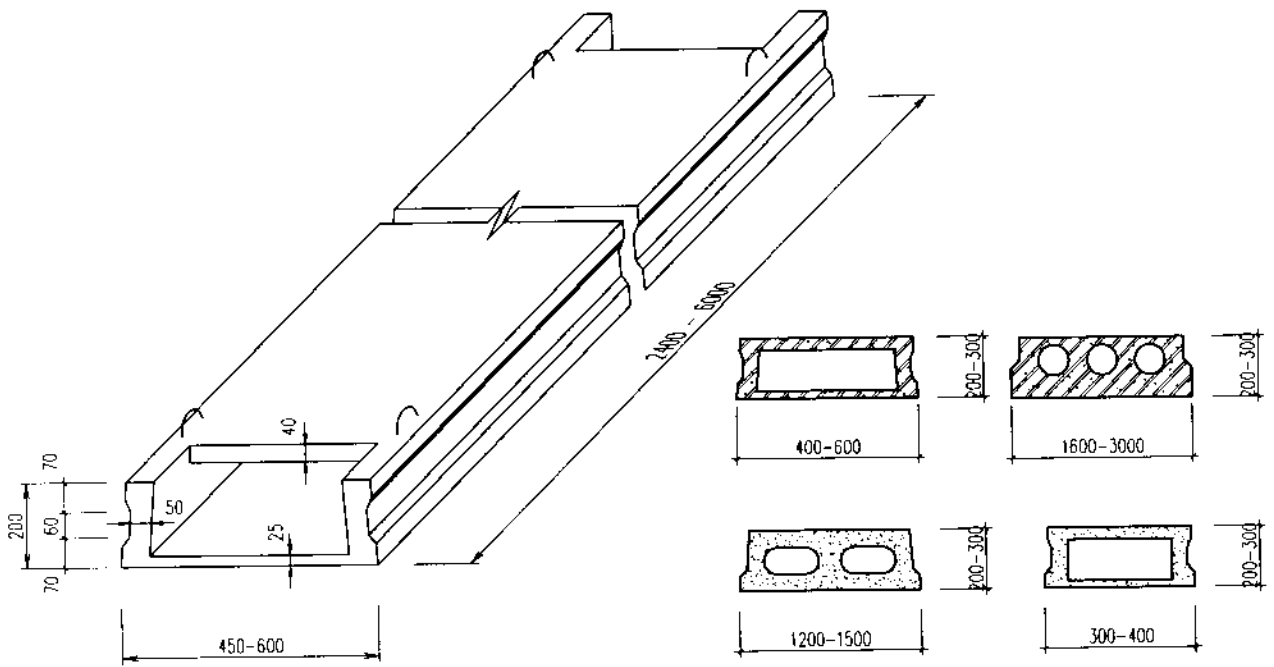
Hình 5.14. Cách bố trí panen chữ U.

5.4.2.2. Sàn panen hộp

Lỗ rỗng của panen có thể là hình chữ nhật, hình thang, hình tròn, hình bầu dục... (hình 5.15). Hiện nay sàn panen hộp được dùng nhiều hơn sàn panen chữ U. Tuy panen hộp tốn vật liệu hơn, chế tạo phức tạp hơn, nhưng sàn panen hộp có mặt trên và mặt dưới phẳng hơn, thi công đơn giản và cách âm tốt hơn.



Hình 5.15. Kích thước panen hộp.



Hình 5.16. Kích thước panen hộp.

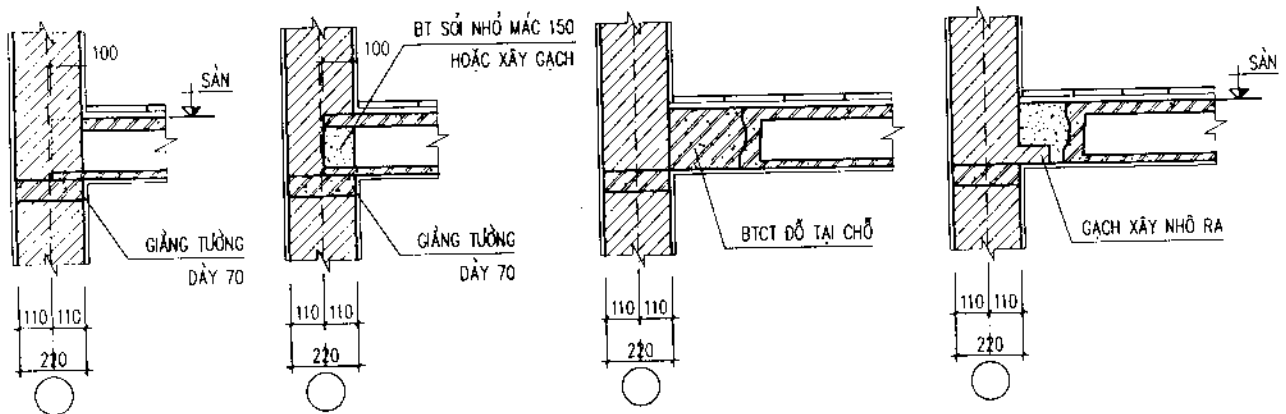
Kích thước cơ bản của panen hộp thông thường có chiều dài 2400 - 6000, chiều rộng 450 - 600, chiều dày 200, bản phía trên dày 40, bản phía dưới dày 25, chiều dày sườn 50. Với một số trường hợp chiều rộng panen có kích thước đến 1200 - 1500, đôi khi 1600 - 3000 (hình 5.16).

Panen hộp cách âm không khí tốt, nhưng cách âm va chạm kém. Khắc phục nhược điểm này là phủ lên trên một lớp vật đàn hồi có tác dụng làm giảm yếu năng lượng âm thanh truyền tới, sau đó mới thi công mặt sàn.

Cách bố trí sàn panen hộp (hình 5.17)

Kích thước của phòng có quan hệ mật thiết với kích thước panen. Khi lắp panen sàn có thể vừa khít với kích thước phòng hoặc có thể không vừa khít với kích thước của phòng mà hở ra một khoảng. Để khắc phục tình trạng này có thể xử lý theo các phương pháp sau:

- Dùng hai loại panen để lắp sàn.

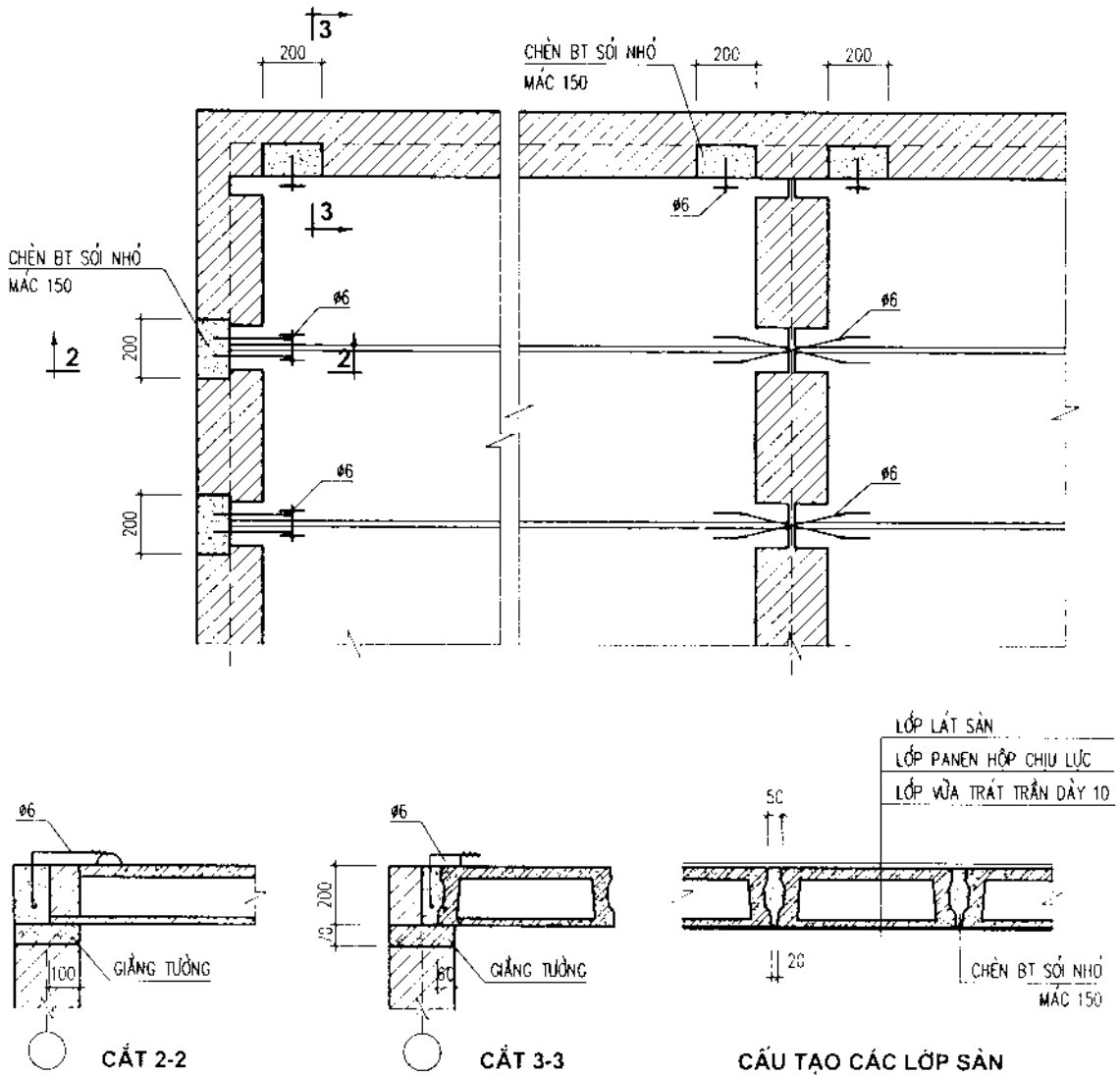


Hình 5.17. Chi tiết liên kết sàn panen hộp.

- Dùng độ to nhỏ của mạch vữa để điều chỉnh. Mạch vữa của panen thường từ 10 - 20, có thể mở rộng mạch vữa để điều chỉnh, nhưng không quá 20. Nếu mạch vữa rộng quá phải đặt thêm cốt thép để phòng khả năng giảm yếu của sàn.

- Xây tường nhô ra hoặc đổ bê tông cốt thép chèn kín khoảng hở.

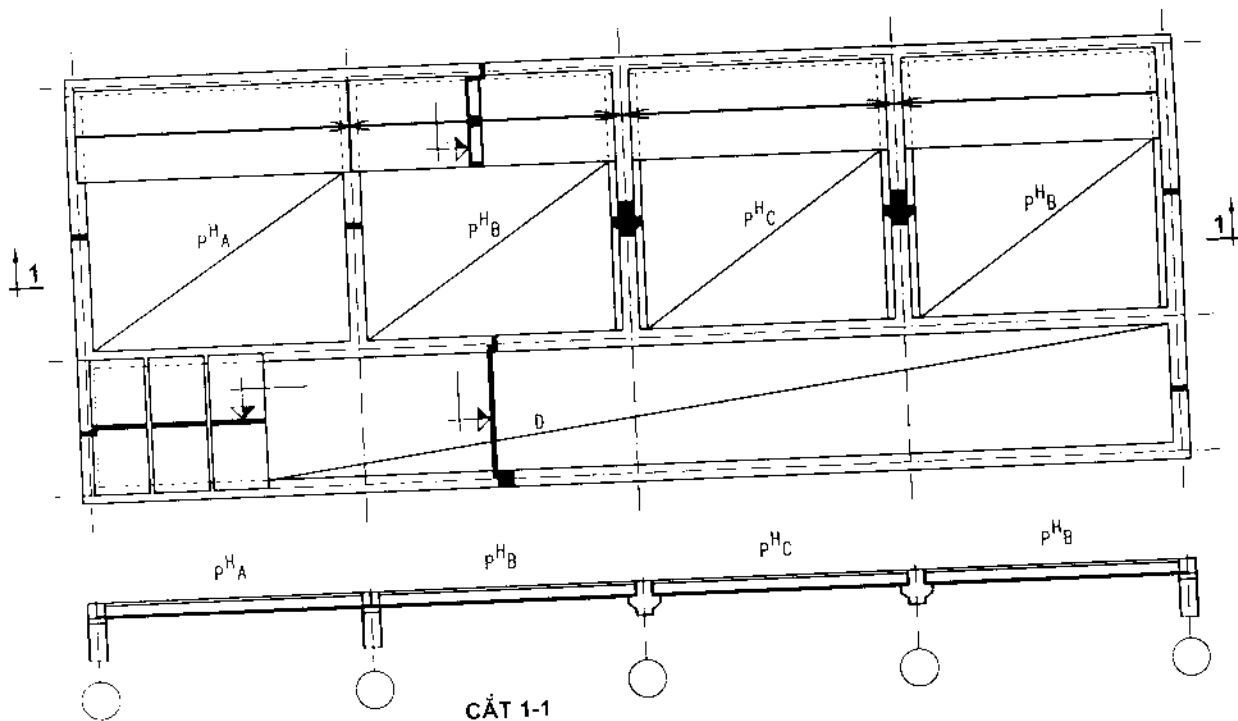
Với các phòng lớn panen được gác lên dầm. Để đảm bảo độ cứng của sàn, cần phải liên kết các đầu của panen lại với nhau bằng giằng chéo hình chữ X bằng thép $\varnothing 6$, sau đó đổ vữa chèn khe panen hoặc có thể đổ dầm đến độ cao gác panen, sau khi lắp panen xong tiến hành đổ bê tông tiếp (hình 5.18).



Hình 5.18. Chi tiết liên kết sàn panen hộp

Các hình thức gác sàn panen hộp (hình 5.19)

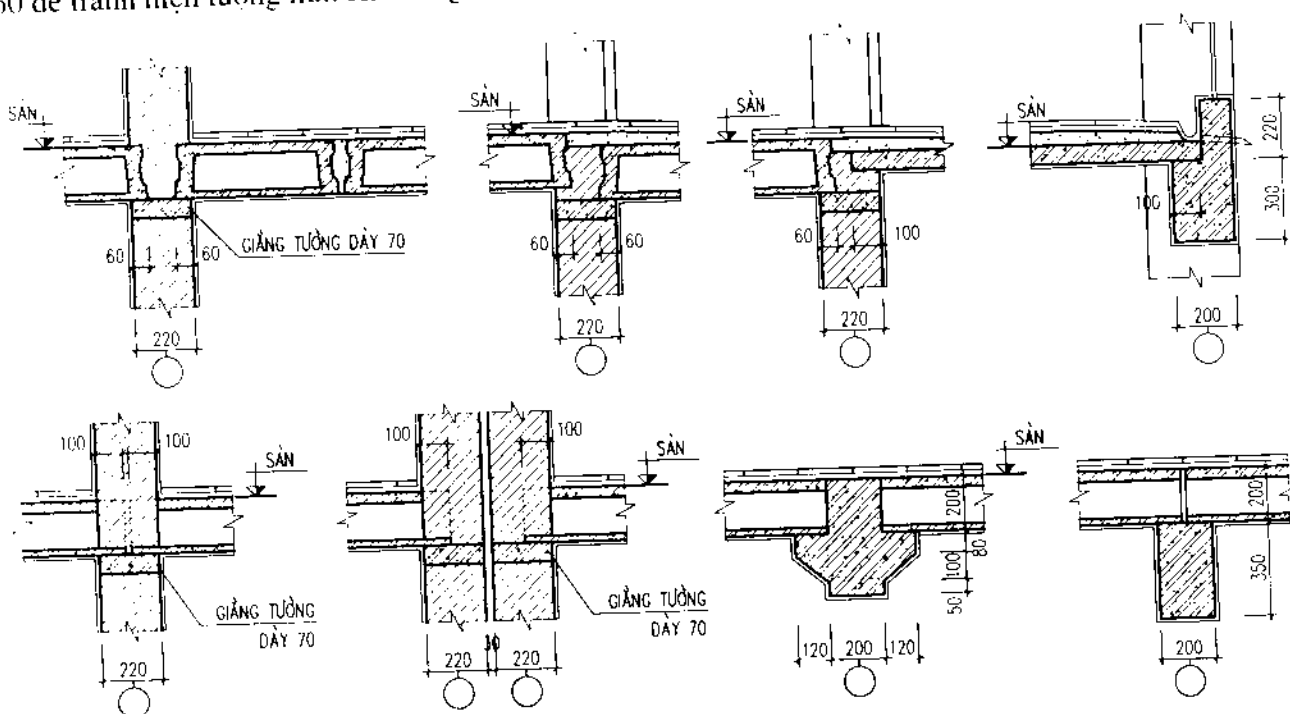
- Hai đầu gác lên tường dùng panen khuyết hai đầu, ký hiệu P_{11}^A .
- Một đầu gác lên dầm, một đầu gác lên tường dùng panen một đầu khuyết, một đầu nguyên, ký hiệu P_{11}^B .
- Hai đầu gác lên dầm dùng panen hai đầu nguyên, ký hiệu P_{11}^C .



Hình 5.19. Mặt bằng bố trí cấu kiện dầm sàn (lắp ghép).

Các yêu cầu khi gác sàn panen hộp (hình 5.20)

- Chiều sâu gác tấm panen vào tường, dầm hoặc cột phải lớn hơn 100.
- Panen có đầu gác trong tường phải làm khuyết đầu để tránh đập mặt panen, nếu không phải chèn gạch vào phía trong panen.
- Chiều dọc của panen gác song song với tường phải gối vào tường hết bề dày của panen, khoảng 60 để tránh hiện tượng nứt. Khe hở giữa hai tấm panen được chèn bằng bê tông sỏi nhỏ mác 150.



Hình 5.20

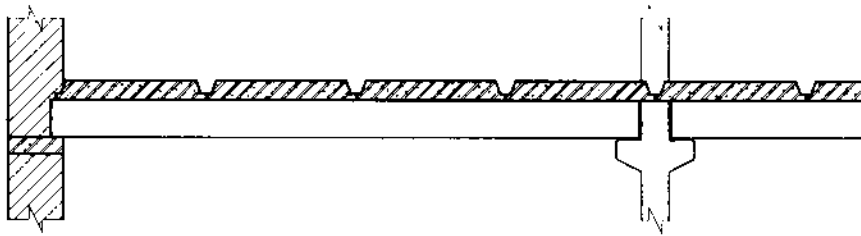
5.4.3. Sàn bê tông cốt thép lắp cấu kiện lớn

Loại sàn này có trọng lượng cấu kiện từ 1 - 3 tấn, chiều rộng bằng 1/3 nhà hay cả gian nhà. Khi thi công phải dùng phương tiện nâng có sức nâng lớn.

Sàn bê tông cốt thép lắp ghép cấu kiện lớn có ưu điểm chỗ nối ít hoặc không có, tổn ít vật liệu, thi công nhanh.

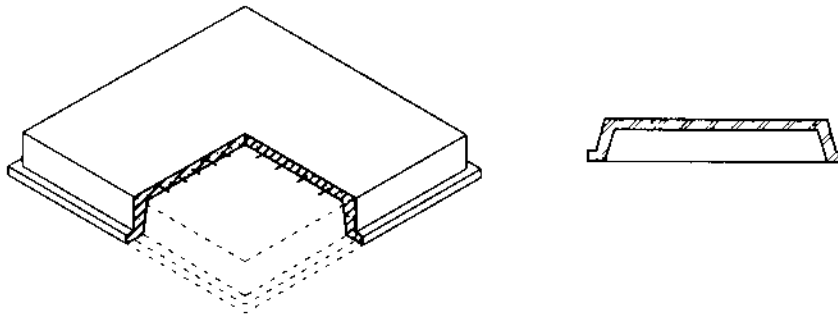
Sàn bê tông cốt thép lắp ghép cấu kiện lớn có các loại sau:

- Bản phẳng (hình 5.21): có thể làm bản một chiều (hai cạnh) hoặc hai chiều (bốn cạnh) chịu lực. Có thể dùng một hoặc hai loại vật liệu, chia thành nhiều lớp. Phía trên và dưới của bản dày 25 - 30, giữa là bê tông than xỉ dày khoảng 160 - 200. Bản có khả năng cách âm tốt.



Hình 5.21. Sàn BTCT cấu kiện lớn (hình thức bản phẳng).

- Bản có sườn (hình 5.22): giống như panen chữ U, nhưng có kích thước lớn hơn nhiều, do đó phải làm sườn theo một hay hai phương. Nếu cần trần phẳng phải đặt chiều lõm quay lên trên và có thể xử lý thêm lớp đệm cách âm.



Hình 5.22. Sàn BTCT cấu kiện lớn (hình thức bản có sườn).

5.5. CẤU TẠO MẶT SÀN VÀ TRẦN SÀN

5.5.1. Đặc điểm và yêu cầu

Mặt sàn được cấu tạo chủ yếu với các lớp áo sàn, lớp lót và lớp ốp chân tường:

- Lớp áo sàn là lớp trên cùng của sàn, chịu tác động trực tiếp khi sử dụng. Tùy theo vật liệu làm lớp áo sàn mà mặt sàn chia ra làm mặt sàn láng, mặt sàn lát. Thường được làm bằng các loại vật liệu như láng vữa xi măng cát, granitô, lát các loại gạch, đá hay gỗ.

- Lớp lót sàn là lớp tạo nên vỏ cứng đặc chắc, liên kết giữa lớp áo sàn với lớp kết cấu chịu lực của sàn. Thường được làm bằng vữa xi măng cát mác 50 - 100. Tùy theo yêu cầu mà có thể cấu tạo thêm lớp cách âm, cách nhiệt cho sàn giữa lớp lót sàn và lớp chịu lực của sàn.

- Lớp ốp chân tường là lớp bảo vệ ở vị trí giữa tường và sàn, do đó cần phải đảm bảo chịu lực va chạm, chống thấm và làm vệ sinh tốt. Thường được làm bằng các loại vật liệu của lớp áo sàn như vữa xi măng, granitô, các loại gạch, đá hay gỗ.

Tùy theo tích chất sử dụng của phòng mà mặt sàn có các yêu cầu:

- Độ bền và đàn hồi để chống lại các lực xung kích, ma sát hay va chạm trong khi sử dụng.
- Cách âm tốt, hệ số dẫn nhiệt nhỏ để tạo cảm giác ấm.
- Chống thấm và chịu nước tốt, đặc biệt với các phòng có độ ẩm cao cũng như thường xuyên phải dùng nước.
- Không cháy, chịu được nhiệt độ cao, chủ yếu ở các phòng nồi hơi, bếp lò, cầu thang, lối thoát...
- Vệ sinh dễ dàng, không sinh bụi và nhớt nháp.
- Màu sắc hài hoà, dễ chịu, bề mặt nhẵn, bóng, trong sáng...

Trần sàn: có tác dụng làm sạch làm đẹp và bảo vệ cho lớp kết cấu chịu lực. Thường được trát bằng 1 lớp vữa xi măng mác 75 dày 10. Với trường hợp đặc biệt có thể làm trần treo bằng nhựa, gỗ dán, gỗ, thạch cao hay các loại vật liệu khác...

5.5.2. Cấu tạo một số loại mặt sàn thông dụng

5.5.2.1. Sàn láng vữa xi măng

Có ưu điểm cấu tạo đơn giản, kiên cố, có khả năng chống thấm, giá thành hạ. Áp dụng cho nhà dân dụng cấp thấp. Tuy nhiên có nhược điểm hệ số hút nhiệt tương đối lớn, khi nhiệt độ bên ngoài lớn thì có hiện tượng ẩm ướt, đọng nước. Khi vữa nhiều cát sẽ sinh bụi, không đảm bảo vệ sinh. Lớp láng dễ bị mài mòn nên không đảm bảo yêu cầu mỹ quan.

5.5.2.2. Sàn láng vữa granitô

Có cấu tạo như mặt sàn láng vữa xi măng cát, được láng vữa granitô dày 10 - 20. Granitô có màu tùy chọn theo sự pha chọn bột màu vào hỗn hợp đó. Vữa granitô có thành phần: 2 phần đá cẩm thạch cỡ 3-8mm, 1 phần xi măng trắng và 1/10 bột màu.

Để lớp granitô gắn chặt vào lớp xi măng cát bên dưới, thì lớp xi măng cát này không được láng trơn mà nên khía thành ô quả trám và khi lớp này se mặt tiến hành thi công luôn lớp granitô. Sau khi lớp granitô khô, dùng đá mài và nước mài nhẵn.

Sàn láng vữa granitô có ưu điểm bền đẹp và sạch, dễ lau rửa, thường được thực hiện cho cầu thang, hành lang hoặc nơi công cộng để tăng vẻ đẹp. Ngoài ra đá mài có khả năng chống thấm cao được dùng cho phòng vệ sinh, phòng thí nghiệm... Tuy nhiên có nhược điểm dễ đọng nước, giá thành cao, thi công phức tạp.

5.5.2.3. Sàn lát gạch xi măng, gạch gốm, đá hay tấm granitô

Loại mặt sàn này cấu tạo bằng các viên gạch lát mỏng, kích thước không lớn lắm, mặt trên thường nhẵn bóng, mặt dưới có gân hay khía rãnh để dễ bám vào lớp vữa liên kết. Liên kết giữa gạch với lớp kết cấu chịu lực bằng lớp vữa lót xi măng cát dày 20 - 25, liên kết giữa các tấm lát bằng xi măng nguyên chất.

So với các loại mặt sàn khác, loại mặt sàn này có ưu điểm như sạch, đẹp, bền, thi công nhanh, giá thành không cao lắm. Loại mặt sàn này còn chịu được nước, chống ẩm tương đối tốt. Do những ưu điểm trên nên loại mặt sàn này được áp dụng rộng rãi.

5.5.2.4. Sàn lát gỗ ván ghép

Cấu tạo bằng các tấm ván gỗ dày 22 - 37 được ghép sát với nhau theo một hướng. Gỗ làm ván phải là loại gỗ tốt, ít vênh. Ván không đặt trực tiếp lên lớp kết cấu chịu lực của sàn mà được đặt lên các dầm gỗ đệm và liên kết với nó bằng đinh. Khoảng cách giữa các dầm gỗ đệm tùy thuộc vào chiều dày ván gỗ và tải trọng bên trên, thường lấy khoảng cách từ 500 - 1000. Để hạn chế các khe hở và độ vênh giữa các tấm ván, chiều rộng của ván không nên làm quá rộng, thường không quá 100 - 120, dọc các tấm ván nên làm mộng rãnh.

5.5.2.5. Sàn lát gỗ packê

Cấu tạo bằng các viên gỗ mỏng kích thước nhỏ bằng loại gỗ cứng. Sàn packê có nhiều loại, nhưng có thể phân làm hai loại chính: packê lát trên lớp ván thô và packê gắn trên nền cứng bê tông.

Các viên packê thường có kích thước hình chữ nhật dài 150 - 400, rộng 30 - 60, dày 15 - 18. Bốn mặt xung quanh đều có làm mộng rãnh để khi lắp ghép dễ liên kết chặt thành mảng lớn, hạn chế sự co ngót, cong vênh cục bộ làm cho mặt sàn gợn sóng không phẳng. Lớp sàn bên dưới phải phẳng để lát lớp packê được dễ dàng.

Trường hợp packê lát trên ván thô, lớp ván thô được cấu tạo bằng những thanh ván có bề rộng không quá 150 - 180, dày 20 - 37, ghép gần sát vào nhau và nghiêng theo phương 45° so với dầm đệm là tốt nhất. Packê liên kết với ván thô bằng đinh, nhưng cần chú ý đầu đinh trong bề dày lớp ván packê. Giữa lớp packê và ván lót nên đặt một lớp giấy dầu. Cách lát thường gặp là lát song song, lát chữ nhân và lát đan phen.

Trường hợp packê lát trên nền bê tông, dùng atphan lỏng hay chất hồ dính xây dựng (keo matstich) để liên kết. Viên packê lát trên lớp atphan dày 20 - 25 cần cấu tạo mộng đặc biệt để có thể bám chặt vào lớp này khi nó khô cứng.

Sàn packê đẹp, ấm, sạch nhưng đắt tiền và thi công phức tạp. Để hạ giá thành và công nghiệp hoá xây dựng, có thể sản xuất những viên packê kích thước lớn do nhiều viên packê nhỏ ghép lại.

Mặt sàn packê cần đánh vecni công nghiệp sau khi thi công để giúp bảo vệ mặt sàn sạch, đẹp và chống ẩm tốt.

5.6. CẤU TẠO MỘT SỐ LOẠI SÀN KHÁC

5.6.1. Cấu tạo sàn chống thấm (sàn vệ sinh)

5.6.1.1. Đặc điểm và phân loại

Sàn ở khu vực thường xuyên ẩm ướt vì tiếp xúc với nước hoặc các chất lỏng có khả năng xâm thực, tác hại đến vật liệu, đường ống, kết cấu chịu lực sàn... như khu vệ sinh, bếp, phòng thí nghiệm... do đó cần phải được cấu tạo chống thấm.

Sàn chống thấm phải đảm bảo không thấm nước lên tường, xuống tầng dưới và sang các phòng xung quanh, không tràn nước ra bên ngoài và thoát nước tốt.

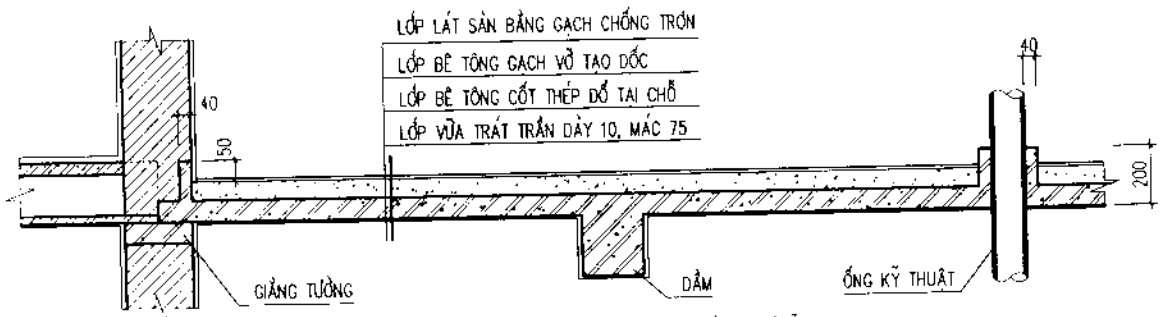
Theo biện pháp thi công thì có thể chia sàn chống thấm thành hai loại: sàn chống thấm toàn khối (đổ tại chỗ) và sàn chống thấm lắp ghép. Sàn chống thấm đổ tại chỗ có khả năng chống thấm cao và ổn định nên được sử dụng rộng rãi, còn sàn chống thấm lắp ghép có độ chống thấm không cao và kém ổn định nên ít được sử dụng.

5.6.1.2. Cấu tạo sàn chống thấm

Sàn chống thấm toàn khối (hình 5.23)

Bao gồm các lớp cấu tạo: lớp mặt sàn, lớp tạo dốc, lớp kết cấu chịu lực và lớp trần sàn.

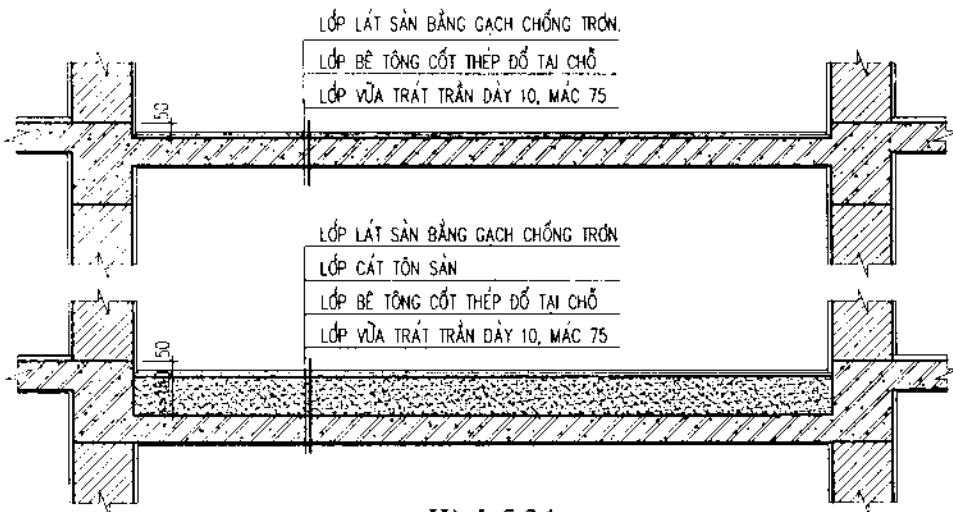
- Lớp mặt sàn có tác dụng làm sạch, đẹp và bảo vệ cho lớp tạo dốc, thường được làm bằng các loại gạch chống trơn, vì mặt sàn thường xuyên có nước.
- Lớp tạo dốc có tác dụng giúp mặt sàn không bị đọng nước, luôn khô ráo. Thường được làm bằng bê tông than xỉ, bê tông gạch vỡ hay cát, có độ dốc 1 - 2% về phía phễu thu nước.
- Lớp kết cấu chịu lực được làm bằng bê tông cốt thép đổ tại chỗ mác 200, dày 80 - 100.
- Lớp trần sàn có tác dụng làm sạch, đẹp và bảo vệ cho lớp kết cấu chịu lực. Thường được trát vữa xi măng mác 75 dày 10. Với trường hợp yêu cầu làm trần phẳng và che các đường ống kỹ thuật thì có thể làm trần giả bằng nhựa hay các loại vật liệu khác...



Hình 5.23. Sàn khu vệ sinh đổ tại chỗ.

Để tránh nước thấm lên tường và sang các phòng xung quanh, có thể đỡ gờ chống thấm bằng bê tông cốt thép liền với lớp kết cấu chịu lực, dày 40, cao 200. Để tránh nước thấm xuống tầng dưới có thể ngâm nước xi măng cho lớp kết cấu chịu lực với tỷ lệ ngâm 5kg xi măng / 1m³ nước, ngâm cho tới khi nào nước không ngấm qua sàn xuống tầng dưới được thì thôi (thường khoảng một tuần). Hoặc chống thấm bằng các loại keo, sơn chống thấm... Đối với nhà có dầm khung, thường hạ sàn vệ sinh thay cho gờ bê tông chống thấm (hình 5.24).

Tại các vị trí có đường ống xuyên qua sàn, cấu tạo chống thấm bằng cách cấu tạo gờ chống thấm giống như gờ chống thấm ở tường, sau đó chèn khe hở bằng mattít hay nhựa đường dẻo.

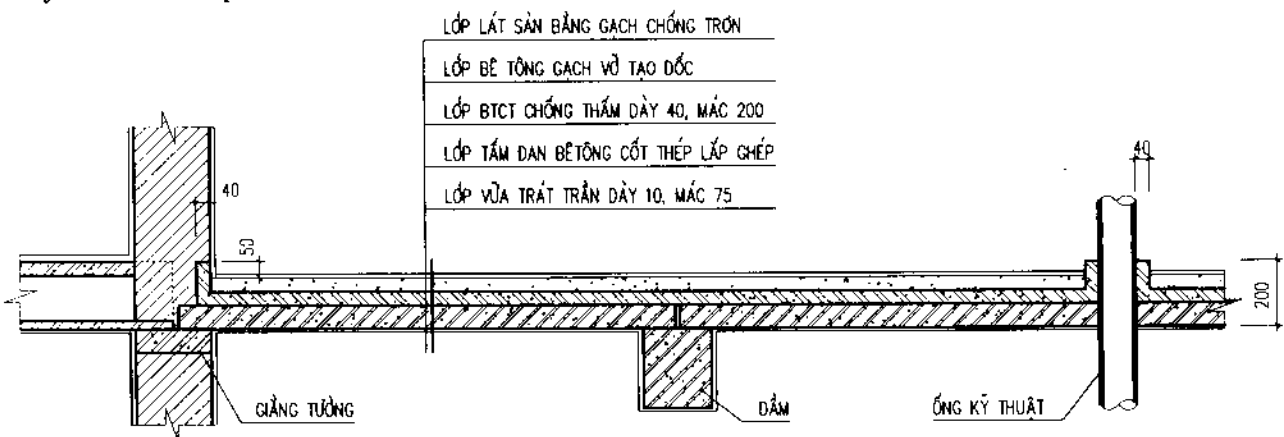


Hình 5.24

Sàn chống thấm thường thấp hơn so với sàn nhà từ 50 - 70, để tránh tình trạng nước bên trong tràn ra ngoài. Bố trí dầm trong khu vệ sinh phải chú ý kết hợp với tường ngăn. Để tường của phòng xí, tắm dễ cọ rửa thì phần tường xung quanh phải trát vữa chống thấm mác 50 - 75, sau đó đánh màu bằng xi măng nguyên chất hoặc ốp gạch men kính cao từ 1200 - 2000.

Sàn chống thấm lắp ghép (hình 5.25).

Có cấu tạo và yêu cầu cơ bản giống như sàn chống thấm đổ tại chỗ, nhưng lớp kết cấu chịu lực thường dùng tấm đan bê tông cốt thép hoặc panen chữ U, không nên dùng panen hộp vì thi công phức tạp và không kinh tế. Lúc này phải cấu tạo thêm một lớp bê tông cốt thép chống thấm mác 200, dày 40, ở trên lớp kết cấu chịu lực.



Hình 5.25. Sàn khu vệ sinh lắp ghép bằng tấm đan BCTC.

5.6.1.3. Các thiết bị trong khu vệ sinh

Phòng xí (hình 5.26 - 2.29)

Có thể dùng xí xôm hoặc xí bệt, bệ xí bằng sứ tráng men hoặc granitô.

Kích thước tối thiểu của một phòng xí (xí xôm): chiều rộng của phòng xí phải ≥ 800 ; chiều dài của phòng xí ≥ 1200 thì cửa mở ra ngoài; chiều dài của phòng xí ≥ 1500 thì cửa có thể mở vào trong.

Tiểu nam (hình 5.30 - 5.31)

Có thể cấu tạo tiểu nam thành máng, đặt ở vị trí mặt sàn hoặc cao hơn sàn một khoảng 500 - 600, rãnh thoát nước tiểu láng vữa xi măng mác 75, chỗ mỏng nhất dày 20, dốc về phía phễu thu nước bẩn, láng xong có thể đánh màu bằng xi măng nguyên chất hoặc ốp gạch men.

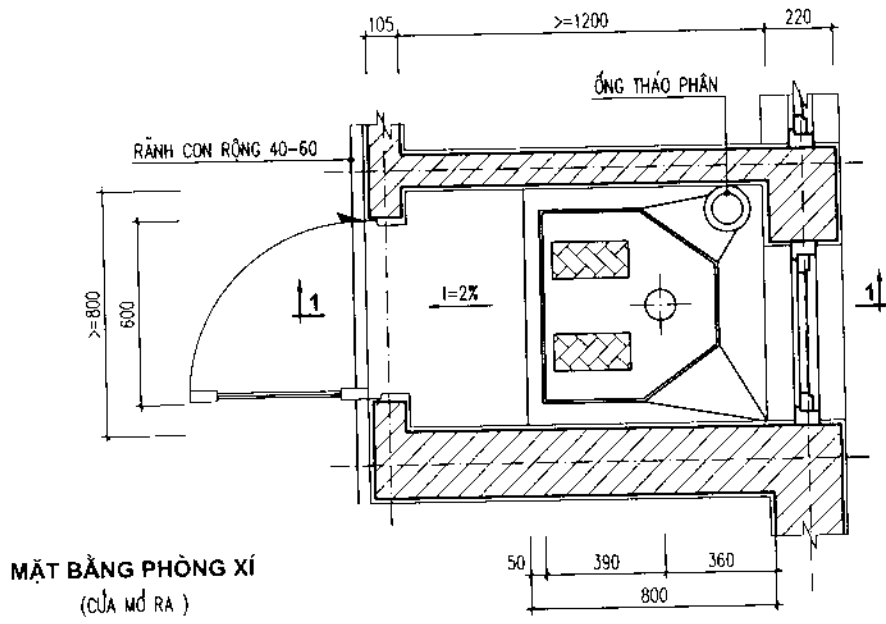
Tiểu nam có thể chia thành các ô nhỏ bằng các vách ngăn mỏng, thường được làm bằng gạch, bê tông cốt thép, tấm nhựa hoặc nhôm, khoảng cách giữa các vách phải ≥ 600 để đảm bảo yêu cầu sử dụng.

Ngoài ra còn có loại tiểu treo chế tạo sẵn, lắp sát mặt tường, đặt ở vị trí mặt sàn hoặc cao hơn mặt sàn 500 - 600 và có đường ống dẫn nước tiểu về phía ống thoát.

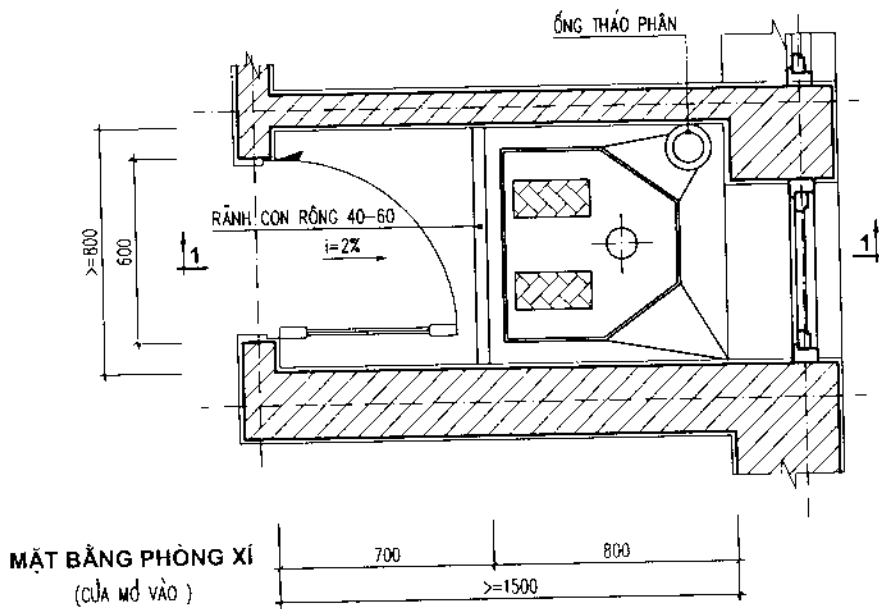
Tiểu nữ (hình 5.32 - 5.33)

Tương tự tiểu nam, tiểu nữ có thể cấu tạo tiểu nữ thành máng, đặt ở vị trí mặt sàn hoặc chia thành các ô nhỏ bằng các vách ngăn mỏng, nhưng khoảng cách giữa các vách phải ≥ 740 để đảm bảo yêu cầu sử dụng.

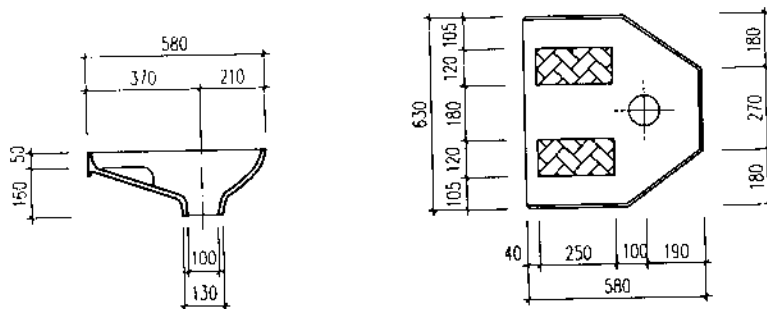
Ngoài ra còn có loại tiểu chế tạo sẵn, cấu tạo giống như xí bệt.



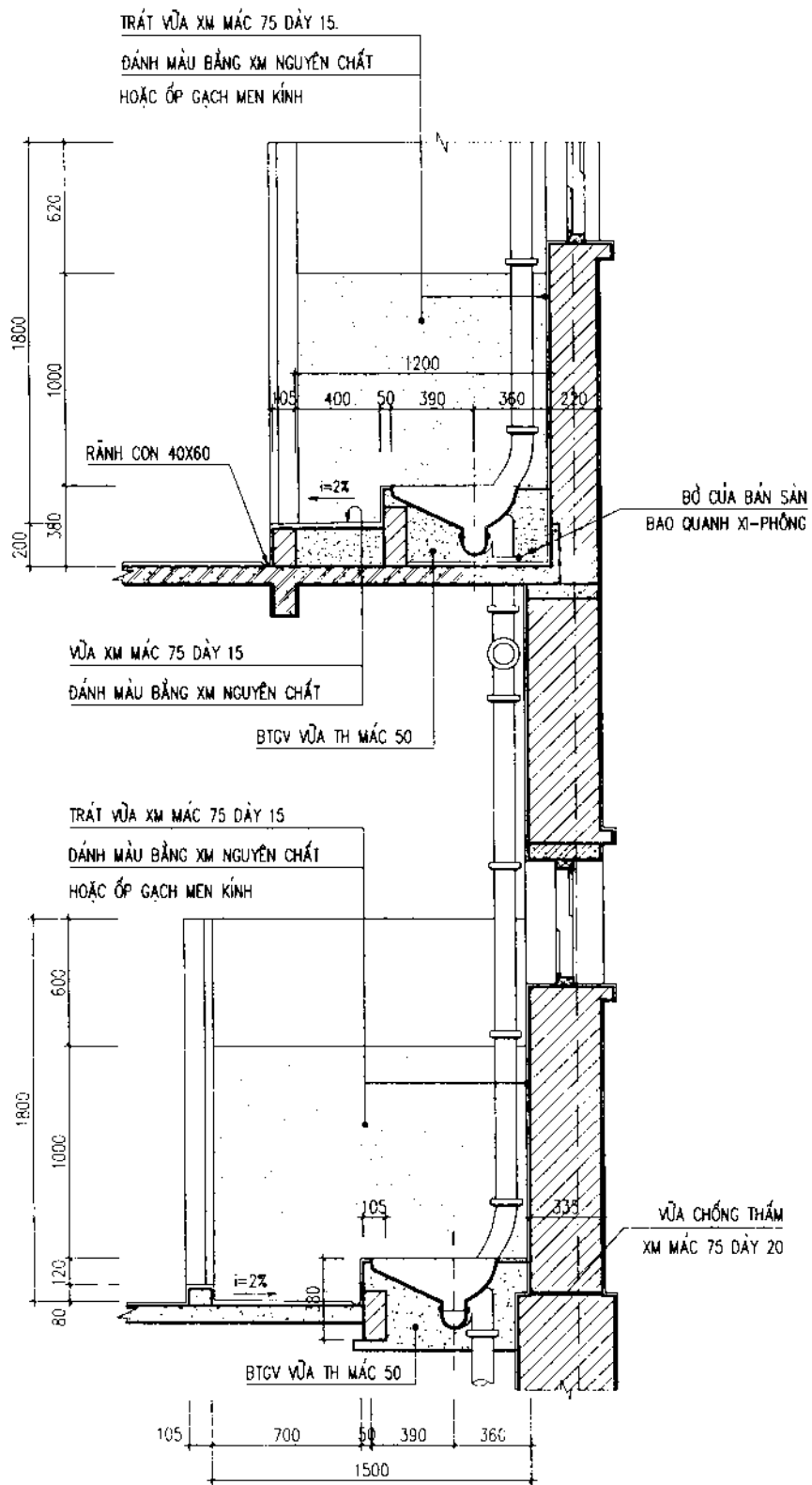
Hình 5.26



Hình 5.27



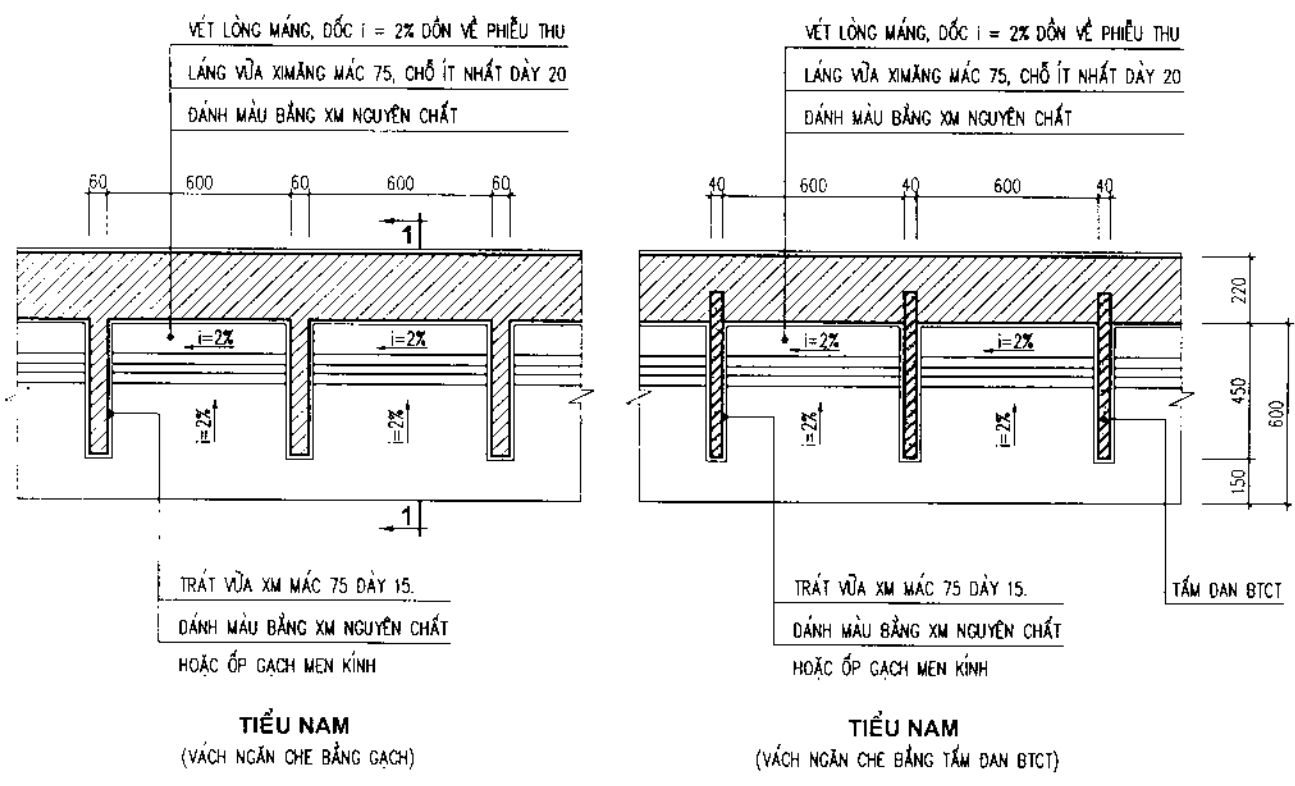
Hình 5.28. Một kiểu bệ xi xôm bằng sứ.



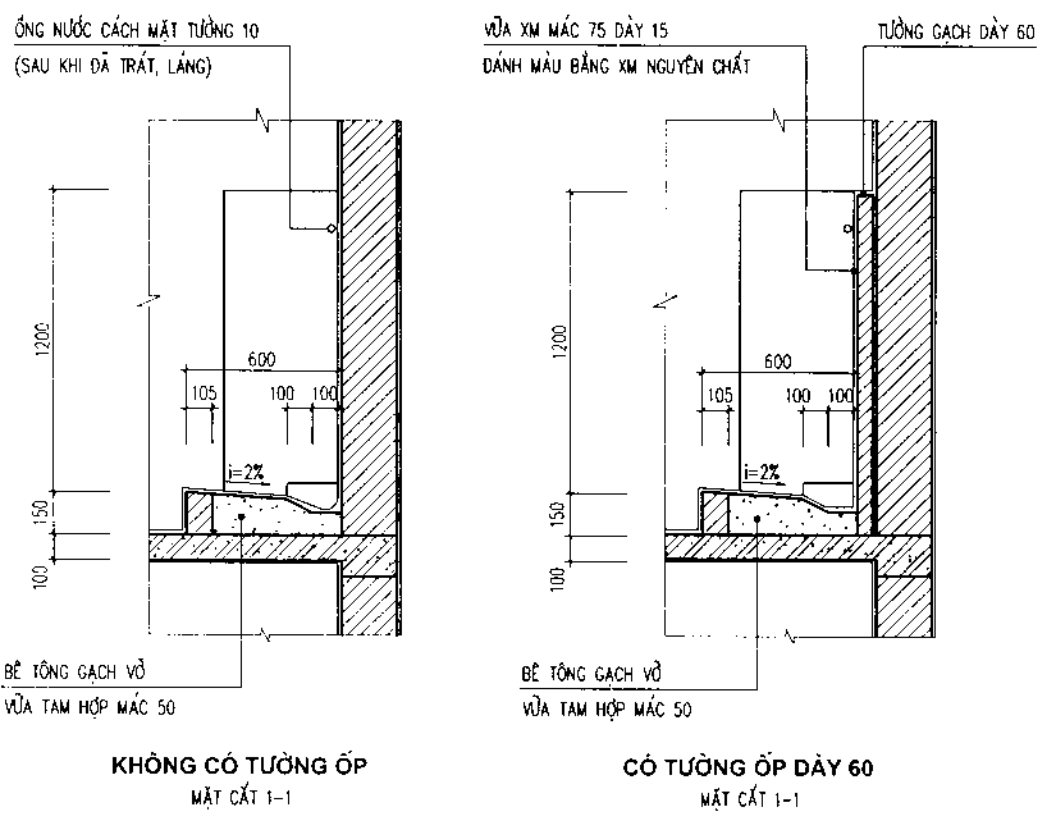
KÍCH THƯỚC CHẬU XI, KÍCH THƯỚC TỪ TÂM LỖ TÀ TỚI MẶT TƯỜNG HẬU
THAY ĐỔI TÙY THEO LOẠI CHẬU, BỐ TRÍ VÀ CÁCH LẮP XI PHÒNG
KÍCH THƯỚC GIỚI THIỆU Ở DÂY CHỈ ĐỂ THAM KHẢO.

MẶT CẮT 1-1

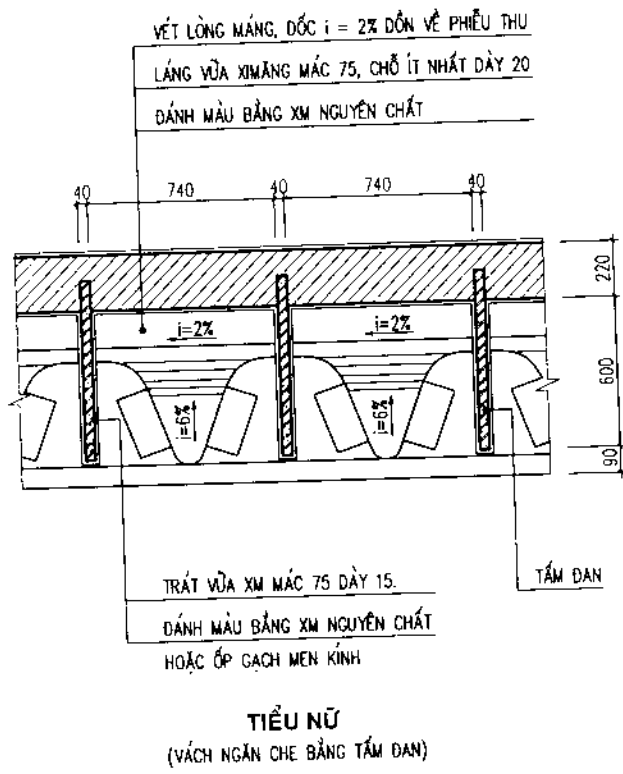
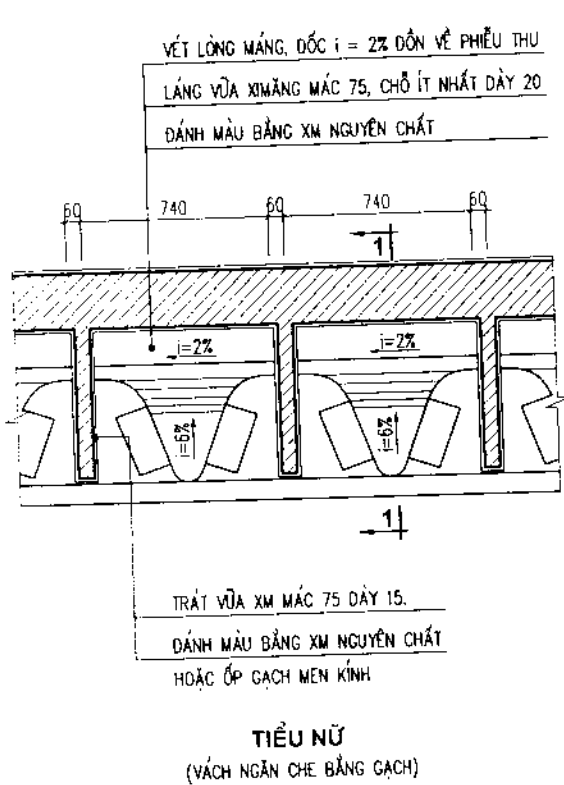
Hình 5.29



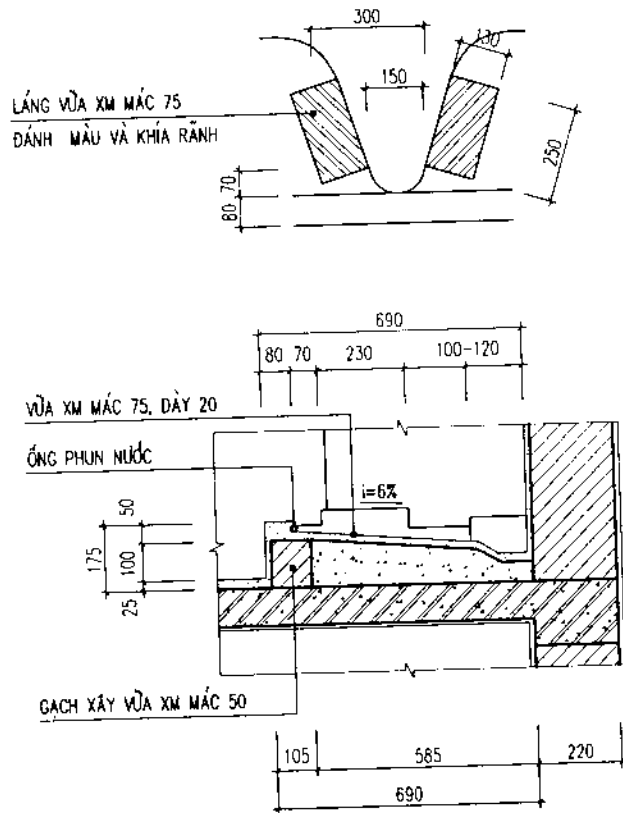
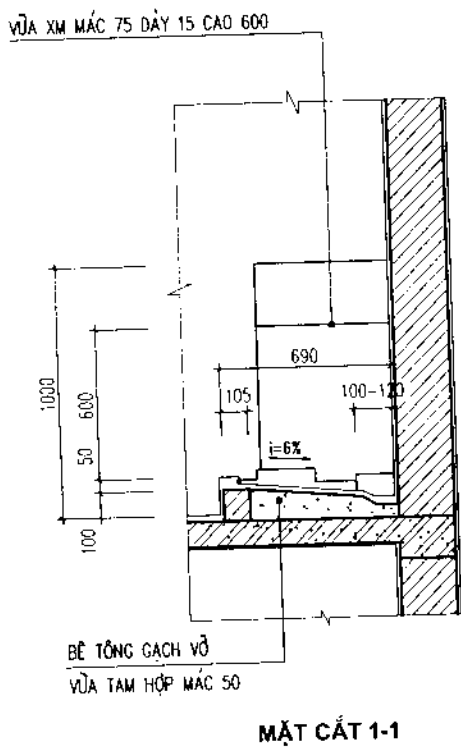
Hình 5.30



Hình 5.31



Hình 5.32

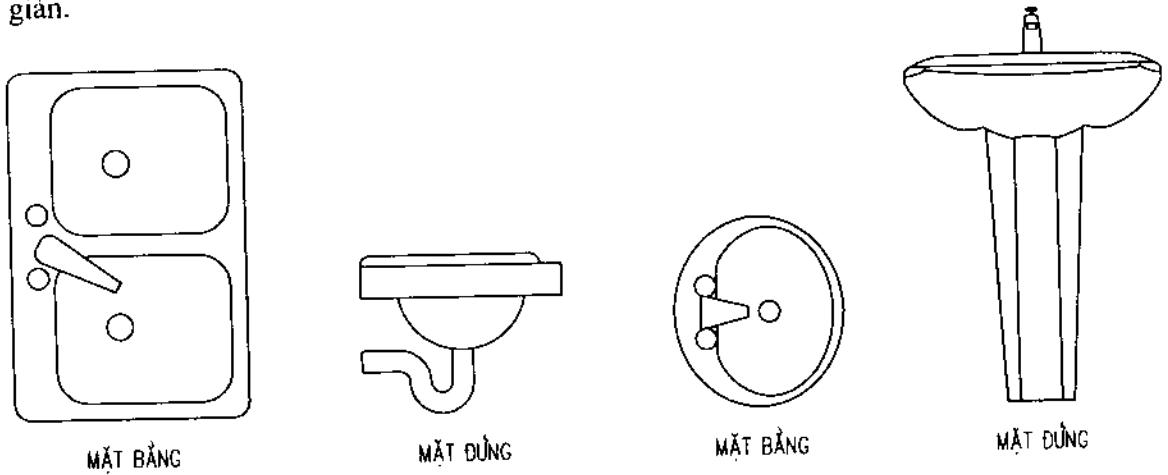


Hình 5.33

Chậu rửa (hình 5.34)

Có thể cấu tạo chậu rửa bằng bê tông cốt thép lắp ghép hoặc đổ tại chỗ, đặt ở cao hơn sàn một khoảng 700 - 900, bề mặt chậu rửa được láng vữa xi măng mác 75, chỗ mỏng nhất dày 20, dốc về phía phễu thu nước bẩn, láng xong có thể đánh màu bằng xi măng nguyên chất hoặc ốp gạch men.

Ngoài ra còn có loại chậu sứ, chế tạo sẵn, lắp sát mặt tường, đặt ở vị trí cao hơn mặt sàn 700 - 900 và có đường ống dẫn nước bẩn về phía ống thoát. Loại này thường được sử dụng, vì sạch, đẹp, và thi công đơn giản.



Hình 5.34. Chậu rửa.

Bồn tắm, gương, vòi, máy sấy tay... những thiết bị này được các nhà sản xuất chế tạo sẵn.

5.6.2. Sàn ban công - lôgia

5.6.2.1. Đặc điểm và yêu cầu

Ban công là một phần của sàn gác được làm nhô ra khỏi tường ngoài nhà, không có cột đỡ bên dưới và có thể không có mái che bên trên. Ban công có thể trong phạm vi một phòng, dọc theo nhà hay ở góc tường.

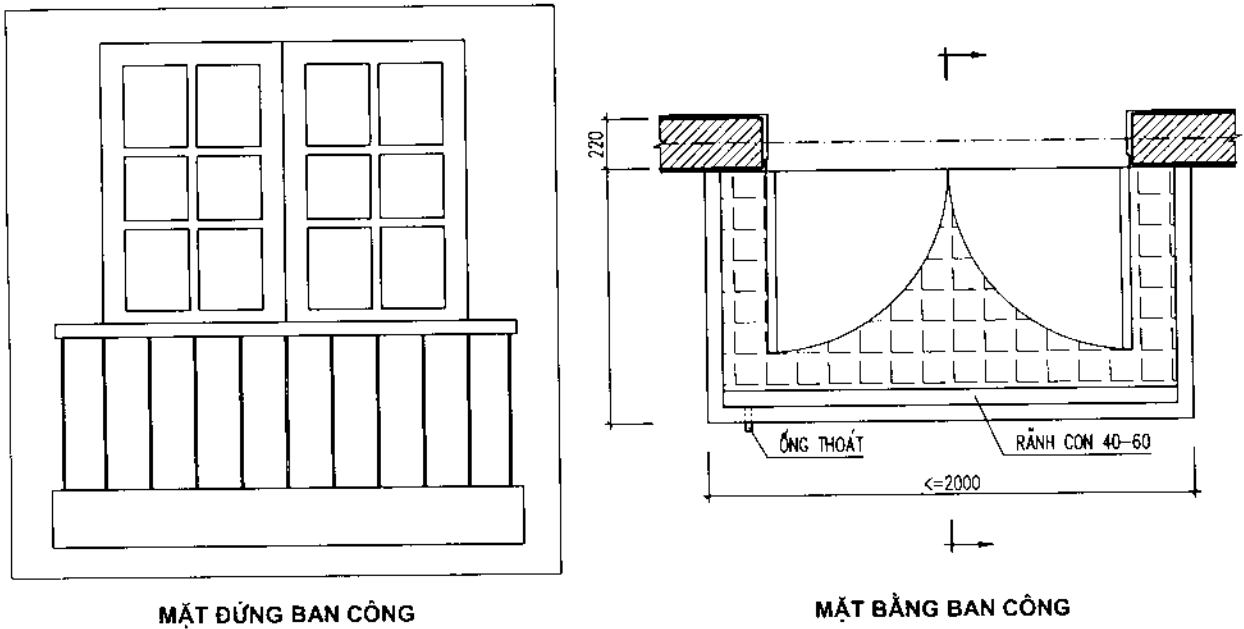
Lôgia cũng là một phần của sàn gác nhưng có thể làm nhô ra hoặc thụt vào trong tường ngoài nhà. Khi làm nhô ra thì có cột đỡ bên dưới và có mái che bên trên. Lôgia thường được làm riêng cho từng phòng.

Ban công và lôgia đều có công dụng làm nơi hóng mát, vui chơi, ngắm cảnh hoặc giặt giũ, hong phơi bên ngoài nhà. Đồng thời cũng có tác dụng tạo vẻ đẹp cho mặt đứng của nhà. Do đó ban công và lôgia phải đảm bảo kết cấu chịu lực tốt, đồng thời kết cấu bao che đạt yêu cầu cao về sử dụng và thẩm mỹ.

Kết cấu chịu lực có yêu cầu chủ yếu là đảm bảo cường độ cao, kiên cố và an toàn. Kết cấu bao che phải đảm bảo chịu được tác động trực tiếp của bức xạ mặt trời, mưa gió. Nên mặt sàn có yêu cầu cách nhiệt, chống thấm và thoát nước tốt, lan can cần thông gió và bảo vệ tốt.

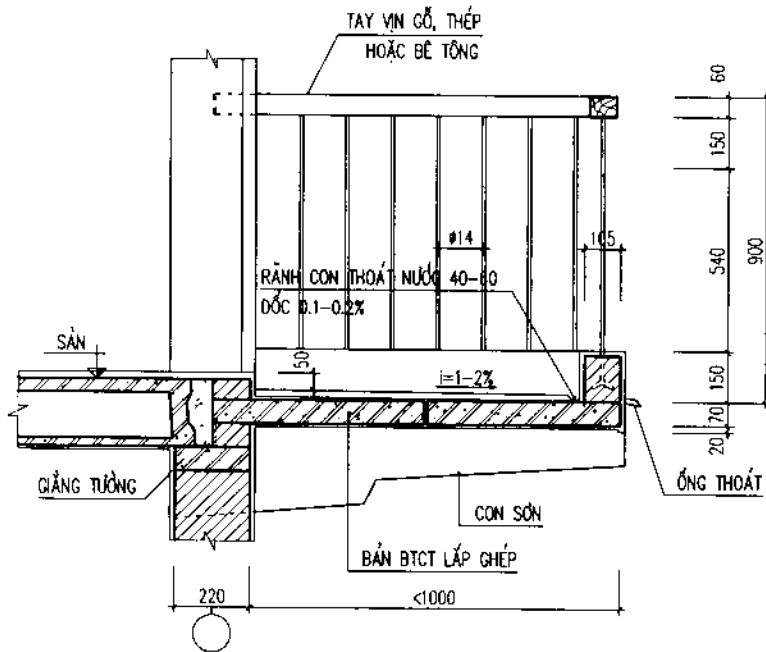
5.6.2.2. Cấu tạo ban công - lôgia

Kết cấu chịu lực của ban công, lôgia: thường được cấu tạo cùng loại vật liệu làm kết cấu chịu lực cho sàn, như bê tông cốt thép (hình 5.35 - 5.39)



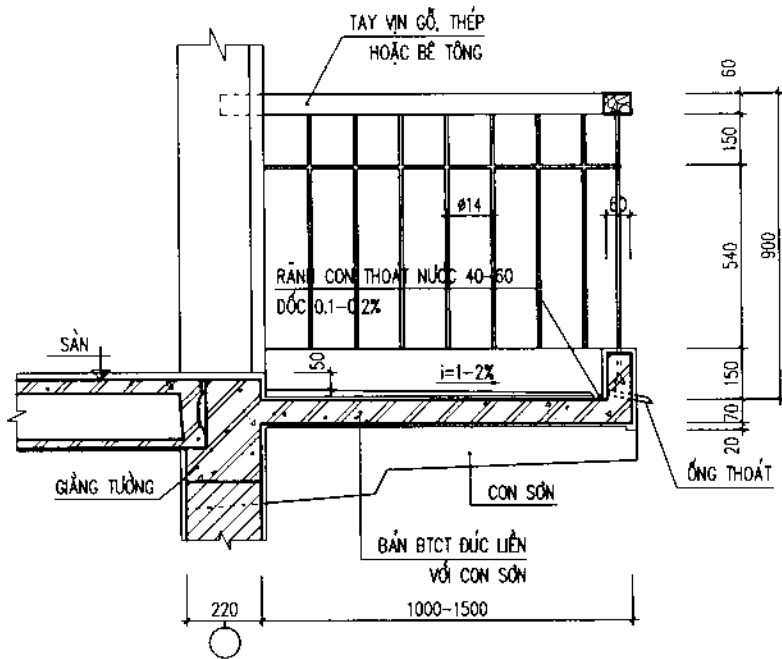
Hình 5.35

- Kết cấu chịu lực của ban công: tùy theo vị trí, yêu cầu sử dụng và vật liệu xây dựng mà ban công sẽ được cấu tạo theo các kiểu sau: bản sàn được đỡ bởi côngxon, côngxon được liên kết ngầm với khối xây, với dầm hoặc giằng tường. Trường hợp này cần quan tâm chống lật cho ban công. Nhịp vươn ra của ban công không quá 1000 (hình 5.36).



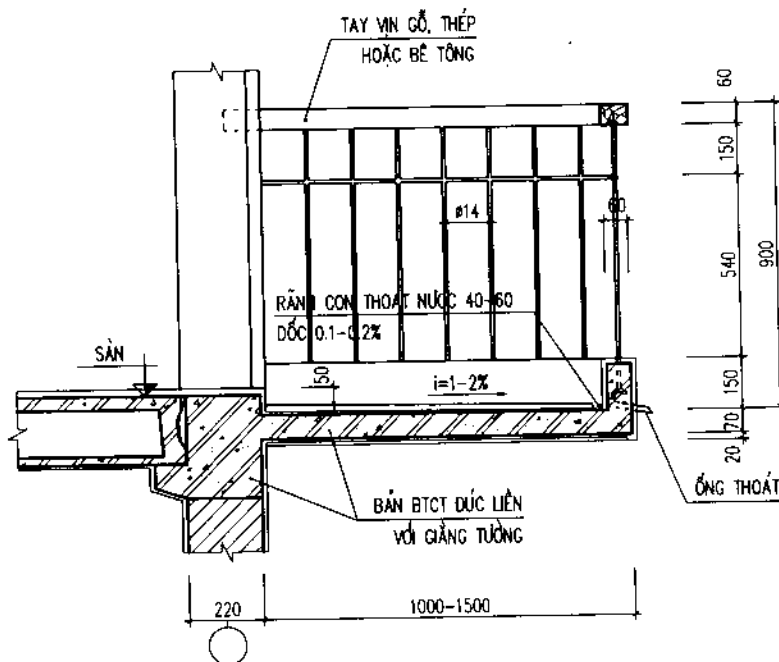
Hình 5.36. Mặt cắt ban công.

Bản sàn được đỡ bởi côngxon, côngxon được liên kết với khối xây hay khung sườn nhà. Tùy theo vật liệu mà côngxon đặt cách nhau khoảng 1000 - 2000. Nhịp vươn ra của ban công sẽ tùy theo khả năng chịu lực của côngxon, khoảng 1000 - 1500, thường là 1200 (hình 5.37).



Hình 5.37. Mặt cắt ban công.

Bản sàn được đúc liền với côngxon, côngxon là kết cấu của phần sàn nhà kéo dài ra với các dầm một nhịp, có phần côngxon đưa ra khỏi mặt tường ngoài và một dầm biên kiêm đầu dầm, đồng thời chịu đỡ lan can. Nhịp vươn ra của ban công có thể theo yêu cầu sử dụng, nhưng không quá 1800. Kết cấu này thường áp dụng cho nhà khung chịu lực (hình 5.38).



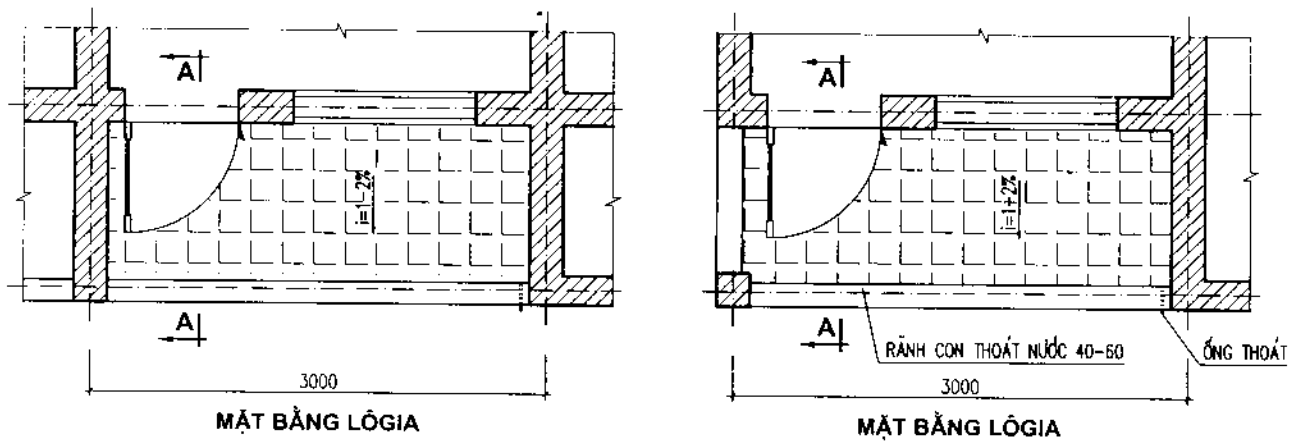
Hình 5.38. Mặt cắt ban công.

- Kết cấu chịu lực của lôgia: do vị trí của lôgia được làm phía trong nhà, hoặc nếu nhô ra ngoài thì có cột đỡ, nên kết cấu chịu lực giống như sàn nhà (hình 5.39, 5.40).

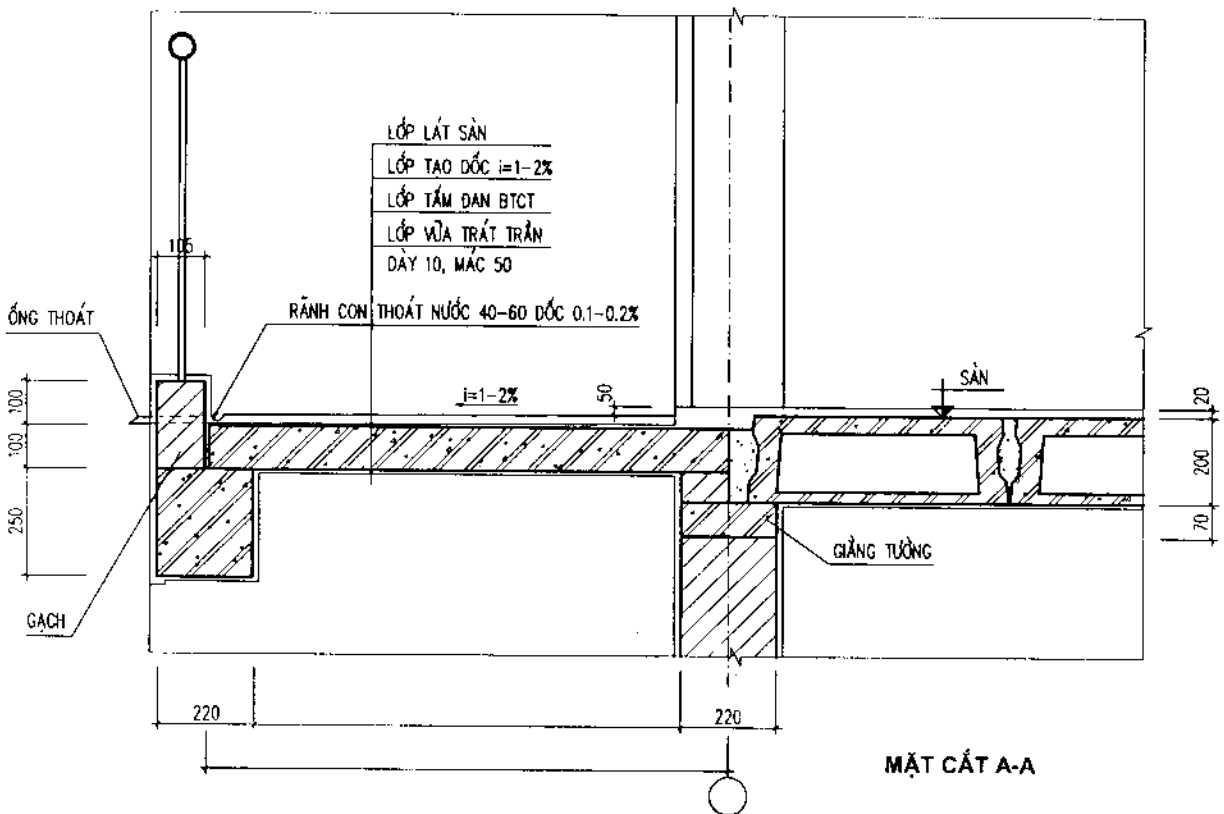
Kết cấu bao che của ban công, lôgia:

Do việc mặt sàn ban công, lôgia chịu tác động trực tiếp của nắng, gió, mưa cần phải cách nhiệt, chống thấm và tổ chức thoát nước tốt.

Mặt sàn ban công, lôgia thường được lát bằng gạch có tác dụng chống trơn, có độ dốc 1 - 2% về phía rãnh thu nước và được làm thấp hơn sàn nhà khoảng 50 - 70, để phòng nước mưa hắt từ ngoài vào trong nhà.



Hình 5.39



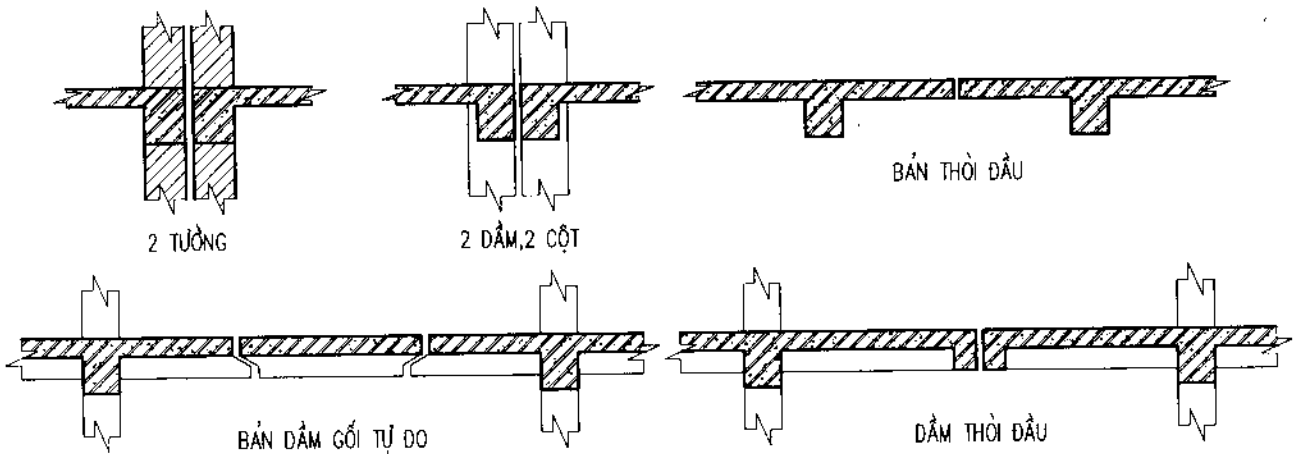
Hình 5.40

5.6.3. Cấu tạo sàn ở khe co dãn (hình 5.41)

Khe co dãn xuất hiện ở các vị trí:

- Trường hợp kết cấu khung có cột kép, khe co dãn được cấu tạo giữa dầm kép nối cột.
- Trường hợp cột có vai để một dầm chịu sàn gối tựa, khe co dãn được cấu tạo ở giữa dầm chịu sàn và dầm liên kết chịu sàn.
- Trường hợp bản sàn được cấu tạo theo kết cấu côngxon, khe co dãn được cấu tạo ở khoảng giữa hai dầm sàn từ dầm đến mép hai bên khe. Một khe cho trường hợp dầm thò đầu hay bản thò đầu, hai khe cho trường hợp gối dầm tự do.

Đảm bảo sự co dãn của sàn tại vị trí khe co dãn, nhưng đồng thời cũng phải đảm bảo chống thấm tốt và kín, không cho nước và bụi rơi xuống tầng dưới, đảm bảo vệ sinh và mỹ quan. Thông thường dùng một lá đồng đặt dọc khe co dãn, chèn vật liệu đàn hồi, chống thấm và che mặt trên bằng tấm kim loại hình chữ V, chữ Z hoặc tôn... được liên kết điểm vào dầm ở hai bên mép khe. Mặt dưới sàn, tại vị trí khe co dãn được che bằng nẹp gỗ hoặc chất dẻo.



Hình 5.41. Vị trí và cấu tạo khe co giãn của sàn.

Chương 6

CẦU THANG

6.1. VỊ TRÍ, TÁC DỤNG VÀ ĐẶC ĐIỂM

Cầu thang là phương tiện giao thông theo chiều đứng, có tác dụng liên hệ giữa các tầng nhà. Cầu thang được đặt trong hoặc ngoài công trình, nơi dễ thấy và tại vị trí thuận tiện cho đi lại.

Khi thiết kế cầu thang phải đảm bảo những yêu cầu sau:

- Sử dụng thuận tiện, độ dốc và chiều rộng vế thang phải thích hợp.
- Kinh tế, thi công nhanh và dễ dàng.
- Đảm bảo an toàn, có đầy đủ ánh sáng, không trơn trượt.
- Có khả năng chịu lửa lớn.
- Bền vững, chịu được tải trọng khi vận chuyển những vật nặng.

6.2. PHÂN LOẠI (hình 6.01 - 6.02)

6.2.1. Theo vị trí

- Cầu thang ngoài nhà.
- Cầu thang trong nhà.

6.2.2. Theo chức năng sử dụng

- Cầu thang chính.
- Cầu thang phụ.
- Cầu thang thoát hiểm.
- Cầu thang phục vụ.

6.2.3. Theo vật liệu

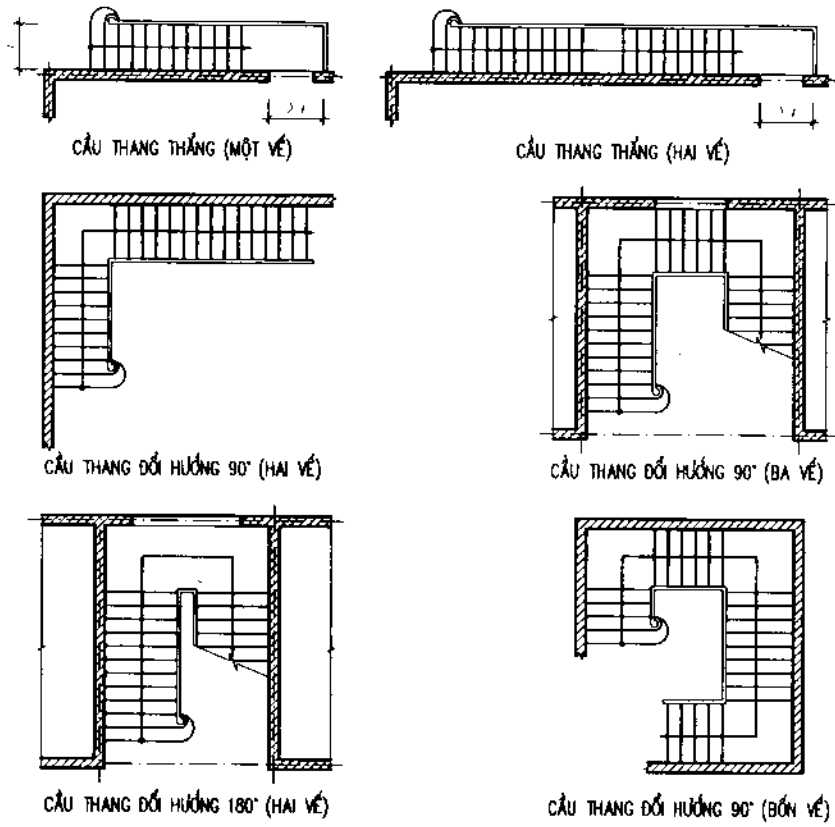
- Cầu thang gỗ.
- Cầu thang gạch, đá.
- Cầu thang thép.
- Cầu thang bê tông cốt thép.

6.2.4. Theo hình thức

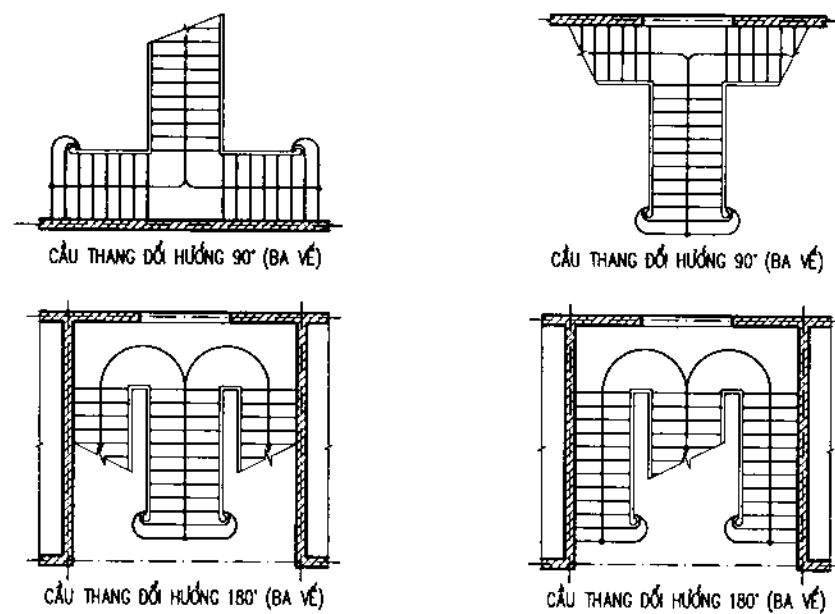
- Cầu thang thẳng, ngoặt, vuông góc, kép...
- Cầu thang tròn, tròn ốc...
- Cầu thang bát giác, lệch tầng...

6.2.5. Theo cấu tạo

- Cầu thang kiểu đường dốc không bậc.
- Cầu thang có bậc.
- Thang tự hành.
- Thang máy.



Hình 6.01



Hình 6.02

6.2.6. Theo biện pháp thi công

Cầu thang bê tông cốt thép có ưu điểm bền lâu, không cháy, tuy nhiên nặng nề, khó sửa chữa. Được dùng rộng rãi trong nhà dân dụng cũng như nhà công nghiệp.

Cầu thang bê tông cốt thép có hai loại: toàn khối và lắp ghép.

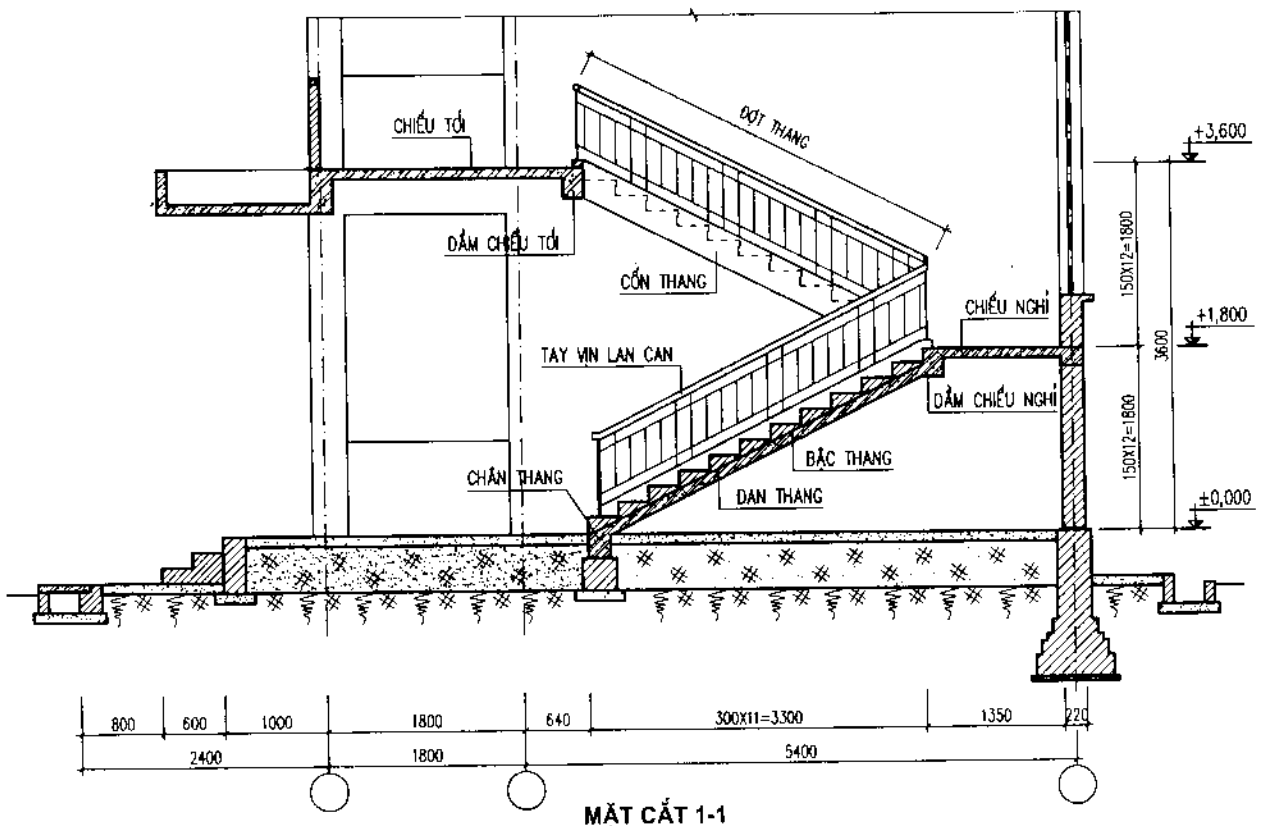
- Cầu thang bê tông cốt thép toàn khối có độ cứng và ổn định cao, không bị hạn chế bởi tiêu chuẩn hoá, hình thức đa dạng, thoả mãn mọi yêu cầu thẩm mỹ của kiến trúc. Tuy nhiên cầu thang bê tông cốt thép toàn khối tốn công, tốc độ thi công và đưa vào sử dụng chậm. Cầu thang bê tông cốt thép toàn khối có thể chia ra theo hình thức kết cấu: bản và bản dầm.

- Cầu thang bê tông cốt thép lắp ghép gồm các cấu kiện được chế tạo sẵn ở công xưởng hay công trường, sau khi cấu kiện đủ chịu lực thì mang đến vị trí lắp ghép. Có ưu điểm tốc độ thi công nhanh, đáp ứng được yêu cầu công nghiệp hoá xây dựng, tiết kiệm được ván khuôn, nâng cao chất lượng sản phẩm. Cầu thang bê tông cốt thép lắp ghép có thể chia ra theo trọng lượng cấu kiện: cầu thang bê tông cốt thép lắp ghép cấu kiện nhỏ, cầu thang bê tông cốt thép lắp ghép cấu trung bình, cầu thang bê tông cốt thép lắp ghép cấu kiện lớn.

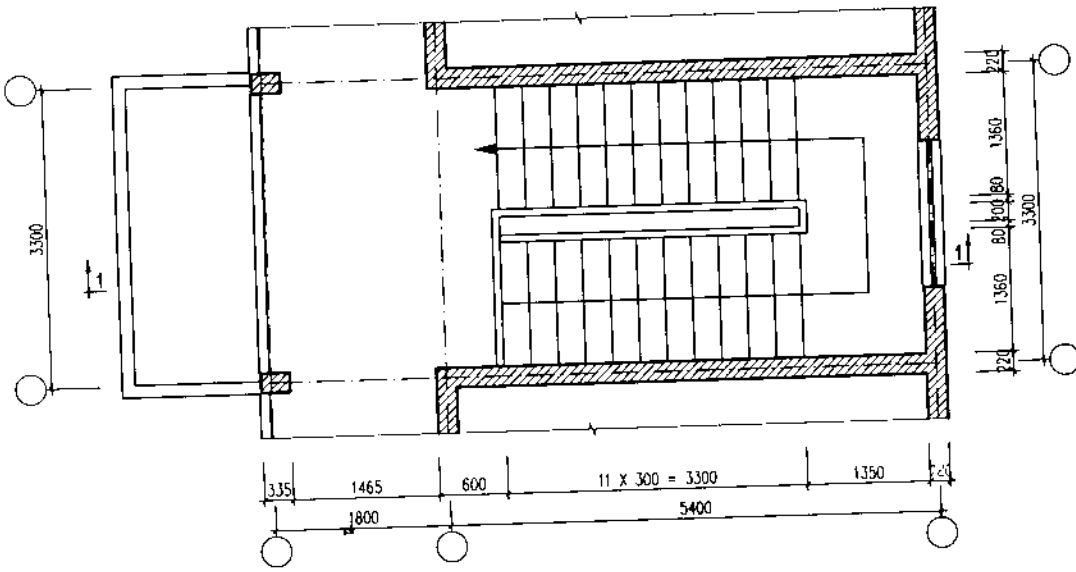
6.3. CÁC BỘ PHẬN VÀ QUY ĐỊNH CỦA CẦU THANG

6.3.1. Các bộ phận của cầu thang (hình 6.03 - 6.04)

Dầm móng chân thang; bản thang (đan thang, dọt thang); chiếu nghỉ; dầm chiếu nghỉ; chiếu tới; dầm chiếu tới; bậc thang; dầm cốt thang; lan can, tay vịn.



Hình 6.03



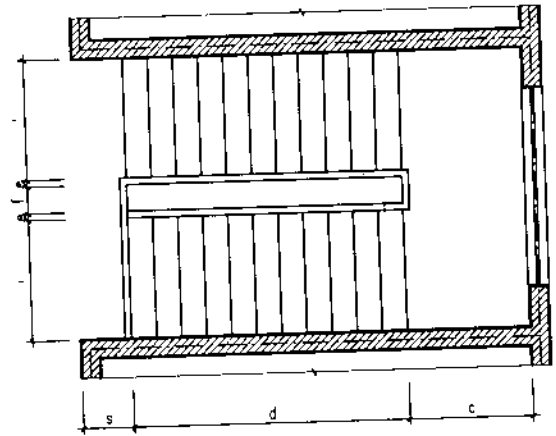
Hình 6.04. Mặt bằng thang.

6.3.2. Những quy định cầu thang

6.3.2.1. Chiều rộng bản thang (l) (hình 6.05)

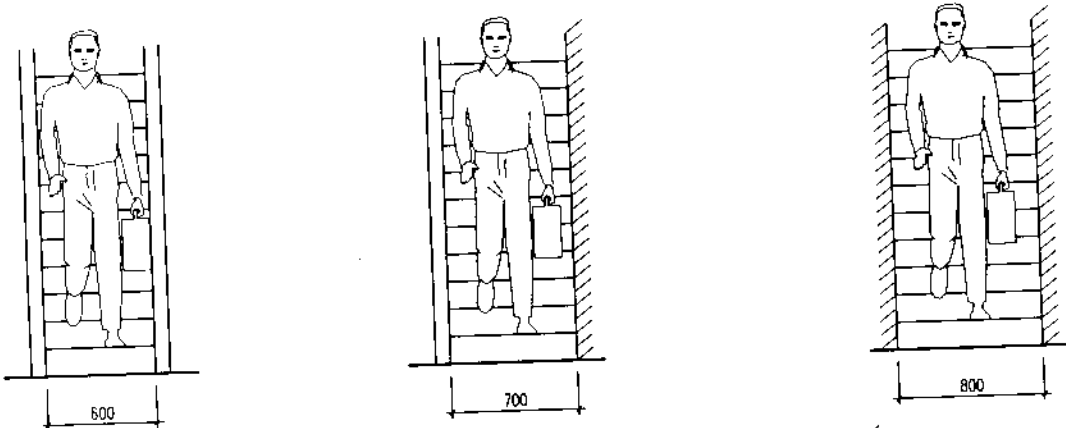
Chiều rộng bản thang tính từ mép tường đến mép lan can tay vịn. Chiều rộng của bản thang tùy thuộc vào lưu lượng và số người sử dụng và căn cứ vào quy phạm để tính toán.

Đối với nhà ở, chiều rộng bản thang thường lấy 1200 - 1400, để đảm bảo cho hai người lên xuống dễ dàng. Đối với nhà công cộng, chiều rộng bản thang thường lấy 1400 - 2000 và căn cứ vào tính toán thoát người để quyết định.

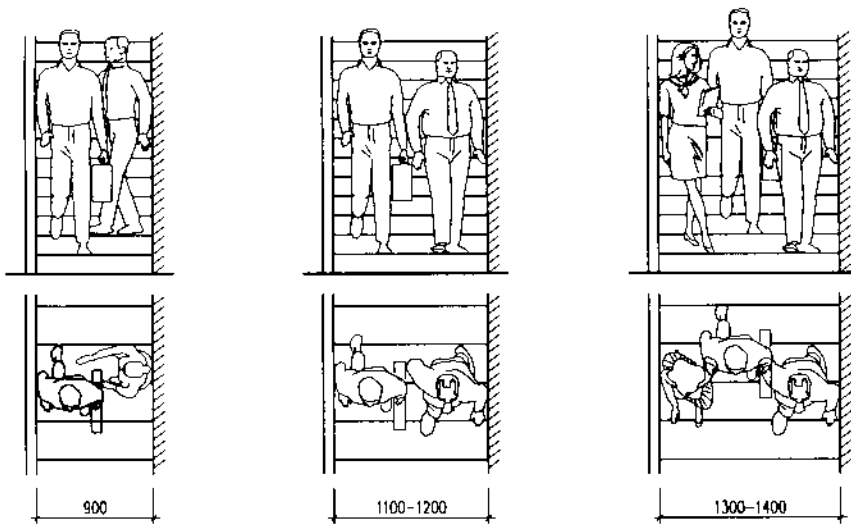


Hình 6.05

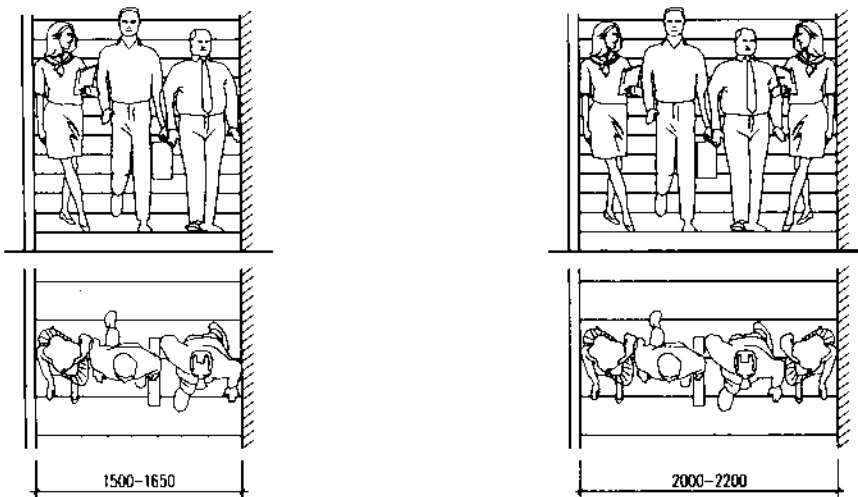
Chiều rộng bản thang thông thường không nhỏ hơn 900 (do yêu cầu về phòng hoả) và không lớn hơn 2200 (do yêu cầu về sử dụng - quy phạm). Với một số công trình có yêu cầu sử dụng đặc biệt, chiều rộng bản thang có thể lớn hơn (hình 6.06 - 6.08).



Hình 6.06. Khoảng rộng cần để một đơn vị người đi lên xuống.



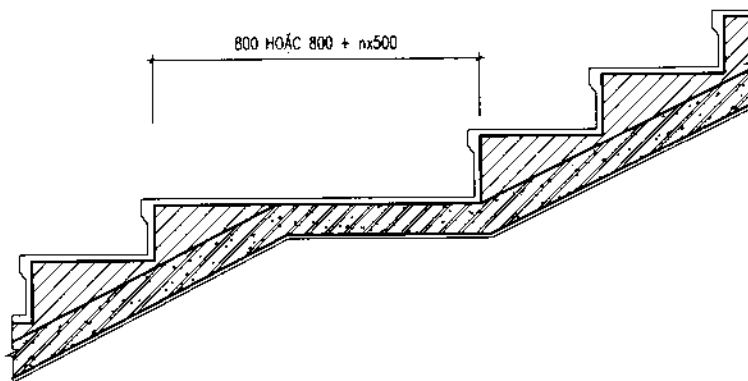
Hình 6.07



Hình 6.08. Chiều rộng bản thang.

6.3.2.2. Chiều rộng chiếu nghỉ (c) (hình 6.09)

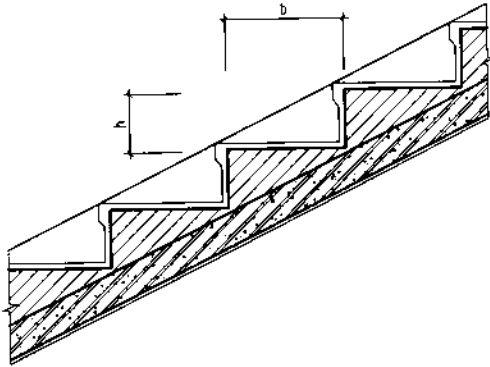
Để đảm bảo đi lại và vận chuyển các đồ dùng lớn được dễ dàng, chiều rộng chiếu nghỉ phải lớn hơn hoặc bằng chiều rộng bản thang. Đối với cầu thang thẳng, để tránh hiện tượng dẫm phải chân vì lỡ bước, chiều rộng chiếu nghỉ tối thiểu bằng 800 hoặc bằng $(800 + n \cdot 500)$, trong đó: n là số bước đi tại chiếu nghỉ, 500 là chiều dài một bước chân.



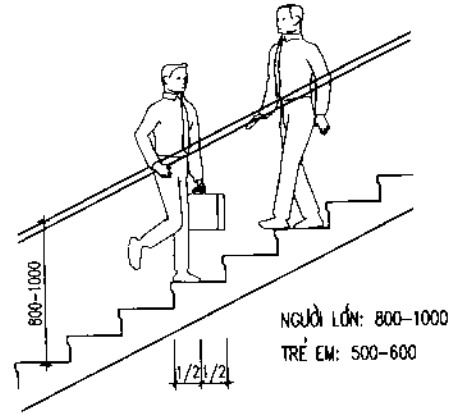
Hình 6.09. Bề rộng chiếu nghỉ.

6.3.2.3. Độ dốc (hình 6.10)

Độ dốc của cầu thang được quyết định bởi chiều cao bậc thang (h) và chiều rộng bậc thang (b). Thông thường quan hệ giữa chiều rộng và chiều cao bậc thang được lấy theo công thức: $b + h = 450$. Thích hợp nhất là $b = 300$ và $h = 150$.



Hình 6.10. Độ dốc cầu thang.



Hình 6.11. Chiều cao lan can tay vịn.

Độ dốc của cầu thang còn tương quan đến công năng của công trình.

	Nhà ở	Trường học	Hội trường	Bệnh viện	Nhà trẻ
Chiều cao	150 - 175	140 - 160	130 - 150	150	120 - 150
Chiều rộng	250 - 300	280 - 320	300 - 350	300	250 - 280

Bậc thang dưới cùng thường rộng hơn 40 - 80 và thấp hơn từ 20 - 40. Trong một cầu thang không nên thay đổi độ dốc.

6.3.2.4. Chiều cao lan can (hình 6.11)

Chiều cao lan can có quan hệ tới độ dốc của cầu thang, cầu thang dốc ít thì yêu cầu lan can cao và ngược lại cầu thang dốc nhiều thì yêu cầu lan can thấp.

Chiều cao lan can được tính từ điểm giữa mặt bậc đến mặt trên của lan can, thường lấy từ 800 - 1000 đối với người lớn và 500 - 600 đối với trẻ em.

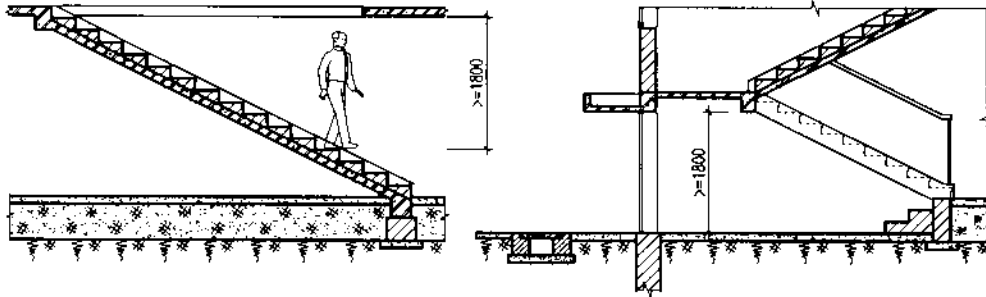
6.3.2.5. Khoảng đi lọt

Để đảm bảo việc đi lại được thoải mái và mang vác dễ dàng, khoảng đi lọt ở cầu thang xuống tầng hầm, cửa đi dưới chiếu nghỉ cầu thang tối thiểu phải ≥ 1800 (hình 6.12). Mặt thang dưới lên trần thang trên, tối thiểu phải ≥ 2000 (hình 6.13).

Một số cách giải quyết khoảng đi lọt cho cửa đi dưới chiếu nghỉ cầu thang:

- Nền nhà cao: hạ nền nhà tới độ cao cần thiết để giải quyết lối đi dưới chiếu nghỉ.
- Nền nhà thấp: kéo dài đợt một của thang bằng cách tăng số bậc đợt một, đồng nghĩa tăng độ cao của sàn chiếu nghỉ tới độ cao cần thiết để đi lọt.
- Nền nhà thấp chiều dài buồng thang không đủ để kéo dài đợt thang: giải quyết bằng cách làm cầu thang ba đợt, khi đó cửa đi nên đặt dưới chiếu nghỉ thứ hai.

- Chiều rộng buồng thang không đủ để làm thang ba đợt: giải quyết bằng cách cho độ dốc của cầu thang lớn lên bằng cách tăng chiều cao bậc và giảm chiều rộng bậc. Ngoài ra có thể cấu tạo bậc chia làm hai hoặc làm cầu thang không có chiều nghỉ.



KHOẢNG ĐI LỘ
THANG XUỐNG HẦM

KHOẢNG ĐI LỘ
CỬA ĐI DƯỚI CHIỀU NGHỈ

KHOẢNG ĐI LỘ
TỪ BẬC ĐI ĐẾN SÀN THANG

Hình 6.12

Hình 6.13

6.3.2.6. Khoảng cách phòng hoả

Là khoảng cách thoát người khi có hoả hoạn, được tính từ nơi làm việc xa nhất đến cầu thang.

Cấp phòng hoả	Cầu thang hai bên.	Cầu thang giữa.
	I và II	40 m
III	30 m	20 m
IV	25 m	15 m
V	20 m	10 m

6.3.2.7. Số bậc trong một đợt thang (n)

Số bậc trong một đợt thang nên: $4 \leq n \leq 18$ bậc, trừ cầu thang phụ và xoắn ốc...

6.3.2.8. Khoảng cách điều hoà (s) (hình 6.05)

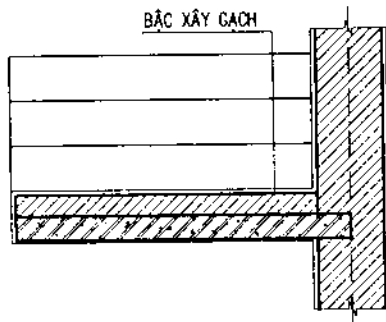
Có tác dụng để người đi lại ở khu cầu thang và hành lang không va chạm nhau. Khoảng cách điều hoà được tính từ mép ngoài của tường cho đến mép của bậc thang đầu tiên.

Nếu chiều rộng bản thang ≤ 1200 thì khoảng cách điều hoà ≥ 300 . Nếu chiều rộng bản thang lớn hơn 1200 thì khoảng cách điều hoà ≥ 600 .

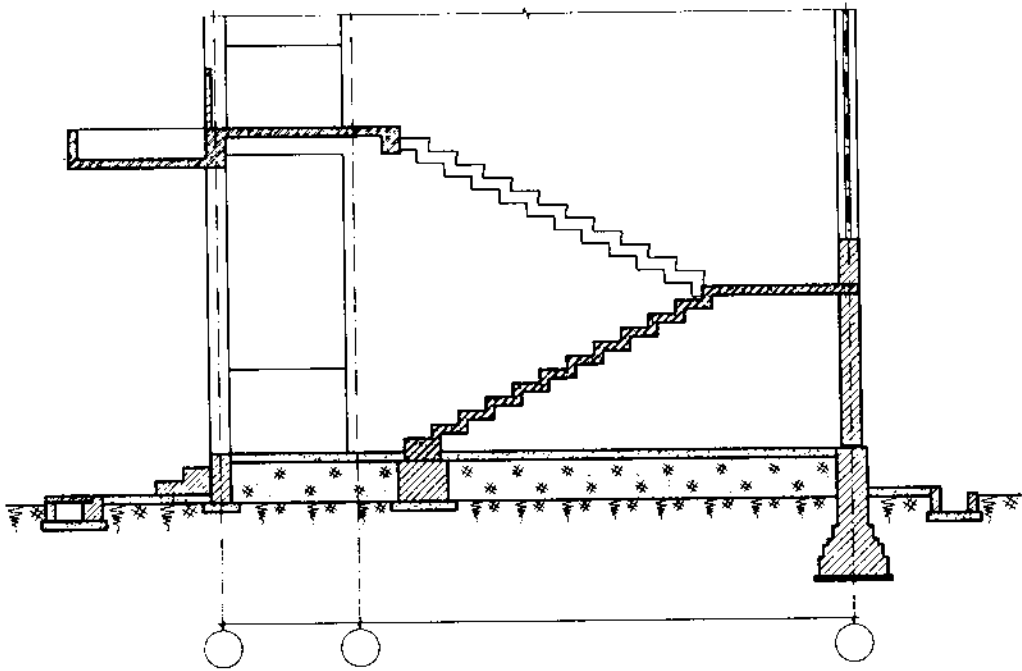
6.4. CẤU TẠO CẦU THANG BÊTÔNG CỐT THÉP TOÀN KHỐI

6.4.1. Cầu thang hình thức bản

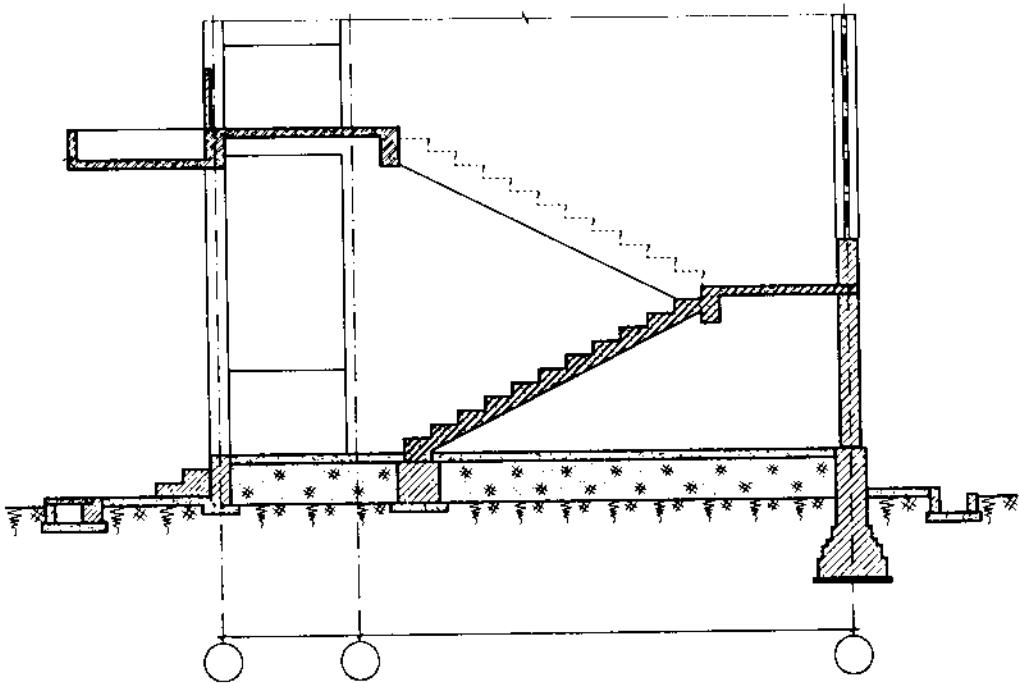
Bản thang là một bản phẳng hoặc bản gẫy, chịu toàn bộ tải trọng tác động lên cầu thang, bản tựa lên tường hoặc tựa lên dầm chiếu nghỉ và dầm chiếu tới, lúc này thang không có dầm cốt. Hình thức kết cấu này thích hợp với nhịp cầu thang nhỏ và hẹp, chịu tải trọng nhỏ, kích thước buồng thang khoảng 1500×4500 (hình 6.14 - 6.16).



Hình 6.14. Thang kiểu bản (không có cốn).



Hình 6.15. Cầu thang bậc đúc bằng BTCT.



Hình 6.16. Cầu thang bậc đúc liền bản bằng BTCT.

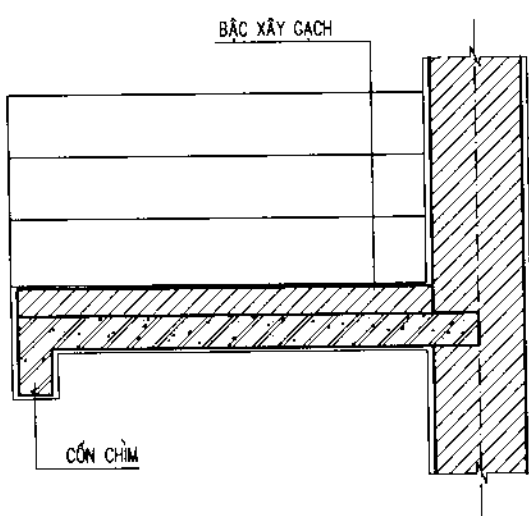
6.4.2. Cầu thang hình thức bản dầm

Bản thang được cấu tạo với dầm cốt, chịu toàn bộ tải trọng tác động lên cầu thang, bản tựa lên dầm cốt, hai đầu dầm cốt tựa lên dầm chiếu nghỉ và dầm chiếu tới, nếu là đợt thang đầu tiên thì dầm cốt một đầu tựa lên dầm chiếu nghỉ, đầu kia tựa lên dầm móng chân thang.

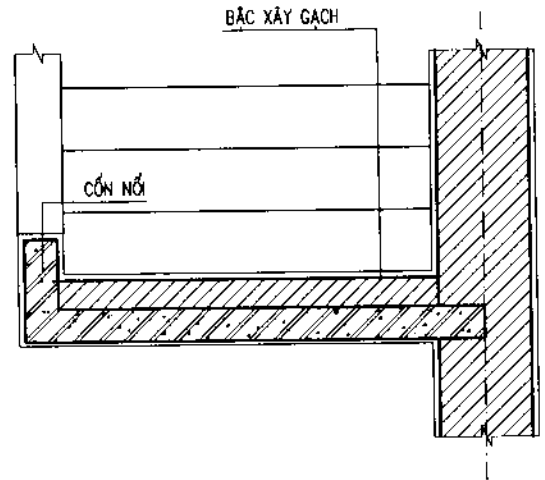
Thông thường bậc thang được xây bằng gạch phía trên của bản thang, nhưng cũng có thể cấu tạo bậc thang và bản thang thành một khối bê tông cốt thép, lúc này bậc thang giống như một dầm nhỏ, được tựa lên dầm cốt, dầm cốt tựa lên dầm chiếu tới, chiếu nghỉ.

Liên kết giữa bản thang và dầm cốt có các trường hợp sau:

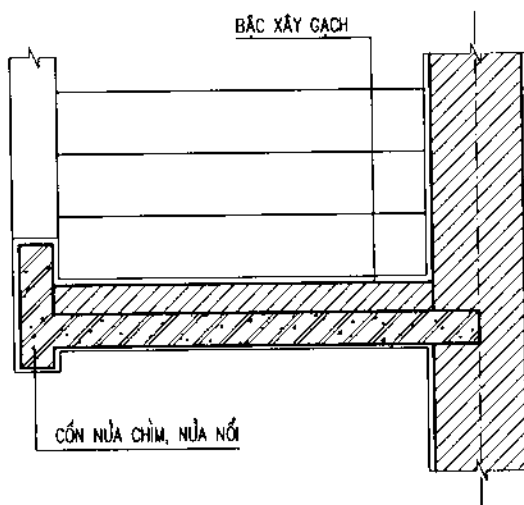
- Bản thang nằm phía trên dầm cốt (cốt chìm), kết cấu chịu lực hợp lý, nhưng dầm quay xuống dưới, trần không phẳng, khó giữ vệ sinh (hình 6.17).
- Bản thang nằm phía dưới dầm cốt (cốt nổi), trần phẳng đẹp, dễ làm vệ sinh (hình 6.18).
- Bản thang nằm giữa dầm cốt (cốt nửa nổi, nửa chìm) (hình 6.19).



Hình 6.17. Thang kiểu bản dầm (cốt chìm).



Hình 6.18. Thang kiểu bản dầm (cốt nổi).



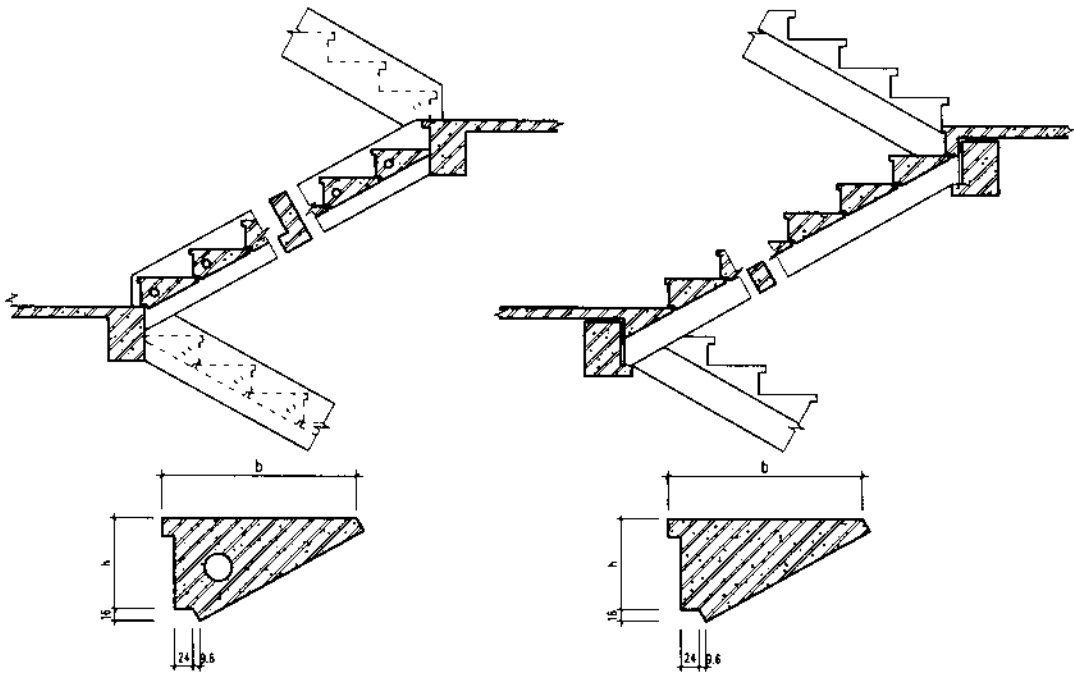
Hình 6.19. Thang kiểu bản dầm (cốt nửa chìm, nửa nổi).

6.5. CẦU THANG BÊTÔNG CỐT THÉP LẮP GHÉP

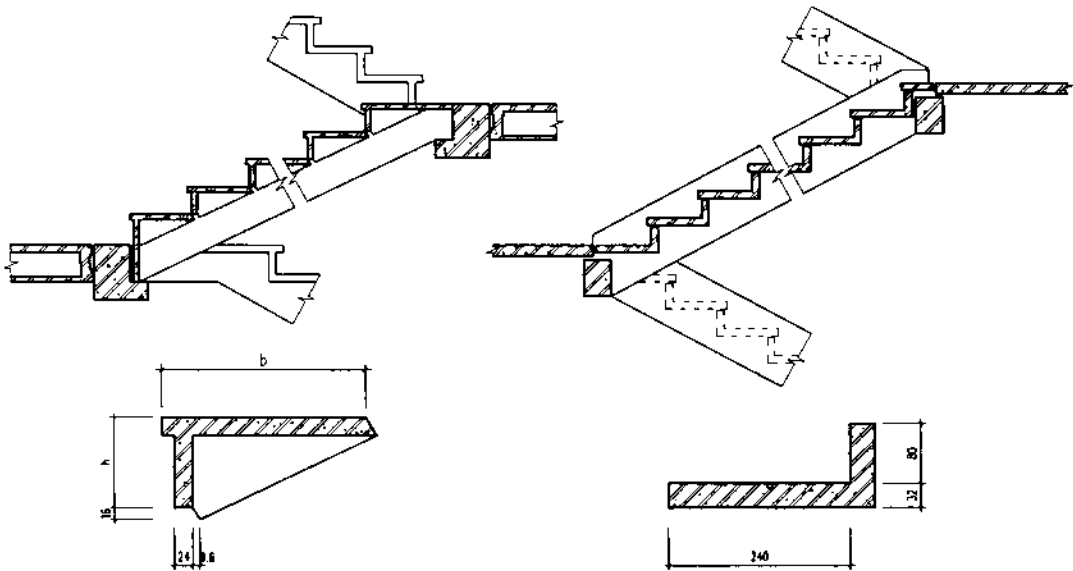
Tùy thuộc vào điều kiện thi công và phương thức vận chuyển mà lựa chọn loại cầu thang.

6.5.1. Cầu thang bê tông cốt thép lắp ghép cấu kiện nhỏ

Chỉ lắp ghép các bản bậc thang, bản bậc thang được chế tạo theo một số hình thức: chữ nhật, chữ L, bản bậc tam giác (đặc hoặc rộng). Các bản bậc thang được kê trực tiếp lên tường hay dầm cốt đổ tại chỗ hoặc dầm cốt lắp ghép. Loại này có ưu điểm trọng lượng cấu kiện nhỏ nên không cần phương tiện cầu lắp mà chỉ cần dùng thủ công để lắp ghép. Nhưng nó có nhược điểm lắp ghép chậm và nhiều cấu kiện, chỉ nên áp dụng cho nhà hai tầng (hình 6.20 - 6.21).



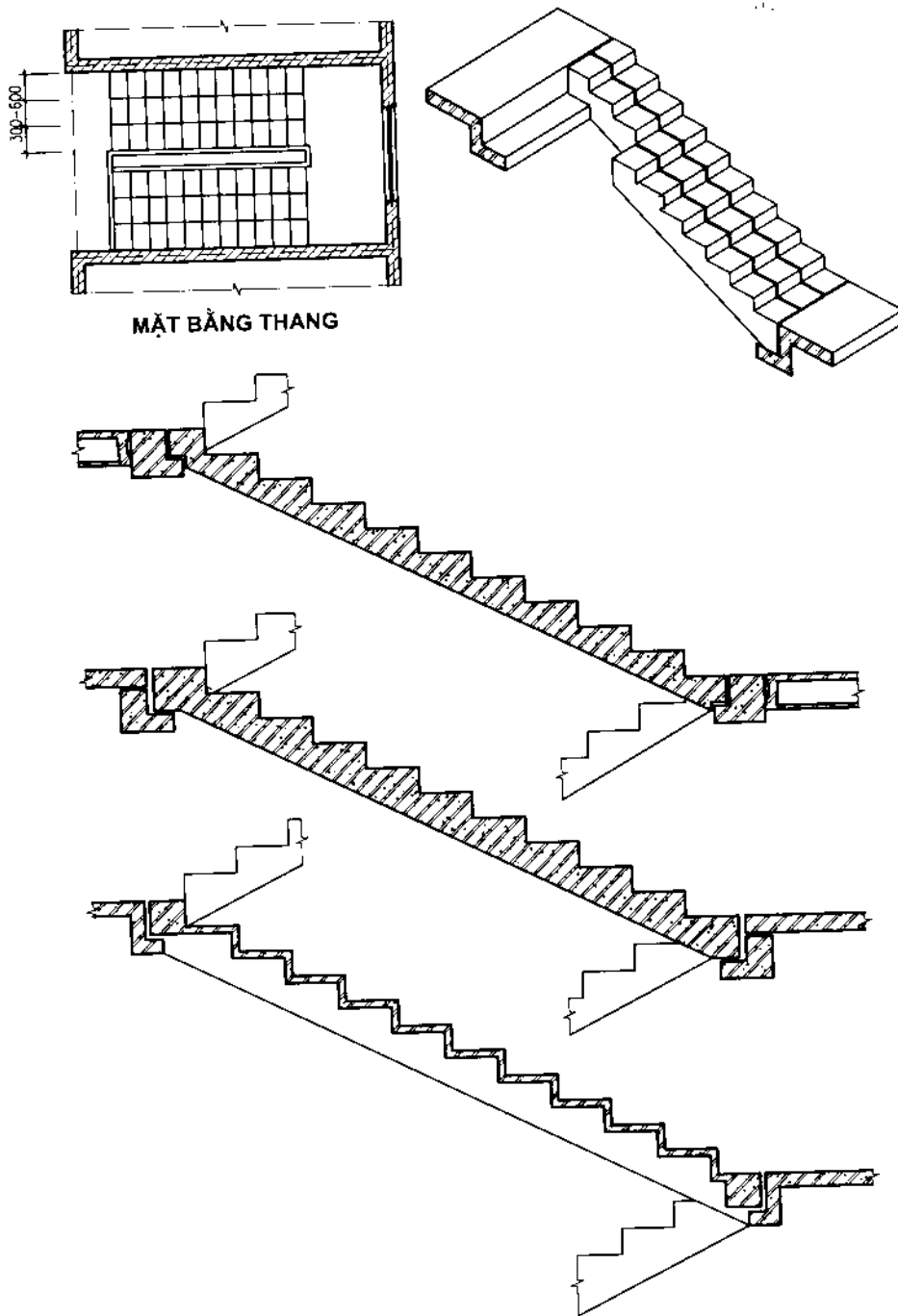
Hình 6.20



Hình 6.21. Cầu thang bct lắp ghép (cấu kiện nhỏ).

6.5.2. Cầu thang bê tông cốt thép lắp ghép cấu kiện trung bình

Trọng lượng cấu kiện cầu thang lắp ghép trung bình vào khoảng 500kg, thường có hai loại: cầu thang hình thức bản, cầu thang hình thức bản dầm (hình 6.22).



Hình 6.22. Cầu thang betôn lắp ghép (cấu kiện trung bình).

- Cầu thang hình thức bản có hai cấu kiện chính: bản bậc thang và chiếu nghỉ. Bản bậc thang gác trực tiếp lên sàn và chiếu nghỉ. Tùy theo yêu cầu sử dụng mà bản bậc thang phân thành một hay nhiều giải, mỗi giải rộng từ 300 - 600. Chiếu nghỉ giống như kết cấu sàn gác, có thể là panen chữ U, panen hộp hoặc bản sàn, được kê trực tiếp lên tường hoặc dầm..

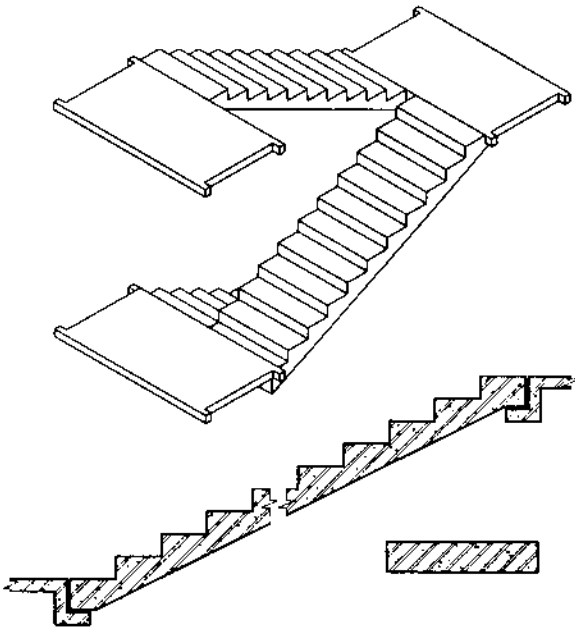
- Cầu thang hình thức bản dầm có ba cấu kiện chính: bản bậc thang, chiếu nghỉ và dầm cốn. Cấu tạo bản bậc thang giống như cấu tạo bản bậc thang ở cấu kiện nhỏ (có ba hình thức: chữ nhật, chữ L và tam giác đặc hoặc rỗng). Các bản bậc thang có thể tựa trên tường hoặc trên dầm cốn, nhưng để tiện thi công bản bậc thang được kê hai đầu lên dầm cốn. Chiếu nghỉ giống như kết cấu sàn gác, có thể là panen chữ U, panen hộp hoặc bản sàn, được kê trực tiếp lên tường hoặc dầm. Dầm chiếu nghỉ, dầm chiếu tới có tiết diện hình chữ nhật hoặc chữ L. Dầm cốn tựa lên dầm chiếu nghỉ, chiếu tới hoặc lên dầm móng chân thang (ở tầng dưới cùng). Tiết diện dầm cốn có thể là hình chữ nhật, hình răng cưa. Đối với dầm cốn hình chữ nhật thì bản bậc thang hình tam, dầm cốn hình răng cưa thì bản bậc thang dùng bản phẳng. Mỗi bản bậc thang có thể có một hoặc hai dầm cốn, bản thang có hai dầm cốn thì công thuận tiện, liên kết đơn giản, bản thang có một dầm cốn thì nên bố trí ở giữa bản thang.

6.5.3. Cầu thang bê tông cốt thép lắp ghép cấu kiện lớn

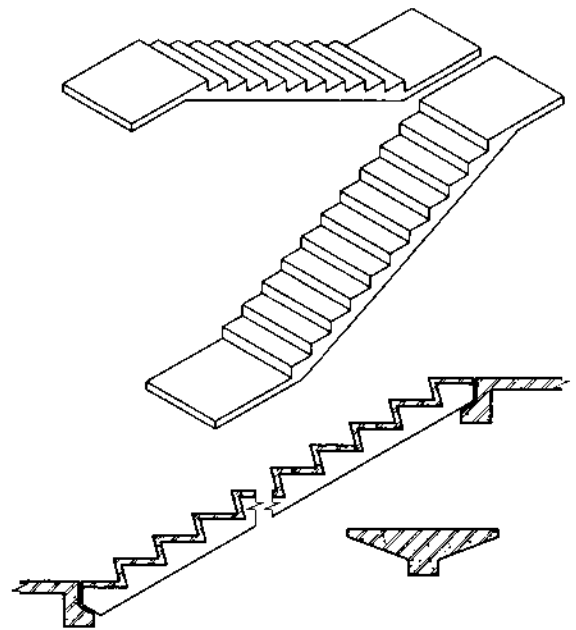
Căn cứ vào tính chất chịu lực, yêu cầu sử dụng, cầu thang chia làm hai cấu kiện chính: chiếu nghỉ và bản thang.

Chiếu nghỉ có thể là panen sườn, panen không sườn, panen hộp được kê lên tường hoặc dầm.

Bản thang tựa vào chiếu nghỉ, chiếu tới hoặc dầm móng chân thang (ở tầng dưới cùng). Bản thang có thể làm theo mấy loại sau:



Hình 6.23. Thân thang mặt dưới phẳng.



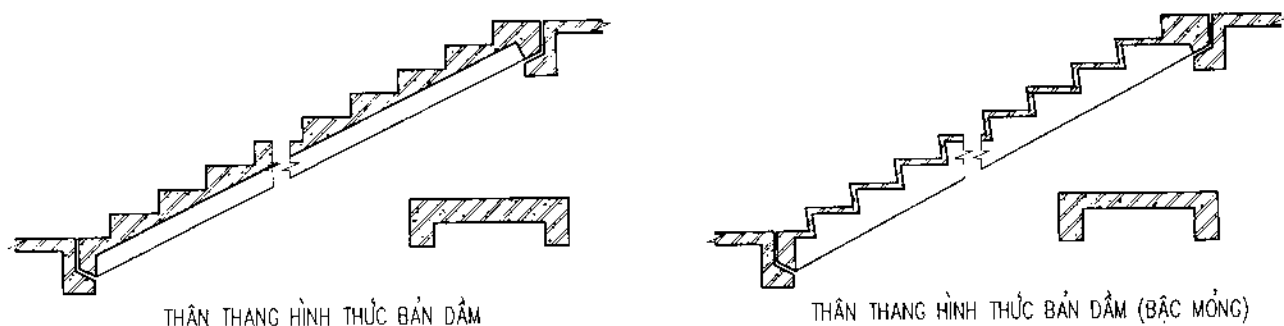
Hình 6.24. Thân thang hình thức một sườn.

- Bản thang có mặt dưới phẳng, chế tạo đơn giản, vệ sinh và đẹp, nhưng tốn thép và bê tông (hình 6.23).

- Bản thang có hình thức một sườn nằm giữa chiều rộng bản thang, tiết kiệm vật liệu nhưng chế tạo phức tạp (hình 6.24).

- Bản thang có hình thức bản dầm, bậc mỏng, loại này tiết kiệm vật liệu nhưng thi công phức tạp.

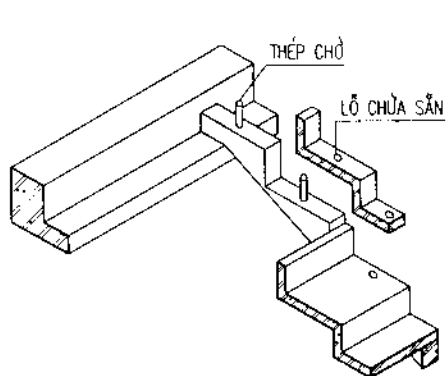
- Bản thang có hình thức bản phẳng, bậc thang xây bằng gạch, tiết kiệm vật liệu, tận dụng vật liệu địa phương, chế tạo đơn giản nhưng thời gian thi công chậm (hình 6.25).



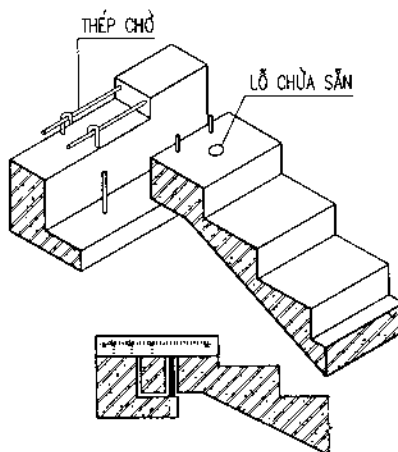
Hình 6.25. Cầu thang BTCT bản lắp ghép (cấu kiện lớn).

6.5.4. Liên kết giữa các cấu kiện

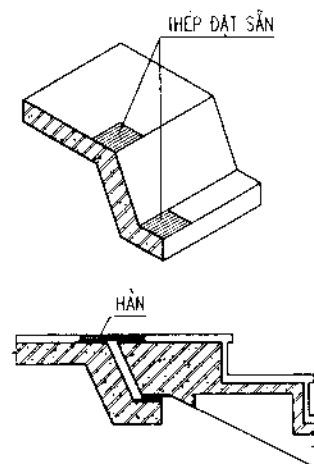
Để các cấu kiện riêng rẽ có thể làm việc tốt, đảm bảo độ cứng giữa các cấu kiện thì yêu cầu liên kết chặt chẽ với nhau. Có thể sử dụng liên kết toàn khối hoặc liên kết hàn (hình 6.26 - 6.28).



Hình 6.26. Liên kết giữa các cấu kiện nhỏ.



Hình 6.27. Liên kết giữa các cấu kiện lớn.



Hình 6.28. Liên kết hàn

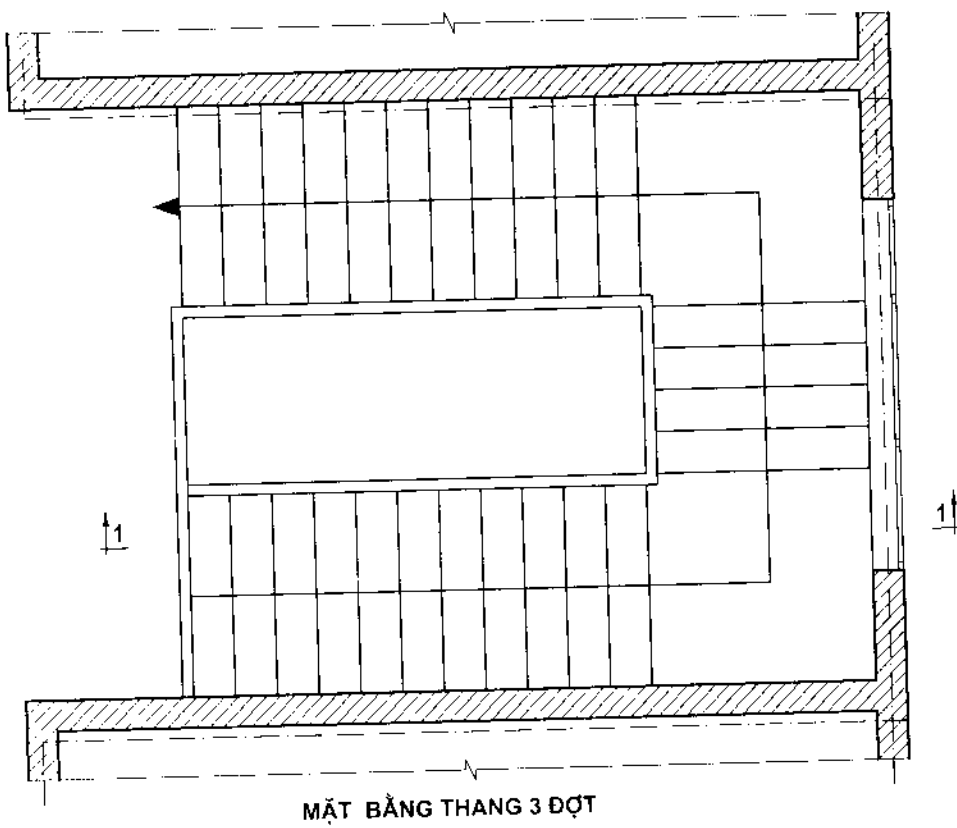
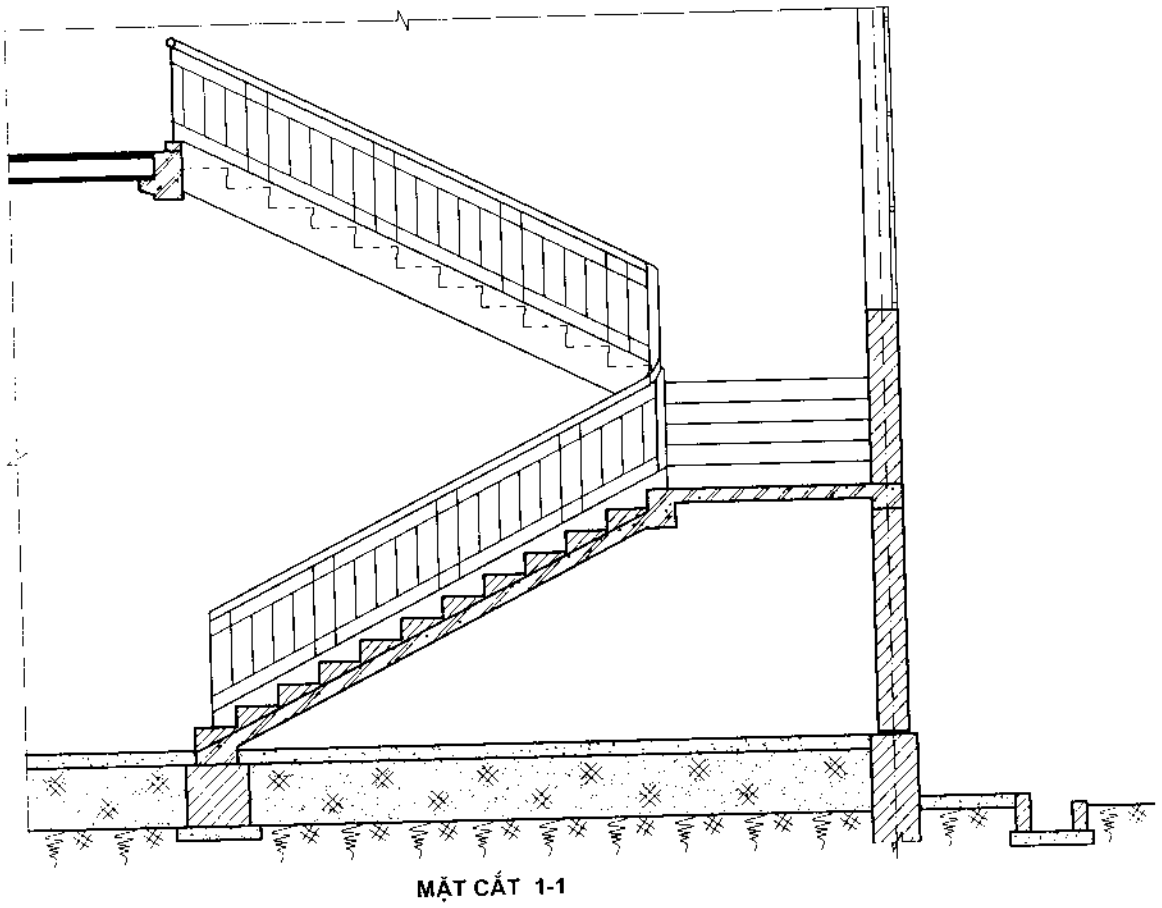
Liên kết toàn khối: khi chế tạo để chừa sẵn những thanh thép, khi lắp các cấu kiện cầu thang thì liên kết các thanh thép chừa đó với nhau, sau đó đổ bê tông. Kiểu liên kết này giữa các cấu kiện vững chắc, bền lâu, nhưng thi công chậm.

Liên kết hàn: khi chế tạo cấu kiện thì tại những vị trí sẽ liên kết cấu kiện với nhau, đặt sẵn thép bản trong cấu kiện, khi lắp các cấu kiện cầu thang thì hàn các thép bản đó với nhau. Kiểu liên kết này thi công nhanh, nhưng khi hàn nhiệt độ lớn có thể làm rạn nứt bê tông, do đó việc bảo vệ cốt thép không tốt sẽ dễ bị rỉ sét. Sau khi hàn phải phủ lên chỗ hàn liên kết một lớp vữa xi măng mác 75 - 100.

6.6. CẦU THANG BÊTÔNG CỐT THÉP 3 ĐỢT (hình 6.29)

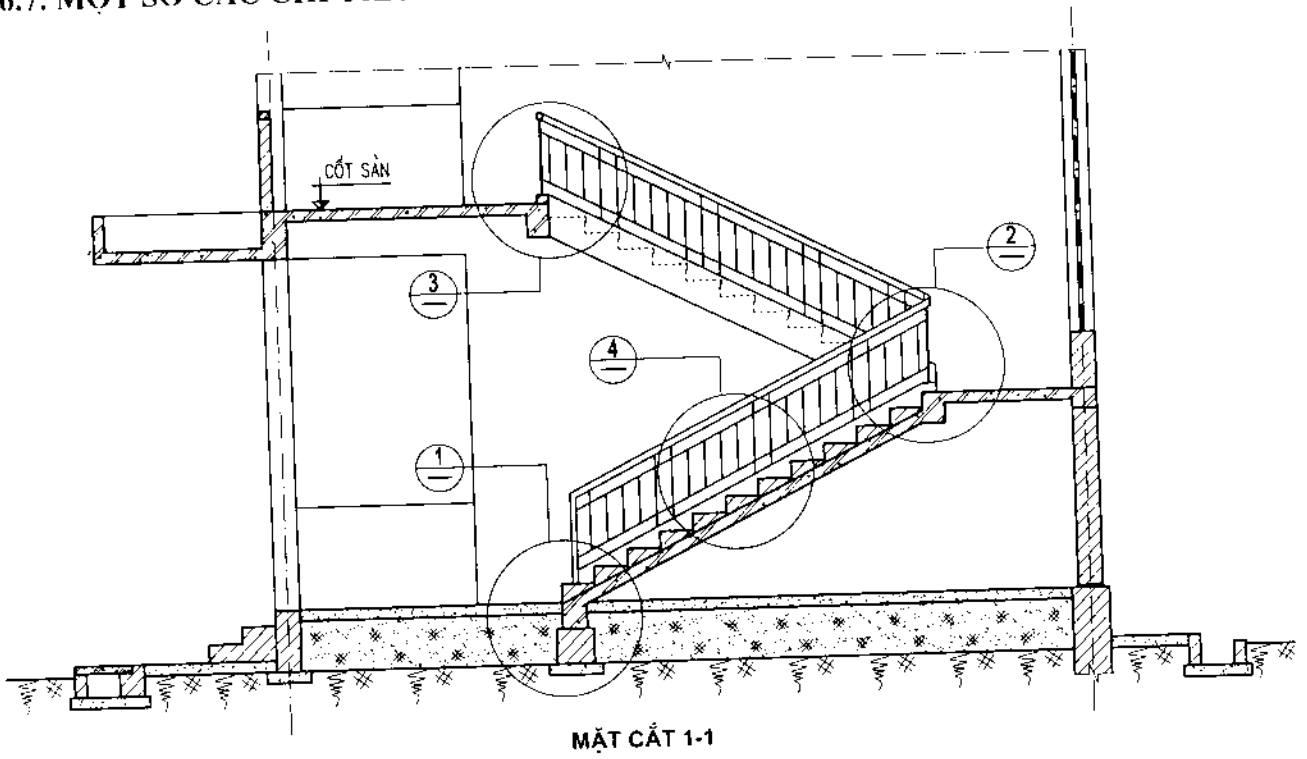
Trong các công trình có bề rộng buồng thang ngắn, không đủ làm hai đợt thì có thể mở rộng bề ngang cầu thang để làm kiểu cầu thang ba đợt. Cầu thang ba đợt có cấu tạo khác cầu thang hai đợt ở chỗ chiều nghỉ cốn thang không gác trực tiếp vào dầm mà cốn của đợt nọ gối vào đợt kia, liên kết giằng giữ với nhau.

Loại này tính toán và thi công rất phức tạp bởi vậy sử dụng rất hạn chế. Để cốn và lan can tay vịn lượn được đều, đi lại thoải mái nên làm chiều nghỉ lớn hơn bề rộng cầu thang một bậc.



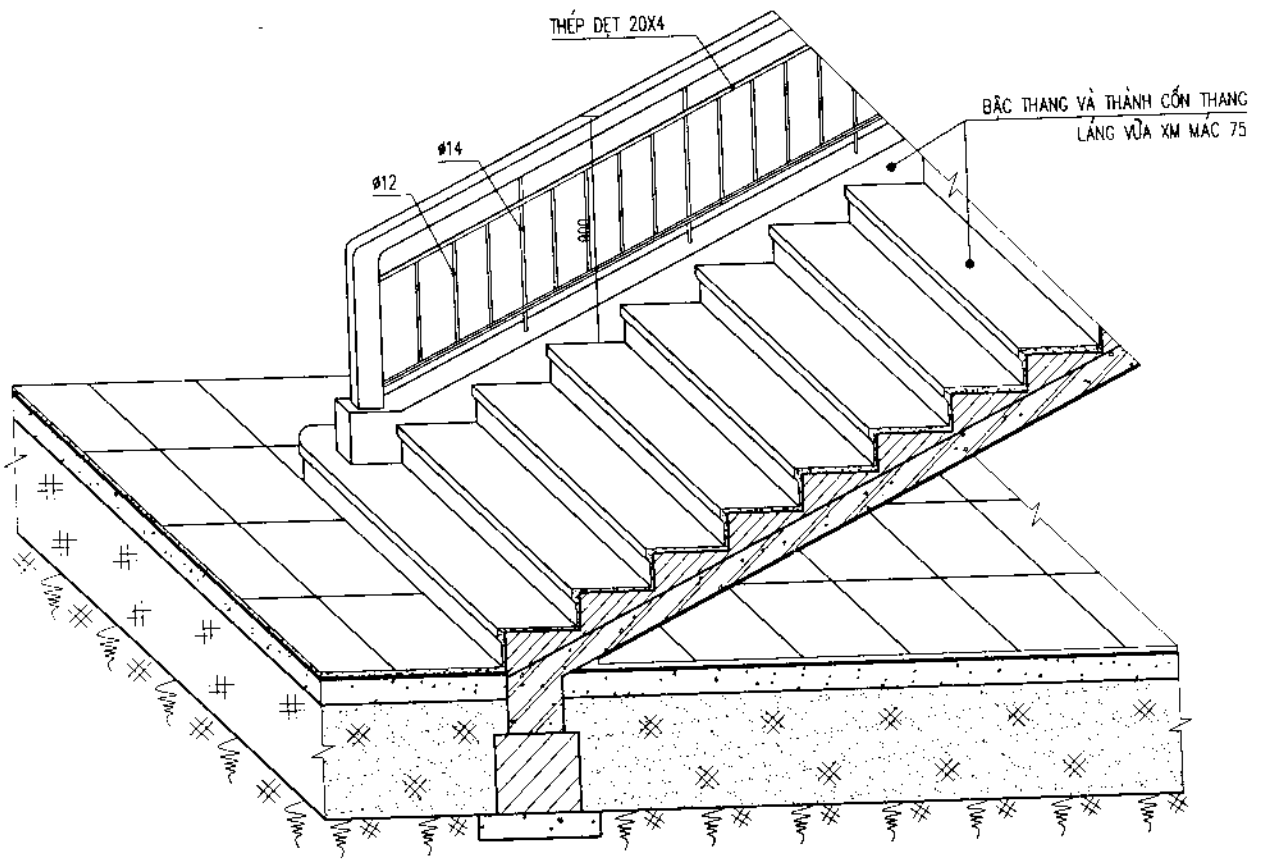
Hình 6.29

6.7. MỘT SỐ CÁC CHI TIẾT CƠ BẢN CỦA CẦU THANG (hình 6.30 - 6.36)

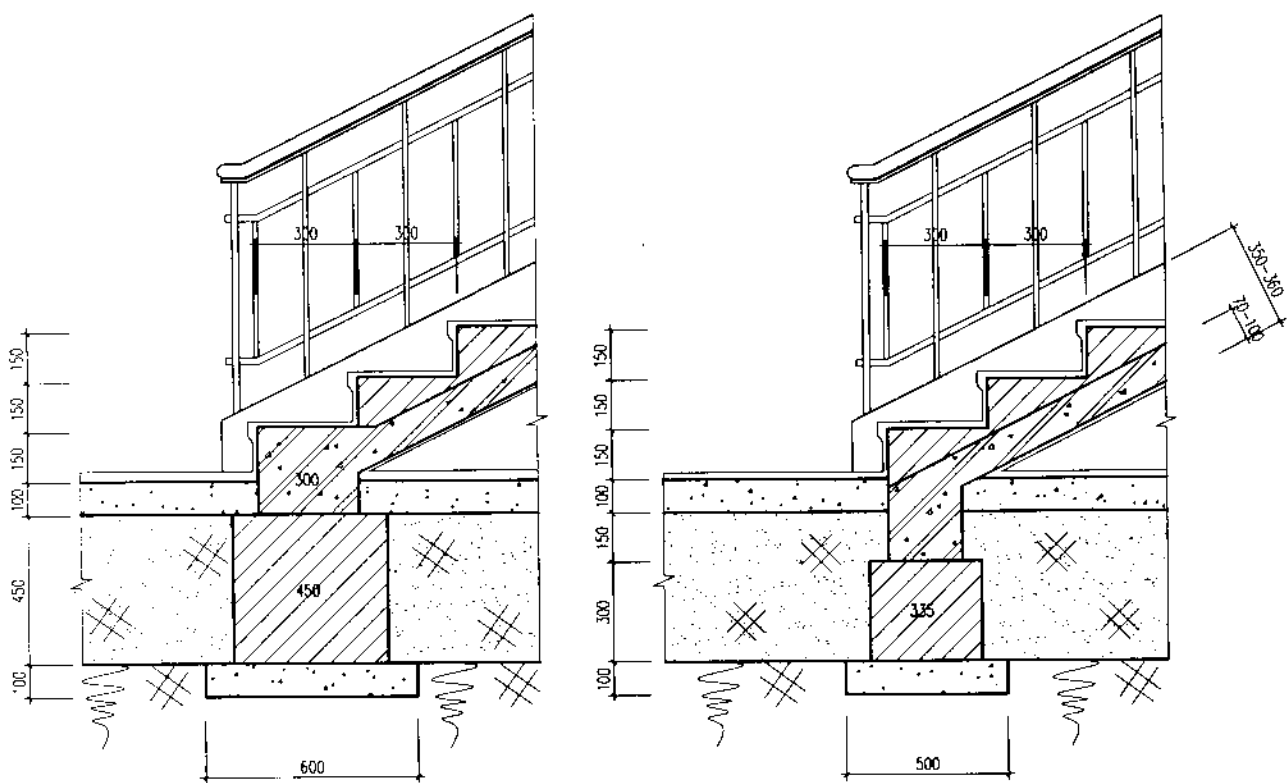


MẶT CẮT 1-1

Hình 6.30

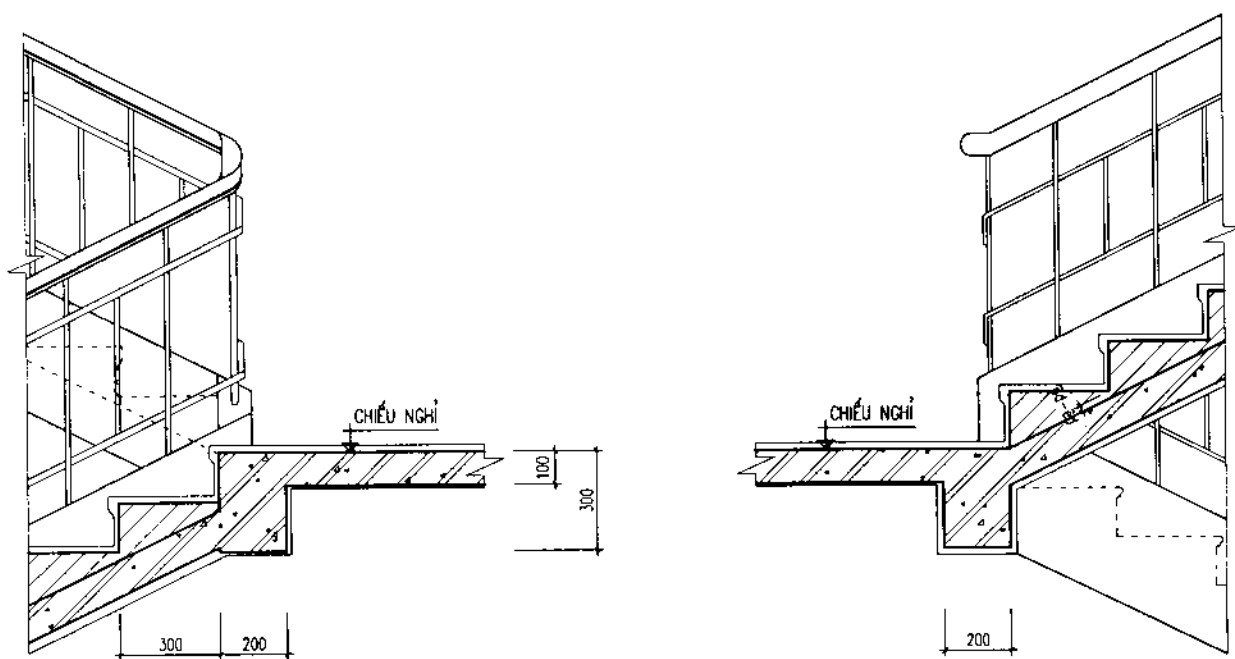


Hình 6.31. Mặt cắt hình chiều trực đo chi tiết dầm móng chân thang.



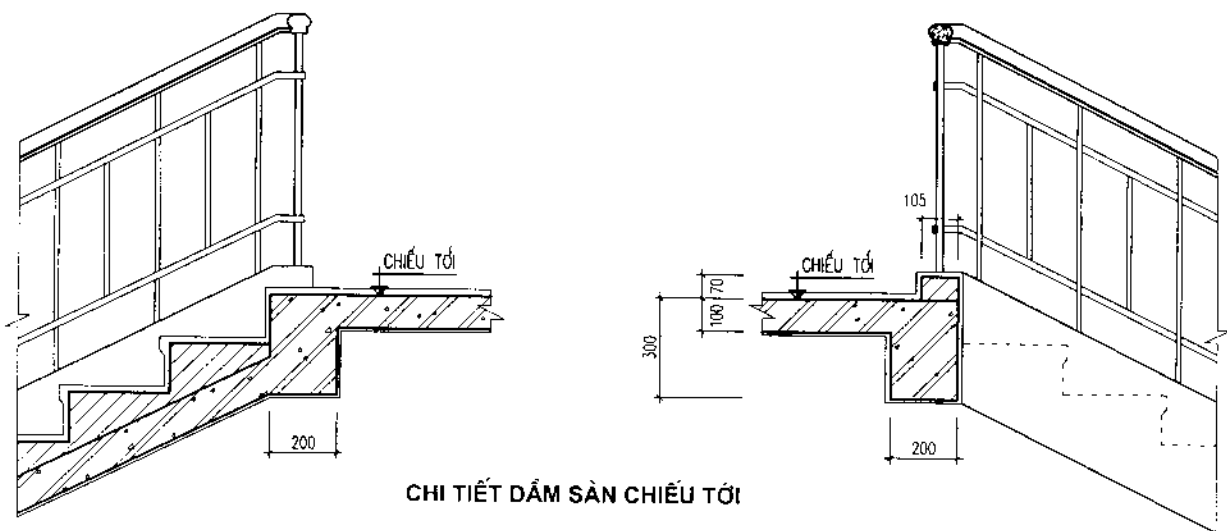
① CHI TIẾT DẦM MÓNG CHÂN THANG

Hình 6.32. Chi tiết dầm móng chân thang.



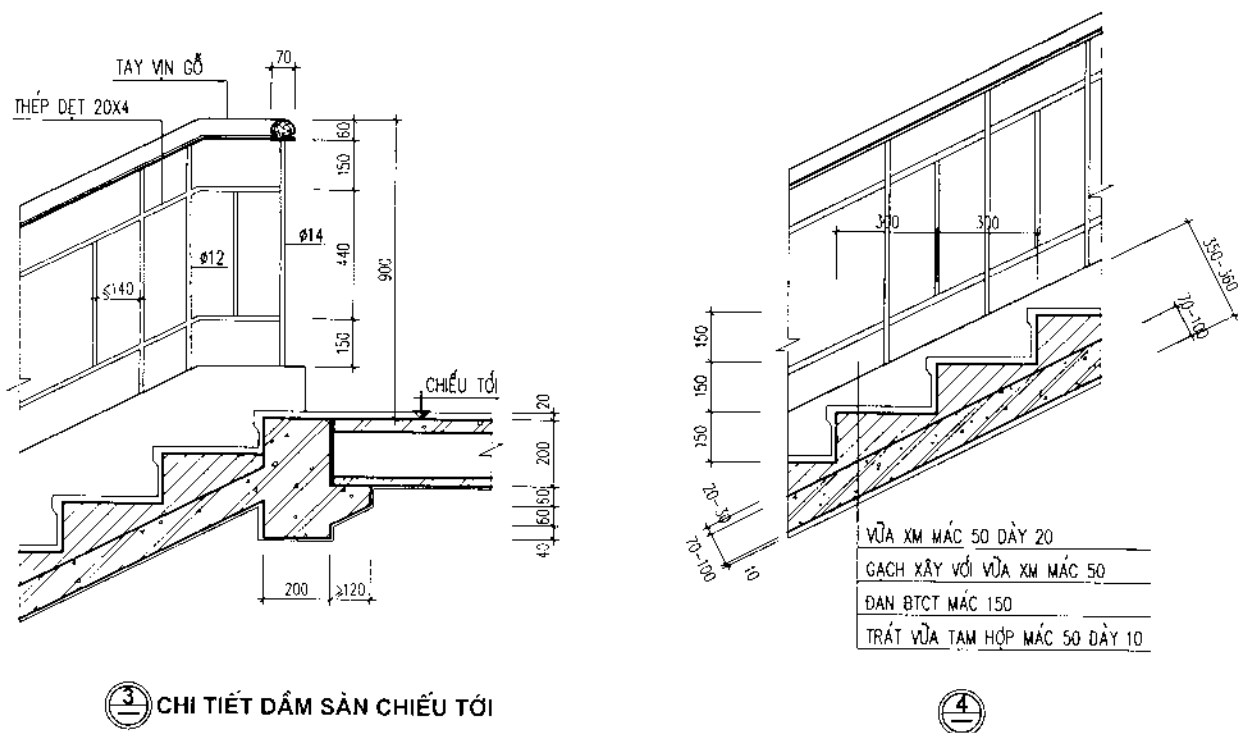
② CHI TIẾT DẦM SÀN CHIẾU NGHỈ

Hình 6.33. Chi tiết dầm sàn chiếu nghỉ.



CHI TIẾT DẦM SÀN CHIẾU TỚI

Hình 6.34. Chi tiết dầm sàn chiếu tới.



3 CHI TIẾT DẦM SÀN CHIẾU TỚI

4

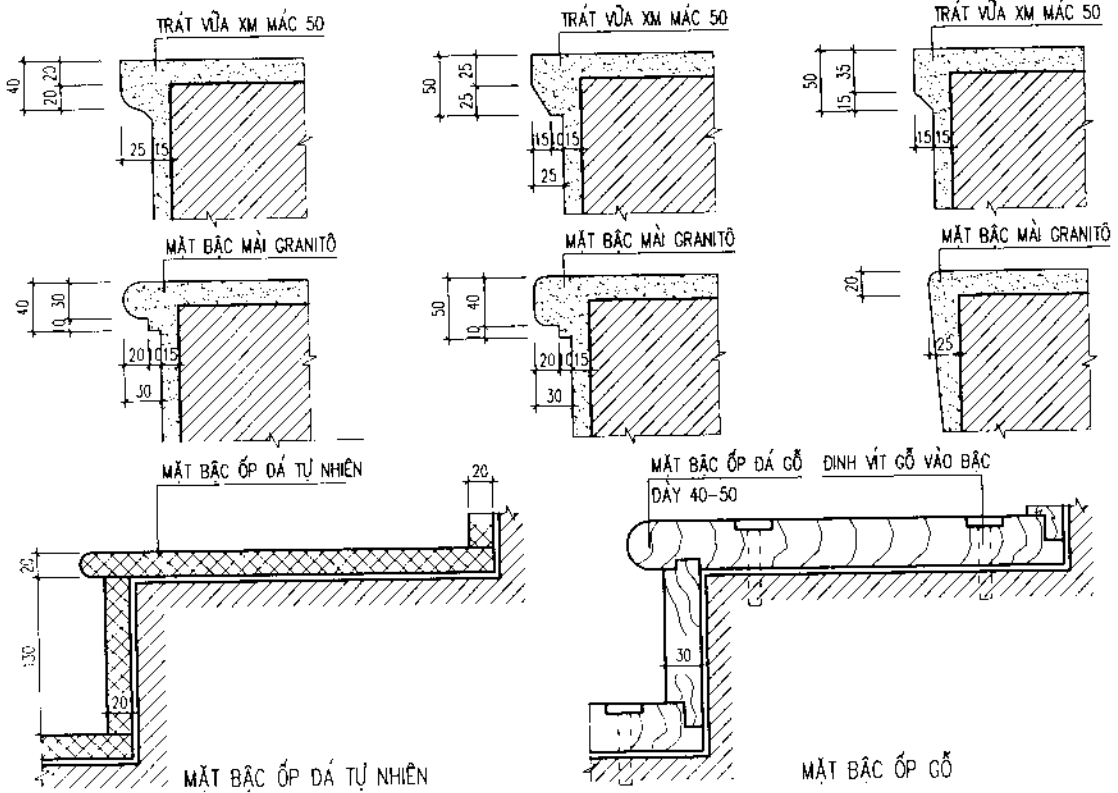
Hình 6.35. Chi tiết dầm sàn chiếu tới.

6.8. CẤU TẠO BẬC THANG VÀ TAY VỊN, LAN CAN

6.8.1. Cấu tạo mặt bậc và mũi bậc thang (hình 6.36)

Mũi bậc dùng vữa xi măng hoặc các loại vật liệu ít bị mài mòn, có thể làm vát hoặc lượn tròn để khi bước khỏi bị vấp.

Mặt bậc cấu tạo giống như mặt sàn, có thể làm bằng các loại vật liệu như vữa xi măng, vữa granitô, gạch hoa, đá xẻ, gỗ, chất dẻo...



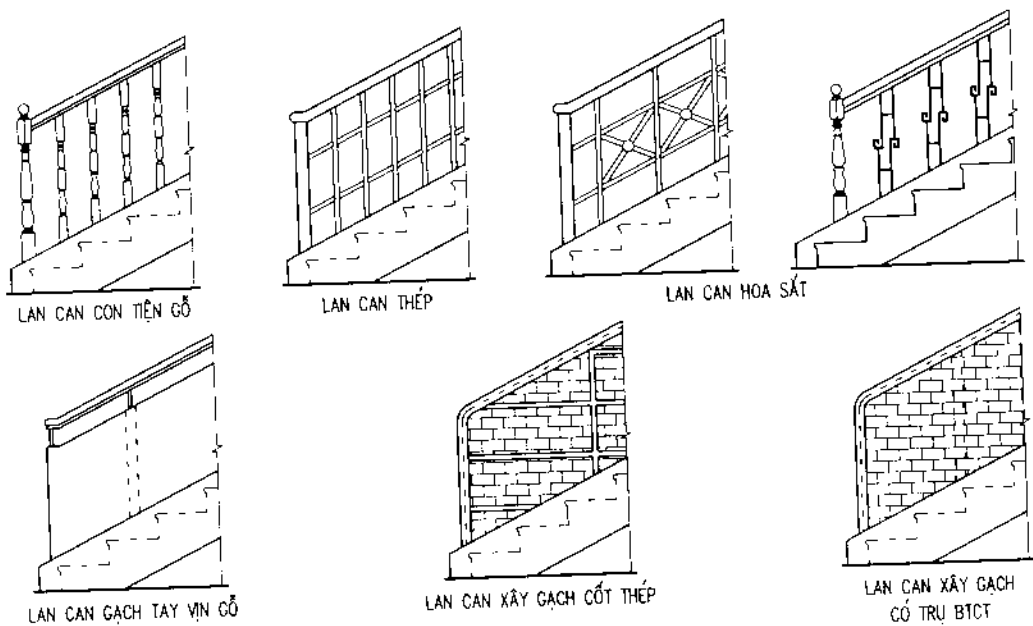
Hình 6.36. Một số chi tiết mũi bậc.

6.8.2. Cấu tạo tay vịn, lan can

Để đảm bảo an toàn khi đi lại trên cầu thang phải làm lan can, phía trên lan can có tay vịn làm chỗ dựa để khi lên xuống cầu thang được thuận tiện.

6.8.2.1. Lan can (hình 6.37)

Lan can có thể chia làm hai loại: lan can đặc và lan can rỗng.



Hình 6.37. Một số chi tiết lan can.

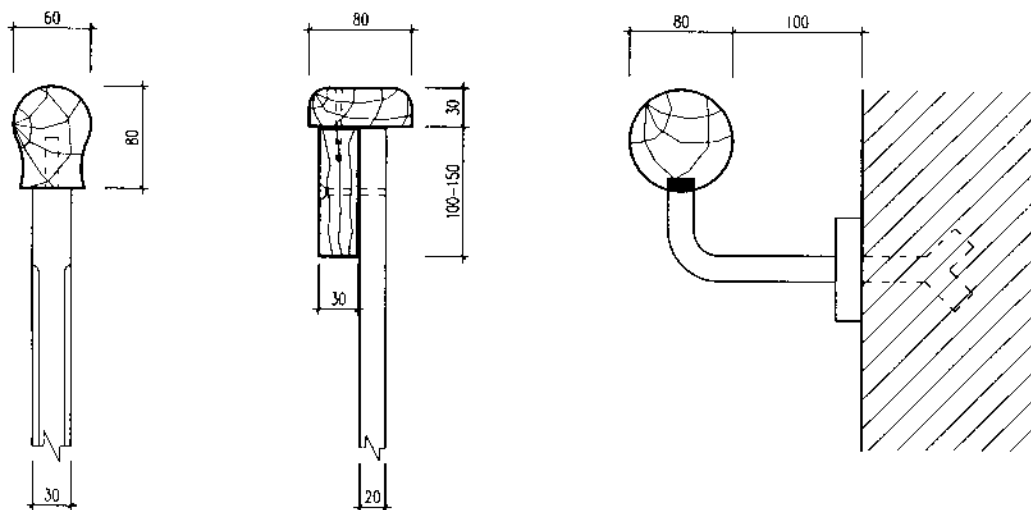
Lan can đặc có làm bằng bê tông cốt thép hoặc xây gạch với các trụ nhỏ bằng bê tông cốt thép.

Lan can rỗng có thể làm bằng gỗ, bê tông cốt thép, kim loại. Loại lan can này thoáng, nhẹ có thể trang trí theo nhiều hình thức, nhưng phải đảm bảo được an toàn với các khoảng trống không lớn hơn 150.

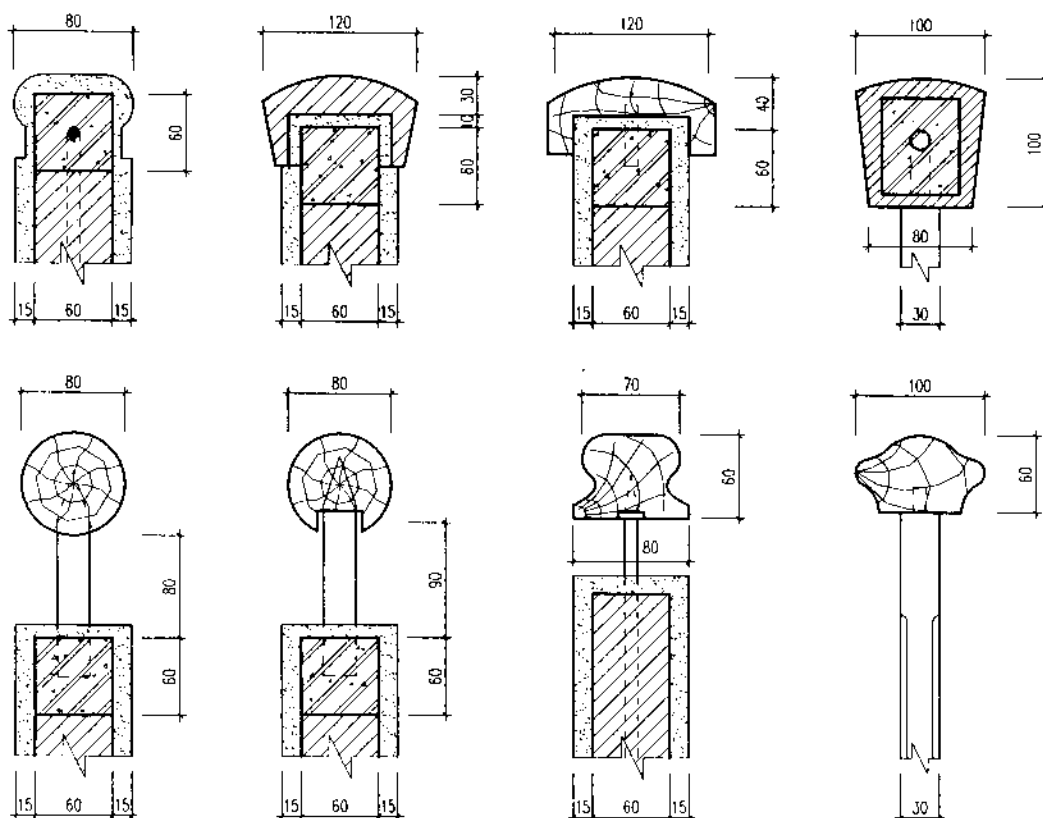
6.8.2.2. Tay vịn (hình 6.38 - 6.39)

Tay vịn được làm bằng nhiều loại vật liệu như gỗ, thép, thép không gỉ, đồng, bê tông cốt thép, granit... nhưng cần phải đảm bảo chắc, không bụi.

Tay vịn được liên kết với lan can bằng đinh, đinh vít, hàn hoặc liên kết toàn khối.



Hình 6.38



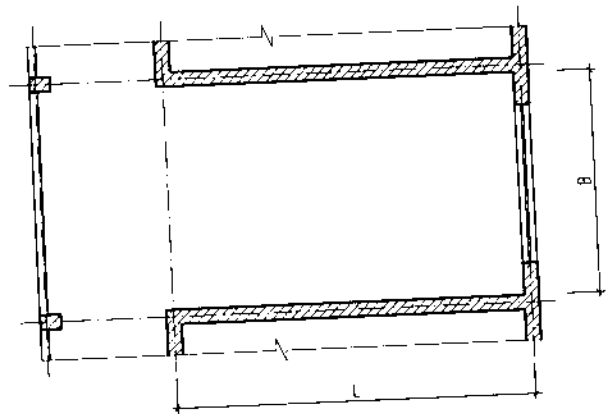
Hình 6.39. Một số chi tiết tay vịn cầu thang.

6.9. CÁCH THIẾT KẾ CẦU THANG (hình 6.40)

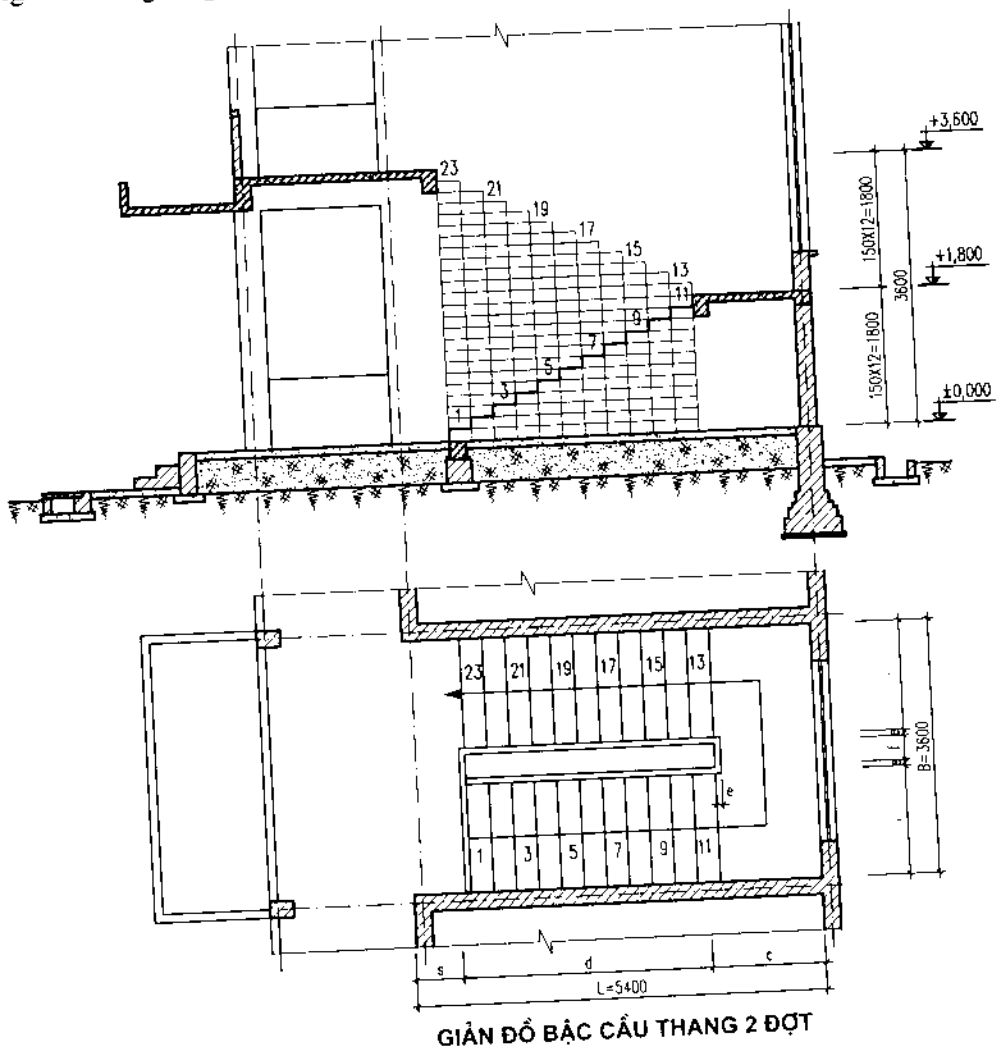
Dựa vào các yếu tố như: yêu cầu sử dụng, chiều cao tầng nhà, hướng đi lại... từ đó xác định được số bậc thang, số bậc trong mỗi đợt thang và kích thước của buồng thang.

- Chiều rộng đợt thang: l .
- Chiều dài đợt thang: d .
- Khoảng cách điều hoà: s , khi $l \leq 1200$ thì $s \geq 300$, khi $l > 1200$ thì $s \geq 600$.
- Bề dày cốt thang: $e = 80 - 100$.
- Khoảng cách mép hai cốt thang: $f = 160 - 250$.
- Bề rộng chiếu nghỉ: $c = l + e$.
- Chiều rộng buồng thang: $B = 2l + 2c + f$.
- Chiều dài buồng thang: $L = c + d + s$.

Có được các số liệu B, L, l, c, d, s, e, f , ta sẽ vẽ được mặt bằng cầu thang và gióng lên mặt đứng.



MẶT BẰNG SƠ ĐỒ BỐ TRÍ BUỒNG CẦU THANG



GIẢN ĐỒ BẬC CẦU THANG 2 ĐỢT

Hình 6.40

Chương 7

MÁI NHÀ

7.1. VỊ TRÍ, TÁC DỤNG VÀ ĐẶC ĐIỂM

Mái là bộ phận trên cùng của nhà. Mái là kết cấu chịu lực đồng thời cũng là kết cấu bao che. Tác dụng chính của mái là che mưa, che nắng chống lại ảnh hưởng của bức xạ mặt trời, đồng thời có tác dụng cách nhiệt, giữ nhiệt, chống thấm. Mái được liên kết với các bộ phận tường cột, dầm, giằng của công trình, tạo nên sự ổn định chung cho toàn công trình. Mái có ảnh hưởng lớn tới mỹ quan công trình.

Mái có hai bộ phận chính là kết cấu bao che và kết cấu chịu lực

- Kết cấu bao che có yêu cầu chính là chống thấm, chống dột, che mưa, chắn nắng và cách nhiệt, giữ nhiệt, cách âm đồng thời với khả năng chống cháy, chống tác hại của các loại khí. Kết cấu bao che gồm có lớp lợp và kết cấu đỡ lớp lợp. Lớp lợp có thể dùng các loại tấm nhỏ như lá, tranh, rạ, ngói, gỗ, đá, thuy tinh; tấm lợp lớn như fibrô ximăng, tôn, bê tông cốt thép, chất dẻo.

- Kết cấu chịu lực có yêu cầu đảm bảo chịu lực dưới tác động của tải trọng tĩnh như tải trọng bản thân, tải trọng lớp lợp và kết cấu đỡ tấm lợp, đồng thời đảm bảo chịu lực dưới tác động của tải trọng động như sức gió, mưa và bão tố. Kết cấu chịu lực bao gồm các hệ dầm, dàn vì kèo, xà gỗ với cầu phong, litô hoặc các tấm toàn khối hay lắp ghép, trong các công trình hiện đại còn có thể là kết cấu không gian với vỏ mỏng mặt xếp, kết cấu dây căng hoặc sườn không gian. Kết cấu chịu lực có thể được làm bằng các loại vật liệu gỗ, thép, bê tông cốt thép.

Kết cấu của mái nhà cần đảm bảo sự bền vững dưới ảnh hưởng của thời tiết, khí hậu bao gồm nắng, mưa, gió. Các thành phần, bộ phận của mái nhà cần được cấu tạo bởi các loại vật liệu thích hợp, đồng thời phải thông qua tính toán để có những tiết diện theo yêu cầu chịu lực với kiểu cách ráp nối đúng cách, đảm bảo sự truyền lực và chịu tải, đảm bảo không bị biến dạng đối với gỗ và thép, đảm bảo sự co giãn nhất định đối với thép và bê tông cốt thép do sự thay đổi nhiệt độ và tác động của gió.

7.2. PHÂN LOẠI

7.2.1. Theo vật liệu: Mái nhà lợp gỗ, mái nhà lợp ngói, mái nhà lợp tấm fibrô ximăng, mái nhà lợp tôn, mái bê tông cốt thép.

7.2.2. Theo biện pháp thi công: Mái nhà lắp ghép, mái nhà đổ toàn khối.

7.2.3. Theo cấu tạo

- Mái dốc: mái nhà có độ dốc lớn như mái nhà lợp gỗ, mái nhà lợp ngói, mái nhà lợp tấm fibrô ximăng, mái nhà lợp tôn, với yêu cầu đặc biệt có thể làm bằng bê tông cốt thép toàn khối. Thông thường có độ dốc $i = 27 - 100\%$.

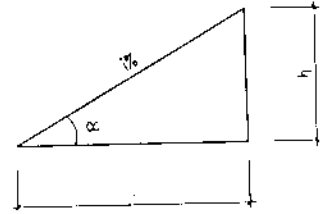
- Mái bằng: mái nhà có độ dốc nhỏ được làm bằng bê tông cốt thép toàn khối hoặc lắp ghép. Thông thường có độ dốc $i = 5 - 8\%$.

7.3. ĐỘ DỐC CỦA MÁI NHÀ

Để thoát nước dễ dàng, mái nhà cần phải có độ dốc nhất định. Độ dốc lớn hay nhỏ phụ thuộc vào vật liệu cấu tạo mái, hình thức kiến trúc, hình thức kết cấu, hình thức cấu tạo, khí hậu và phong tục tập quán, cũng như giá thành xây dựng.

Về phương diện kiến trúc thường có yêu cầu độ dốc phù hợp với nội dung và hình thức kiến trúc. Về phương diện kinh tế mái có độ dốc càng nhỏ thì càng giảm được diện tích của mái lợp. Về phương diện thích ứng với khí hậu, nắng, gió, mưa thì mái có độ dốc đảm bảo thoát nước nhanh, chống dột, chống thấm tốt.

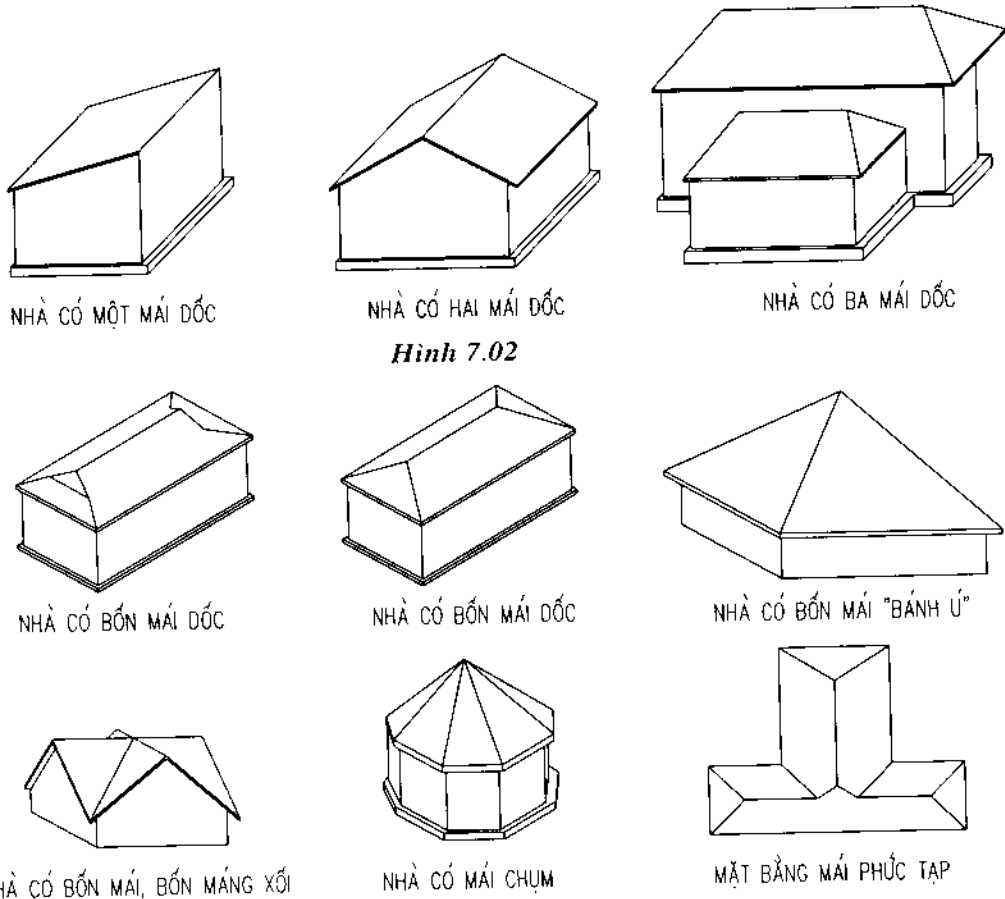
Độ dốc của mái nhà được xác định bằng tỷ lệ của chiều cao mái so với chiều rộng của mái, tính bằng %. Độ dốc mái nhà ký hiệu là i , $i = \tan \alpha = h/l$ (%), trong đó h là chiều cao mái nhà, l là chiều rộng mái nhà (hình 7.01).



Hình 7.01

7.4. CẤU TẠO MÁI DỐC

Căn cứ vào hình thức mặt bằng và yêu cầu về độ dốc, mái dốc có thể gặp rất nhiều hình thức phong phú như mái một dốc, mái hai dốc, mái bốn dốc và mái bốn dốc kiểu hai trái (hình 7.02 - 7.03).



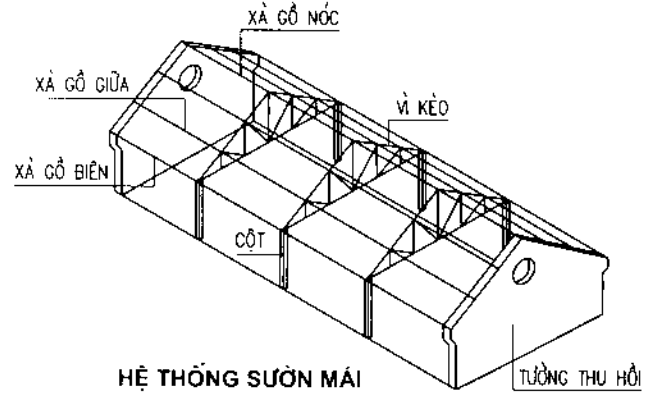
Hình 7.03. Các dạng mái dốc.

Mái dốc có hai bộ phận chính là sườn mái và phần che lợp. Sườn mái bao gồm tường thu hồi, vì kèo, bán kèo, hệ thống giằng vì kèo và xà gỗ. Phần che lợp bao gồm: đối với mái ngói là cấu phong, litô, ngói; đối với mái lợp fibrô ximăng là tấm fibrô ximăng; đối với mái lợp tôn là tôn.

7.4.1. Kết cấu chịu lực

7.4.1.1. Tường thu hồi

Là loại kết cấu đơn giản, kinh tế, lợi dụng tường ngang chịu lực để xây thu hồi làm kết cấu chịu lực. Tường thu hồi được xây theo độ dốc của mái, tường thu hồi đầu biên xây 220, tường thu hồi giữa xây 105. Để tăng cường khả năng chịu lực cho tường thu hồi cần phải bố trí, khoảng 2000 nên bố một trụ và tại vị trí góc xà gỗ. Trong tường thu hồi nên để thép chờ để liên kết với xà gỗ. Khoảng cách giữa hai tường thu hồi không quá 4000, nếu lớn hơn nên dùng kết cấu vì kèo.

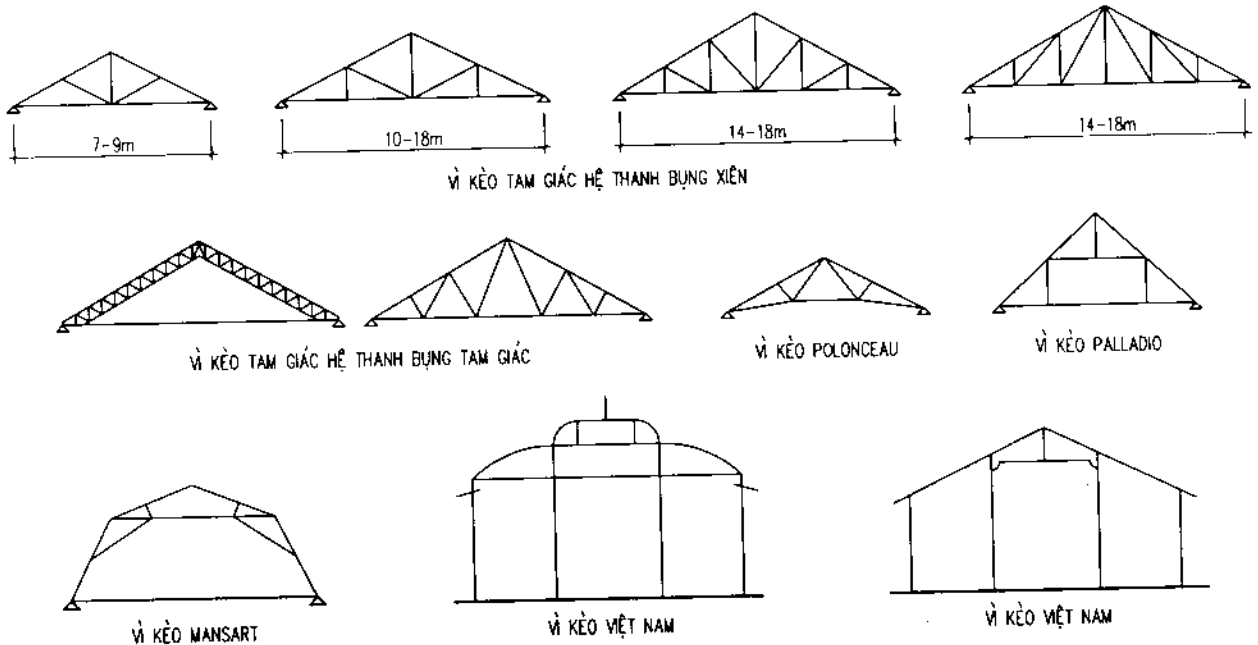


7.4.1.2. Vì kèo

Theo yêu cầu cấu tạo mà vì kèo có thể làm bằng gỗ, thép, bê tông cốt thép. Có trường hợp vì kèo được làm bằng gỗ và thép, trong đó thép chịu kéo còn gỗ chịu nén và uốn. Vì kèo thép và bê tông cốt thép phù hợp với nhịp nhà lớn, có yêu cầu chịu lửa và độ bền vững cao.

Theo hình thức có dàn vì kèo tam giác, hình thang, hình đa giác (hình 7.04). Khẩu độ của vì kèo có thể đạt từ 6 - 10m đối với vì kèo gỗ, 10 - 18m đối với vì kèo gỗ thép hỗn hợp, trên 18m đối với thép hoặc bê tông cốt thép. Khi chọn vì kèo phải căn cứ vào chiều dài nhịp, yêu cầu sử dụng của phòng ốc, tải trọng tác dụng lên dầm, các yêu cầu về thẩm mỹ cũng như yêu cầu về chống cháy.

Trong xây dựng dân dụng vì kèo tam giác được dùng phổ biến hơn cả. Vì kèo tam giác bao gồm các thanh kèo (cánh thượng), quá giang (cánh hạ), thanh chống đứng, thanh chống xiên... Được làm gỗ, thép hoặc hỗn hợp thép gỗ.



Hình 7.04. Dàn vì kèo.

Yêu cầu thiết kế:

Khoảng cách giữa các vì kèo sẽ được chọn từ 3000 - 6000 tùy thuộc vào vật liệu làm vì kèo và xà gỗ là gỗ hay thép.

Tiết diện của các cấu kiện tạo nên vì kèo tùy theo khẩu độ của vì kèo (chiều dài của nhịp). Khi bố trí vì kèo cần chọn khẩu độ ngắn nhất, nếu trường hợp có tường hoặc cột làm gối tựa trung gian thì nên lợi dụng.

Các vì kèo cần phải liên kết ổn định từng cặp một bằng các thanh, hệ giằng chéo. Đồng thời phải cấu tạo liên kết giữa các vì kèo với tường chịu lực hoặc cột chịu lực để tạo thành hệ khung vững chắc. Cấu tạo liên kết giữa các vì kèo với gối đỡ cần phân bố lực đều, tránh lực tác dụng cục bộ, có thể dùng gỗ đệm đầu kèo. Gối đỡ là liên kết di động ở đầu vì kèo tránh nội lực sinh ra do dãn nở của vì kèo.

Khi thiết kế các cấu kiện, cần lưu ý các đường trục nội lực của các thanh phải hội tụ về một điểm nhằm đảm bảo không gây uốn cho các thanh kèo khi chịu lực và truyền lực tại vị trí này, điểm đó gọi là mắt kèo.

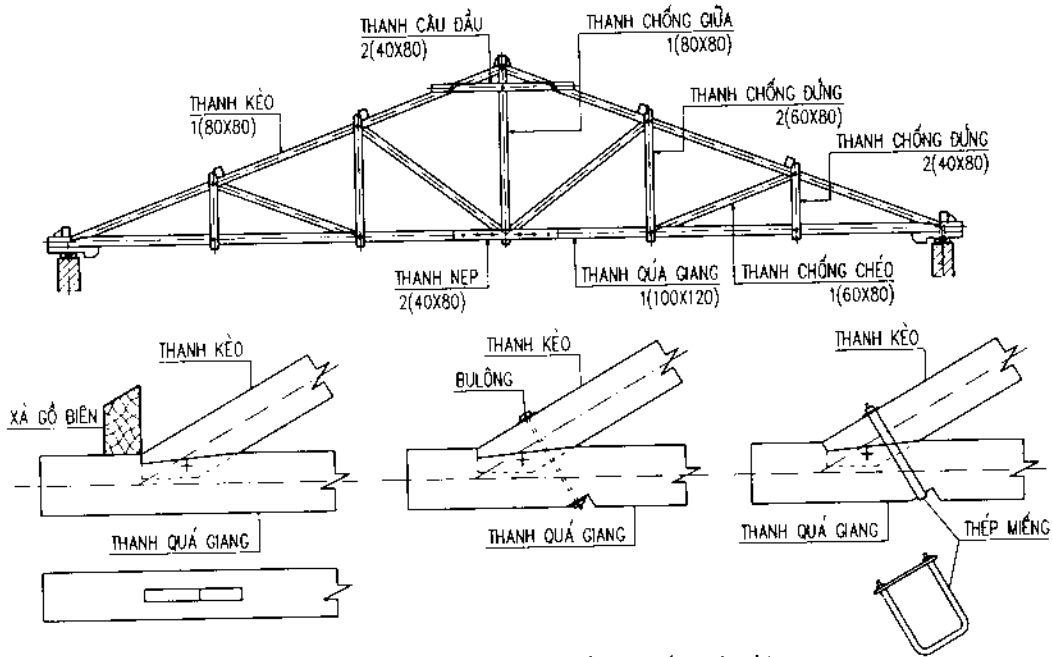
Chính giữa thanh quá giang tại vị trí liên kết với thanh chống đứng cần nâng lên một khoảng $f = 1/200 l$ (l là khẩu độ vì kèo) để khi làm việc kèo võng quá giang sẽ phẳng mặt dưới.

Trong trường hợp sử dụng một nửa vì kèo, gọi là bán kèo, cấu tạo giống như vì kèo.

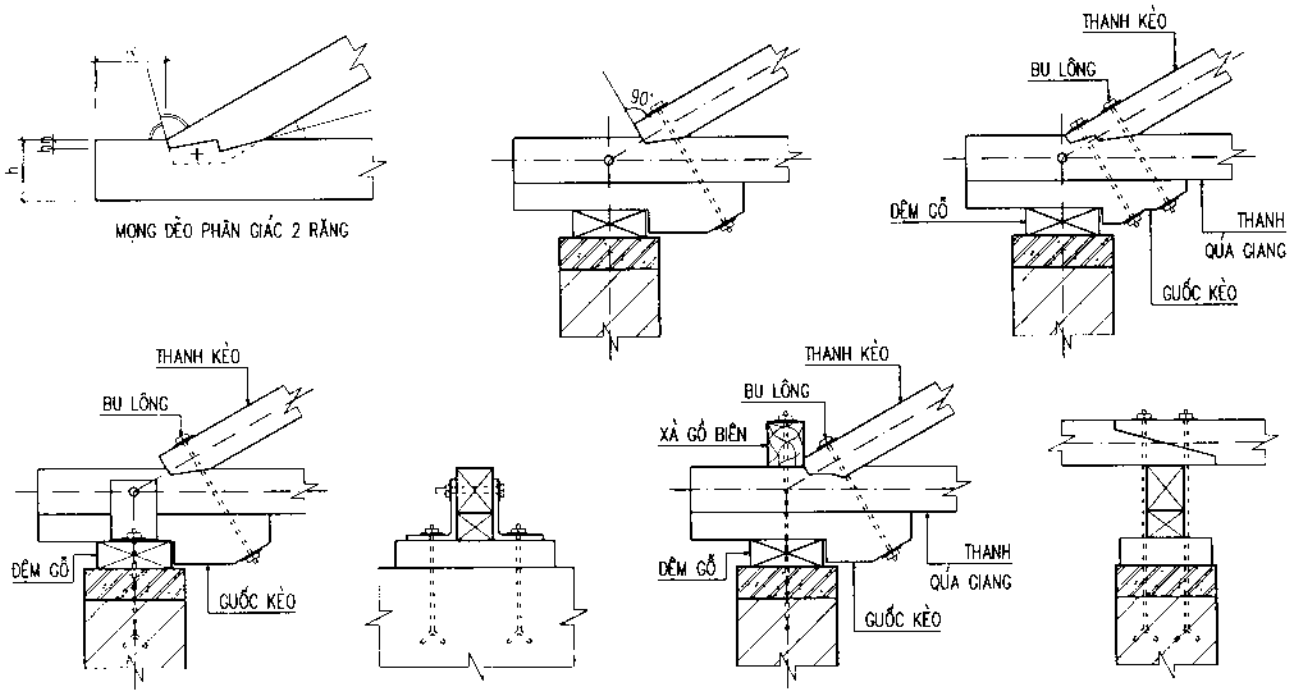
Vì kèo gỗ (hình 7.05 - 7.08):

Đối với vì kèo gỗ các cấu kiện chịu kéo được cấu tạo liên kết chốt bằng gỗ cứng, bằng kim loại như bulông, đinh hoặc mộng ghép, các cấu kiện chịu nén được cấu tạo liên kết mộng chéo chính diện vuông góc hoặc phân giác, có một răng, hai răng.

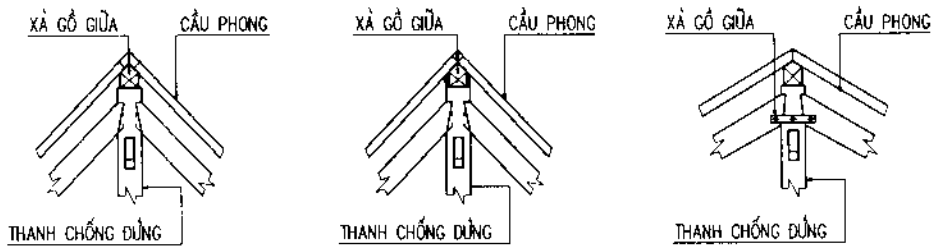
Nối thanh kèo và quá giang, dùng nẹp gỗ, nẹp sắt liên kết bằng bu lông. Không nên nối các thanh của vì kèo trong cùng một khoang. Mặt tiếp xúc của gối đỡ vì kèo trực tiếp lên tường mà không có giằng phải láng một lớp vữa xi măng dày 30. Các đầu kèo gỗ chôn vào tường, các mặt gỗ tiếp xúc với tường phải quét hắc ín chống mục.



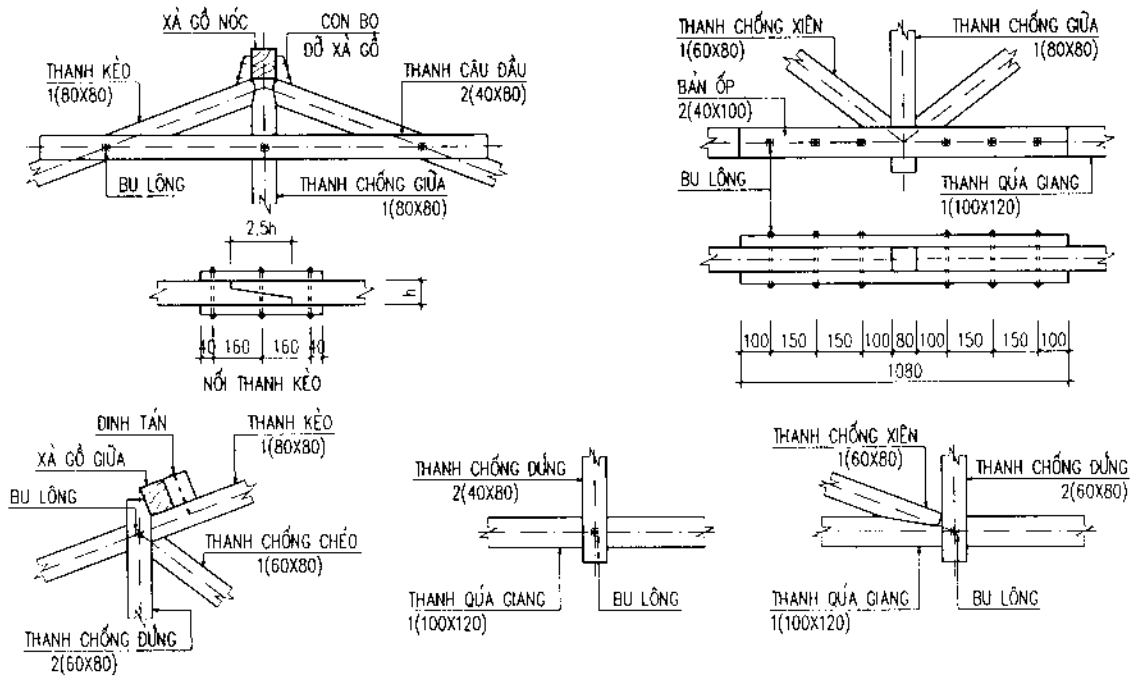
Hình 7.05. Liên kết bằng chốt và bu lông.



Hình 7.06. Liên kết ở mắt kèo.



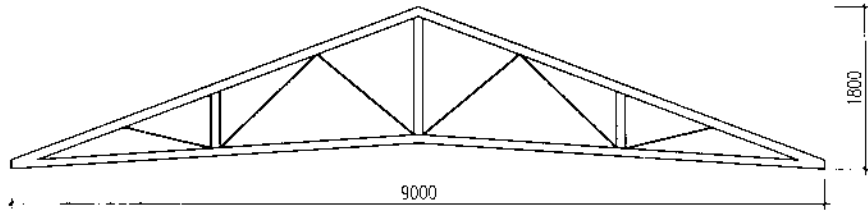
Hình 7.07. Liên kết ở đỉnh kèo.



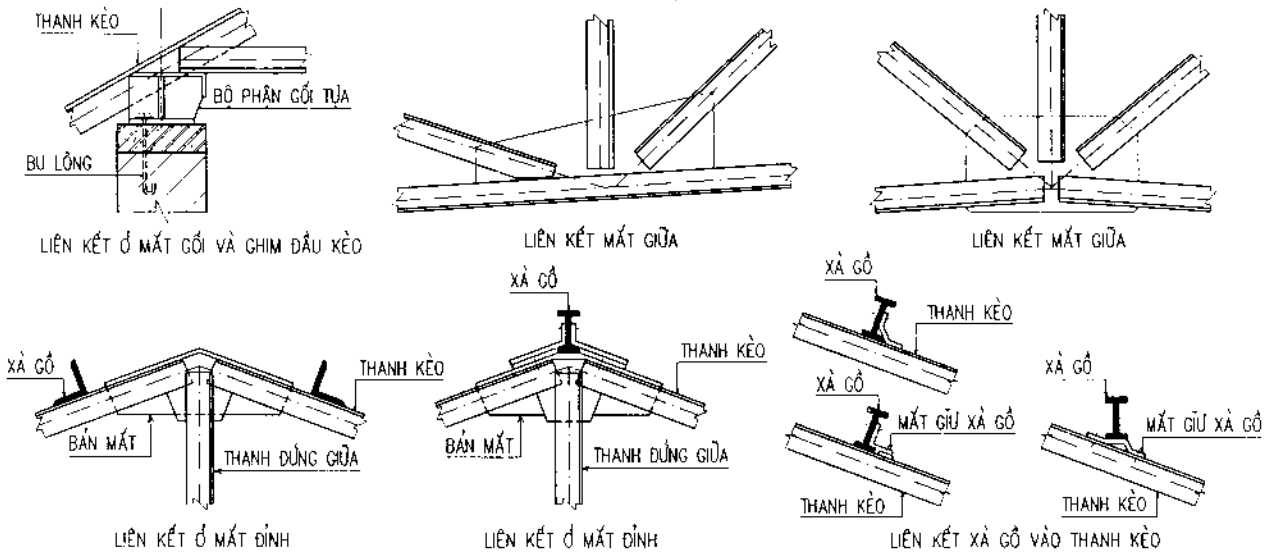
Hình 7.08. Liên kết ở mắt trung gian.

Vì kèo thép (hình 7.09 - 7.10):

Đối với vì kèo thép các cấu kiện được cấu tạo liên kết và nối bằng bulông, đinh tán hoặc hàn trực tiếp hay gián tiếp với tấm thép trung gian, tùy theo vị trí và sự làm việc của các thanh tại nút liên kết.



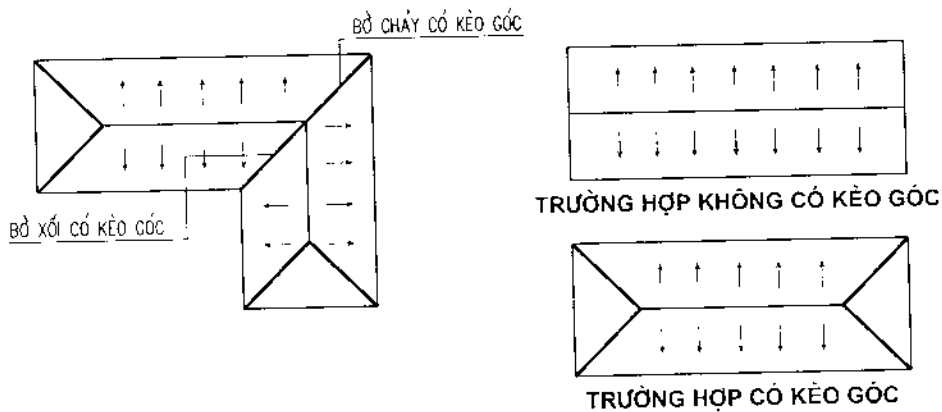
Hình 7.09. Sơ đồ một dàn vì kèo.



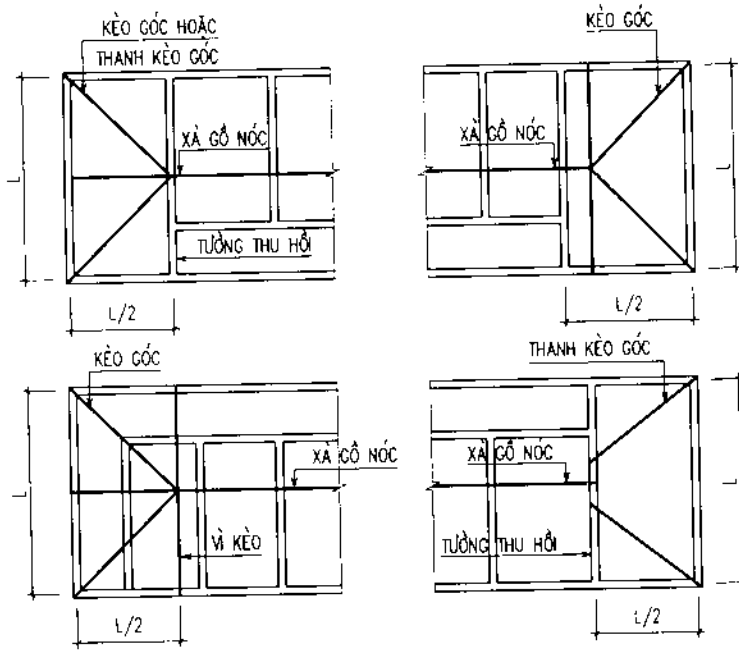
Hình 7.10. Liên kết các cấu kiện dàn vì kèo thép.

7.4.1.3. Kèo góc (hình 7.11 - 7.17)

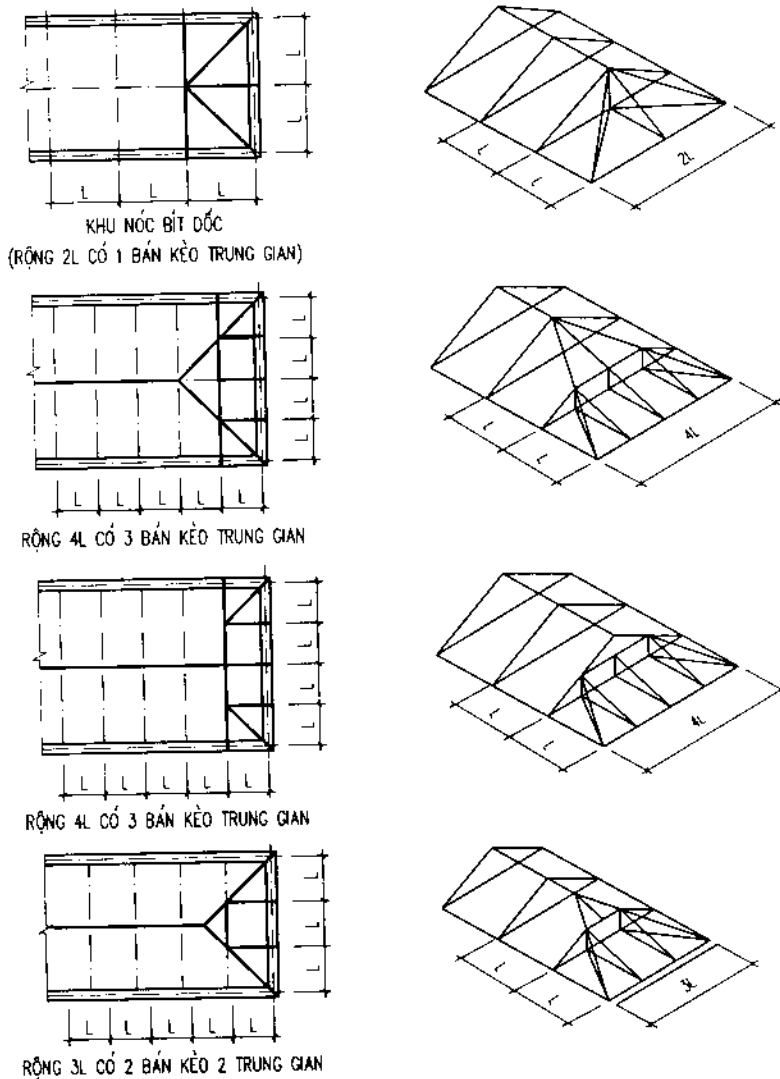
Cấu tạo vì kèo góc như vì kèo thông thường. Trong trường hợp công trình có mặt bằng phức tạp, mái dốc theo nhiều phía, cần nghiên cứu bố trí vì kèo góc, thanh kèo hay các tường thu hồi sao cho hợp lý nhất, để thoả mãn những hình thức mái phù hợp với yêu cầu thiết kế. Tại các vị trí giao tuyến giữa hai mặt mái dốc có thể bố trí bán kèo hoặc thanh kèo phụ. Vì kèo và thanh kèo góc có thể liên kết với tường hay liên kết với các vì kèo bằng bulông và các thanh gỗ hoặc bạt thép. Ngoài ra cần lưu ý bố trí phân tán các điểm gối tựa của các vì kèo, không để tập trung tại một nút.



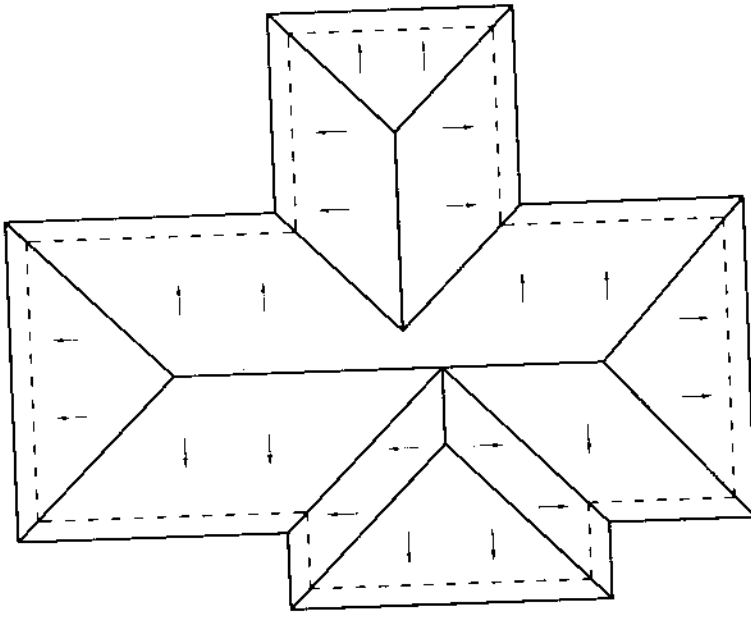
Hình 7.11



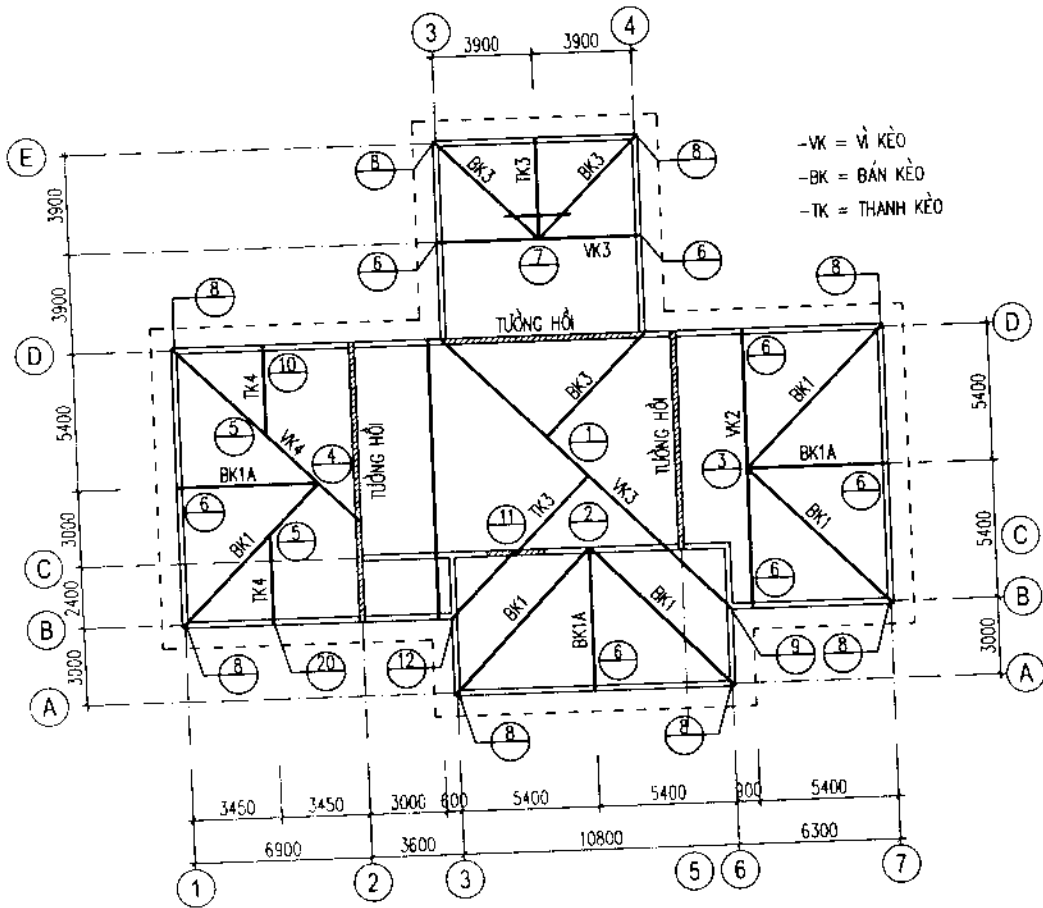
Hình 7.12. Bố trí kèo góc.



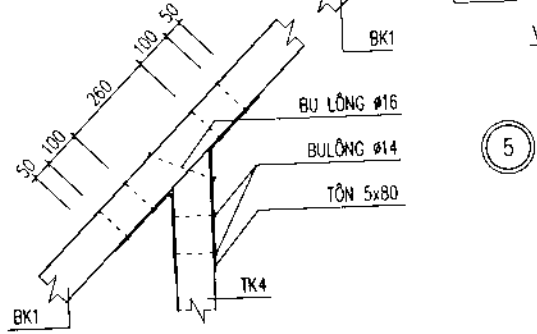
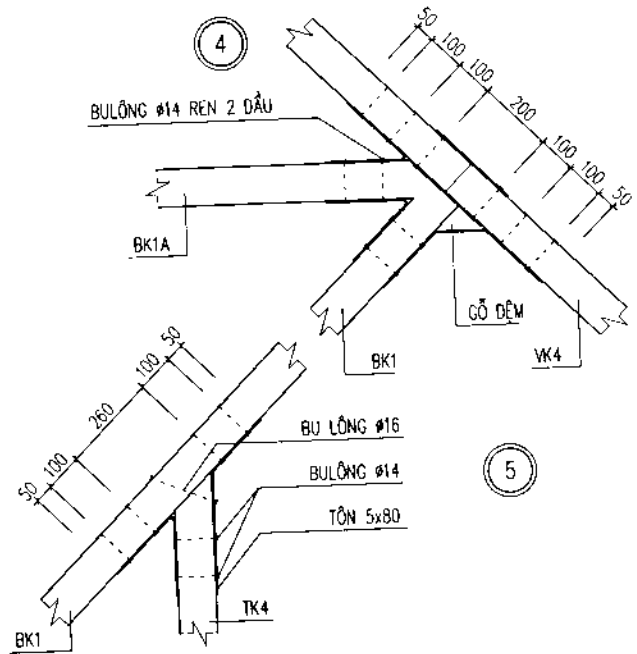
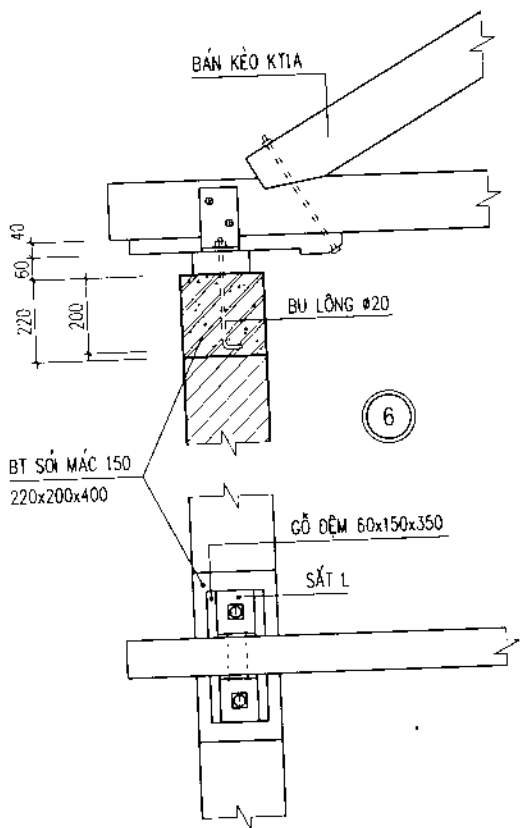
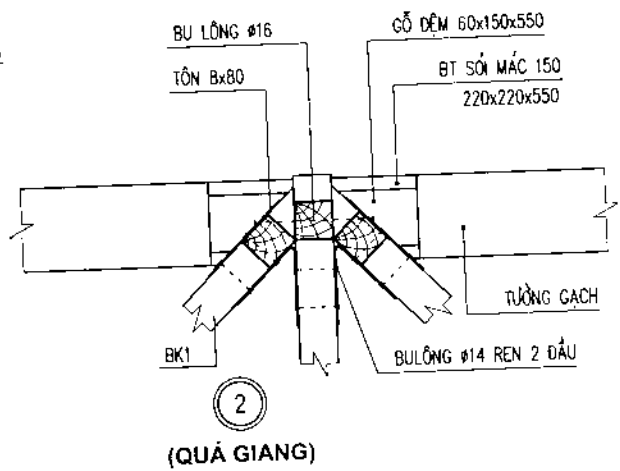
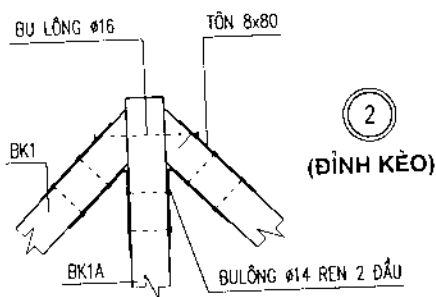
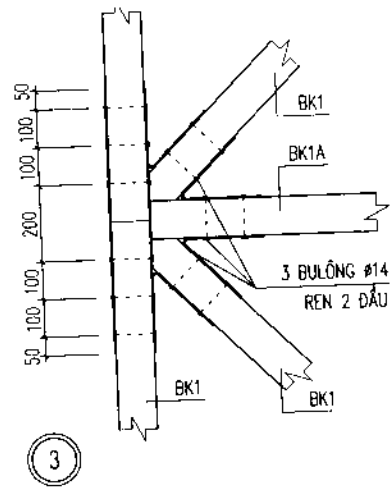
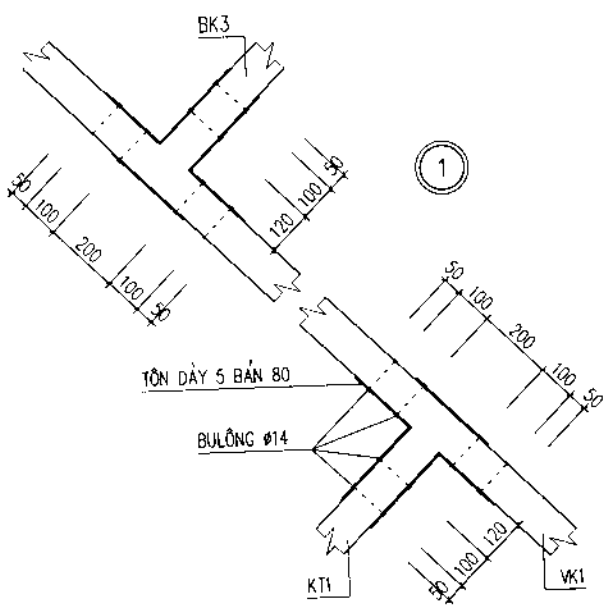
Hình 7.13. Kết cấu dàn đầu hồi khu nóc.



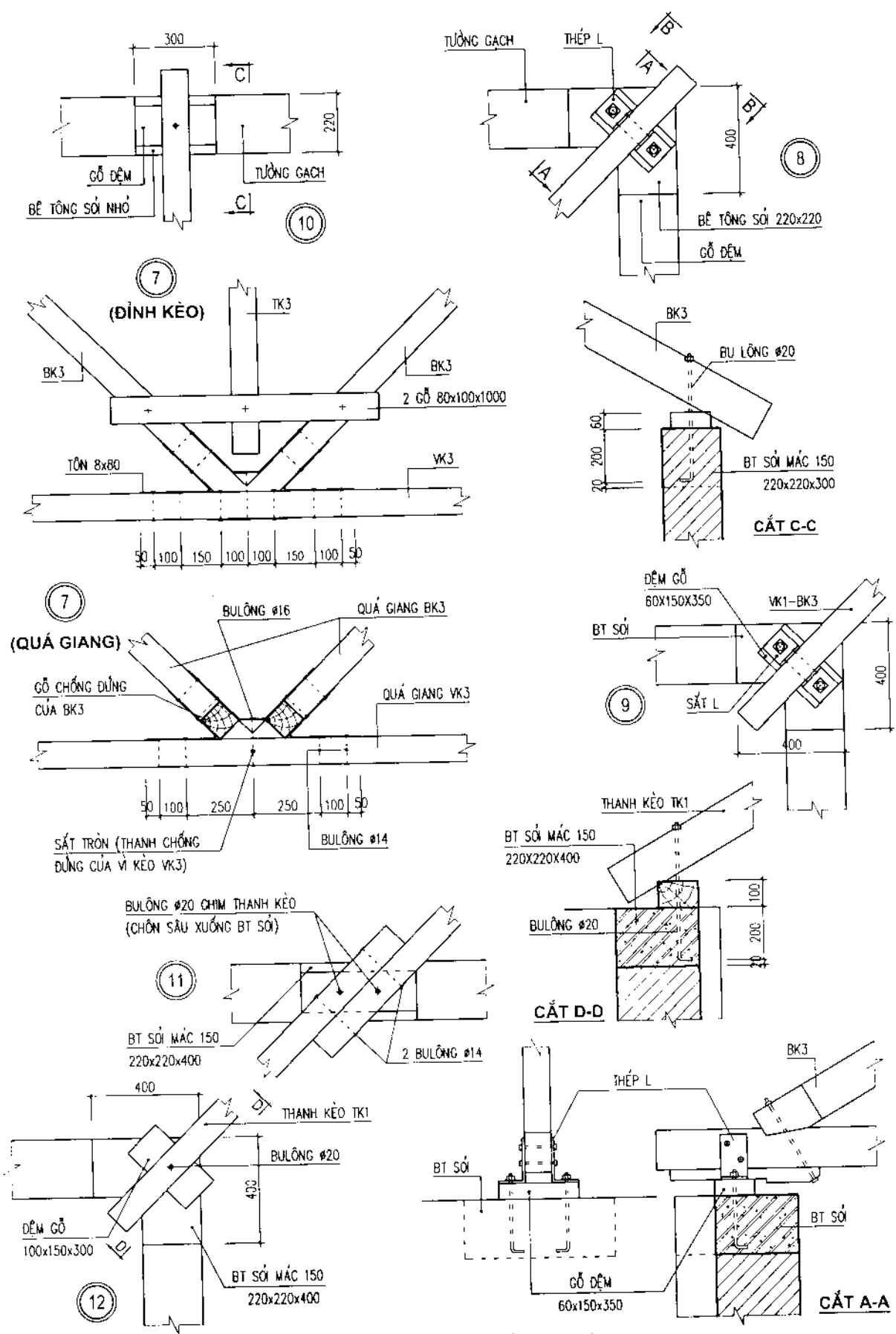
Hình 7.14. Mặt bằng mái (mái dốc 30°).



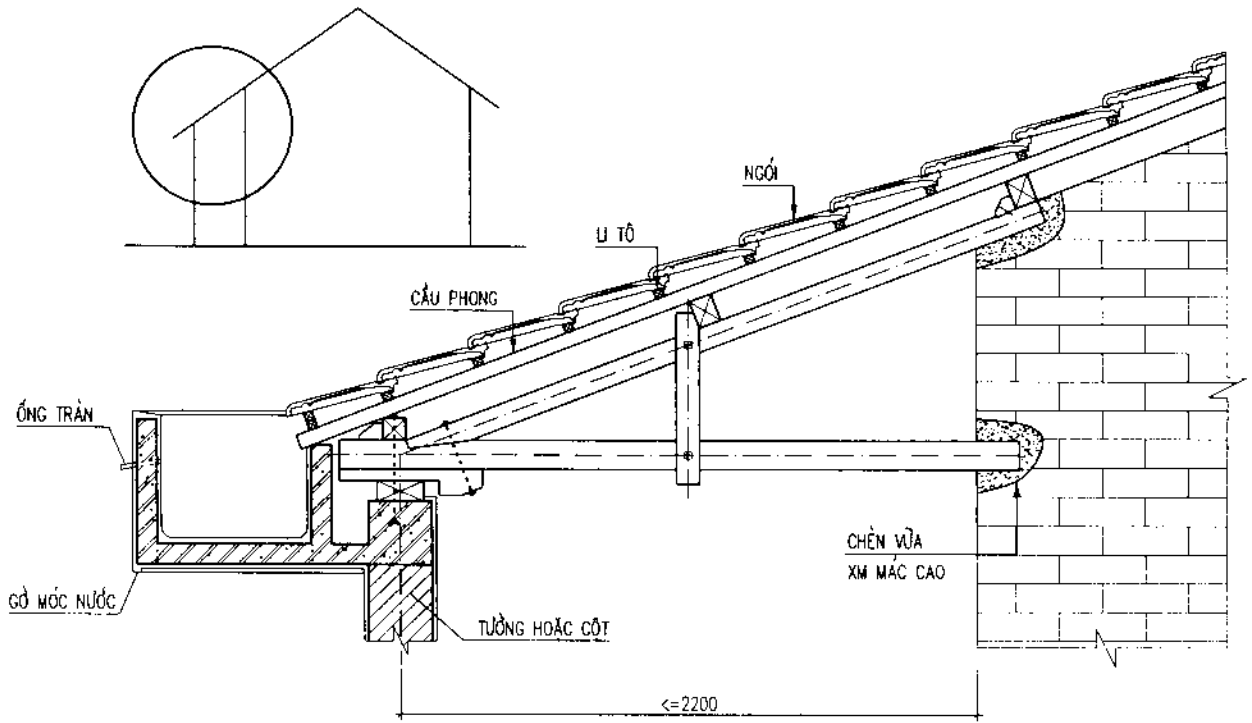
Hình 7.15. Vị trí các vì kèo.



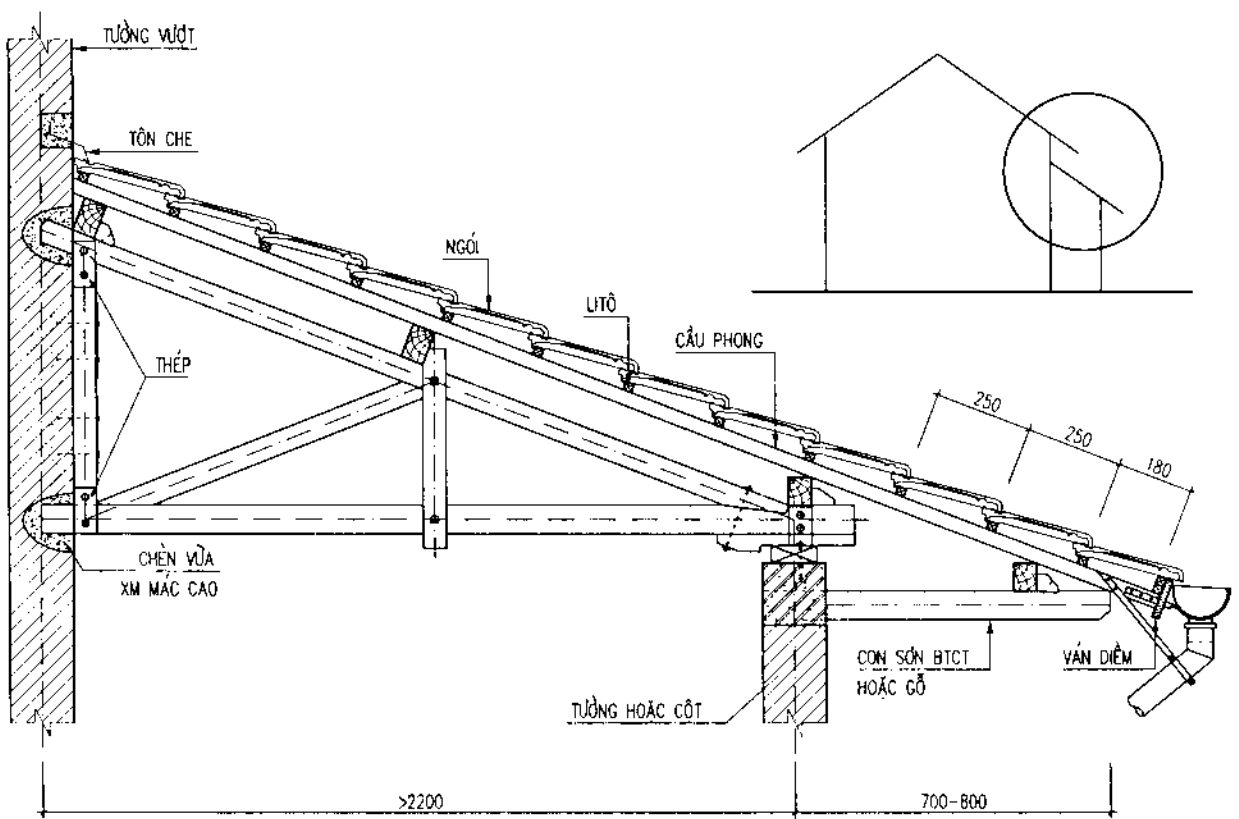
Hình 7.16. Các mối liên kết vì kèo góc.



Hình 7.17. Các mối liên kết vì kèo góc.



Hình 7.18. Bán kèo.



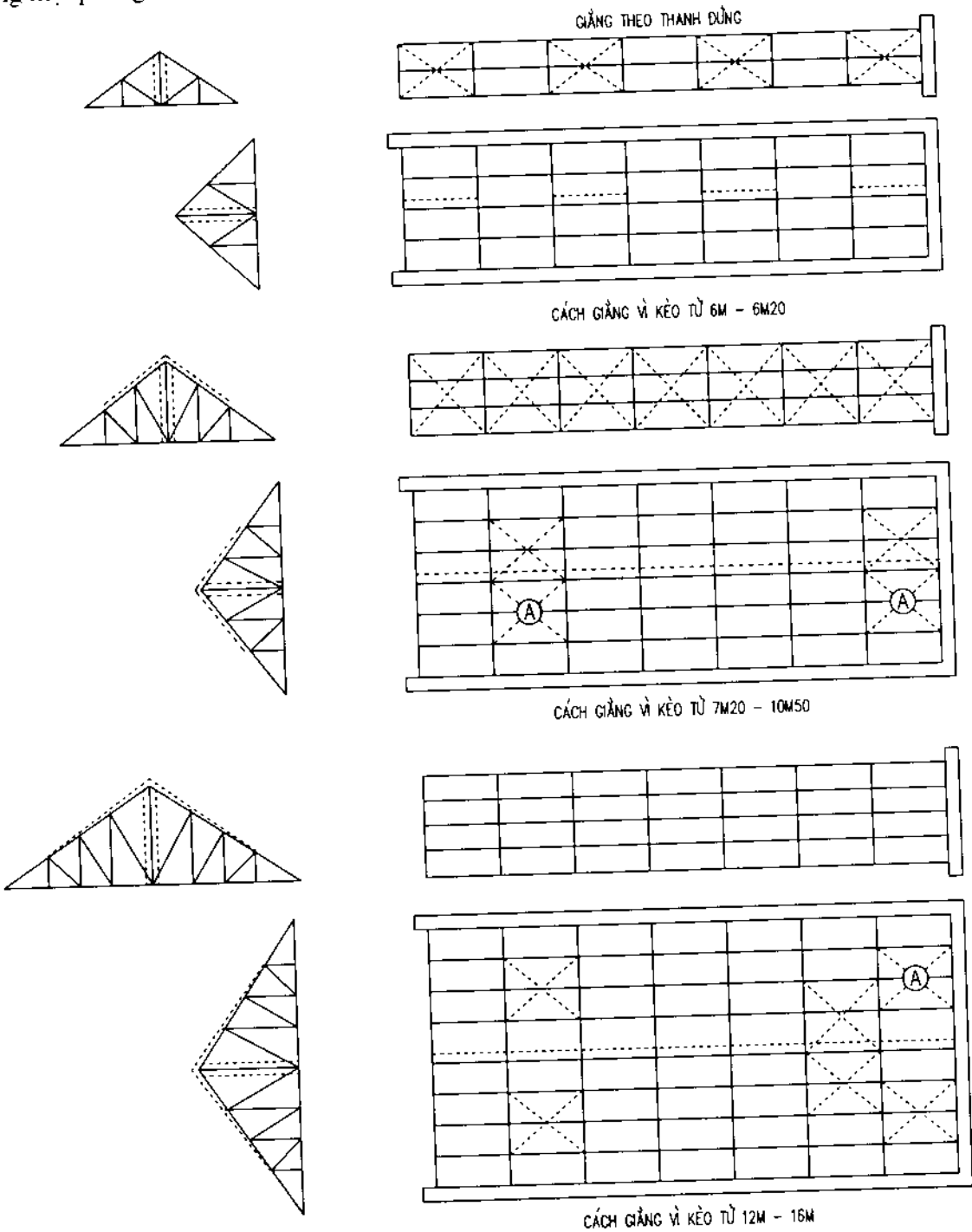
Hình 7.19. Bán kèo và con sơn.

7.4.1.5. Hệ thống giằng vì kèo (hình 7.20)

Tác dụng:

Có tác dụng liên kết không gian các mặt dàn vì kèo, bảo đảm ổn định ngoài mặt phẳng cho các thanh cánh chịu nén. Chịu các lực không nằm trong mặt phẳng của dàn vì kèo, truyền các lực xuống cột, móng. Bảo đảm dựng lắp thuận tiện, an toàn.

Ở kết cấu dàn vì kèo của mái nhà, thường dùng hai loại giằng: giằng trong mặt phẳng mái và giằng trong mặt phẳng các thanh đứng của dàn vì kèo.



Hình 7.20. Hệ thống giằng mái.

Hệ giằng trong mặt phẳng mái:

Đây là hệ giằng chủ yếu đảm bảo tính chất biến hình của công trình, bảo đảm sự ổn định của toàn dàn vì kèo cũng như của thanh cánh nén. Tùy theo chiều dài của nhà, độ lớn của dàn vì kèo, kết cấu tường đầu hồi mà có thể cấu tạo của hệ giằng mái như sau:

- Trường hợp chiều dài nhà nhỏ hơn 20m và có tường đầu hồi cứng có thể chịu được lực ngang (tường gạch lớn hơn 220) thì có thể dùng xà gỗ để làm giằng, với điều kiện xà gỗ phải được cấu tạo liên kết chặt vào thanh kèo (thanh cánh thượng) cũng như vào tường hồi.

- Trường hợp tường hồi không đủ cứng để chịu được lực ngang, cũng như khi nhà dài quá (khoảng cách giữa các tường ngang lớn hơn 20m) thì phải tạo ra những khối cứng ở hai đầu nhà và chiều dài nhà, cách nhau không quá 20m để làm điểm tựa cho các xà gỗ ổn định các dầm vì kèo khác ở khoảng giữa. Khối cứng gồm hai dàn vì kèo cạnh nhau, thanh kèo được nối nhau bằng các thanh giằng chéo chữ thập, tạo thành một dàn nằm nghiêng. Thanh giằng chéo đóng đinh trực tiếp vào thanh kèo hoặc qua các đai thép mỏng, chỗ giao nhau giữa giằng chéo và xà gỗ cũng cần liên kết chặt.

Hệ giằng đứng:

Có tác dụng liên kết cho các mặt của thanh quá giang không vênh khỏi mặt dàn vì kèo, đảm bảo dàn vì kèo có vị trí thẳng đứng, đặc biệt khi có gió lớn, nên còn được gọi là giằng gió. Giằng đặt trong mặt phẳng thẳng đứng ở giữa dàn vì kèo nối từng đôi vì kèo với nhau và có thể cách vài ba gian thì bố trí một hệ giằng đứng. Không nên làm liên tục, vì khi một dàn vì kèo bị phá hủy thì sẽ gây ra phản ứng dây chuyền.

Khi nhịp của dàn vì kèo lớn hơn 15m thì phải làm hai hoặc ba hệ giằng đứng trong các mặt phẳng thanh chống đứng khác nhau của dàn vì kèo.

Hệ giằng đứng bao gồm hai thanh thép chữ thập và một thanh ngang nối các thanh quá giang, thanh chéo bắt bulông vào thanh đứng của dàn vì kèo hoặc bắt bulông vào xà gỗ và thanh quá giang của dàn vì kèo, thanh chéo còn được làm bằng thép tròn, bắt vít vào cánh dàn vì kèo.

7.4.1.6. Xà gỗ

Có tiết diện hình chữ nhật, đặt trên và nghiêng theo mặt thanh kèo hoặc tường thu hồi. Có thể gác lên vì kèo hoặc các tường thu hồi. Thường được đặt ở vị trí mắt kèo, khoảng cách giữa các mắt kèo thường từ 1500 - 2000 và được ổn định bằng con bọ. Tiết diện của xà gỗ phụ thuộc vào khoảng cách giữa các vì kèo hay các tường thu hồi. Khoảng cách giữa hai xà gỗ thường từ 1000 - 2000.

Xà gỗ thường đặt ở ba vị trí:

- Xà gỗ nóc được đặt ở đỉnh kèo, đặt thẳng đứng, giữa hai xà gỗ thường dùng liên kết nối chống (với xà gỗ thép) hoặc đầu đầu (đối với xà gỗ gỗ).

- Xà gỗ giữa được đặt ở mắt kèo, đặt nghiêng theo mặt kèo, giữa hai xà gỗ thường dùng liên kết so le hoặc nối chống.

- Xà gỗ biên được đặt ở chân kèo (đầu kèo), đặt thẳng đứng, giữa hai xà gỗ thường dùng liên kết nối chống (xà gỗ thép) hoặc đầu đầu (xà gỗ gỗ).

7.4.2. Kết cấu bao che

Thường được làm bằng vật liệu tấm nhỏ như ngói, vật liệu tấm trung bình như fibrô ximăng, tấm lớn như tôn.

7.4.2.1. Mái lợp ngói

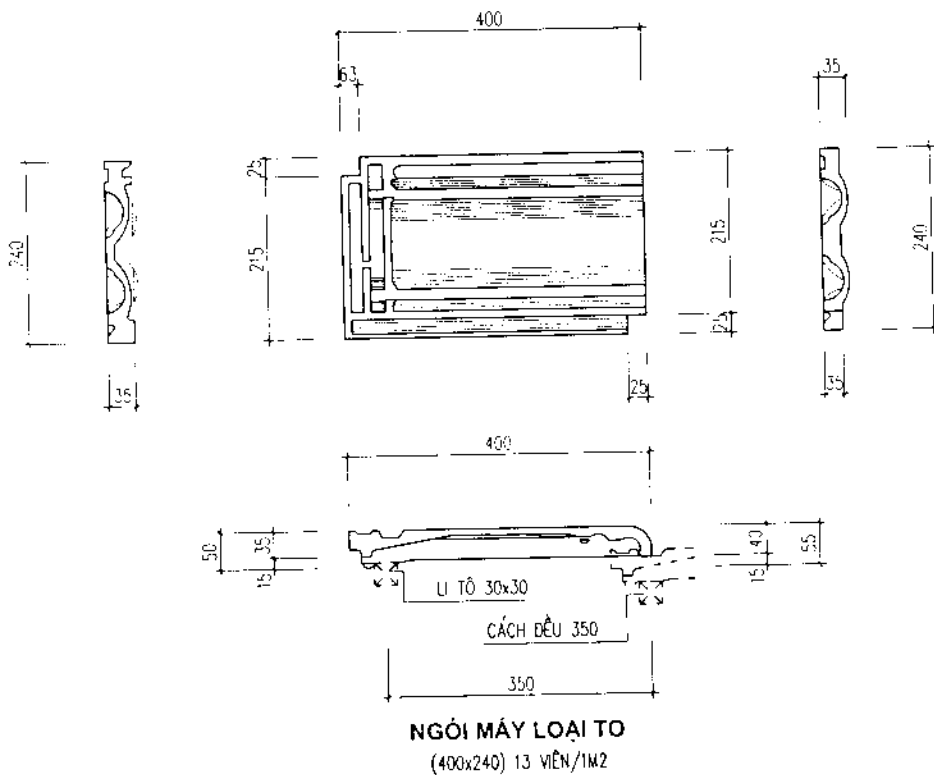
Sau khi ổn định hệ thống vì kèo, xà gỗ người ta gác hệ thống cấu phong, litô rồi lợp ngói. Độ dốc của mái ngói có thể chọn trong phạm vi 48 - 70%, thường chọn là 60% (31°).

Cấu phong: là các thanh gỗ có tiết diện hình chữ nhật hoặc hình vuông, đặt vuông góc với xà gỗ. Được liên kết với xà gỗ bằng đinh. Kích thước tiết diện cấu phong phụ thuộc vào khoảng cách giữa hai xà gỗ. Theo quy định của vì kèo điển hình thì nếu khoảng cách giữa hai xà gỗ nhỏ hơn 2000 thì cấu phong có tiết diện 50×50. Khoảng cách giữa hai cấu phong khoảng 500.

Litô: là các thanh gỗ có tiết diện 30×30, được đóng vuông góc với cấu phong để mắc ngói khi lợp, khoảng cách giữa hai litô phụ thuộc vào kích thước viên ngói. Với loại ngói 13 viên/m² thì khoảng cách giữa hai litô là 350, với loại ngói 22 viên/m² thì khoảng cách giữa hai litô là 250.

Ở đuôi mái, hàng litô cuối cùng được đóng chồng hai lớp để đảm bảo độ dốc mái được đều và cách hàng litô trên là 180 (với ngói 22 viên/m²) và 280 (với ngói 13 viên/m²).

Ngói: được sản xuất nhiều kiểu, loại và kích cỡ khác nhau bằng đất nung, bằng vữa ximăng. Có các loại như ngói máy, ngói móc, ngói máng âm dương, ngói úp sóng, ngói bờ. Nhưng thường được dùng ngói máy có kích thước: loại ngói 22 viên/m² có kích thước 220×300×30, loại ngói 13 viên/m² có kích thước 240×400×35 (hình 7.21).

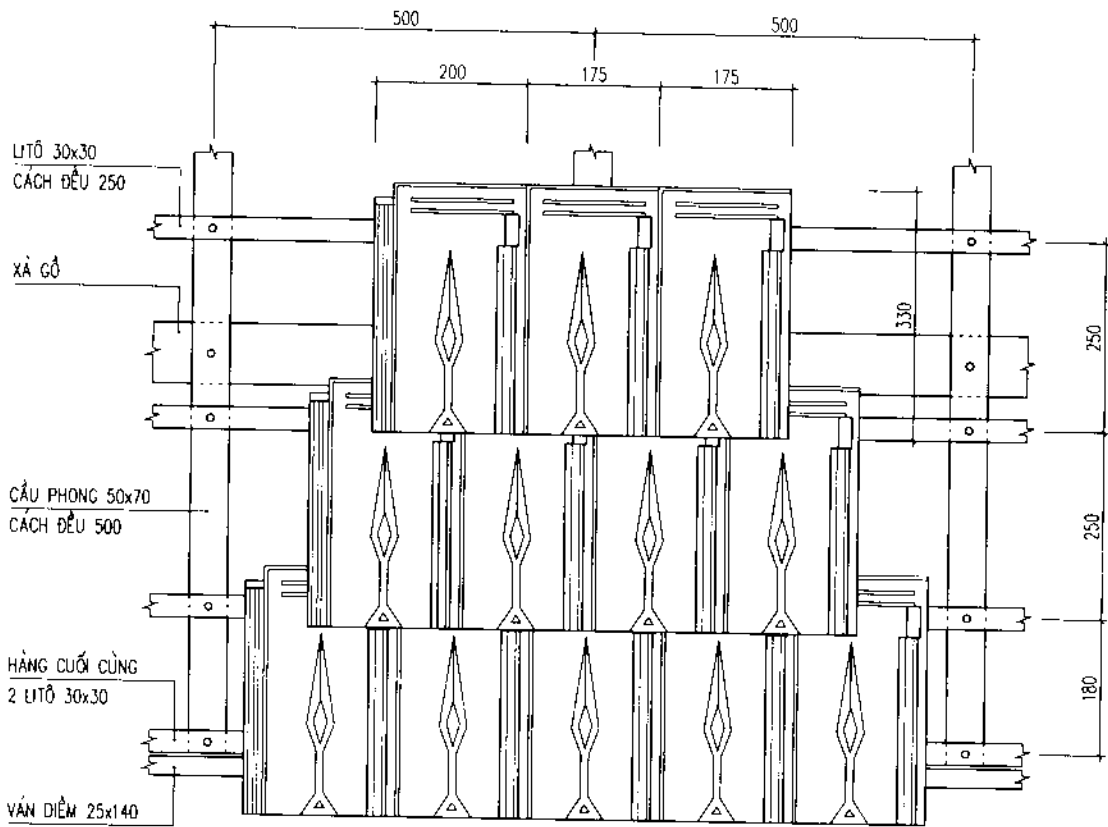


NGÓI MÁY LOẠI TÔ
(400x240) 13 VIÊN/1M²

- LI TÔ 30x30 CÁCH ĐỀU 350
- CẤU PHONG TÔ HAY NHỎ TỰY THEO KHOẢNG CÁCH XÀ GỖ

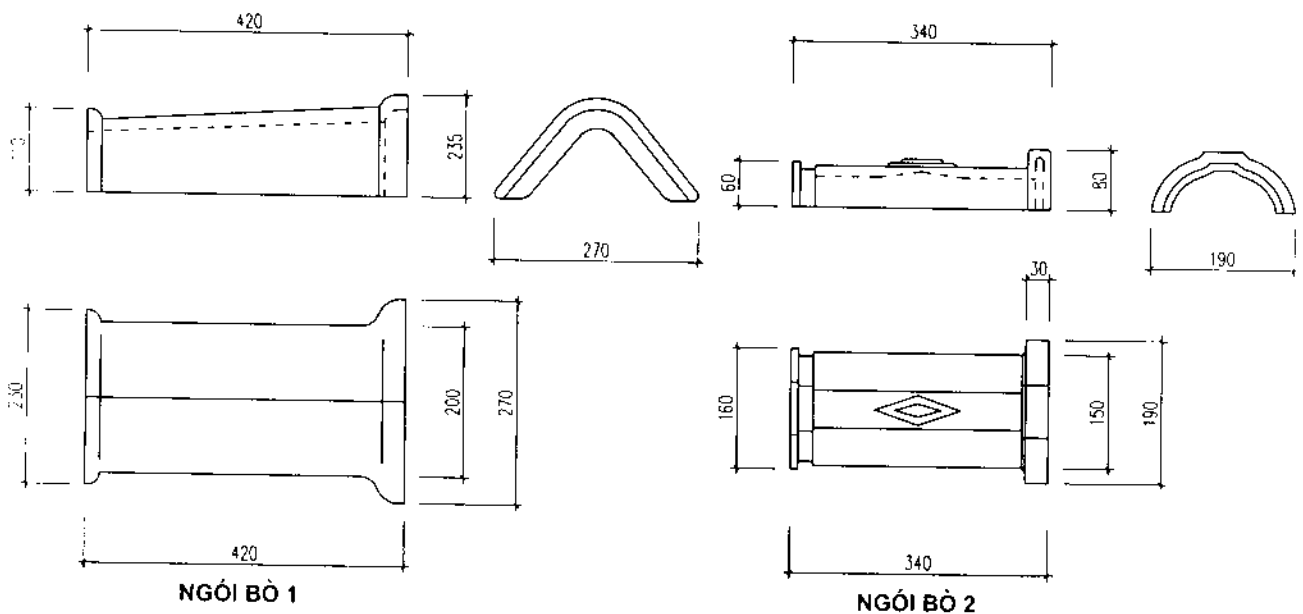
Hình 7.21

Ngói được buộc vào li-tô bằng dây thép để chống gió tốc hoặc xô ngói, các lớp ngói phía trên cách một hàng buộc một hàng, ba lớp dưới cùng viên nào cũng buộc vào li-tô. Ngoài ra còn có các loại ngói bờ để lợp ở đỉnh nóc, liên kết bằng vữa ximăng, trường hợp không dùng ngói bờ có thể xây bờ nóc bằng gạch (hình 7.22 - 7.23).



NGÓI MÁY LOẠI NHỎ
(330 x 200) 22 VIÊN 1 M²

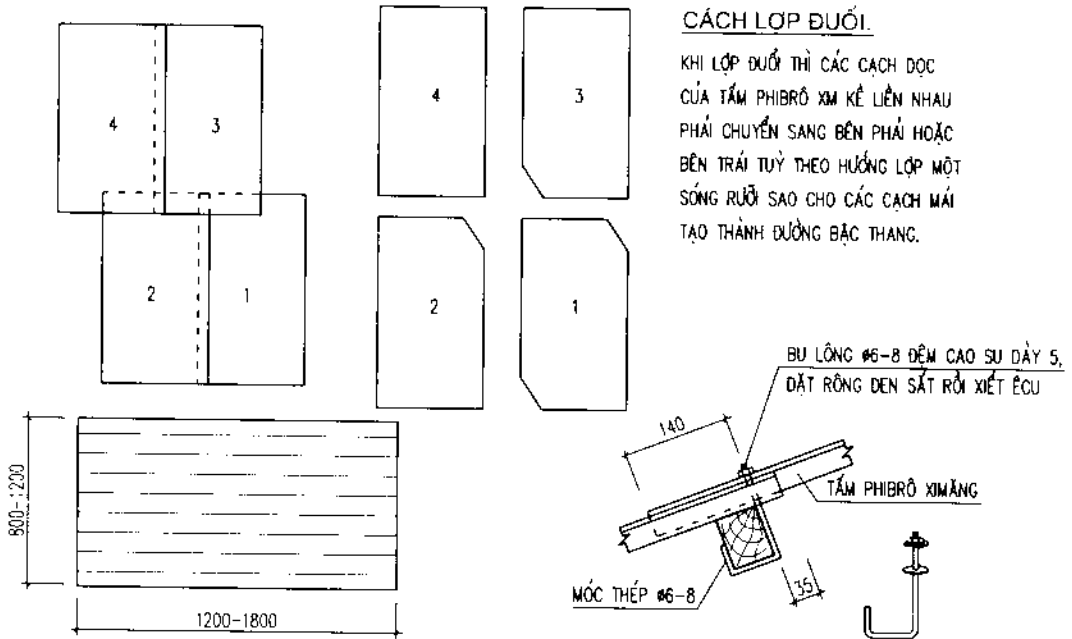
Hình 7.22



Hình 7.23

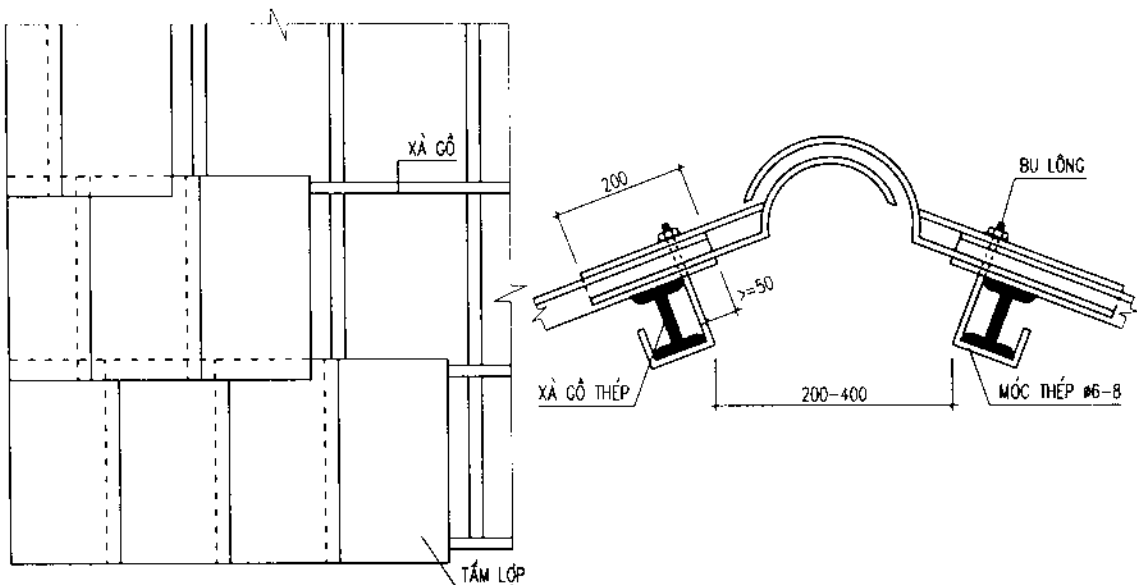
7.4.2.2. Mái lợp fibrô ximăng (hình 7.24 - 7.28)

Tấm lợp fibrô ximăng được chế tạo bằng sợi khoáng amiăng và ximăng dưới dạng phẳng, lượn sóng nhỏ hoặc lớn. Có ưu điểm nhẹ, khả năng chống ăn mòn và phòng hoả cao, thi công nhanh và tiết kiệm gỗ. Tuy nhiên khả năng cách nhiệt kém và dễ vỡ. Tấm lợp fibrô ximăng thông dụng có kích thước: loại nhỏ là 800×1200, loại lớn là 1200×1800, có chiều dày là 3 - 5. Độ dốc của mái fibrô ximăng có thể chọn trong phạm vi 23 - 33%, thường chọn là 27% (15°).

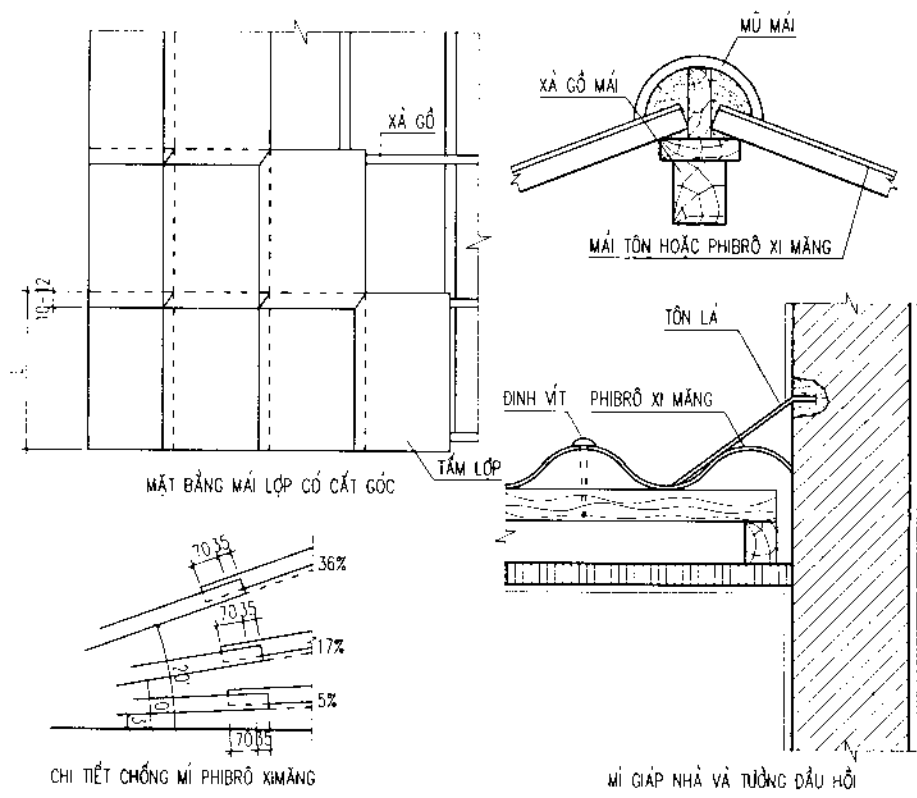


Hình 7.24

Tấm fibrô ximăng được lợp phủ lên nhau từ 1,5 - 2 múi sóng và chống lên nhau từ 150 - 200. Có hai giải pháp đặt tấm lợp là đặt so le và đặt thẳng hàng. Trường hợp đặt thẳng hàng thì phải cắt góc từng cặp các tấm đặt chéo nhau để tránh hiện tượng bốn tấm lợp chống lên nhau tại một chỗ sẽ gây ra khe hở. Hướng lợp sẽ ngược chiều với hướng gió.

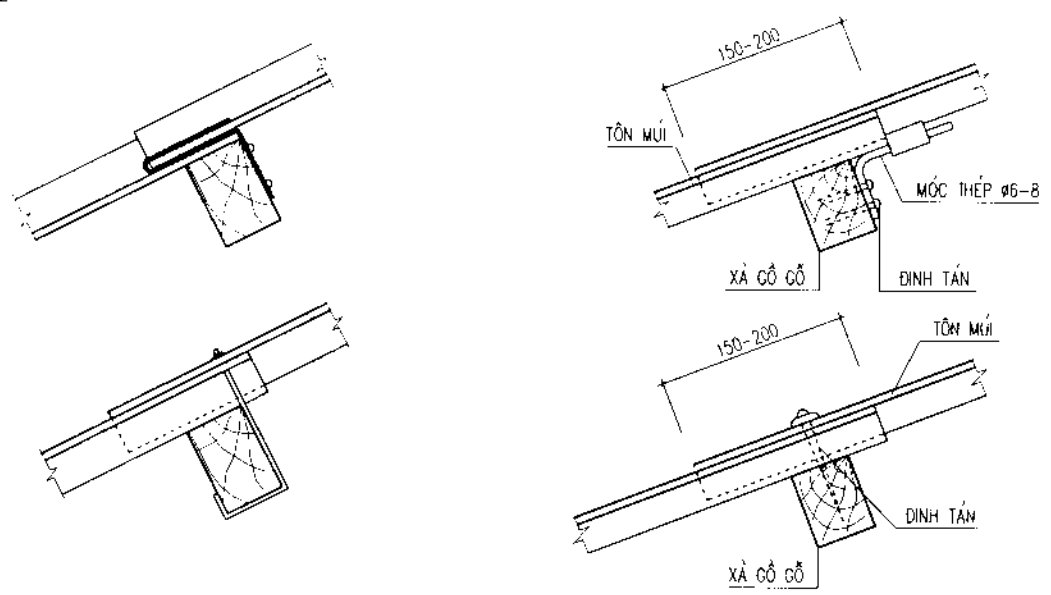


Hình 7.25. Mái lợp không cắt góc.

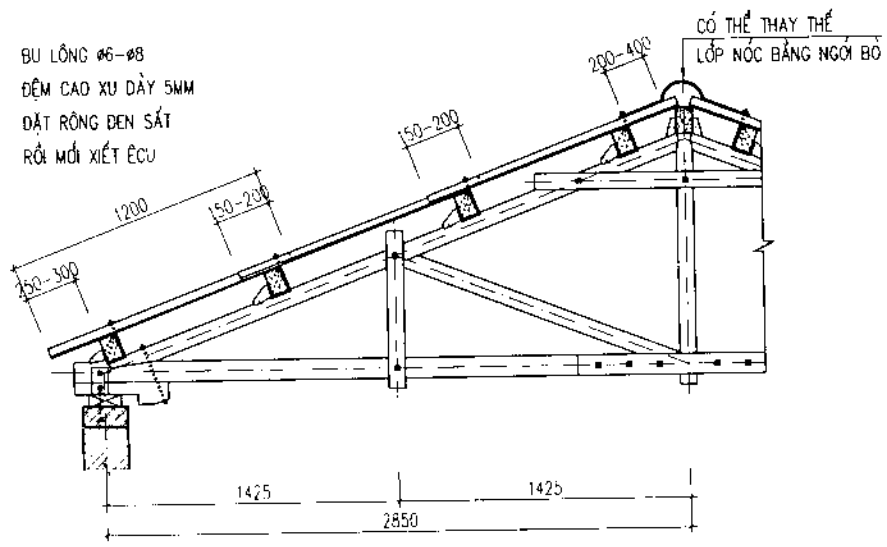


Hình 7.26. Mái lợp phibrô xi măng.

Tấm fibrô xi măng được liên kết với xà gỗ bằng cách khoan lỗ để đóng đinh hoặc bịt các móc thép có ốc vặn và đệm cao su để chống dột. Lỗ khoan nên rộng hơn một ít và không nên đóng chặt cả hai đầu tấm lợp, để khi nhiệt độ tăng, tấm fibrô xi măng có thể giãn nở tự do, tránh phát sinh các ứng lực làm nứt tấm lợp. Khoảng cách giữa hai xà gỗ bằng chiều dài tấm lợp trừ đi đoạn tấm lợp chồng lên nhau. Đầu hồi nếu là tường thu hồi thì tường phải xây vượt khỏi tấm lợp để tránh gió làm tốc mái. Đinh mái dùng một loại tấm lợp fibrô xi măng có hình ngói bò để lợp úp nóc, liên kết bằng vữa xi măng.



Hình 7.27. Liên kết tấm phibrô xi măng vào xà gỗ gỗ.

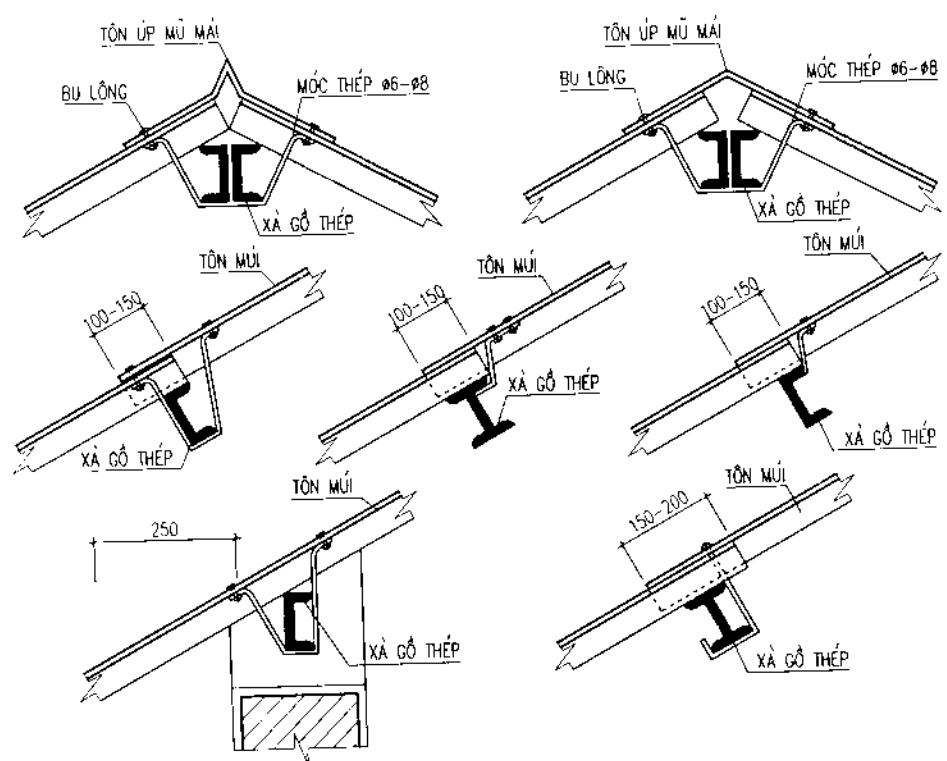


Hình 7.28

7.4.2.3. Mái lợp tôn (hình 7.29)

Tấm lợp được chế tạo bằng tôn mạ kẽm, hợp kim nhôm theo hai hình thức tôn phẳng và tôn mái. Mái tôn bền, nhẹ, thích hợp với mái có khẩu độ lớn, thi công đơn giản, tháo lắp dễ dàng. Tuy nhiên khả năng cách nhiệt và cách âm kém, ảnh hưởng nóng lạnh. Độ dốc của mái tôn có thể chọn trong phạm vi 27 - 33%, thường chọn là 27% (15°).

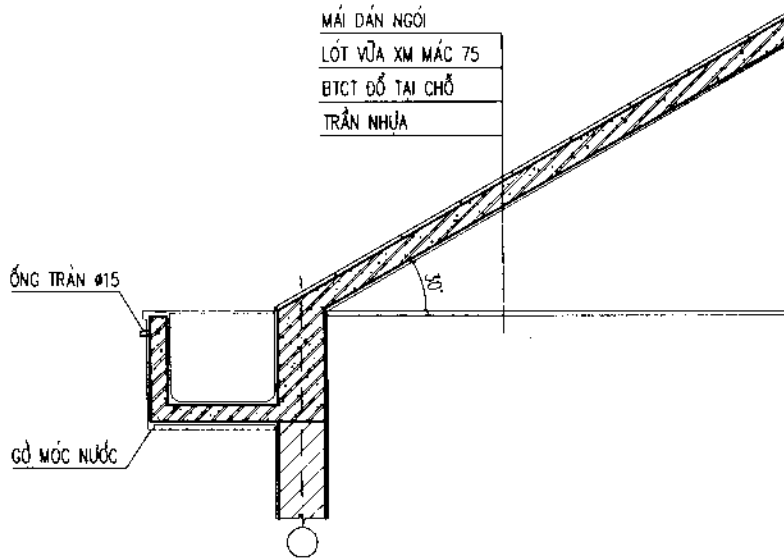
Cách lợp của mái tôn giống như cách lợp mái fibrô ximăng, nhưng tôn có độ dẫn nở lớp hơn nên cần nhiều lỗ đục hình bầu dục dọc theo sóng. Dùng móc thép liên kết với xà gỗ, đóng đinh hoặc bắt vít trực tiếp vào xà gỗ. Các lớp lợp phủ lên nhau 2 - 3 mũi sóng và chồng lên nhau 150 - 300. Tại vị trí hai tấm chồng lên nhau cần chú ý chống gió lùa và mưa hắt.



Hình 7.29. Liên kết tấm fibrô ximăng vào xà gỗ thép.

7.4.2.4. Mái dốc bê tông cốt thép (hình 7.30)

Là loại mái bê tông cốt thép toàn khối được đổ dốc theo độ dốc của mái, sau đó dán các loại gạch giả ngói lên trên. Có ưu điểm bền, đẹp, khả năng chống thấm, chống nóng cao, không cháy, có thể tạo hình theo yêu cầu mỹ quan của công trình. Tuy nhiên nó cũng có nhược điểm nặng nề, khó sửa chữa, thi công phức tạp và tốn kém.



Hình 7.30

7.4.3. Cấu tạo trần mái dốc

Trần mái được cấu tạo dưới lớp kết cấu chịu lực của mái nhằm mục đích đảm bảo mỹ quan và vệ sinh, cách âm, cách nhiệt cho các phòng ốc ở tầng trên cùng của nhà. Trần mái dốc có thể thực hiện theo hai cách: trần áp mái và trần treo.

7.4.3.1. Trần áp mái

Là loại trần có mặt nghiêng theo mái, tận dụng một phần không gian dưới mái dốc. Trần áp mái được thực hiện bằng cách đóng lati trực tiếp lên mặt dưới xà gỗ để tạo thẩm mỹ cho mặt trần. Để tăng khả năng cách âm, cách nhiệt cho trần, có thể chèn vật liệu cách nhiệt vào khoảng trống dưới mái trên trần. Cấu tạo trần áp mái đơn giản nên giá thành hạ.

7.4.3.2. Trần treo

Là loại trần có tác dụng tạo nên mặt phẳng nằm ngang. Tùy theo khoảng cách giữa các vì kèo mà kết cấu trần treo có thể cấu tạo theo hình thức một hệ dầm hay hai hệ dầm.

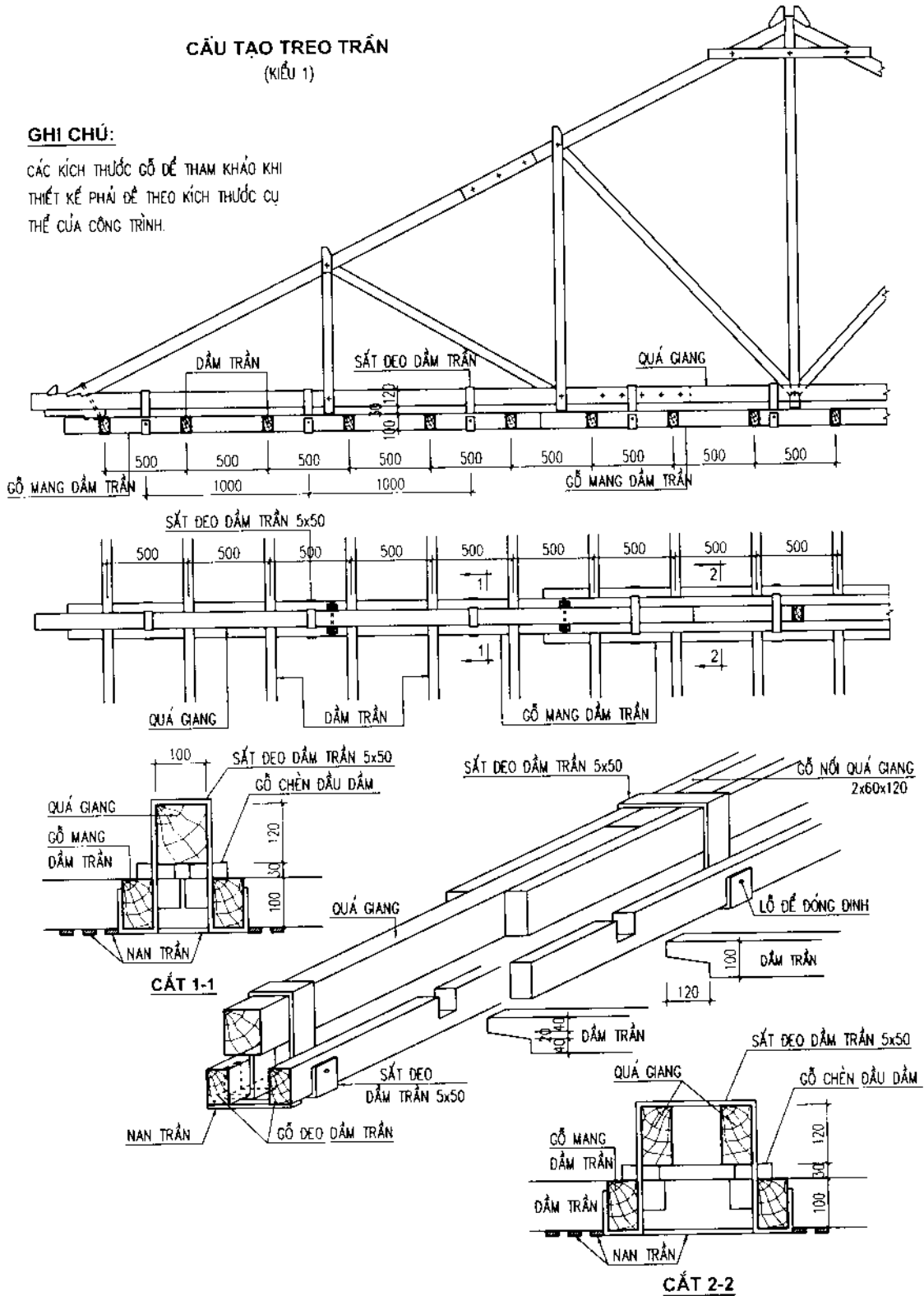
Trần treo có một hệ dầm khi khoảng cách giữa các vì kèo không quá 4000, dùng dầm trần có kích thước 40 - 80 × 80 - 120, khoảng cách giữa các dầm là 400 - 500, được treo trực tiếp vào thanh quá giang bằng sắt vai bò hoặc đặt kê lên hai mặt dầm phụ có kích thước 50×50, 60×60 liên kết bằng bulông.

Trần treo có hai hệ dầm khi khoảng cách giữa các vì kèo lớn hơn 4000, cần bố trí thêm dầm chính cùng phối hợp với các thanh quá giang để treo dầm trần. Khoảng cách giữa các dầm chính có thể chọn từ 1500 - 3000, tiết diện dầm chính tùy thuộc khẩu độ dầm, nhưng không nhỏ hơn 50×100. Nếu khẩu độ dầm chính quá lớn thì cần phải dùng dây treo dầm lên xà gỗ, thường ở gần vị trí gối tựa

xà gỗ hoặc treo vào các thanh chống đứng của vì kèo. Trường hợp xà gỗ gác lên tường thu hồi thì hai đầu dầm chính có thể gác vào tường và ở giữa được treo lên xà gỗ.

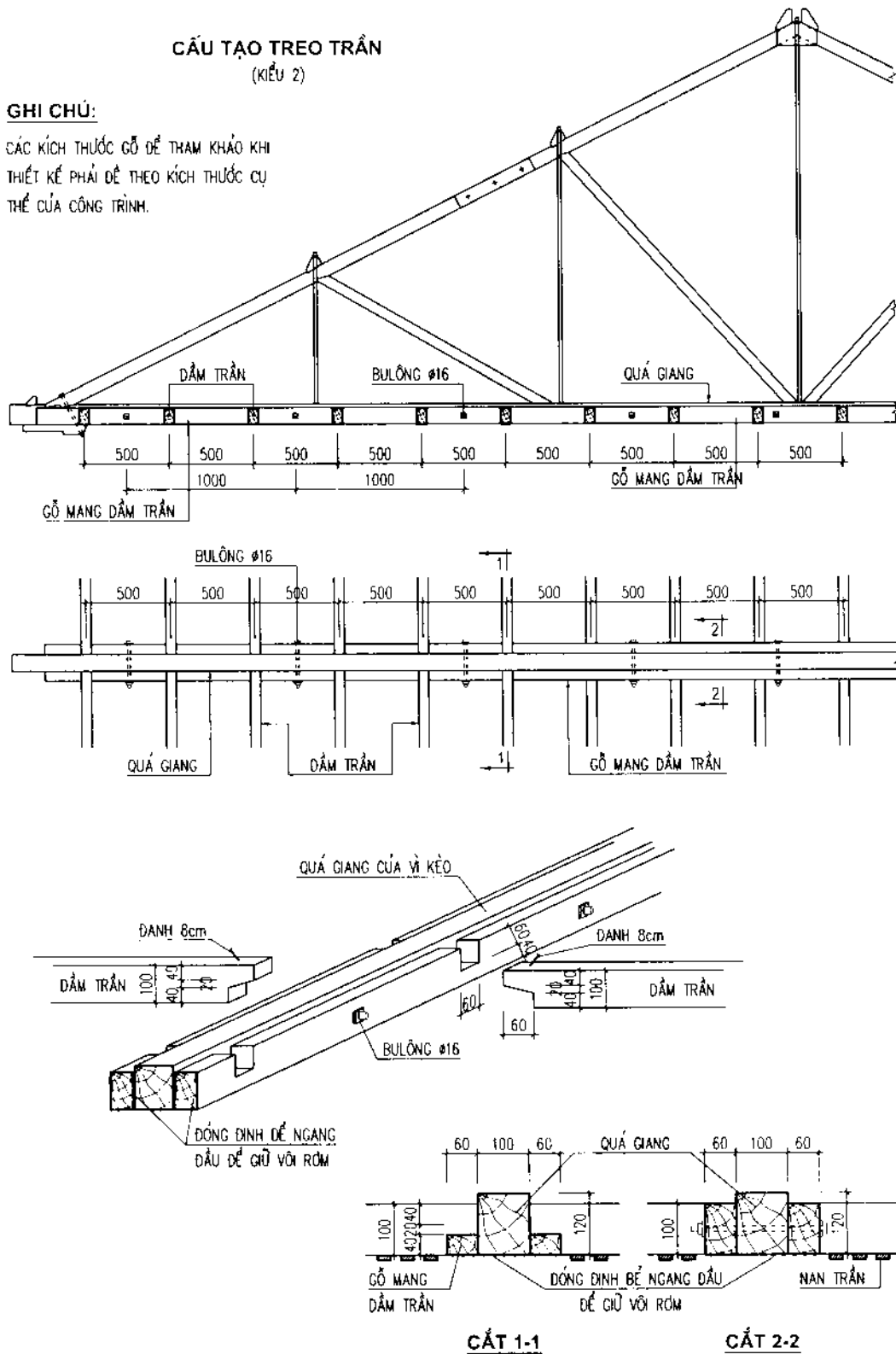
Có ba cách liên kết dầm trần vào thanh quá giang của vì kèo:

- Cách 1: liên kết treo dầm phụ bằng thép tròn hình chữ U để gác dầm trần (hình 7.31).



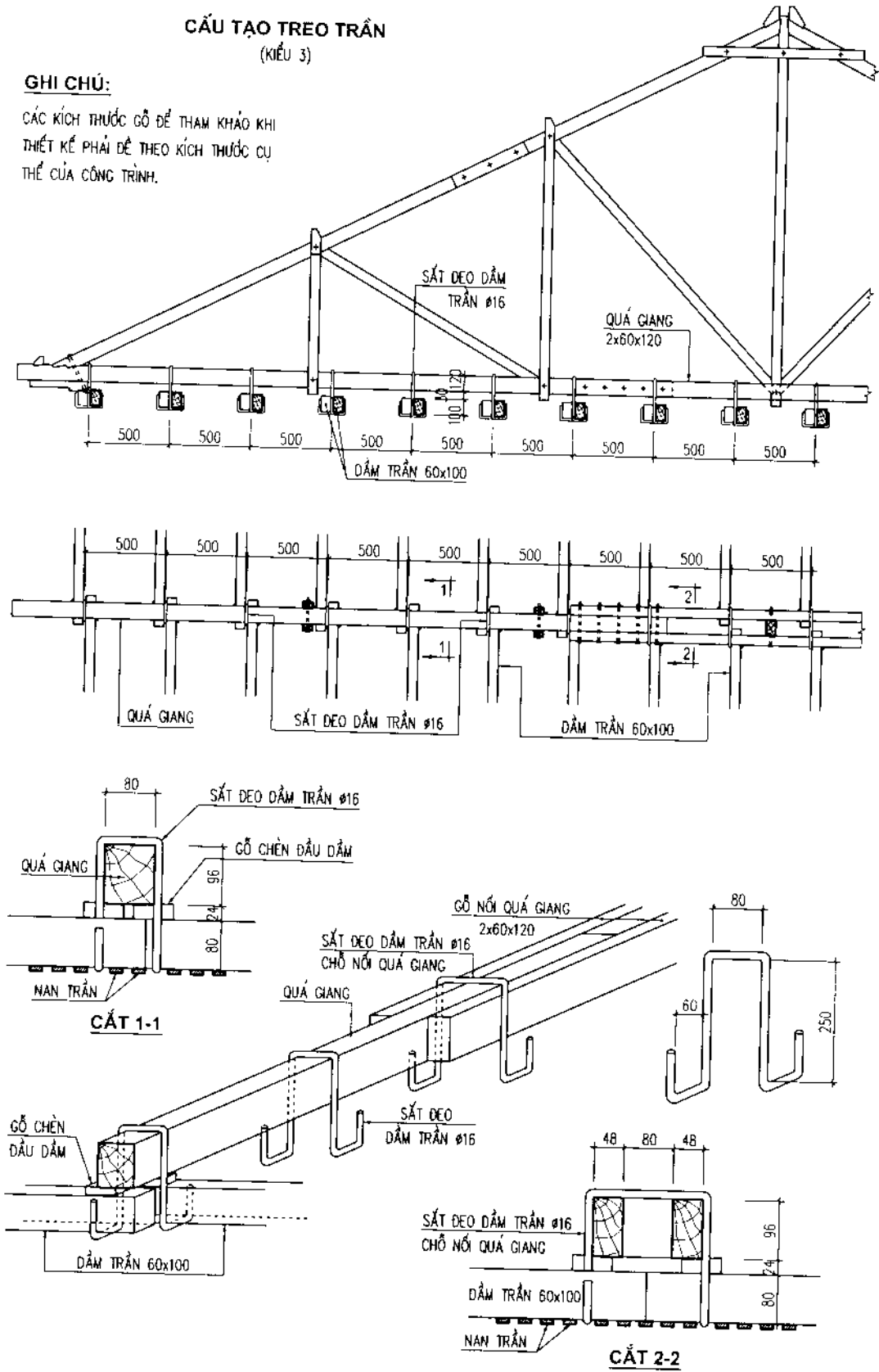
Hình 7.31

- Cách 2: dùng hai dầm phụ liên kết trực tiếp vào hai má quá giang để đỡ dầm trần, trường hợp này mặt trần phẳng với mặt quá giang, loại này thi công đơn giản dùng khi vì kèo có khẩu độ nhỏ, biến dạng ít, không làm nứt trần (hình 7.32).



Hình 7.32

- Cách 3: dùng móc sắt treo trực tiếp dầm trần vào quá giang sau khi treo dầm trần (hình 7.33).



Hình 7.33

7.4.3.4. Mặt trần

Lớp mặt trần được cấu tạo dưới hệ dầm trần. Mặt trần có thể được cấu tạo bằng các loại vật liệu như sợi thực vật, sợi khoáng, vôi rom, xi măng lưới thép, thạch cao, chất dẻo, tôn kim loại hay gỗ. Có nhiều hình thức khác nhau như tấm phẳng, bản panô đặt ngang hoặc dọc, đan ô vuông hoặc ô quả trám.

7.4.4. Tổ chức thoát nước cho mái dốc

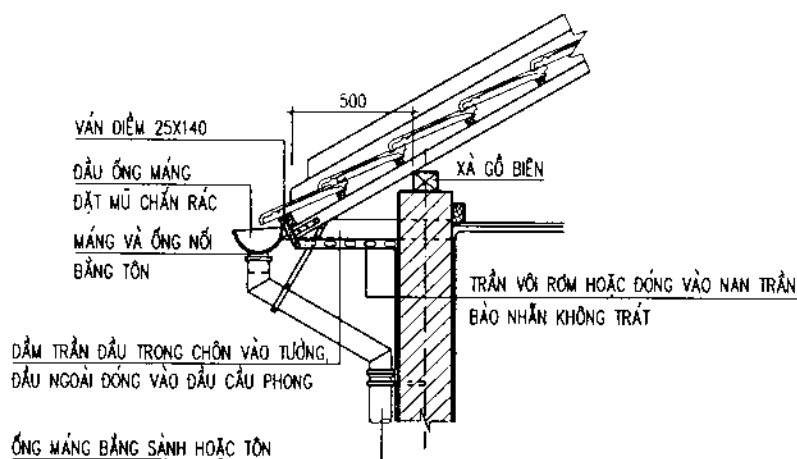
Nước mưa từ trên mái dốc có thể thoát theo hai cách:

- Thoát nước tự do khi chiều cao từ điểm mái đến mặt đất không quá 5000. Căn cấu tạo mái đua đua rộng ra xa để chống ẩm cho tường.
- Thoát nước vào máng nước, sênô đặt dọc theo điểm mái để chảy vào ống thoát nước xuống rãnh thu nước.

7.4.4.1. Cấu tạo ống thoát nước và sênô

Ống thoát nước (hình 7.34):

Thoát nước có thể được chế tạo bằng các loại vật liệu như tôn kẽm, gang, xi măng sợi khoáng sành, nhựa tổng hợp, bê tông cốt thép.



Hình 7.34

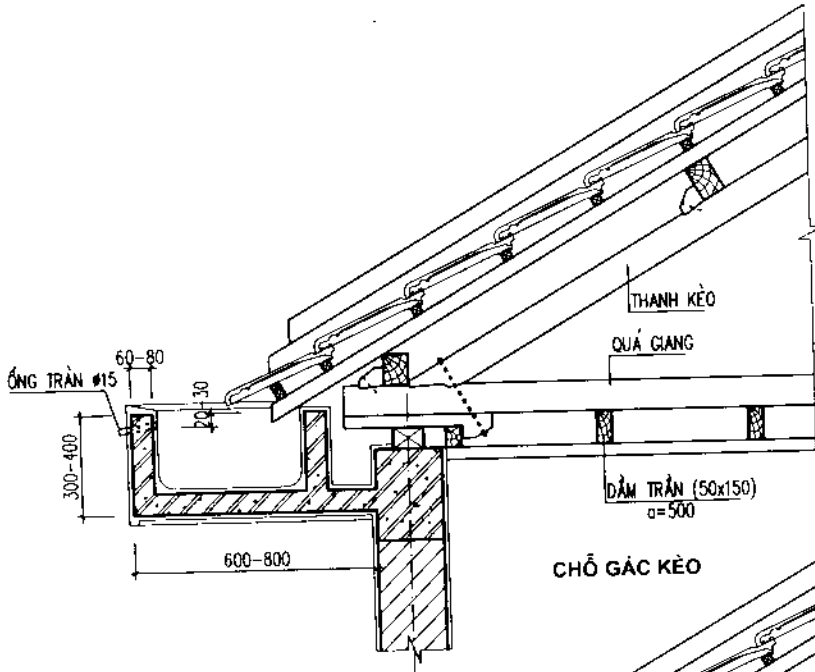
Vị trí tiếp giáp giữa ống và máng nước, sênô có bố trí ống nối tiếp. Tại vị trí miệng thu nước của máng nước, sênô ở nơi đặt ống thoát nước cần đặt lưới chắn rác.

Miệng thoát nước ở phía dưới của ống thoát nước nên làm cong để giảm bớt sức xối của dòng nước. Nước mưa từ ống xuống có thể thoát tự do trên mặt hoặc cho thoát vào rãnh thoát nước kín hoặc hở, cần phải làm hố ga để tránh không bị tắc nghẽn rãnh.

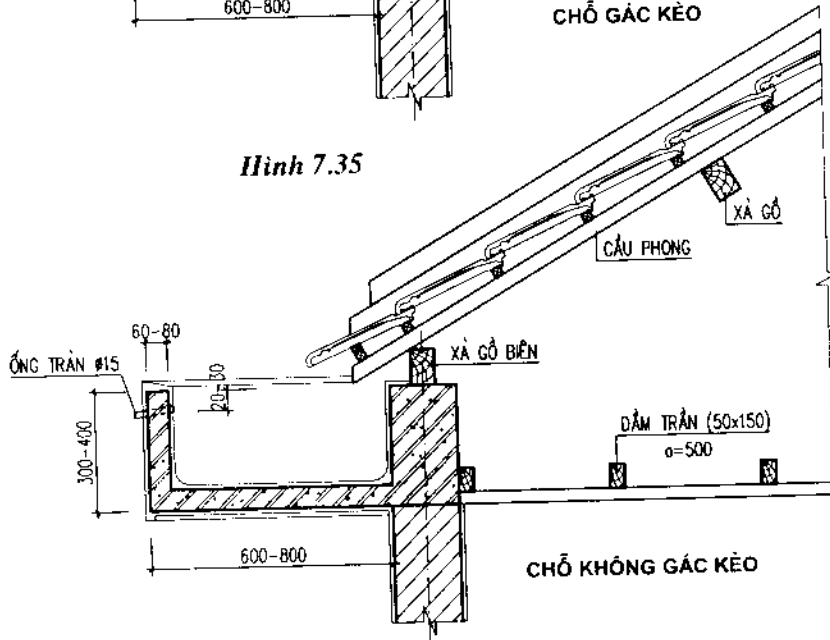
Tiết diện của ống có thể là hình vuông hoặc hình tròn. Phụ thuộc vào diện tích mái nhà và lượng mưa hàng năm ở khu vực xây dựng công trình. Sơ bộ có thể chọn tiết diện của ống thoát nước là: 0,1m² diện tích tiết diện ống thoát nước có khả năng thoát nước cho 1 - 2,5m² nước mưa thu được trên mái nhà, thường được chọn kích thước ống là 100 với ống tròn, 150 với ống vuông, khoảng giữa các ống thoát nước thường chọn trong khoảng 15 - 24m. Ống được liên kết vào tường bằng thép tròn sâu vào tường với khoảng cách 1000 có một cái, ống cần đặt cách tường hơn 20.

Máng nước, sênô (hình 7.35 - 7.36):

Kích thước của máng nước, sênô phụ thuộc vào khẩu độ mái và lượng mưa. Tiết diện có thể là hình bán nguyệt, hình chữ U, hình chữ V. Theo kinh nghiệm với khẩu độ mái nhỏ hơn 6m dùng máng nước, sênô rộng 250; với khẩu độ mái từ 6 - 15m dùng máng nước, sênô rộng 300; với khẩu độ mái lớn hơn 15m dùng máng nước, sênô rộng 450. Máng nước, sênô cần phải đánh dốc đều về miệng thu nước của ống thoát nước, độ dốc thông thường từ 0,1 - 0,2%. Thành bên ngoài của máng nước, sênô cần phải thấp hơn thành bên trong từ 20 - 30 để tránh nước tràn vào trong.



Hình 7.35



Hình 7.36. Sênô bê tông cốt thép.

Máng nước được làm bằng tôn tôn tráng kẽm, dày 2mm. Được liên kết với cầu phong bằng đinh vít và móc thép đối với mái ngói, bằng đinh ốc và móc thép vào tấm lợp đối với mái fibrô ximăng hay tôn.

Sênô được làm bằng bê tông cốt thép, có thể cấu tạo liền với dầm hoặc giằng, cần chú ý chống lặt cho sênô. Khi đổ bê tông sênô xong cần phải chống thấm.

7.4.4.2. Máng xối

Là máng thu nước đặt nghiêng theo độ dốc của mái ở vị trí giao tuyến giữa hai mặt mái dốc, cũng là đường dốc tập trung nước mưa từ các mái chảy đến nên dễ sinh dột, do đó có cấu tạo phức tạp. Máng xối thường được cấu tạo theo hai cách: dùng một cầu phong xối hay dùng hai hoặc ba cầu phong xối.

Dùng một cầu phong xối: lúc này cầu phong có tiết diện lớn hơn các cầu phong thường vì phải mang các cầu phong thường, thường có tiết diện lớn hơn 70×70. Để móc ngói vào litô ở vị trí này, tấm tôn làm máng không bề cao làm gờ máng. Vì vậy để chống dột, tấm tôn phải có bề rộng 600 - 1000.

Dùng hai hoặc ba cầu phong xối: lúc này cầu phong có kích thước bình thường. Mép tôn làm máng có thể bề gờ cao ôm vào cầu phong ở hai bên để làm bờ cho thành máng xối.

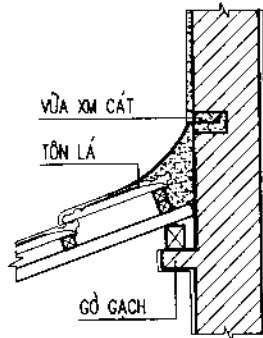
7.4.5. Vị trí đặc biệt trên mái dốc

7.4.5.1. Khe lún trên mái dốc

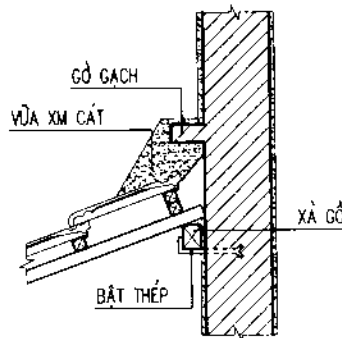
Khi lợp mái không chừa khe hở lún mà lợp phủ qua, lúc này chỉ cần xây tường hoặc gác vì kèo một bên khe lún, sau đó gác hệ thống xà gỗ bình thường.

7.4.5.2. Tường vượt mái (hình 7.37 - 7.39)

Tường ngoài được xây cao để che mái dọc theo diềm mái hoặc dọc theo tường biên đầu hồi nhà.



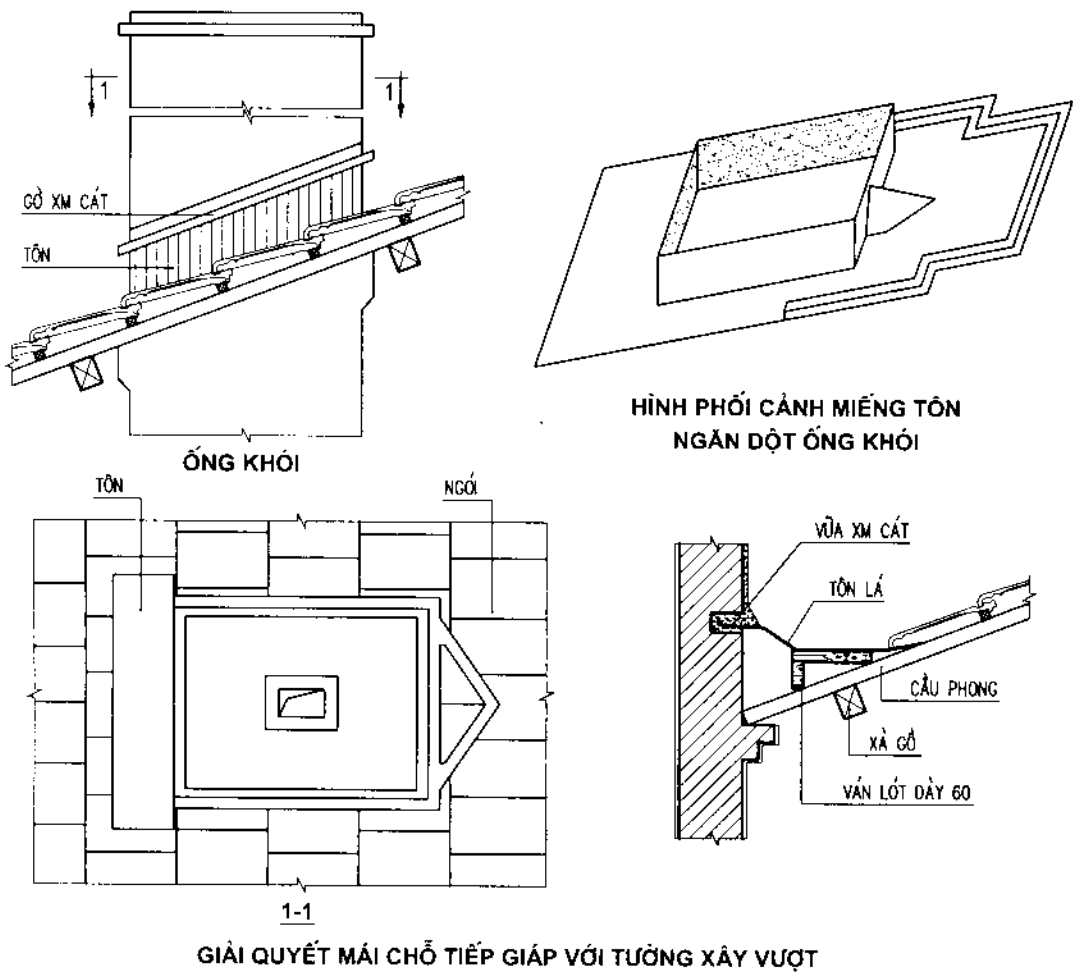
Hình 7.37. Dùng tôn che chỗ tiếp giáp chống dột.



Hình 7.38. Dùng gờ gạch ngăn dột chỗ tiếp giáp.

Nếu tường xây dọc theo diềm mái, cần tổ chức thoát nước tốt, bằng cách đặt máng nước hay sênô ở bên trong và dọc theo tường, máng nước và sênô làm bằng tôn hay bê tông cốt thép.

Nếu tường xây dọc theo tường biên đầu hồi nhà hoặc trường hợp ống khói xuyên qua mái ngói cần chú ý chống thấm bằng cách làm gờ móc nước, láng vữa xi măng hoặc tôn che.



HÌNH PHỐI CẢNH MIẾNG TÔN
NGĂN DỘT ỐNG KHÓI

GIẢI QUYẾT MÁI CHỖ TIẾP GIÁP VỚI TƯỜNG XÂY VƯỢT

Hình 7.39

7.5. CẤU TẠO MÁI BẰNG

7.5.1. Đặc điểm

Mái bằng là giải pháp cấu tạo mái phổ biến cho các công trình, đáp ứng được các yêu cầu kiến trúc linh hoạt và đa dạng. Có thể cấu tạo bằng vật liệu gỗ, thép, nhưng chủ yếu bằng bê tông cốt thép toàn khối hoặc lắp ghép.

Mái bằng có ưu điểm là có độ dốc nhỏ 5 - 8%, do đó chịu áp lực của gió bão ít, kết cấu bền chắc, khả năng chống cháy cao. Mặt sàn của mái có thể kết hợp làm sân thượng, sân phơi, nhưng để đáp ứng được yêu cầu này thì phần kết cấu bên trên mặt mái sẽ phức tạp hơn.

So với mái dốc, mái bằng có nhược điểm là dễ làm thay đổi chế độ nhiệt, độ ẩm bình thường của các phòng ở tầng trên cùng, nhất là mùa nóng. Do đó cần phải nâng cao các yêu cầu về khả năng cách nhiệt và chống thấm cho mái. Mái tương đối nặng và có giá thành cao. Ngoài ra công tác sửa chữa chống dột sẽ phức tạp khi nhà bị lún, nứt.

7.5.2. Các lớp cấu tạo mái bằng

Mái bằng có các bộ phận cấu tạo chính như: lớp kết cấu chịu lực, lớp tạo dốc, lớp chống thấm và lớp cách nhiệt.

7.5.2.1. Lớp kết cấu chịu lực

Có tác dụng chịu lực chính cho mái, được cấu tạo bằng bê tông cốt thép toàn khối hay bê tông cốt thép lắp ghép. Về hình thức giống như cấu tạo sàn nhà, nhưng có sự khác biệt về cấu tạo viền mái và cấu tạo chống thấm và thoát nước cho mái.

7.5.2.2. Lớp tạo dốc

Có tác dụng tạo cho mái có độ dốc cần thiết, được đặt ở trên lớp kết cấu chịu lực, cấu tạo bằng bê tông xi, bê tông gạch vỡ, bê tông đá dăm. Ngoài ra nó còn tăng cường khả năng cách nhiệt cho mái và làm phẳng mặt trên lớp kết cấu chịu lực tạo điều kiện thi công tốt cho lớp chống thấm bên trên nó.

7.5.2.3. Lớp chống thấm

Có tác dụng bảo vệ không cho nước mưa ngấm vào kết cấu của mái, được đặt ở trên lớp tạo dốc đối với mái có lớp tạo dốc hoặc trên lớp kết cấu chịu lực đối với mái không có lớp tạo dốc, thường được cấu tạo bằng bê tông cốt thép mác cao. Ngoài ra nó còn có tác dụng tăng thêm độ cứng cho mái.

Bê tông chống thấm là loại bê tông đá nhỏ trong đó thành phần ximăng tương đối nhiều, khả năng liên kết của bê tông chặt không có lỗ rỗng. Đồng thời để tăng khả năng chống thấm, bê tông còn được hoà thêm chất phụ gia như bã rượu sunfit, xà phòng, nhựa thông. Bề dày của lớp bê tông chống thấm vào khoảng 30 - 50, thông thường là 40.

Khi nhiệt độ thay đổi hay kết cấu biến hình, lớp bê tông chống thấm sẽ sinh ra hiện tượng nứt. Để khắc phục hiện tượng đó có thể áp dụng các biện pháp:

- Tăng cường khả năng chịu kéo của bê tông chống thấm bằng cách đặt thêm một lớp lưới thép $\varnothing 4$, ô vuông 200 - 250.
- Chia mặt bằng của lớp chống thấm trên mái thành những mảng nhỏ cỡ 2000×2000 . Căn cứ vào mặt bằng kết cấu mái mà đặt các khe chia trùng với vị trí của tường hoặc dầm, vì ở đó thường dễ hình thành các vết nứt.

Qua thực tế thi công lớp bê tông chống thấm chưa thực sự đảm bảo hoàn toàn kín và đặc chắc, do đó cần tiến hành ngấm nước ximăng chống thấm, được tiến hành sau khi đổ bê tông từ 6 - 10 giờ, với tỉ lệ 5kg ximăng cho $1m^3$ nước, ngấm cho đến khi nào nước ximăng bịt kín các lỗ rỗng trong bê tông và không ngấm xuống dưới là đạt yêu cầu.

7.5.2.4. Lớp cách nhiệt

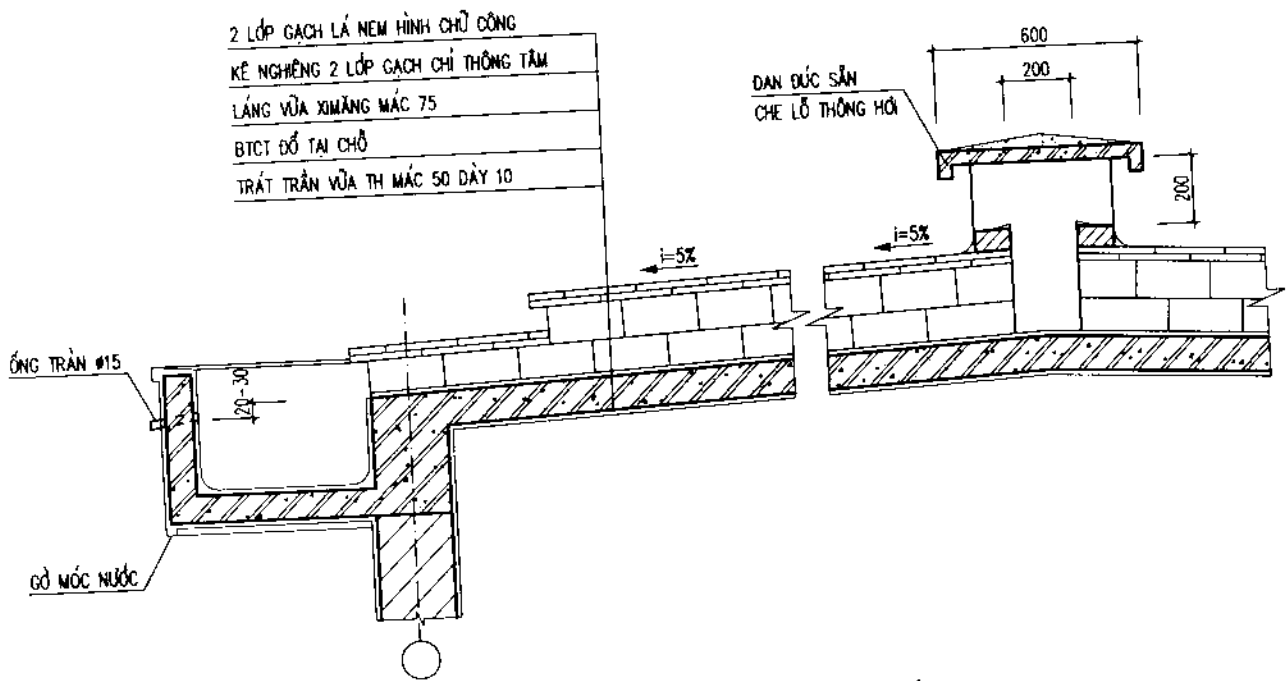
Có tác dụng ngăn không cho hơi nóng của không khí xâm nhập vào các phòng ở tầng trên cùng, đảm bảo cường độ thông hơi, thoát nhiệt cần thiết. Ngoài ra còn có tác dụng bảo vệ lớp bê tông chống thấm ở dưới khỏi bị tác động cơ học có hại, khỏi bị mặt trời chiếu nóng quá mức và khỏi bị tiếp xúc trực tiếp với không khí, bởi lẽ khi tiếp xúc với không khí, lớp chống thấm sẽ bị phân huỷ dần với các chất dễ bay hơi, do đó sẽ mất tính đàn hồi.

Có thể cấu tạo bằng các loại vật liệu như gạch lá nem, gạch thông tâm, tấm đan lỗ, tấm tôn, tấm fibrô ximăng.

7.5.3. Cấu tạo một số loại mái bằng.

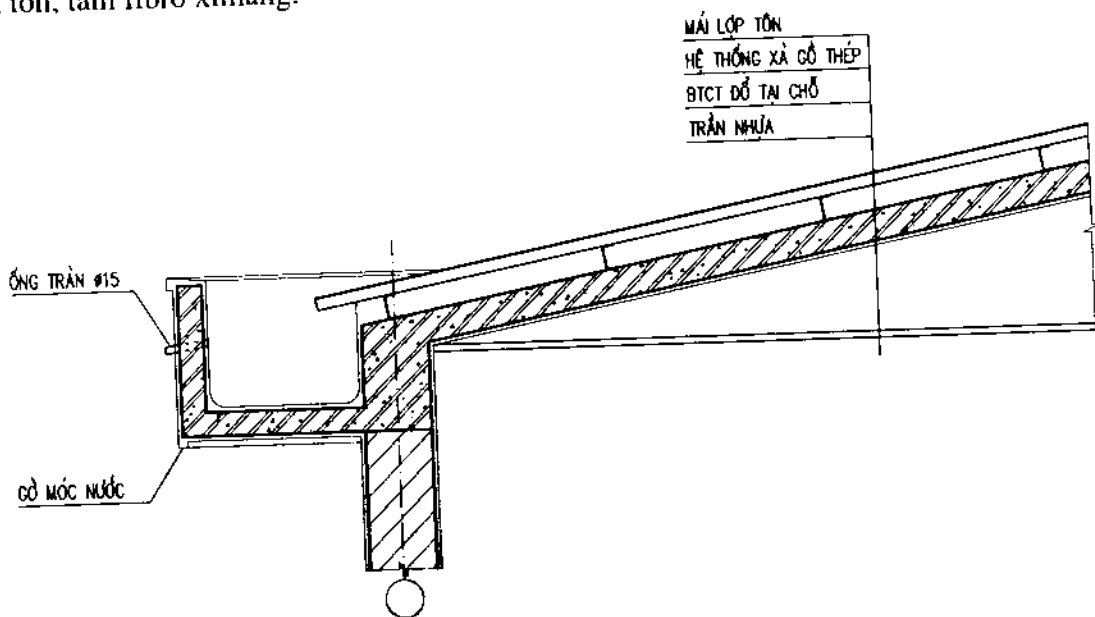
7.5.3.1. Mái bằng bê tông cốt thép toàn khối (hình 7.40 - 7.43)

Là loại mái phổ biến cho các công trình kiến trúc, có cấu tạo giống như sàn bê tông cốt thép toàn khối.

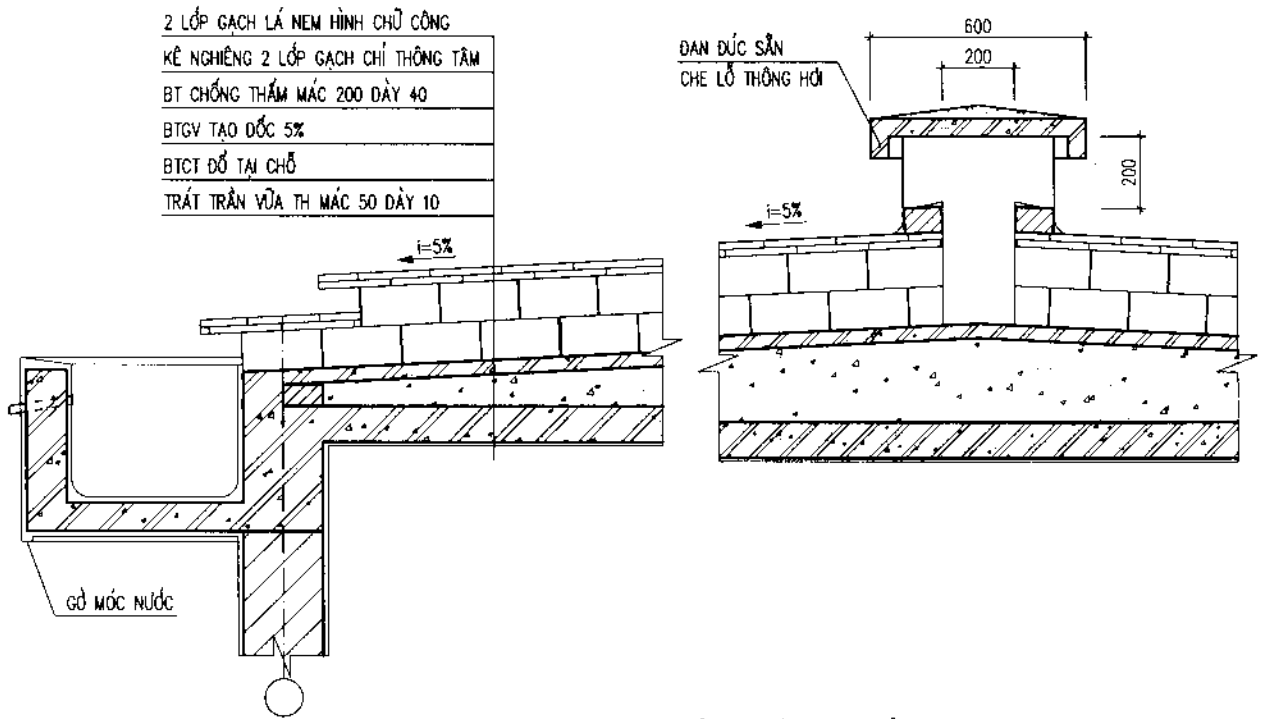


Hình 7.40. Mái BTCT đổ tại chỗ (trần dốc).

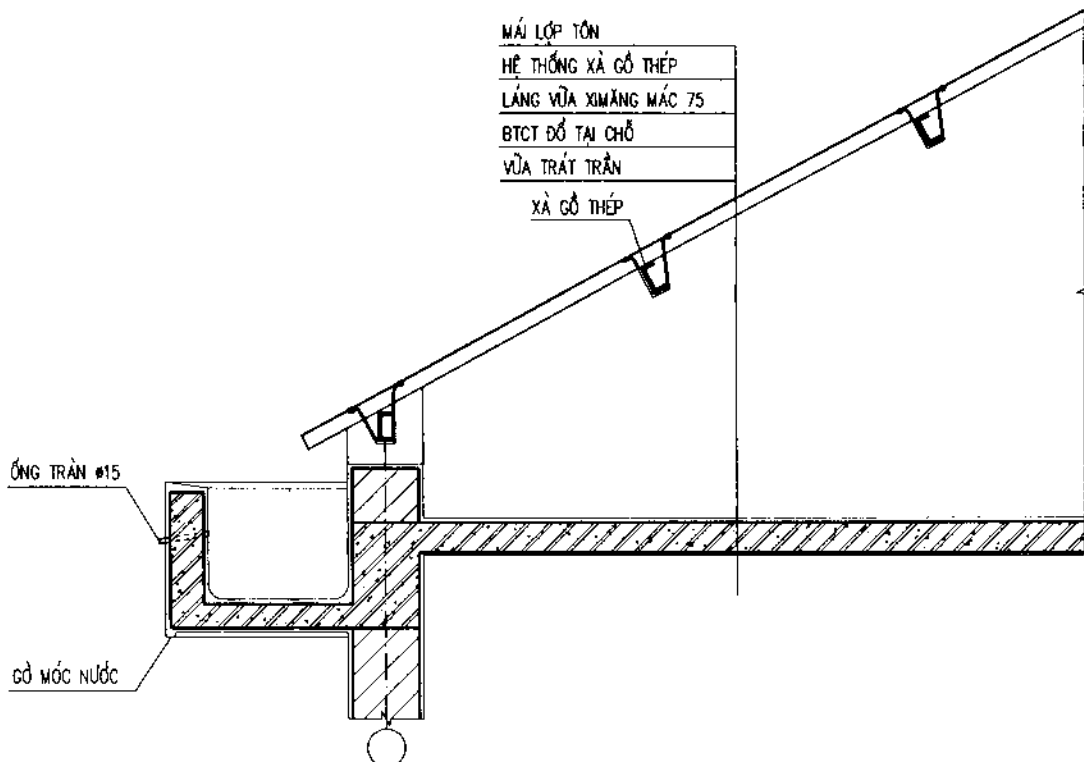
- Lớp kết cấu chịu lực: cấu tạo bằng bê tông cốt thép đổ phẳng hoặc nghiêng theo độ dốc của mái từ 5 - 8%, có độ dày theo tính toán kết cấu, khoảng 80 - 120. Sau khi đổ được ngâm nước xi măng chống thấm theo tỉ lệ 5kg xi măng cho 1m³ nước
- Lớp tạo dốc: với trường hợp lớp kết cấu chịu lực đổ phẳng, cấu tạo bằng bê tông gạch vỡ, bê tông than xỉ, bê tông đá dăm mác 50, dốc 5 - 8%.
- Lớp chống thấm: cấu tạo bằng bê tông cốt thép dày 40, mác 200, ngâm nước xi măng chống thấm.
- Lớp cách nhiệt: có thể cấu tạo bằng các loại vật liệu như gạch lá nem, gạch thông tâm, tấm đan lỗ, tấm tôn, tấm fibrô xi măng.



Hình 7.41. Mái BTCT đổ tại chỗ (trần dốc).



Hình 7.42. Mái BTCT đổ tại chỗ (trần phẳng).



Hình 7.43. Mái BTCT đổ tại chỗ (trần phẳng).

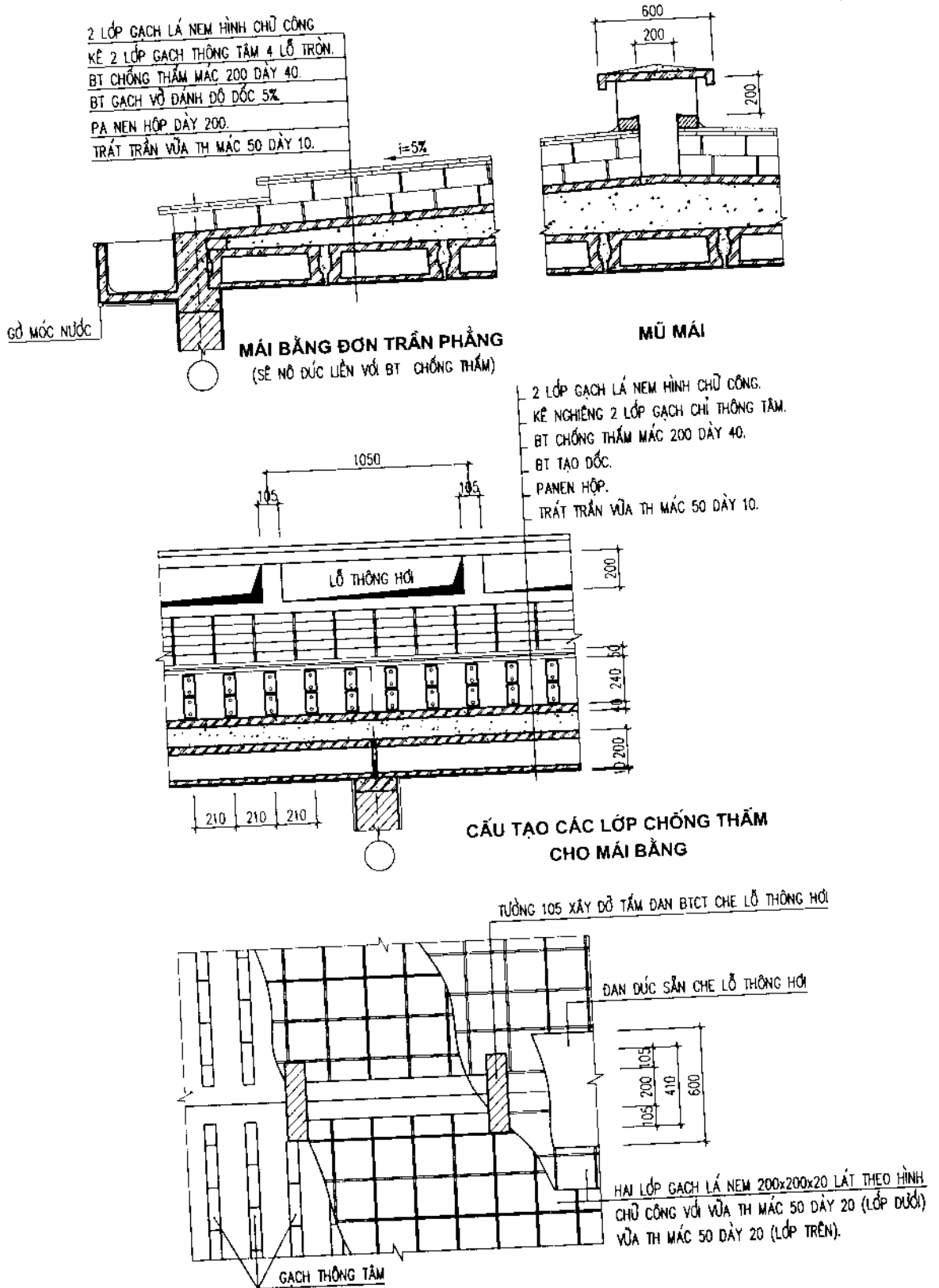
7.5.3.2. Mái bằng bê tông cốt thép lắp ghép

Mái bằng đơn trần phẳng (hình 7.44 - 7.45):

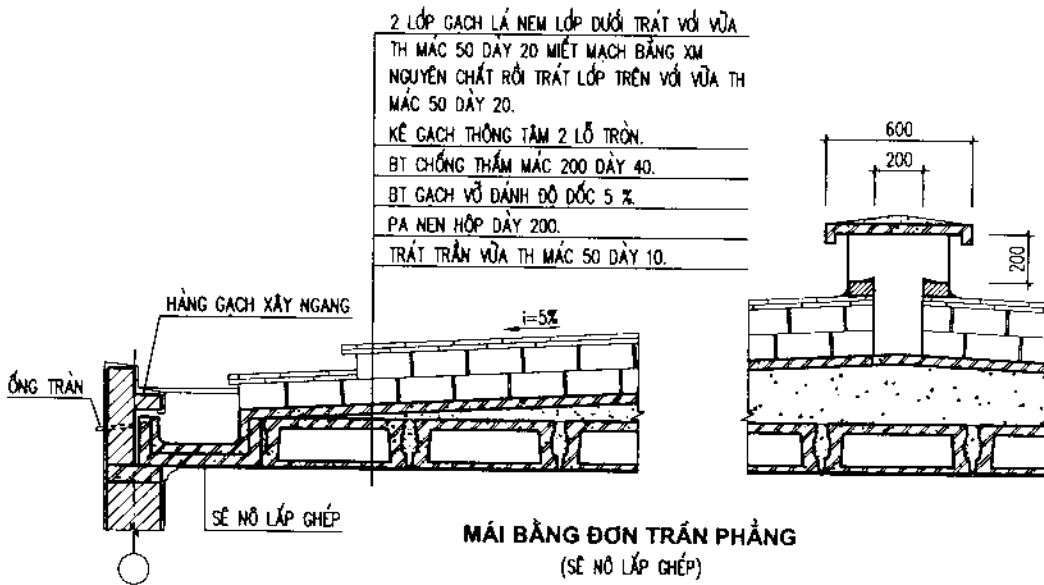
- Lớp kết cấu chịu lực: thường là panen hộp hoặc là tấm đan bê tông cốt thép, được gác phẳng theo mặt tường.
- Lớp tạo dốc: thường là bê tông gạch vỡ, bê tông than xỉ, bê tông đá dăm mác 50, dốc 5 - 8%.

- Lớp chống thấm: cấu tạo bằng bằng bê tông cốt thép dày 40, mác 200, ngâm nước ximăng chống thấm.

- Lớp cách nhiệt: có thể cấu tạo bằng các loại vật liệu như gạch lá nem, gạch thông tâm, tấm đan lỗ.



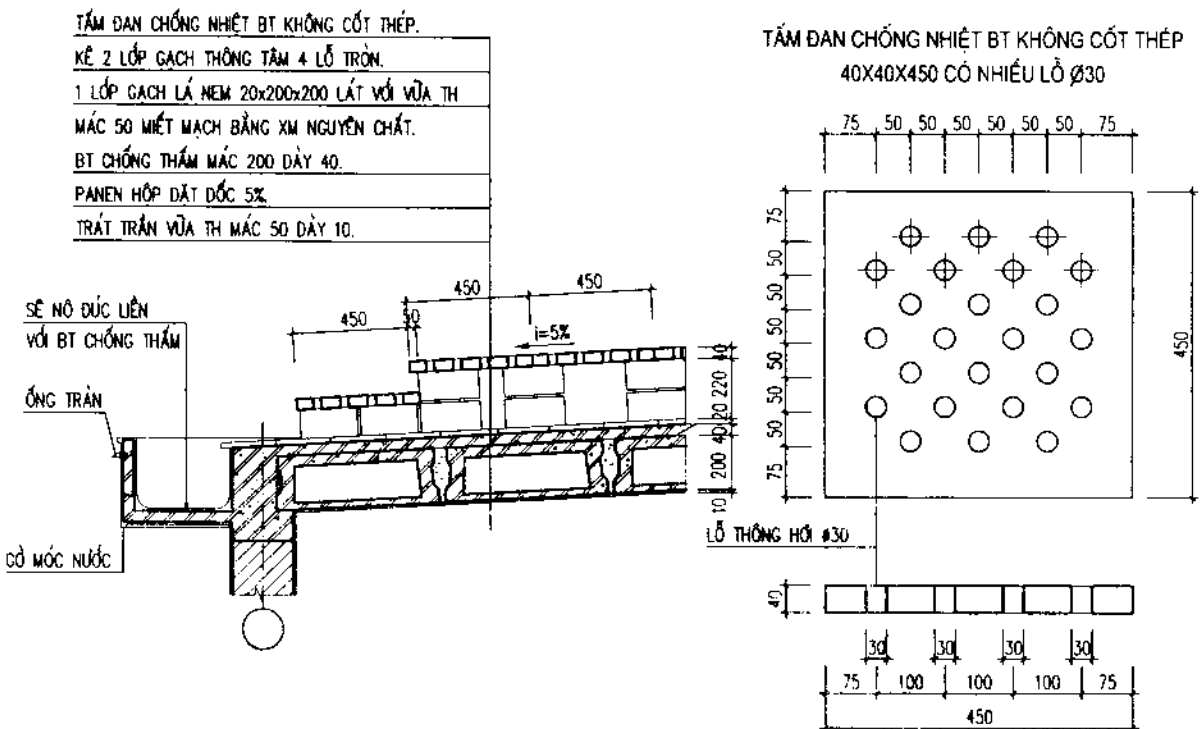
Hình 7.44



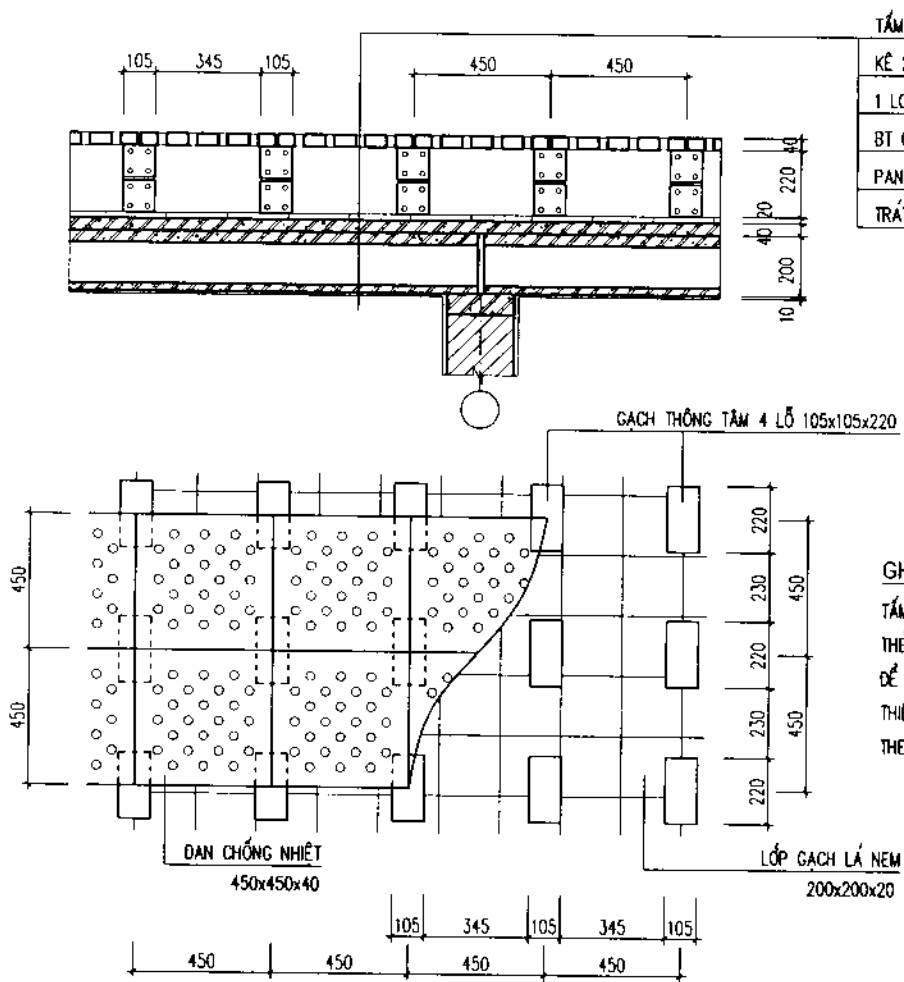
Hình 7.45

Mái bằng đơn trần dốc (hình 7.46 - 7.47):

- Lớp kết cấu chịu lực: thường là panen hộp hoặc là tấm đan bê tông cốt thép, được gác nghiêng theo độ dốc của mái, từ 5 - 8%. Như vậy không cần lớp tạo dốc.
- Lớp chống thấm: cấu tạo bằng bằng bê tông cốt thép dày 40, mác 200, ngâm nước ximăng chống thấm.
- Lớp cách nhiệt: có thể cấu tạo bằng các loại vật liệu như gạch lá nem, gạch thông tâm, tấm đan lỗ.



Hình 7.46

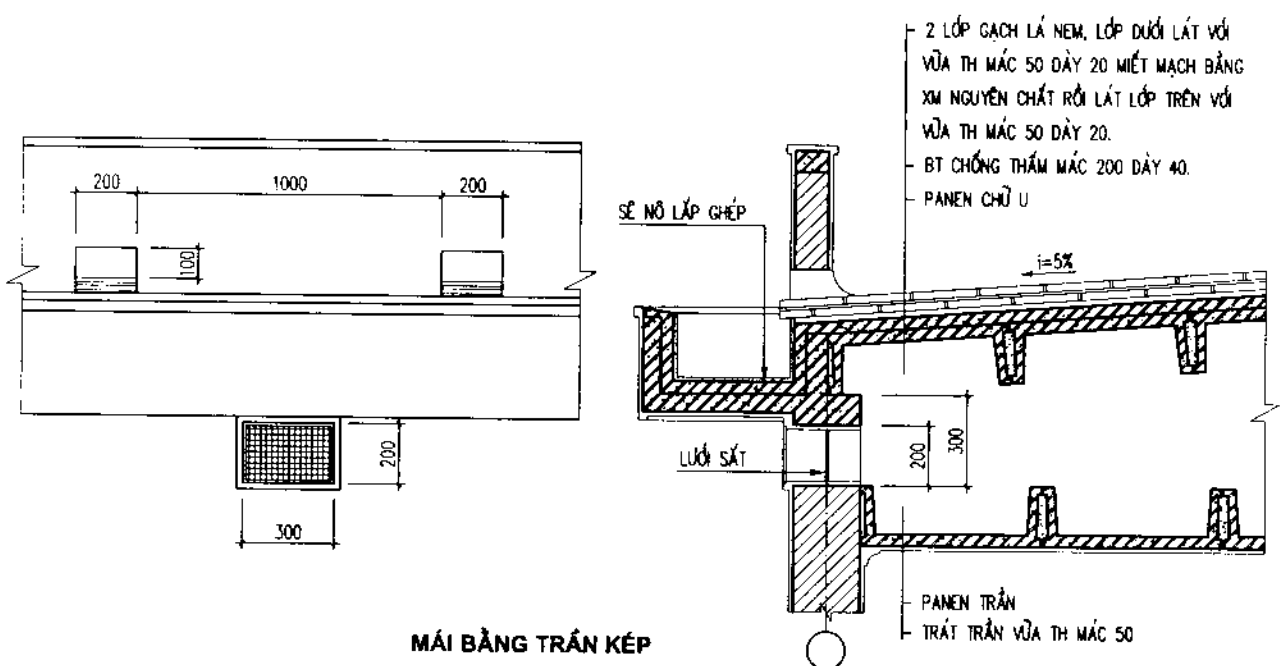


- TẤM DAN CHỐNG NHIỆT 450x450x40.
- KÉ 2 LỚP GẠCH THÔNG TÂM 4 LỖ TRÒN.
- 1 LỚP GẠCH LÁ NEM 200x200x200.
- BT CHỐNG THẤM MÁC 200 DÀY 40.
- PANEN HỘP ĐẤT ĐỐC 5%.
- TRÁT TRẦN Vữa TH MÁC 50 DÀY 10.

GHI CHÚ:
 TẤM DAN CÁCH NHIỆT BT KHÔNG CỐT THÉP KHÔNG ĐI LẠI NHIỀU NGƯỜI HOẶC ĐỂ CÁC VẬT NẶNG LÊN TRÊN. NẾU CẦN THIẾT PHẢI THÊM CỐT THÉP CHỊU LỰC THEO TÍNH TOÁN.

MÁI BẰNG ĐƠN TRẦN ĐỐC

Hình 7.47



- 2 LỚP GẠCH LÁ NEM, LỚP DƯỚI LÁT VỚI VỮA TH MÁC 50 DÀY 20 MIẾT MẠCH BẰNG XI NGUYÊN CHẤT RỒI LÁT LỚP TRÊN VỚI VỮA TH MÁC 50 DÀY 20.
- BT CHỐNG THẤM MÁC 200 DÀY 40.
- PANEN CHỮ U

MÁI BẰNG TRẦN KÉP

Hình 7.48

Mái bằng trần kép (hình 7.48):

Là loại mái bê tông cốt thép lắp ghép có hai lớp: lớp trần và lớp mái dốc. Có ưu điểm là cách nhiệt tốt, nhưng tốn kém hơn loại mái bằng đơn.

- Lớp trần thường là panen chữ U đặt ngửa, tạo phẳng cho trần nhà.

- Lớp mái dốc đặt nghiêng theo độ dốc mái từ 5 - 8%, cách lớp trần một khoảng trống tạo thành lớp không khí cách nhiệt.

- Lớp bê tông chống thấm dày 40, mác 200, được cấu tạo bên trên lớp mái dốc. Để tăng cường và bảo vệ cho lớp bê tông chống thấm bằng cách lát hai lớp gạch lá nem so le nhau.

7.5.4. Tổ chức thoát nước cho mái bằng

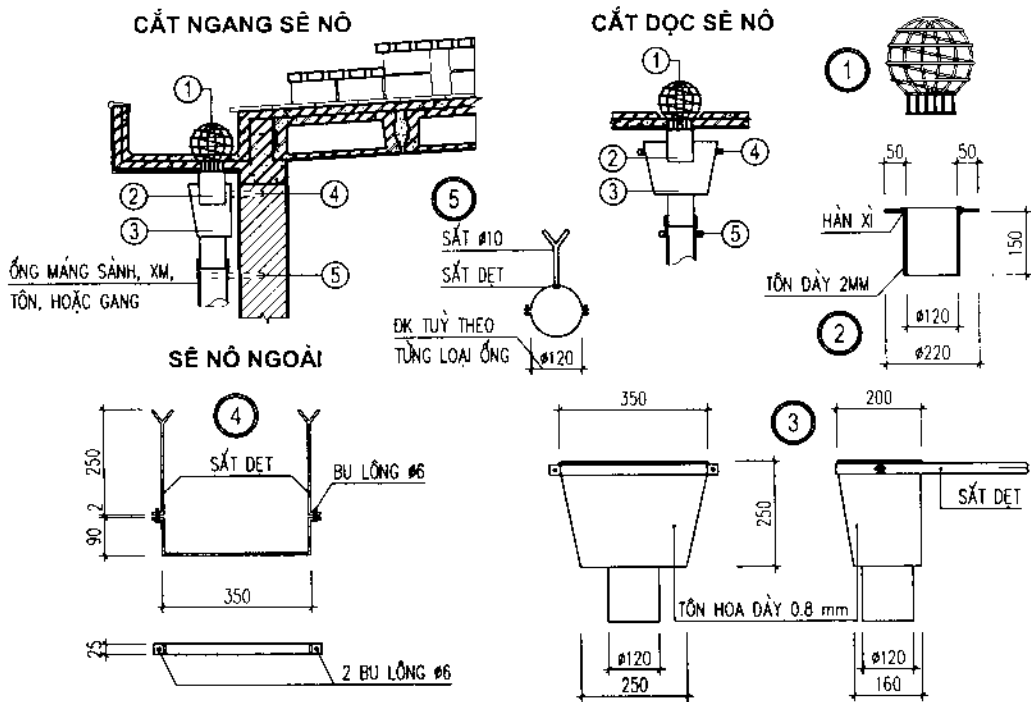
Nước mưa từ trên mái được thoát nước vào sênô để chảy vào ống thoát nước xuống rãnh thu nước.

7.5.4.1. Ống thoát nước

Giống như cấu tạo ống thoát nước ở mái dốc. Tiết diện của ống có thể là hình vuông hoặc hình tròn, sơ bộ có thể chọn tiết diện của ống thoát nước là: $0,1m^2$ diện tích tiết diện ống thoát nước có khả năng thoát nước cho 1 - $2,5m^2$ nước mưa thu được trên mái nhà, thường được chọn kích thước ống là 100 với ống tròn, 150 với ống vuông, khoảng giữa các ống thoát nước thường chọn trong khoảng 15 - 24m. ống được liên kết vào tường bằng thép tròn sâu vào tường với khoảng cách 1000 có một cái, ống cần đặt cách tường hơn 20.

7.5.4.2. Sênô

Kích thước của sênô phụ thuộc vào khẩu độ mái và lượng mưa. Tiết diện thường là hình chữ U. Theo kinh nghiệm với khẩu độ mái nhỏ hơn 6m dùng sênô rộng hơn 250; với khẩu độ mái từ 6 - 15m dùng sênô rộng hơn 300; với khẩu độ mái lớn hơn 15m dùng máng nước, sênô rộng hơn 450. Sênô cần phải đặt dốc đều về miệng thu nước của ống thoát nước, độ dốc thông thường từ 0,1 - 0,2%.



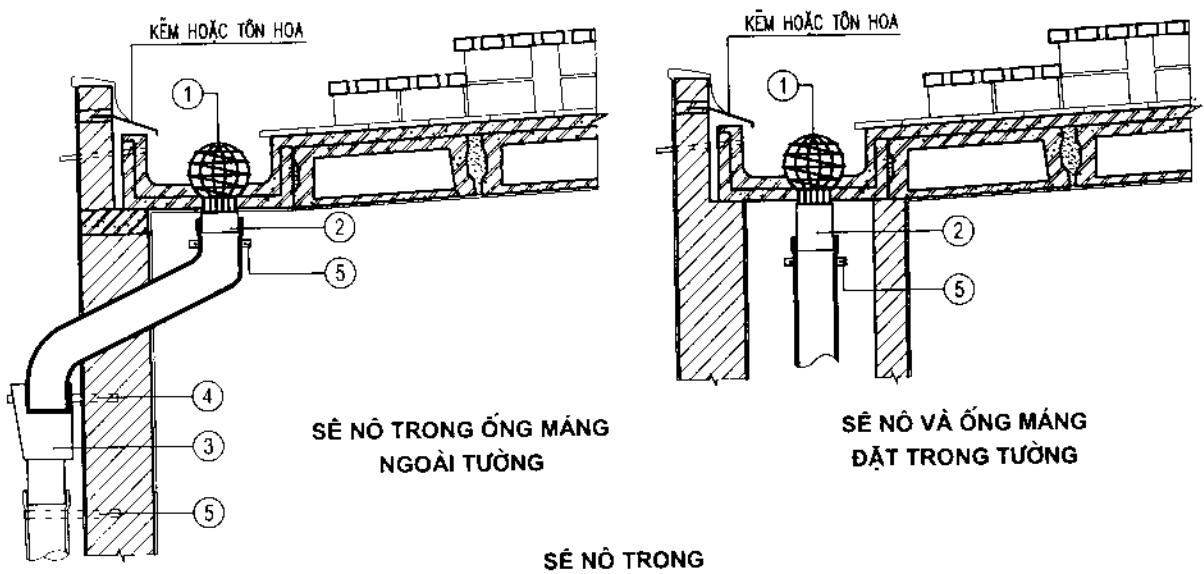
Hình 7.49

Sênô được làm bằng bê tông cốt thép, có thể cấu tạo liền với dầm hoặc giằng, cần chú ý chống lật cho sênô. Khi đổ bê tông sênô xong cần phải ngâm nước xi măng chống thấm.

Sênô có thể bố trí ở trong hoặc ngoài mặt bằng công trình.

- Sênô ngoài (hình 7.49): được đúc liền với giằng tường hoặc dầm. Sau khi đổ bê tông hoặc gác panen mái, có thể cấu tạo liền với bê tông chống thấm. Sênô bằng bê tông cốt thép có chiều dày bản không nhỏ hơn 40, thành bên ngoài của sênô thấp hơn phía trong từ 20 - 30 để chống tràn vào trong, trường hợp thành bên ngoài của sênô cao hơn bên trong quá 30 thì cần phải cấu tạo ống chống tràn.

- Sênô trong (hình 7.50): khi yêu cầu mặt nhà phẳng thì cần phải bố trí sênô phía trong tường vượt mái, thường là tấm panen chữ U đặt ngửa, sau đó đổ lớp bê tông chống thấm lên trên liền với lớp bê tông chống thấm của mái hoặc có thể cấu tạo bằng bê tông cốt thép toàn khối.



SÊNÔ TRONG

Hình 7.50

7.5.5. Các vị trí đặc biệt trên mái bằng (hình 7.51 - 7.55)

7.5.5.1. Vị trí khe lún

Khe lún tách công trình từ móng đến mái, đối với mái bằng, lớp bê tông chống thấm phải được đổ thẳng gờ suốt dọc khe lún dày 40, cao 100, rồi xây bờ gạch hai phía khe lún, trên bờ gạch đặt mũ khe lún bằng tôn hoặc tấm đan bê tông cốt thép.

Trong trường hợp nhà hai bên khe lún cao thấp khác nhau thì lớp bê tông chống thấm của mái phía thấp cũng phải làm gờ cao lên 100, phía trên được cấu tạo tôn che suốt dọc gờ.

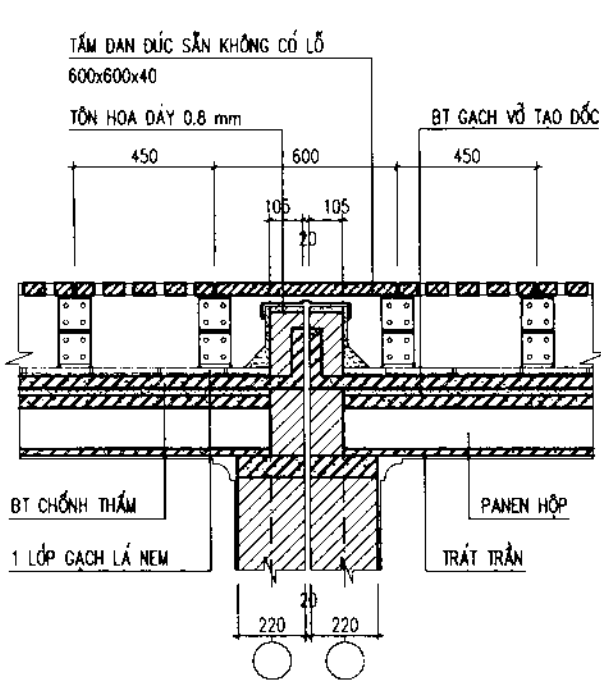
7.5.5.2. Vị trí khe co dãn (khe nhiệt độ)

Các khe co dãn của mái nhà được bố trí thích ứng với việc cấu tạo các khe co dãn của toàn bộ công trình. Với các bộ phận nhỏ, dài và mỏng thuộc mái nhà như mái đua, mái hắt, mái hiên, sênô... cần bố trí khe co dãn với khoảng cách từ 8 - 12m.

Ngoài việc đảm bảo dãn nở tự do, khe co dãn cần phải được chống thấm, chống dột đúng quy cách.

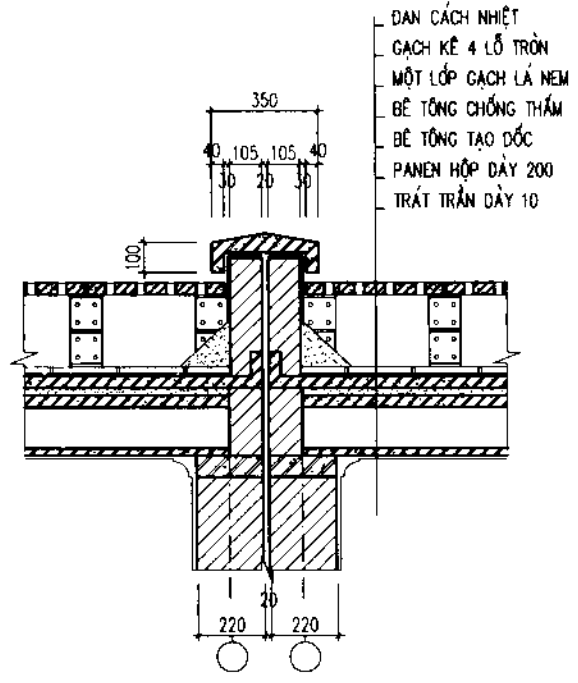
7.5.5.3. Mái thấp và tường vọt

Trong trường hợp nhà có một bên mái thấp và một bên có tường vọt cao hơn thì lớp bê tông chống thấm của mái phía thấp phải làm gờ cao lên 100, phía trên được cấu tạo tôn che suốt dọc gờ.



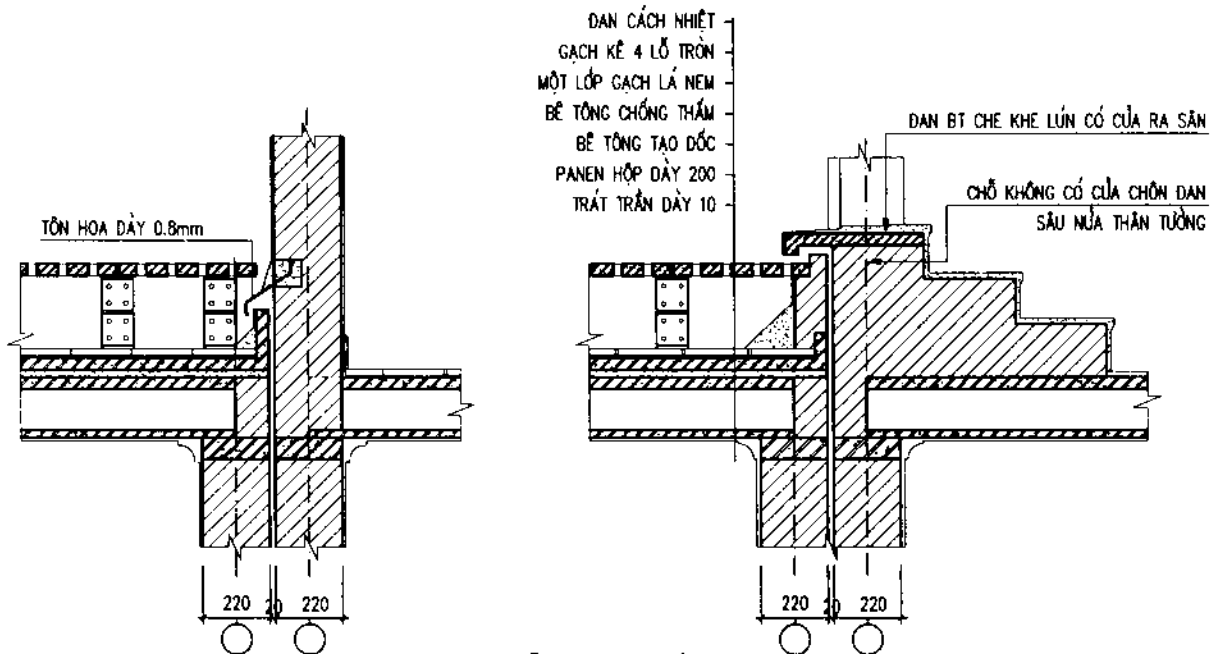
MŨ CHE KHE MÁI BẰNG TÔN

Hình 7.51



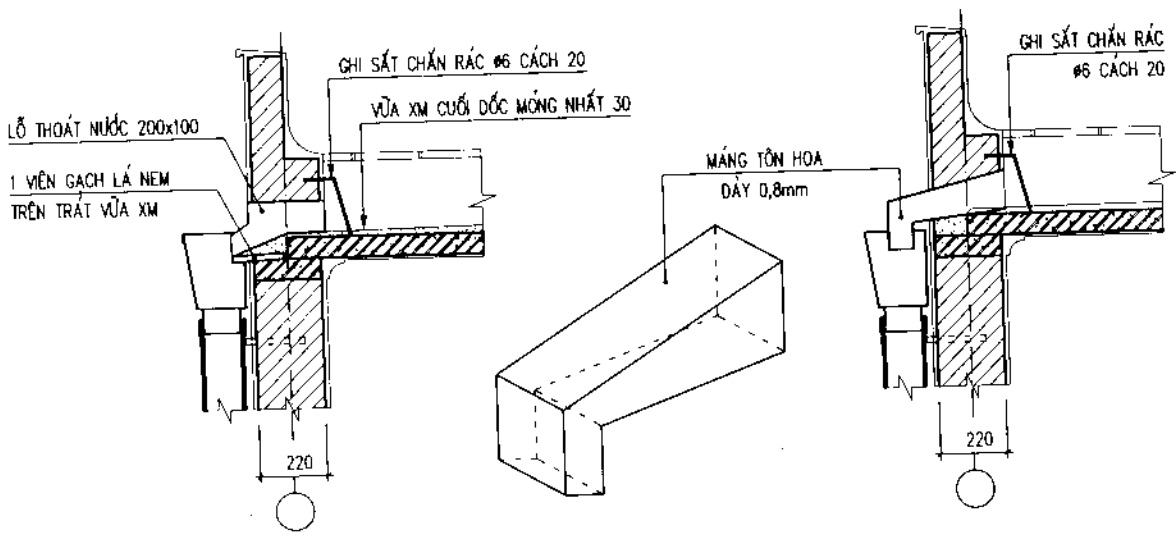
MŨ CHE KHE LÙN

Hình 7.52

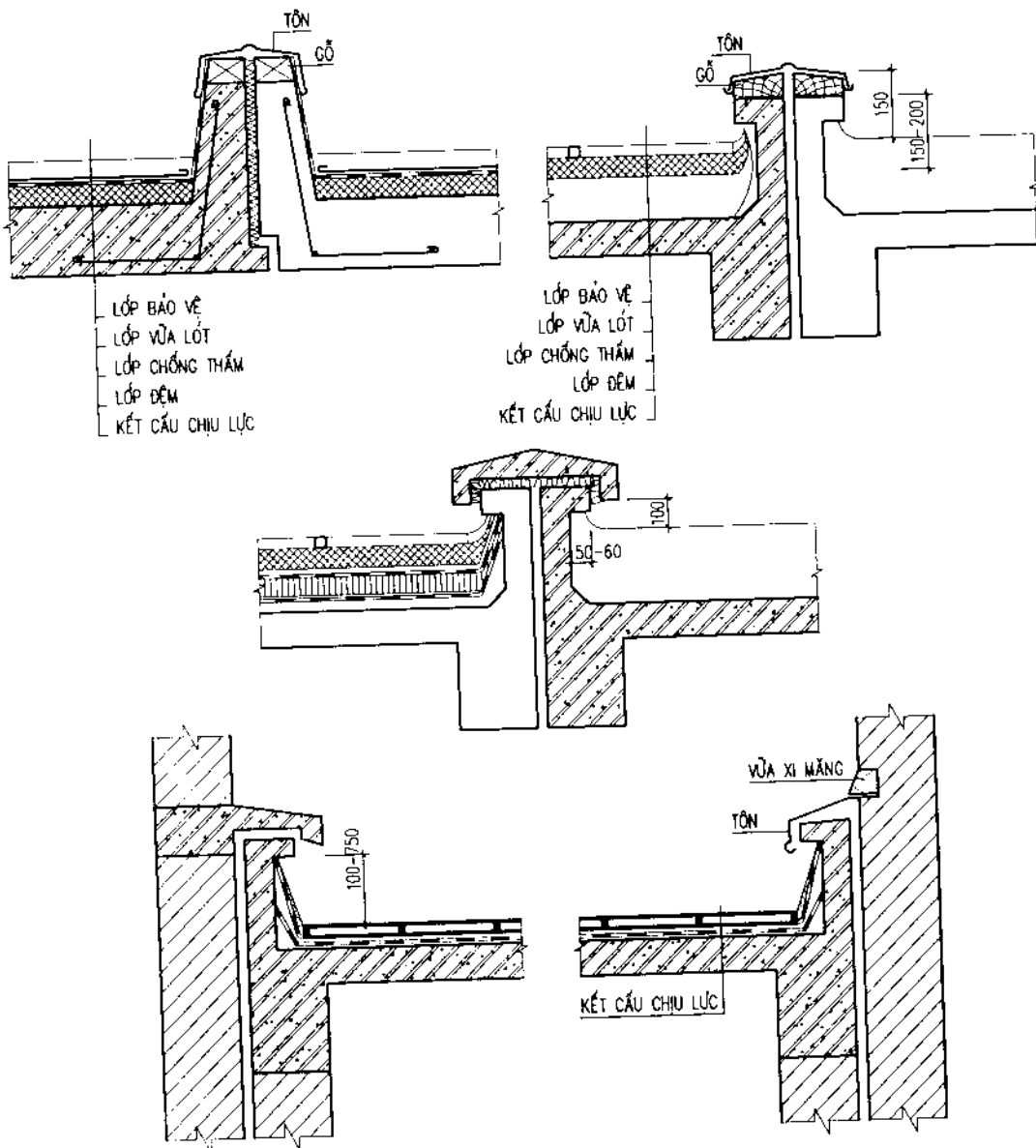


MŨ CHE KHE LÙN
NHÀ CAO TẦNG VÀ NHÀ THẤP TẦNG

Hình 7.53



Hình 7.54. Máng thoát nước mưa ra hồi nhà.



Hình 7.55. Khe biến dạng ở sênô.

Chương 8

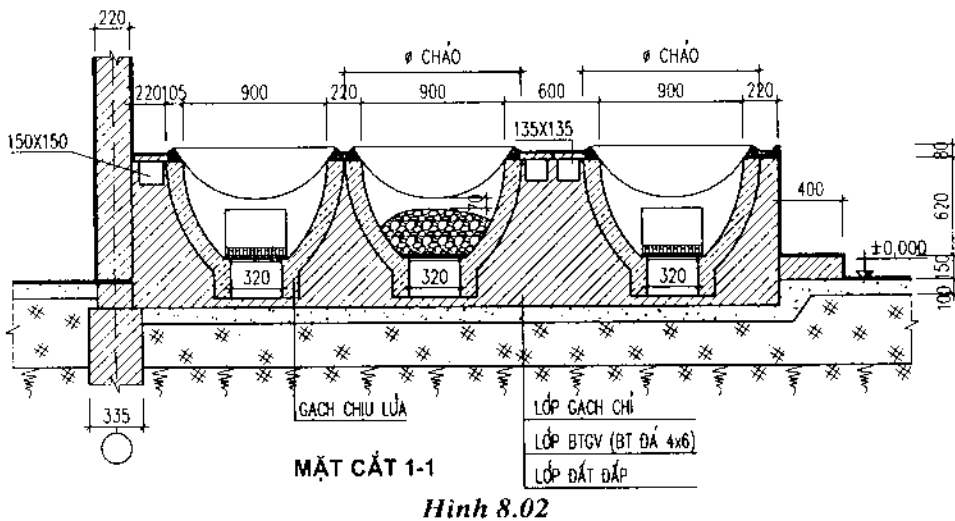
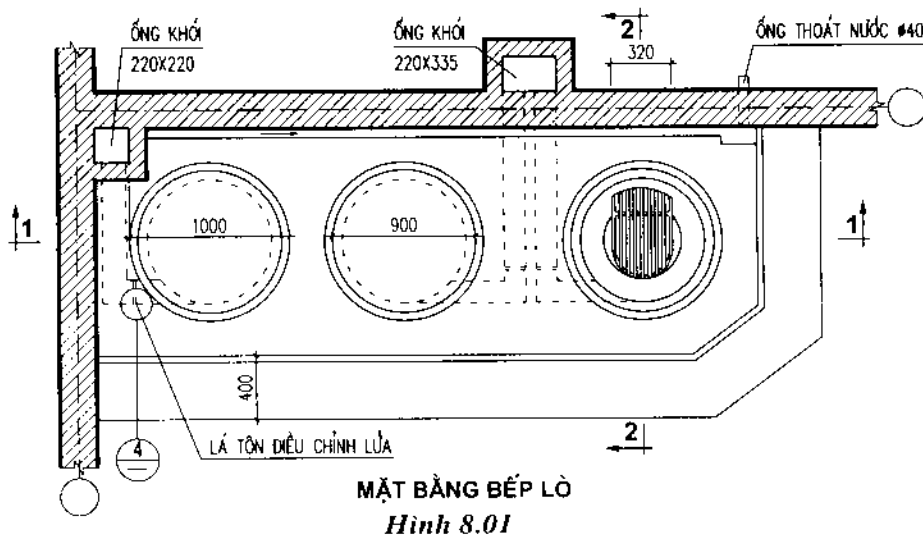
CÁC BỘ PHẬN PHỤ

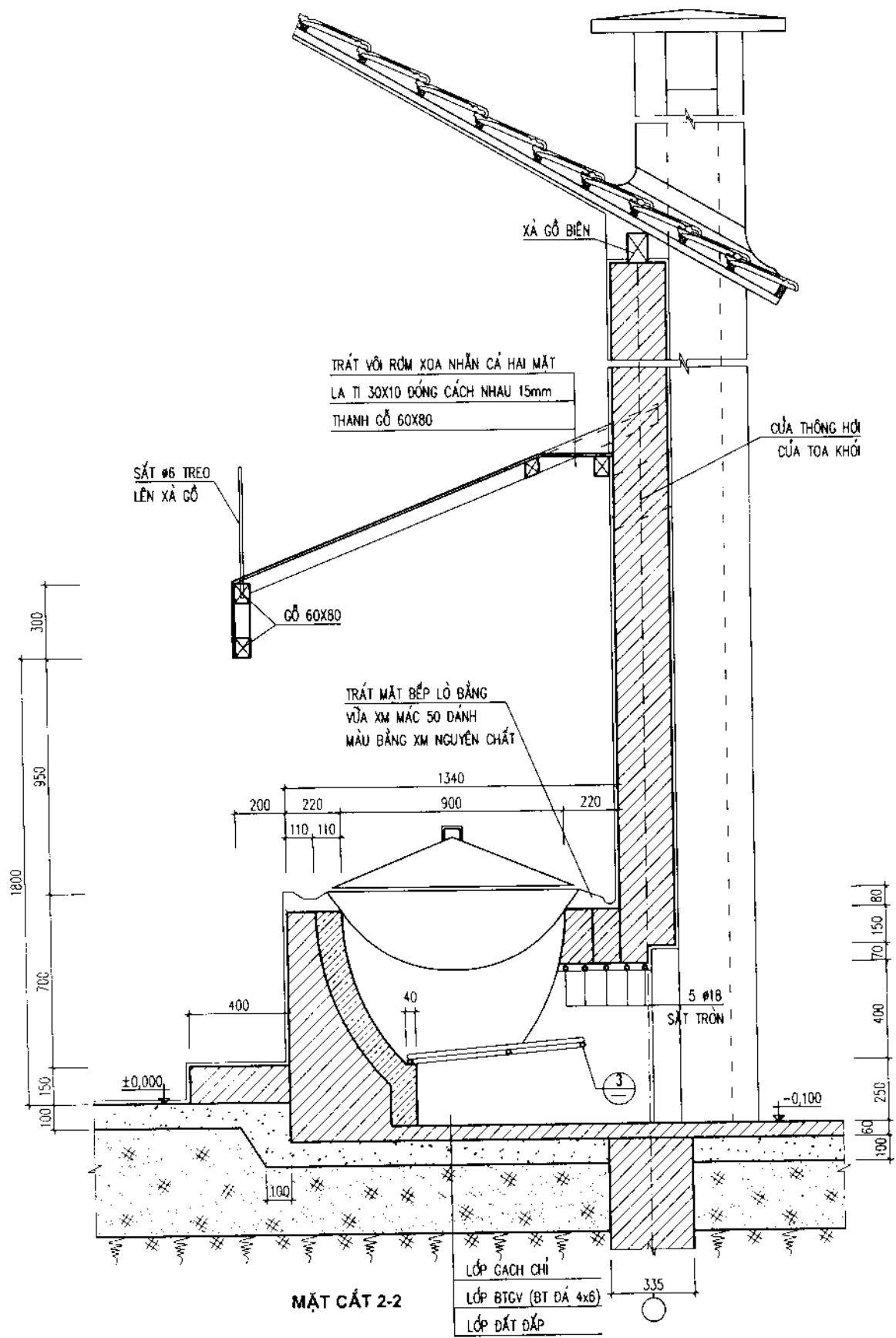
8.1. BẾP LÒ - TOA KHÓI - ỐNG KHÓI

8.1.1. Bếp lò (hình 8.01 - 8.04)

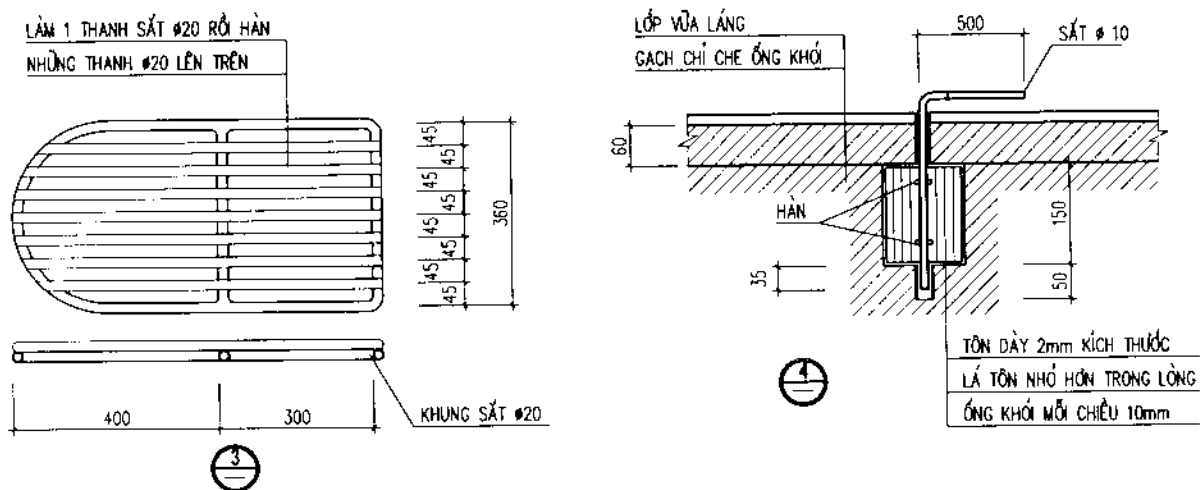
Thường được sử dụng trong nhà ở gia đình và nhà ăn phục vụ công cộng. Bếp lò phải đảm bảo vệ sinh, cọ rửa dễ dàng, không bị thấm ướt, lửa cháy đều, thông khói tốt, tiết kiệm chất đốt và đảm bảo sức khỏe cho người đứng nấu và đốt lò và môi trường xung quanh. Vị trí người đứng nấu và đốt lò phải thuận lợi và dễ dàng, kích thước bố trí phù hợp với hoạt động của con người.

Có các loại bếp như bếp sử dụng than (di động, cố định), bếp sử dụng củi, bếp sử dụng điện và bếp sử dụng ga.





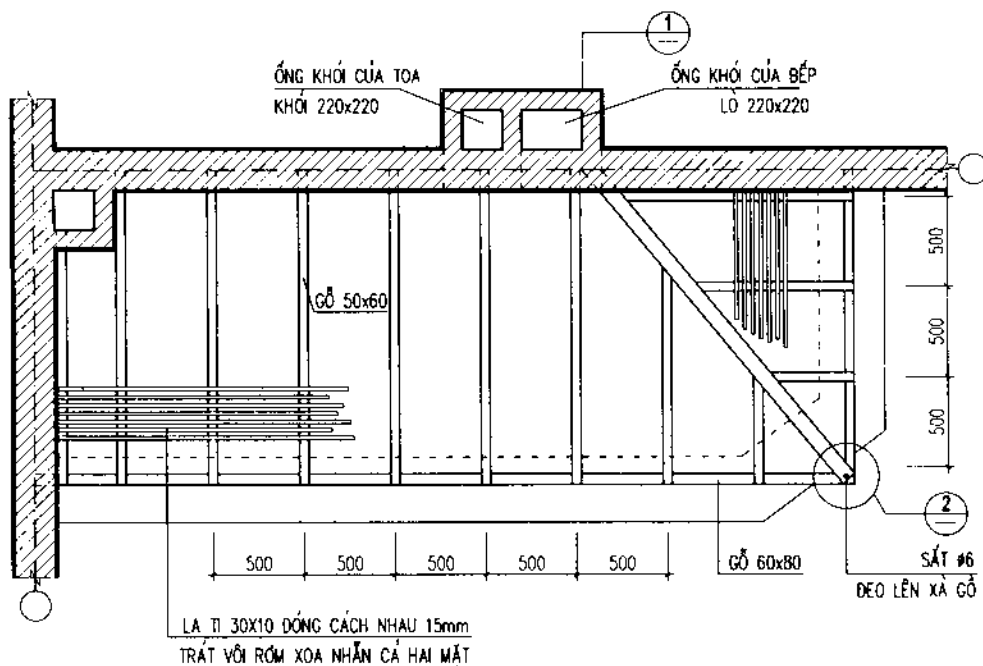
Hình 8.03



Hình 8.04

8.1.2. Toa khói (hình 8.05)

Có tác dụng thu khói và hơi nấu thức ăn từ bếp bốc lên vào ống khói để thoát ra ngoài. Toa khói bao gồm khung sườn và mặt bao che.



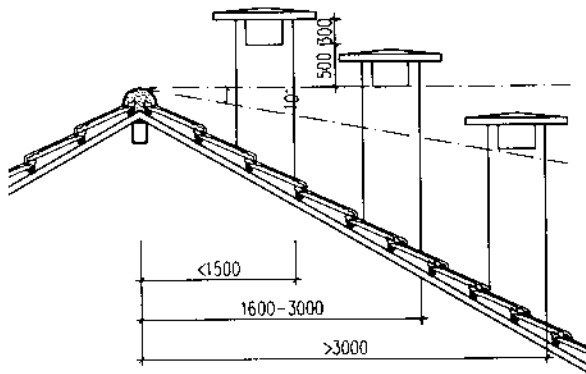
Hình 8.05. Mặt bằng toa khói.

8.1.3. Ống khói (hình 8.06)

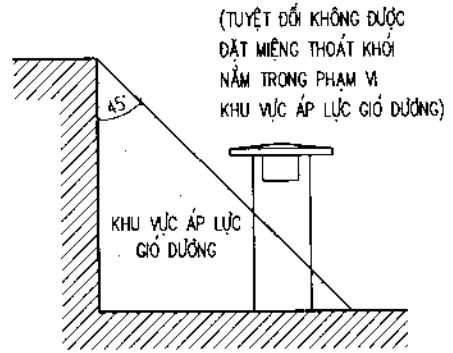
Có tác dụng để giải quyết thoát khói và hơi nấu thức ăn từ bếp bốc lên.

Tiết diện ống khói phụ thuộc vào số lượng chảo nấu trong bếp. Nếu nhà nhiều tầng, cần tránh ảnh hưởng lẫn nhau. Giữa các căn hộ của các tầng cần có hệ thống thoát khói chính và phụ.

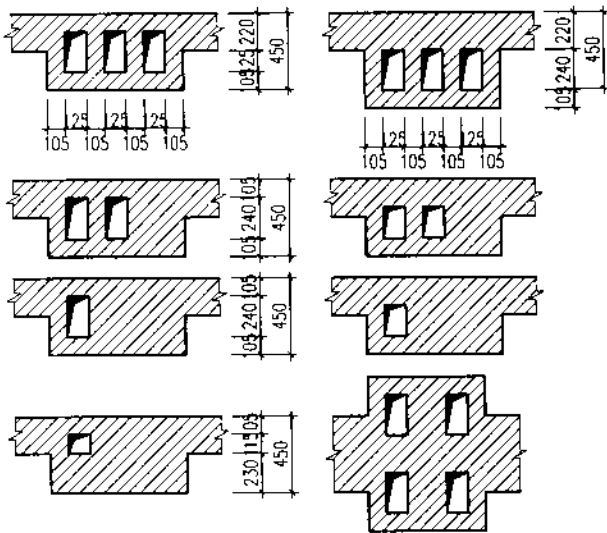
Tường ống khói có bề dày ≥ 105 , mặt ngoài trát như tường ngoài, mặt trong cần làm nhẵn mặt để tránh muội khói bám vào, tường ống khói xây vữa xi măng mác cao. Cửa ống khói phải có diện tích lớn hơn 250 cm^2 .



ỐNG KHÓI NHÀ MÁI NGỒI HOẶC MÁI TÔN



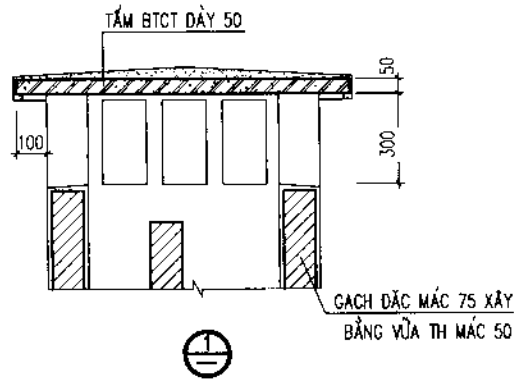
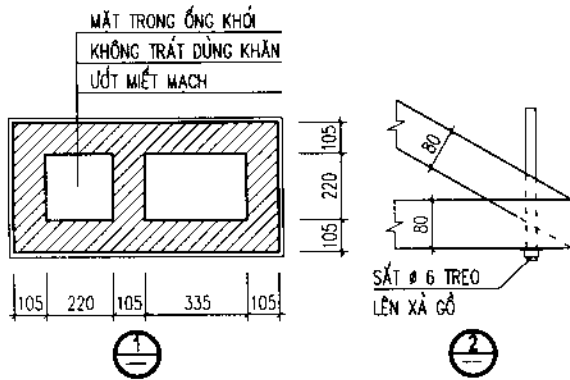
ỐNG KHÓI Ở NƠI CÓ VẬT CẢN



SƠ ĐỒ MẶT BẰNG LỖ ỐNG KHÓI ĐƯỢC XÂY DỰNG LẤN TRONG TƯỜNG



SƠ ĐỒ TỔ CHỨC ỐNG KHÓI Ở TẦNG HẦM MÁI

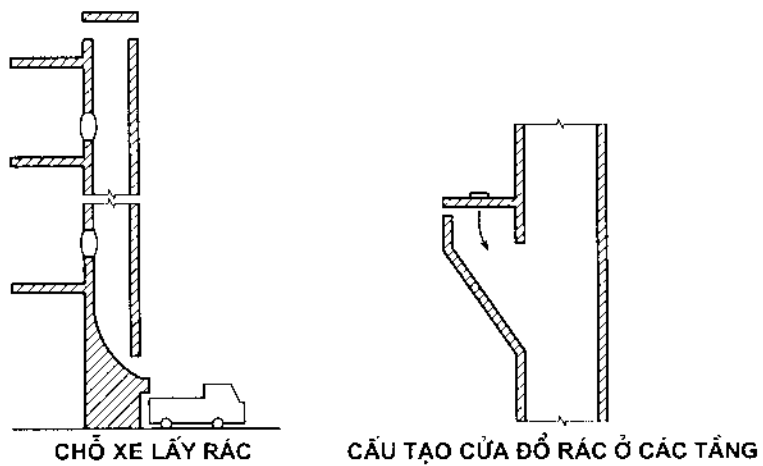


Hình 8.06

8.2. ỐNG ĐỔ RÁC (hình 8.07)

Trong các nhà nhiều tầng, cao tầng thường bố trí ống đổ rác, đặt ở nơi công cộng trong công trình. Nhưng vị trí đặt phải kín đáo, hợp lý.

Ống đổ rác có thể xây gạch hoặc đổ bê tông cốt thép. Kích thước ống đổ rác phụ thuộc vào số lượng người sử dụng. Kích thước tối thiểu mỗi chiều là 300 - 500. Mỗi tầng nhà đều có cửa đổ rác và luôn đóng kín. Ống đổ rác phải thông lên mái để thoát hơi.

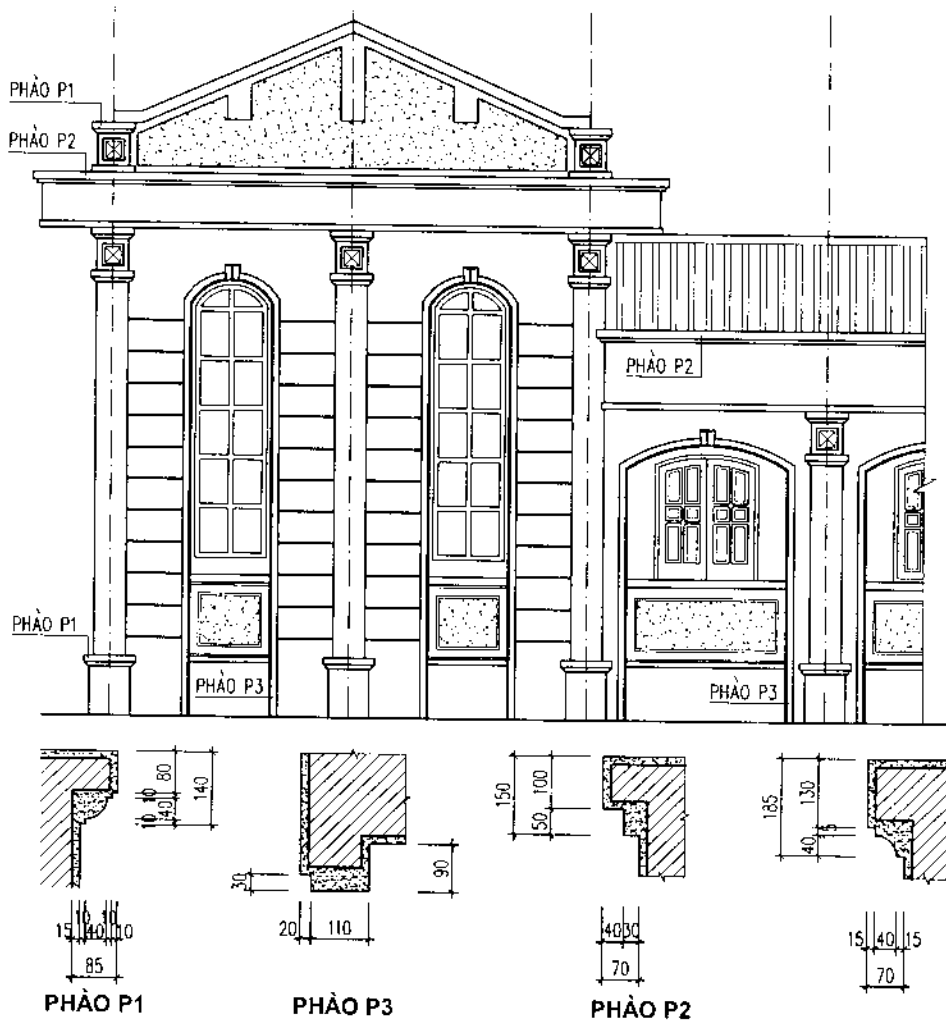


Hình 8.07

8.3. GỜ - PHÀO - CHỈ (hình 8.08)

Có thể làm bên trong và ngoài công trình, có tác dụng bảo vệ và trang trí cho công trình. Khi thiết kế cần tránh vụn vụn, chấp vá.

Gờ phào chỉ có thể đắp vữa, xây bằng gạch, đổ bê tông hoặc bằng thạch cao hoặc bằng gỗ. Kiểu dáng, vật liệu làm gờ phào chỉ có thể lựa chọn tùy theo tính chất, yêu cầu của công trình.



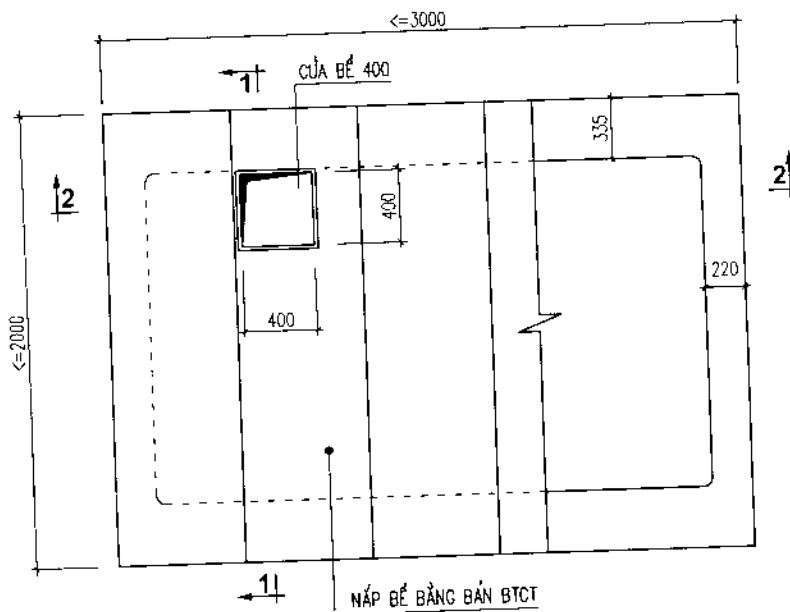
Hình 8.08

8.4. BỂ NƯỚC NGÂM (hình 8.09 - 8.11)

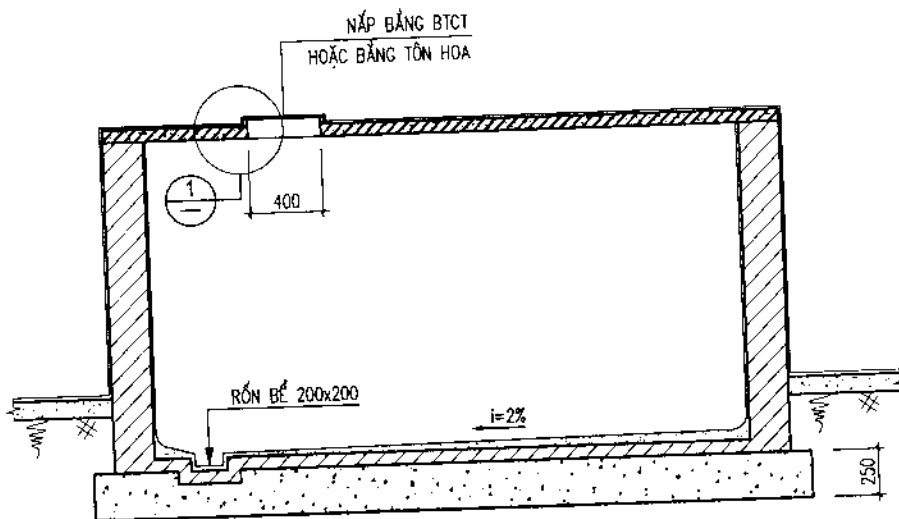
Bể chứa nước ngầm có thể xây bằng gạch đặc hoặc đổ bê tông cốt thép. Có thể xây ngầm dưới công trình hoặc xây nửa nổi nửa chìm.

Gạch xây bể phải dùng gạch đặc mác 75, vữa ximăng mác 50 - 75. Trước khi xây gạch phải được ngâm nước kỹ, mạch no vữa, xây theo kiểu chữ công. Chiều dày tường bể phụ thuộc vào thể tích chứa nước của bể. Đáy bể có thể làm bằng gạch đặc mác 75, bê tông gạch vỡ dày 150 - 200 hoặc bê tông cốt thép đổ tại chỗ. Nắp bể có thể làm bằng tấm đan bê tông cốt thép hoặc đổ tại chỗ, phải bố trí nắp thăm bể có kích thước tối thiểu 500×500.

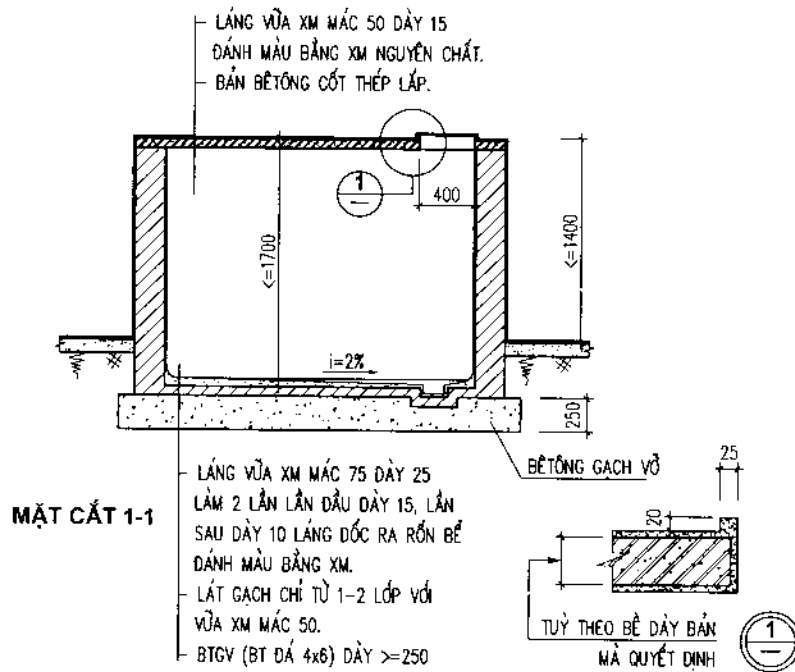
Bên ngoài thành bể trát vữa ximăng mác 50, dày 15. Thành bể và đáy bể trát vữa ximăng mác 75, dày 25, trát làm hai lần, lần đầu dày 15 có khía bay, lần sau dày 10, sau đó đánh màu bằng ximăng nguyên chất. Đáy bể phải lán dốc về phía rốn bể có kích thước tối thiểu 250×250.



Hình 8.09. Mặt bằng.



Hình 8.10. Mặt cắt 2-2.



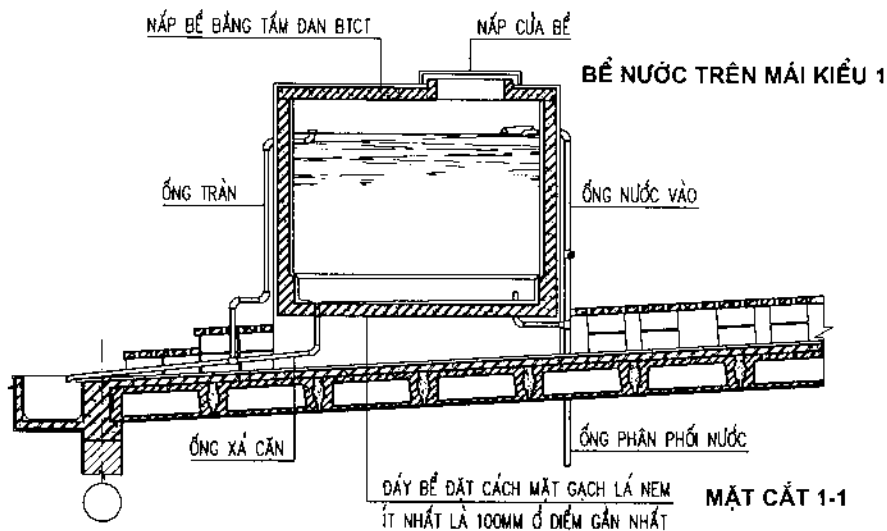
Hình 8.11

8.5. BỂ NƯỚC MÁI (hình 8.12 - 8.15)

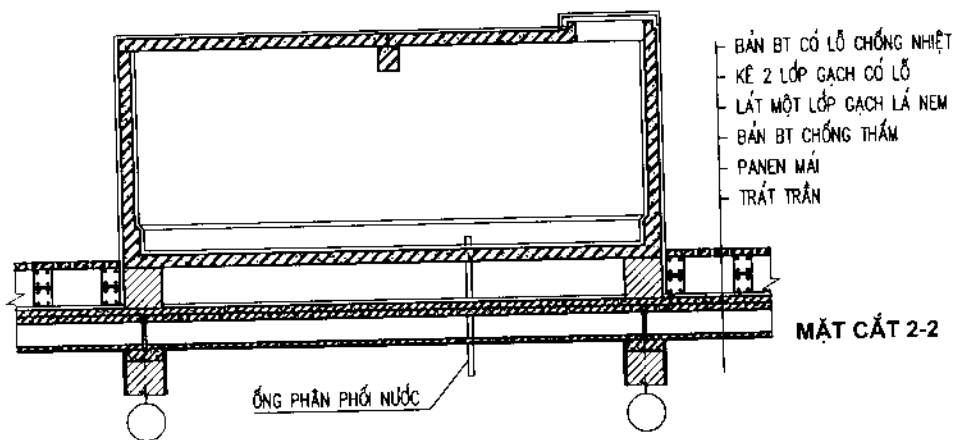
Bể chứa nước trên mái có thể xây bằng gạch đặc hoặc đổ bê tông cốt thép.

Gạch xây bể phải dùng gạch đặc mác 75, vữa xi măng mác 50 - 75. Khi xây mạch phải no vữa, xây theo kiểu chữ công. Chiều dày tường bể phụ thuộc vào thể tích chứa nước của bể. Đáy bể đổ bê tông cốt thép đổ tại chỗ, cách sàn mái khoảng 300 - 400 để tránh nước thấm từ bể xuống. Nắp bể có thể làm bằng tấm đan bê tông cốt thép hoặc đổ tại chỗ, phải bố trí nắp thăm bể có kích thước tối thiểu 500x500.

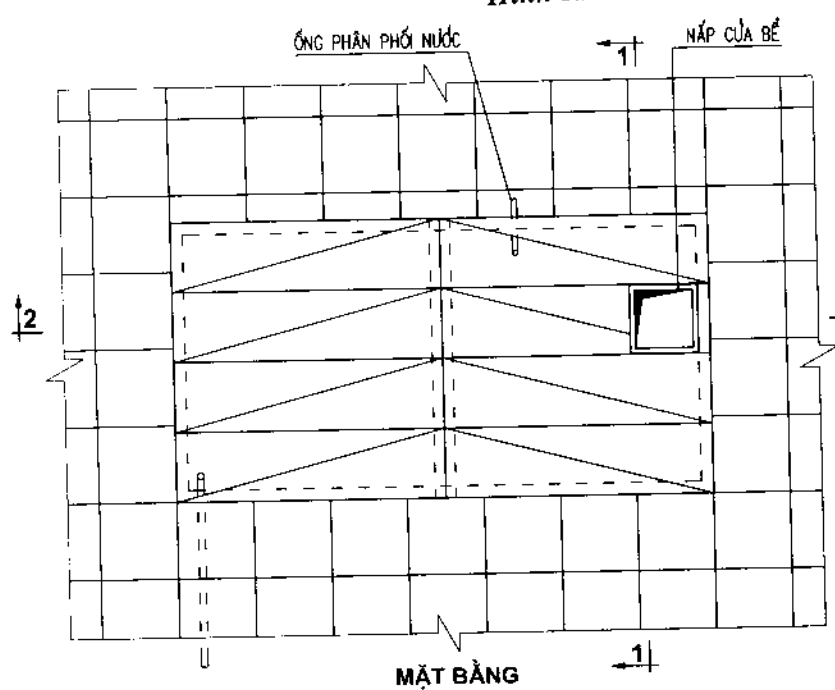
Bên ngoài thành bể trát vữa xi măng mác 50, dày 15. Thành bể và đáy bể trát vữa xi măng mác 75, dày 25, trát làm hai lần, lần đầu dày 15 có khía bay, lần sau dày 10, sau đó đánh màu bằng xi măng nguyên chất. Đáy bể phải lán dốc về phía rốn bể có kích thước tối thiểu 250x250.



Hình 8.12

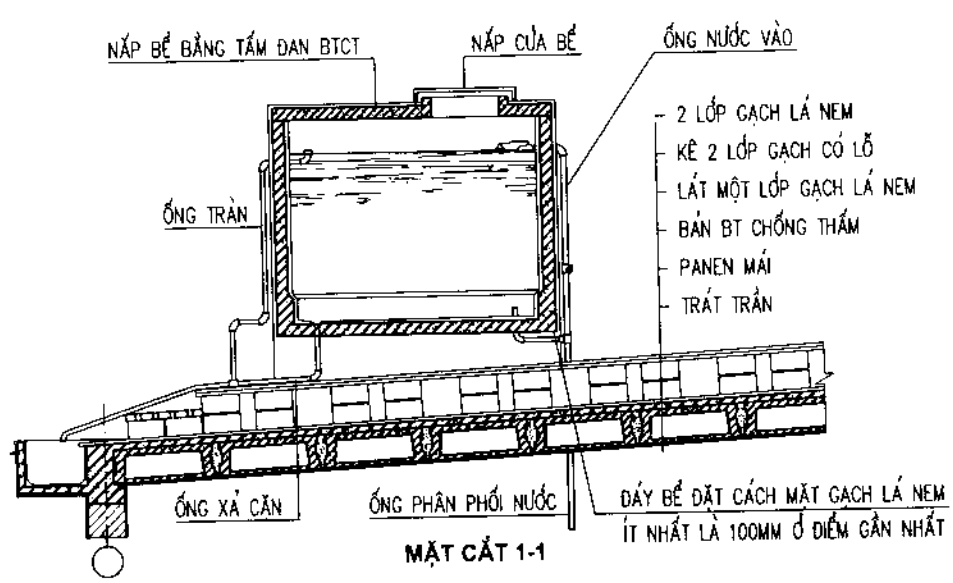


Hình 8.13

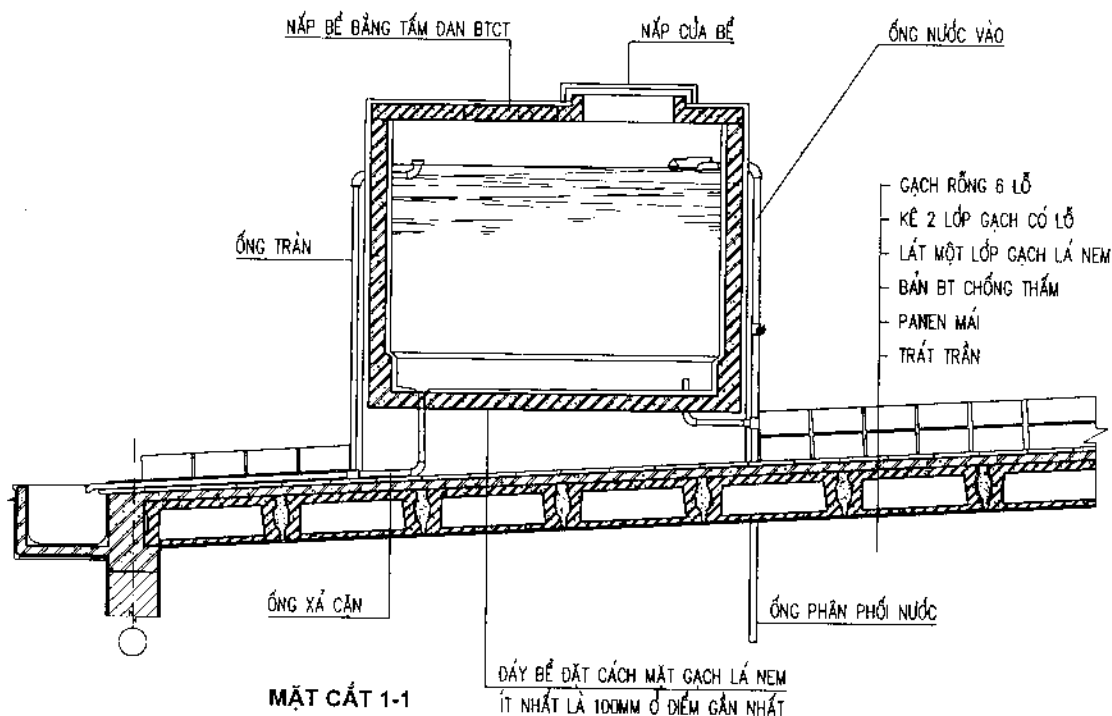


GHI CHÚ:

- MẶT BỂ VÀ BÊN NGOÀI THÀNH BỂ TRÁT VỪA XI MĂNG MẮC 50 DÀY 15, TRONG LÒNG BỂ TRÁT VỪA XI MĂNG MẮC 75 DÀY 25, TRÁT LÀM 2 LẦN: LẦN 1 TRÁT DÀY 15 CÓ KHÓA BAY, LẦN 2 TRÁT DÀY 10 RỒI DÁN MÀU NHẪN BẰNG XI.
- TRƯỚC KHI TRÁT PHẢI NGÂM NƯỚC XI CHỐNG DÒ RỈ MỖI M3 NƯỚC 5kg XI, NGÀY KHUẤY 4 LẦN NGÂM ĐẾN KHI NÀO HẾT DÒ RỈ MỚI THỜI, NGÂM ÍT NHẤT 7 NGÀY 7 ĐÊM.



Hình 8.14. Bể nước trên mái kiểu 2.



Hình 8.15. Bể nước trên mái kiểu 3.

8.6. BỂ PHỐT (hình 8.16 - 8.21)

Bể phốt thường được đặt dưới phòng vệ sinh. Cấu tạo như bể nước ngầm.

Gạch xây bể phải dùng gạch đặc mác 75, vữa xi măng mác 50 - 75. Trước khi xây gạch phải được ngâm nước kỹ, mạch no vữa, xây theo kiểu chữ công. Chiều dày tường bể phụ thuộc vào thể tích chứa nước của bể. Đáy bể có thể làm bằng gạch đặc mác 75, bê tông gạch vỡ dày 150 - 200 hoặc bê tông cốt thép đổ tại chỗ. Nắp bể có thể làm bằng tấm đan bê tông cốt thép hoặc đổ tại chỗ, sau đó dùng nhựa đường đổ bít khe hở giữa những tấm đan bê tông cốt thép lắp ghép.

Bên ngoài thành bể trát vữa xi măng mác 50, dày 15. Thành bể và đáy bể trát vữa xi măng mác 75, dày 25, trát làm hai lần, lần đầu dày 15 có khía bay, lần sau dày 10, sau đó đánh màu bằng xi măng nguyên chất. Đáy bể phải lán dốc về phía rốn bể có kích thước tối thiểu 250×250.

Cách tính dung tích khối bể phốt.

* Bể phốt bán tự hoại.

Dung tích khối của bể phốt: ngăn chứa + ngăn lắng. ($W = W_1 + W_2$).

Trong đó: $W_1 = 90.N.n$ (m^3)

$$W_2 = N.30 \text{ lít} = N.0,030 \text{ (m}^3\text{)}$$

- W_1 : dung tích phần chứa nước (m^3);
- W_2 : dung tích phần chứa bùn của N người trong 3 tháng;
- 0,030 (m^3) là dung tích bùn của 1 người trong 3 tháng;
- 90 là tiêu chuẩn dùng nước của một người;
- N là số người sử dụng;
- n là số ngày để nước dừng lại trong bể.

* *Bể phốt tự hoại.*

Dung tích khối của bể phốt: ngăn chứa + ngăn lắng.

Số người sử dụng tiêu chuẩn dưới 6 người.

$$6 \times 0,250 \text{ m}^3 = 1,500 \text{ m}^3$$

Số người sử dụng tiêu chuẩn trên 6 người thì:

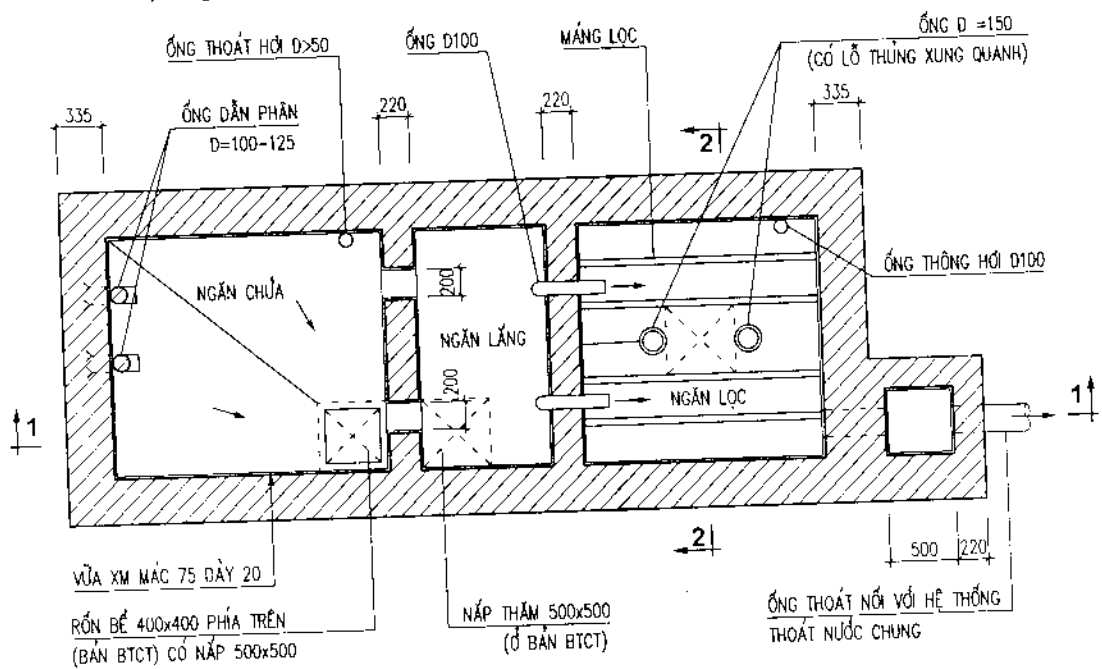
- Người thứ 7 - 50: lấy 0,200 m³/người.

- Người thứ 51 trở lên: lấy 0,160 m³/người.

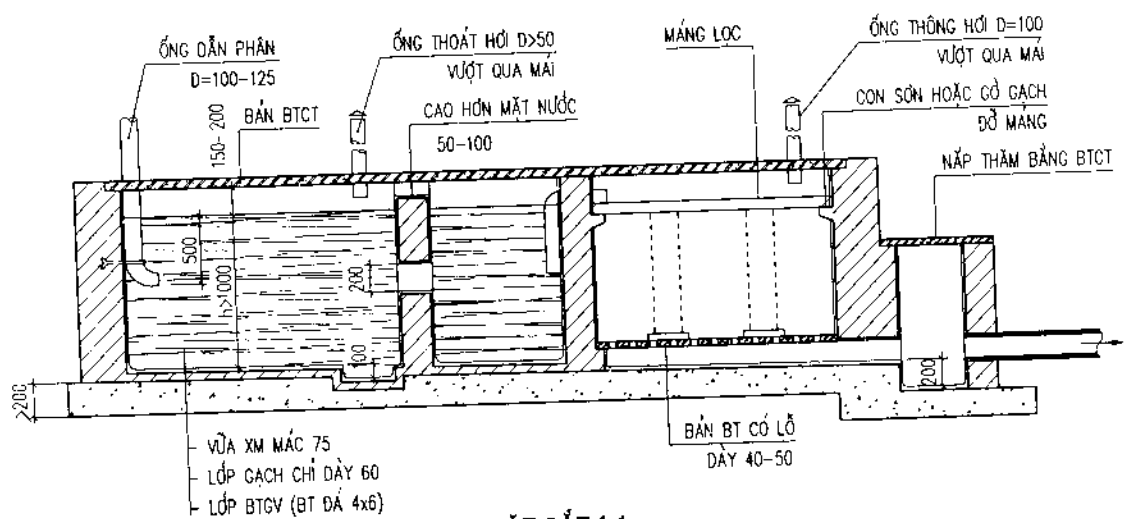
Dung tích khối của ngăn lọc.

- Dung tích khối của vật liệu lọc lấy 0,110 m³/ người sử dụng.

- Diện tích tiết diện ngang bể lọc lấy 0,110m²/người sử dụng.

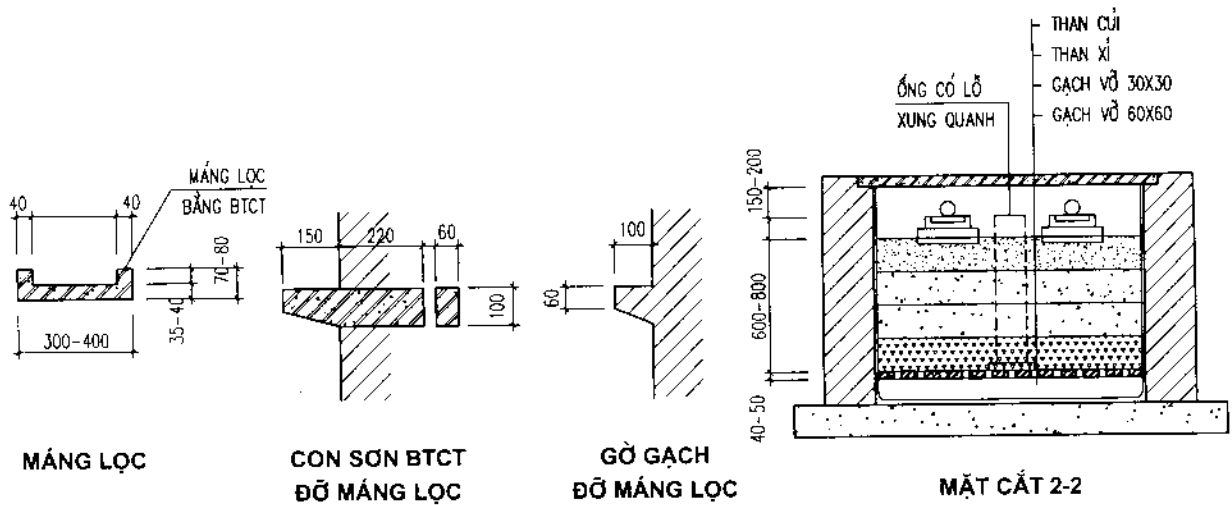


Hình 8.16. Mặt bằng bể phốt tự hoại.

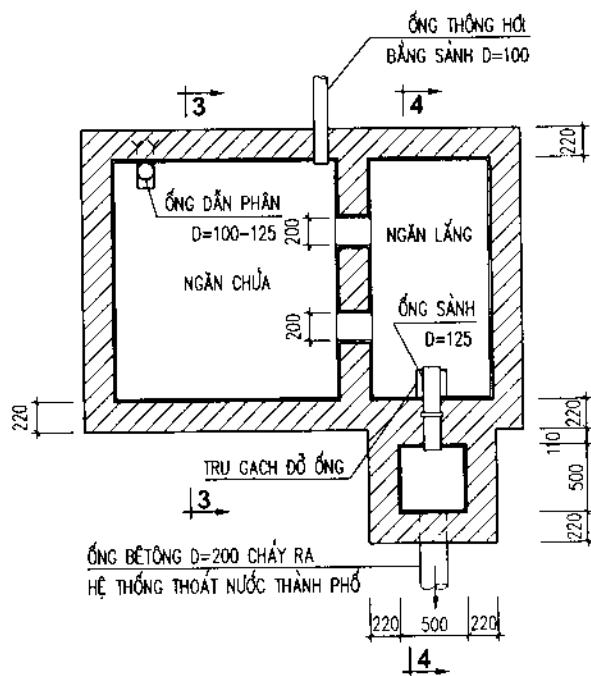


MẶT CẮT 1-1

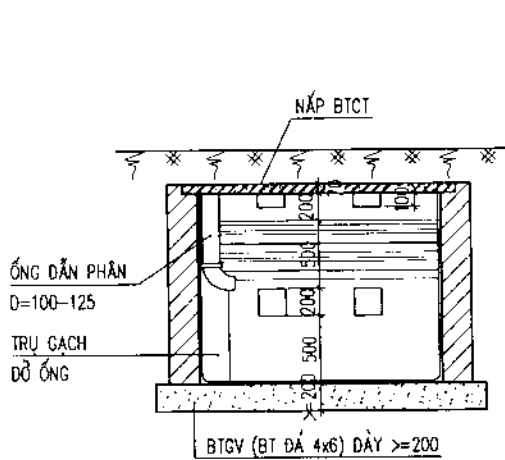
Hình 8.17



Hình 8.18

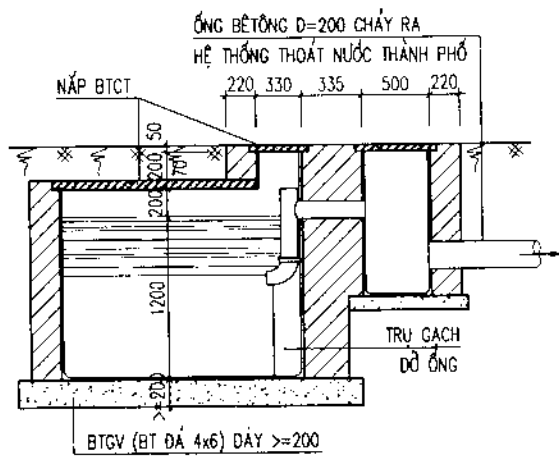


Hình 8.19. Mặt bằng bê phốt bán tự hoại.



MẶT CẮT 3-3

Hình 8.20



MẶT CẮT 4-4

Hình 8.21

Phần 3

CẤU TẠO NHÀ CÔNG NGHIỆP

Chương 9

KHÁI NIỆM CHUNG

9.1. ĐẶC ĐIỂM NHÀ CÔNG NGHIỆP

Nhà công nghiệp là loại nhà được sử dụng để đáp ứng nhu cầu sản xuất ra sản phẩm phục vụ con người.

Nhà công nghiệp có nhiều loại, có thể một tầng, nhiều tầng hoặc hỗn hợp, một nhịp hay nhiều nhịp với kết cấu khung phẳng, tường chịu lực hay kết cấu không gian, làm bằng bê tông cốt thép, gạch đá, thép hoặc gỗ. Trong nhà có thể không sử dụng thiết bị vận chuyển nâng, có thể sử dụng cần trục treo hay cầu trục. Nhà có thể kín hoặc thông thoáng, không có cửa mái hay có cửa mái với nhiều hình dạng khác nhau, v.v. . . Nhà có thể có tầng hầm, tầng kỹ thuật hoặc không có.

Do yêu cầu sản xuất, trong nhà công nghiệp còn sử dụng một số loại kết cấu đặc biệt. Ví dụ: dầm cầu chạy (hay dầm cầu trục) để đỡ đường ray cho cầu trục vận chuyển nâng đi lại; hệ thống cửa để thông gió hay chiếu sáng cho phòng sản xuất; hệ thống sườn tường để nhận tải trọng gió, hệ giằng v.v...

Quá trình công nghệ thường có đặc điểm:

- Thiết bị máy móc nặng và công kênh.
- Cần trục có sức trục từ vài tấn đến hàng trăm tấn.
- Phát sinh nhiều nhiệt (xưởng đúc gang, đúc thép).
- Phát sinh nhiều chất độc có hại cho người và kết cấu.
- Phát sinh nhiều bụi và phát sinh ra nhiều tiếng động.

Do đó khi thiết kế một công trình, người thiết kế phải phối hợp chặt chẽ với kỹ sư công nghệ để biết những đặc điểm của dây chuyền sản xuất. Đồng thời người thiết kế cũng phải chú ý tìm hiểu các điều kiện tốt của thiên nhiên để lợi dụng một cách tối đa (thông hơi tự nhiên, hướng nhà hợp lý, chiếu sáng tự nhiên...).

9.2. CÁC THAM SỐ CƠ BẢN CỦA NHÀ CÔNG NGHIỆP

Về mặt cấu tạo nhà công nghiệp thường được chia ra: nhà một tầng (mái dốc, mái răng cưa, mái bằng...), nhà nhiều tầng và nhà có số tầng hỗn hợp.

9.2.1. Tham số cơ bản trong nhà công nghiệp một tầng

- Nhịp nhà hay khẩu độ (l) là khoảng cách giữa 2 trục phân dọc của nhà.
- Bước cột (b) là khoảng cách giữa 2 trục phân ngang của nhà.
- h_1 là khoảng cách từ mặt sàn đến đỉnh ray.
- h_2 là khoảng cách từ đỉnh ray đến mép dưới của kết cấu mang lực mái.
- h (chiều cao nhà) là khoảng cách từ mặt nền đến mép dưới của kết cấu mang lực mái.

Ta có:
$$h = h_1 + h_2.$$

- l_{cc} (nhịp của cầu trục) là khoảng cách giữa 2 trục ray.
- e là khoảng cách từ trục phân đến trục ray, phụ thuộc vào Q là sức trục của cầu trục.

$$Q \leq 30 \text{ t} \quad e = 750$$

$$Q > 30 \text{ t} \quad e = 1000 - 1250.$$

Ta có đẳng thức:
$$l = l_{cc} + 2 e$$

9.2.2. Tham số cơ bản của nhà công nghiệp nhiều tầng

Ngoài các tham số trên, nhà công nghiệp nhiều tầng còn có:

- h_1 (chiều cao tầng) là khoảng cách từ mặt sàn tầng dưới đến mặt sàn tầng trên kế liền.
- h_n (chiều cao thông thủy) là khoảng cách từ mặt sàn đến mép dưới cùng của bộ phận sàn nhô ra.
- h_d là chiều cao của dầm.
- h_b là chiều cao của bản.

Thông thường ta có đẳng thức:

$$h_n = h_1 - (h_d + h_b)$$

- L là chiều rộng nhà.

9.3. CÁC BỘ PHẬN CỦA NHÀ CÔNG NGHIỆP

9.3.1. Các bộ phận của nhà công nghiệp một tầng

Nhà công nghiệp một tầng thường gồm có: khung, kết cấu bao che, kết cấu ngăn cách, sàn, nền và các bộ phận phụ.

9.3.1.1. Khung: là phần chịu lực của nhà gồm có các bộ phận chính và các bộ phận phụ

Các bộ phận chính gồm có: móng, cột, kết cấu mang lực mái.

Các bộ phận phụ gồm có: dầm móng, dầm liên kết, (dầm giằng), dầm cầu trục, kết cấu đỡ kèo (nếu có), khung chống gió (sườn tường), hệ giằng.

9.3.1.2. Kết cấu bao che

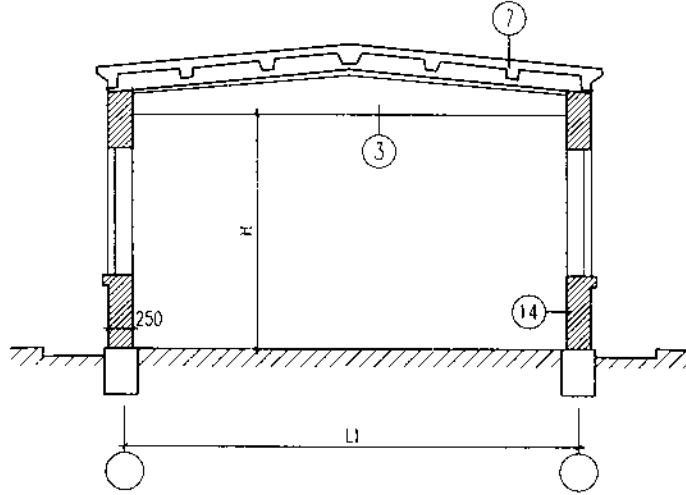
Tường: trên tường có cửa sổ, cửa đi, cổng, ô văng, tấm che.

Mái: tùy theo cấu tạo mái có thể có xà gỗ hay không có xà gỗ. Trên mái có lớp mái, có thể có cửa mái (cửa trời).

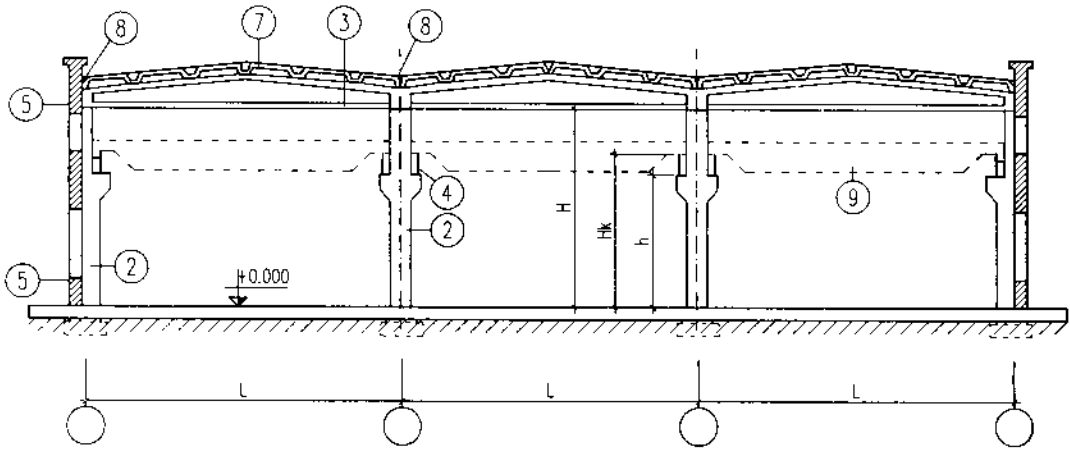
9.3.2. Các bộ phận của nhà công nghiệp nhiều tầng

Ngoài các bộ phận như nhà công nghiệp 1 tầng, Nhà công nghiệp nhiều tầng còn có sàn trung gian giữa các tầng.

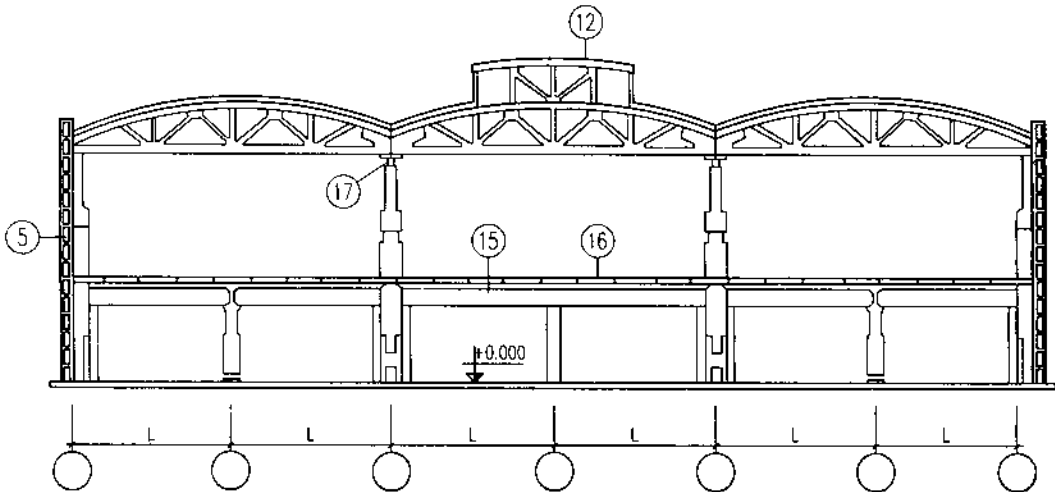
Tùy theo cách cấu tạo sàn có thể gác trực tiếp lên dầm (gọi là sàn kiểu dầm), hoặc gác trực tiếp lên mũ cột (gọi là sàn không dầm).



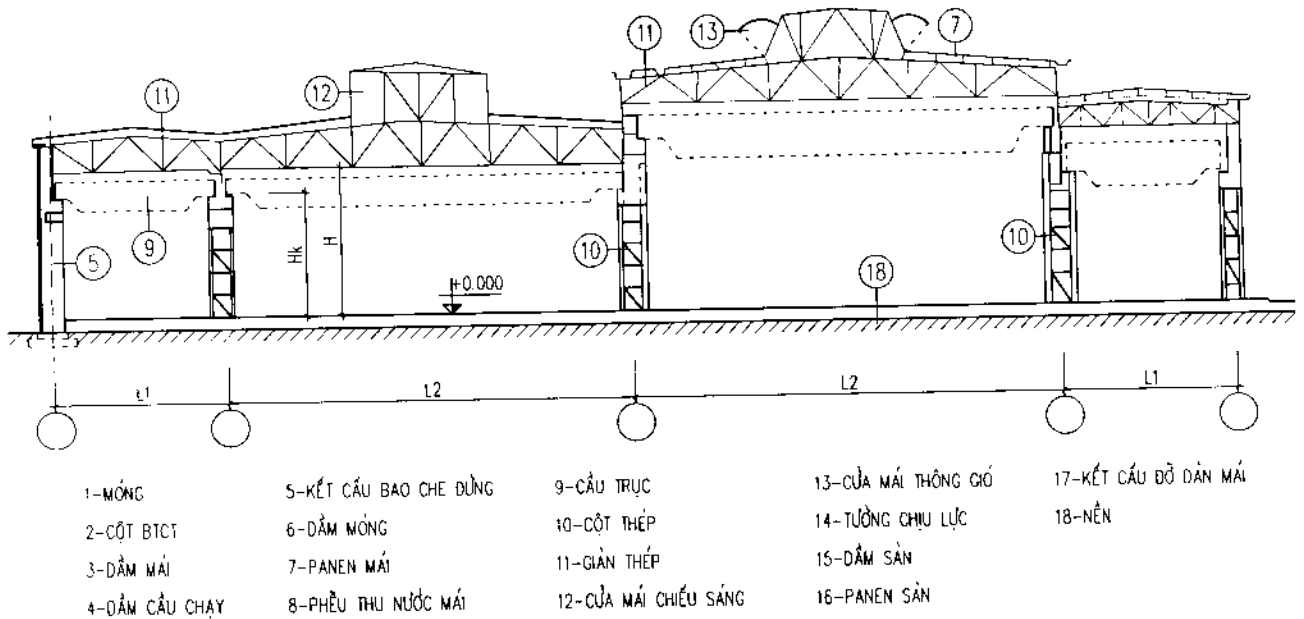
Hình 9.01. Nhà có tường chịu lực.



Hình 9.02. Nhà công nghiệp một tầng có khung bê tông cốt thép lắp ghép.



Hình 9.03. Nhà nhiều tầng khung hỗn hợp.



Hình 9.04. Nhà một tầng khung thép.

9.4. NHỮNG DẠNG THÔNG DỤNG CỦA NHÀ CÔNG NGHIỆP

9.4.1. Nhà công nghiệp một tầng

Loại nhịp bé ($l \leq 12\text{m}$) có chiều cao thường là 4 - 7m. Nhịp lớn ($l = 12\text{m}$) thường dùng trong các ngành công nghiệp nặng được trang bị cấu trúc. Có loại một nhịp và có loại nhiều nhịp, có loại cùng một độ cao, có loại có nhiều độ cao khác nhau. Để chiếu sáng tự nhiên cho nhà nhiều nhịp, có thể dùng các loại cửa mái. Tùy theo vị trí của cửa mái mà ta có cửa mái ngang hay cửa mái dọc (cửa mái ngang cấu tạo phức tạp nên hiện nay ít được dùng).

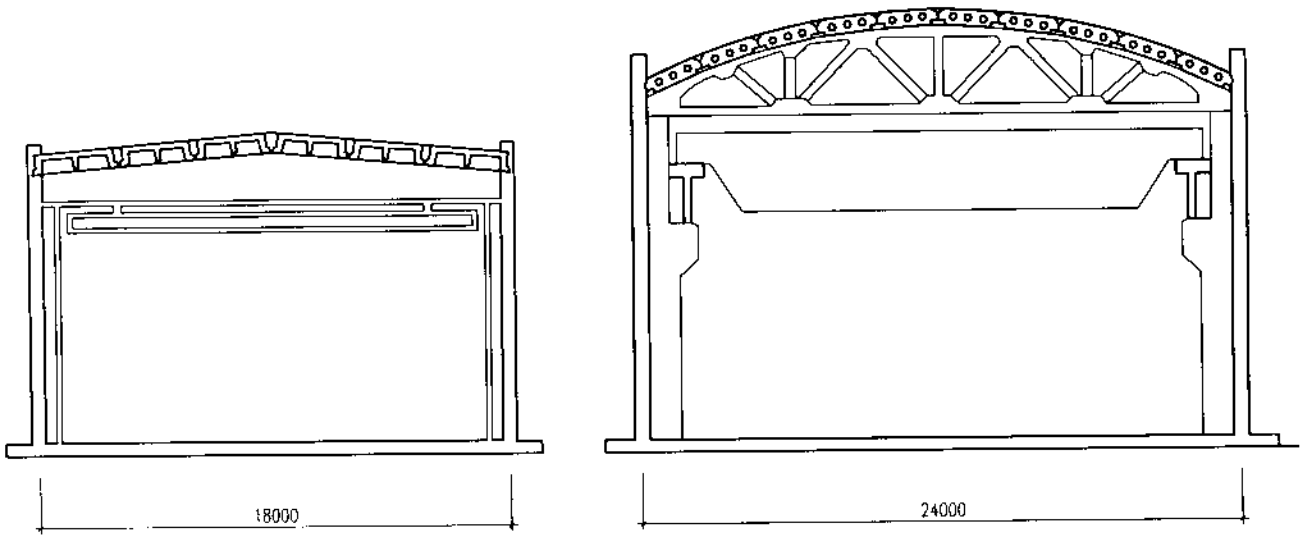
Nhờ sử dụng và tổ hợp kết cấu một cách khéo léo và linh hoạt ta có thể tạo được những hình thức phong phú của nhà công nghiệp 1 tầng: loại nhà một mái dốc, loại nhà 2 mái dốc, loại nhà nhiều nhịp, loại nhà mái răng cưa, loại nhà mái vòm, mái có nhiều độ cao khác nhau, mái hình nóc, mái hình chữ M, loại mái hỗn hợp, có loại nhà có mặt bằng hình chữ nhật, chữ L, U...

Ngoài các loại nhà thông dụng nói trên, để đáp ứng yêu cầu cải tiến và đổi mới thường xuyên dây chuyền sản xuất và thiết bị công nghệ, hiện nay trên thế giới có xu hướng dùng nhà lưới cột lớn. Trong những nhà này việc thay đổi dây chuyền công nghệ và thiết bị sẽ thực hiện được dễ dàng.

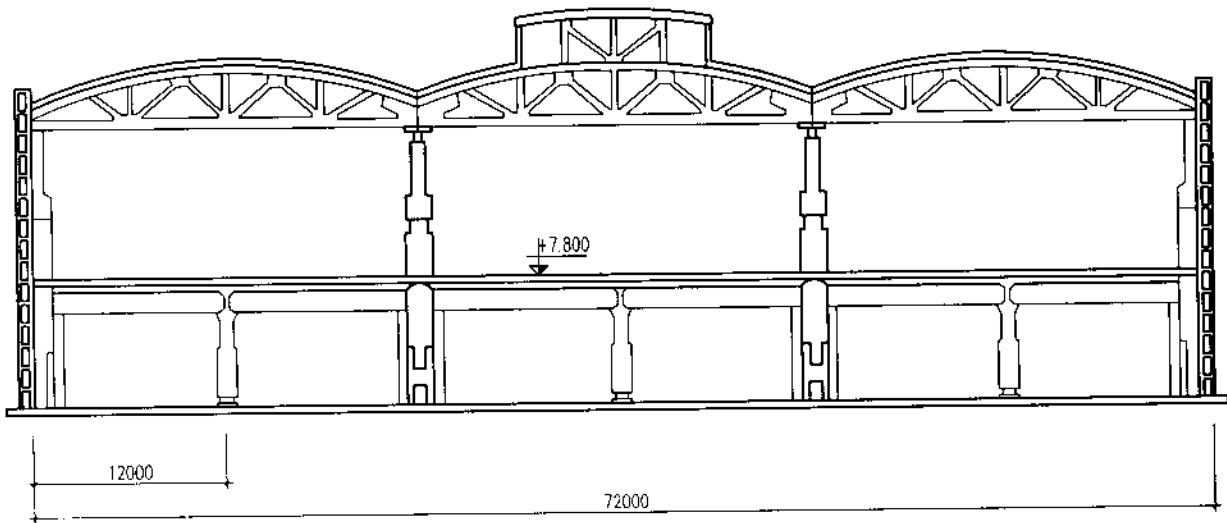
Ngoài ra trong cùng một nhà có thể đặt được dây chuyền sản xuất và thiết bị của các ngành công nghệ khác nhau. Những nhà này thường được gọi là nhà công nghiệp 1 tầng vạn năng (áp dụng cho các nhà hợp khối lớn).

9.4.2. Nhà công nghiệp nhiều tầng

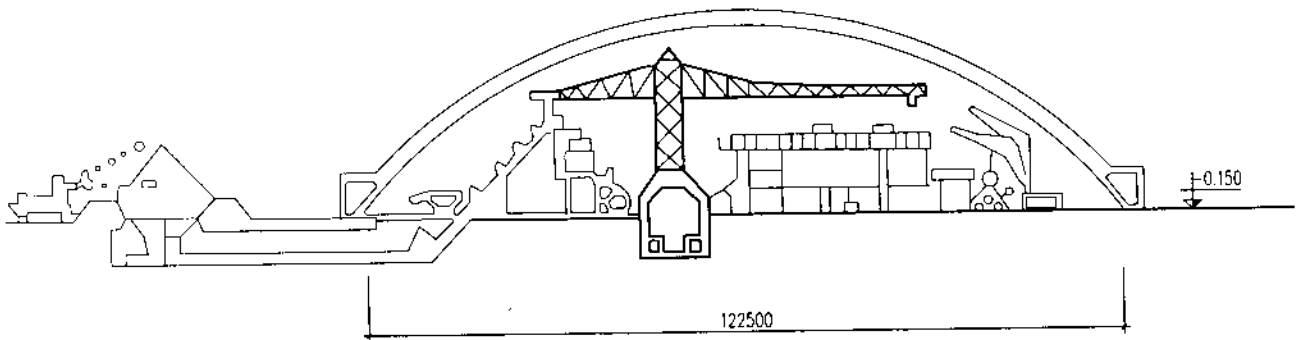
Vì cấu tạo phức tạp của sàn trung gian lưới cột của nhà công nghiệp nhiều tầng thường tương đối bé: 6.6; 6.(7 + 3 + 7); 6.(6 + 6 + 6)... Nhà công nghiệp nhiều tầng cũng có thể thiết kế theo kiểu nhà vạn năng.



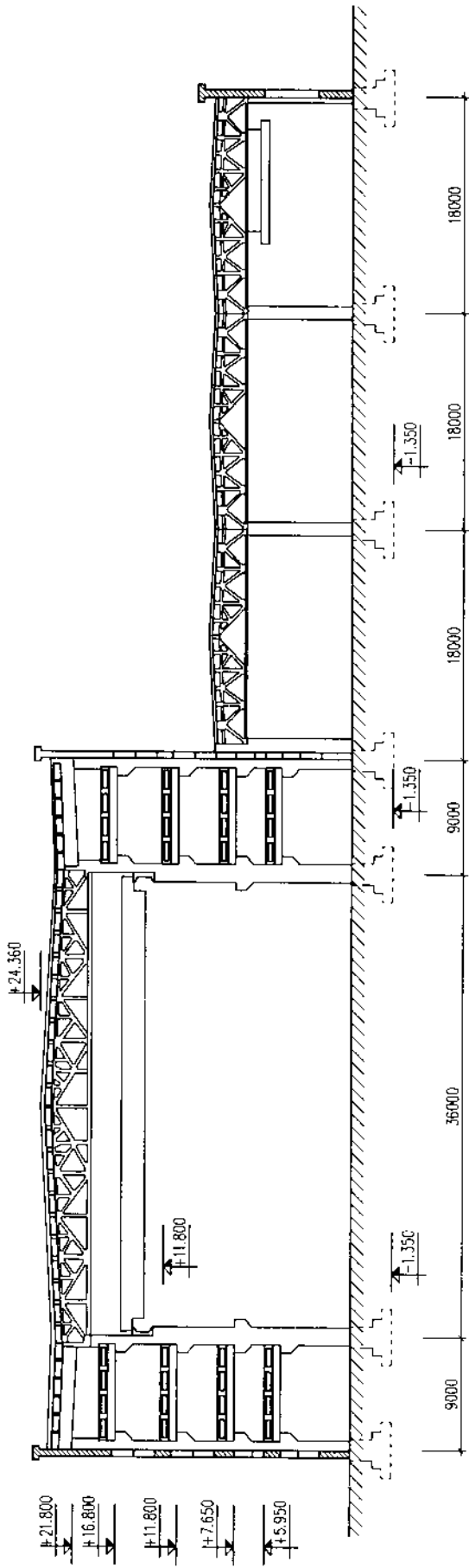
Hình 9.05. Nhà công nghiệp một tầng có cấu trúc treo và cầu trục.



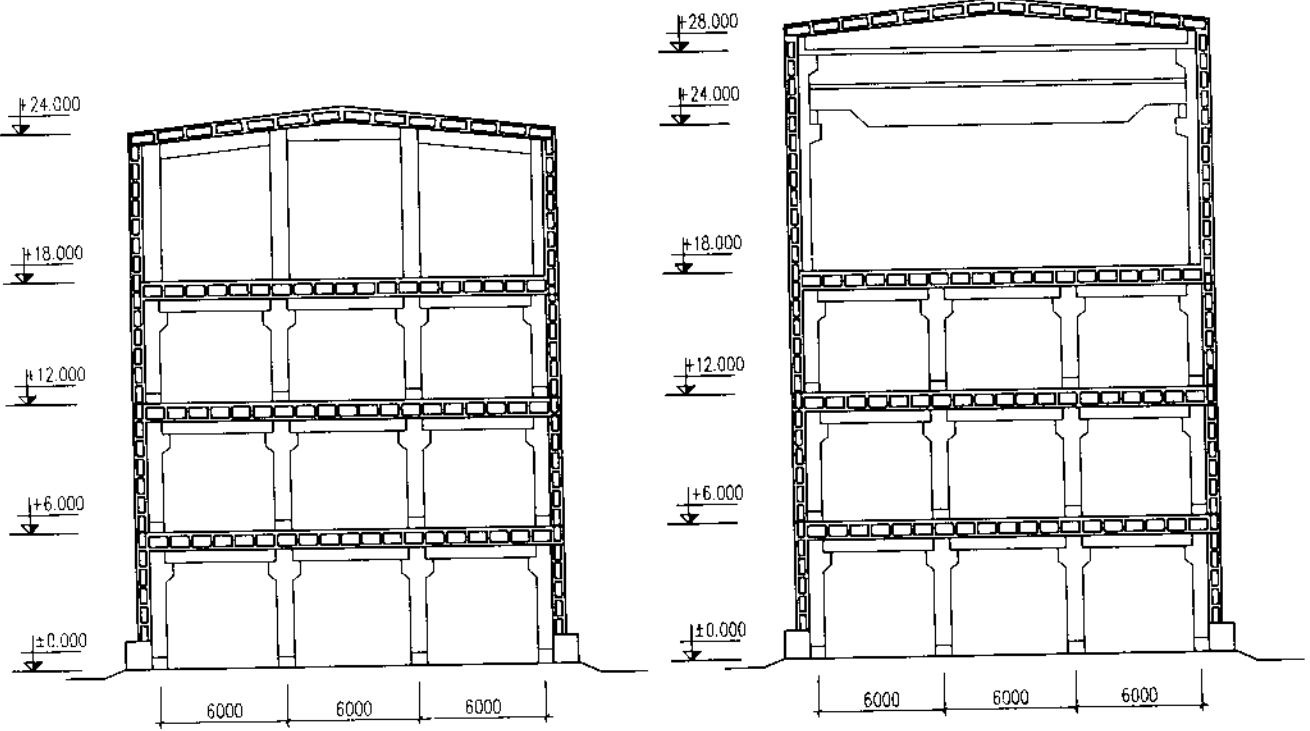
Hình 9.06. Nhà công nghiệp hai tầng có lưới cột không thống nhất.



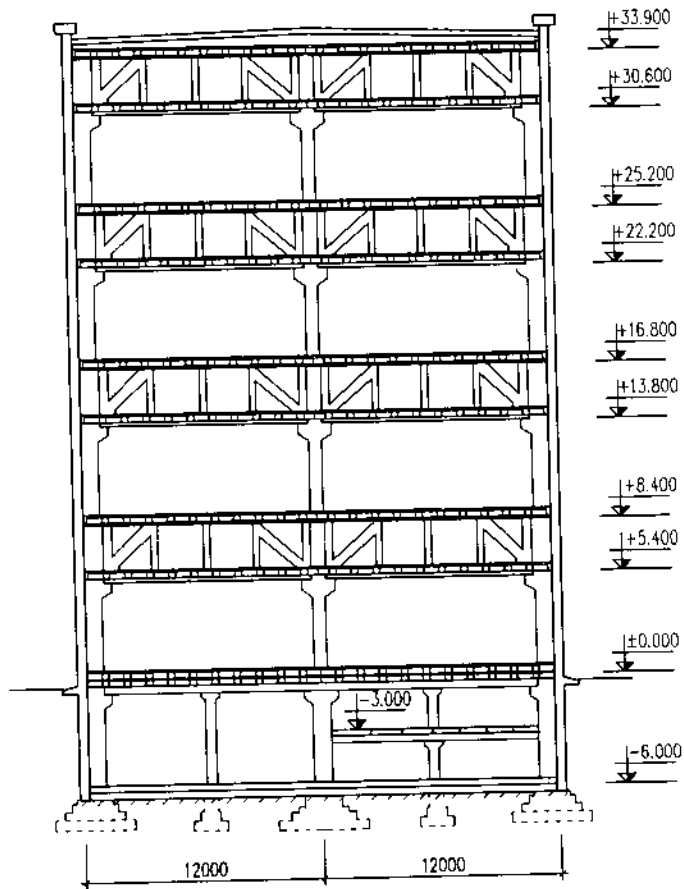
Hình 9.07. Nhà công nghiệp có kết cấu không gian và cột trục chạy trên nền.



Hình 9.08. Nhà công nghiệp dạng hỗn hợp.



Hình 9.09. Nhà công nghiệp nhiều tầng có lưới cột đều và không đều.



Hình 9.10. Nhà công nghiệp nhiều tầng có tầng hầm và tầng kỹ thuật.

Chương 10

KHUNG NHÀ CÔNG NGHIỆP MỘT TẦNG

10.1. KHÁI NIỆM

Nhà công nghiệp một tầng thường có khung bê tông cốt thép, khung thép và khung hỗn hợp. Việc lựa chọn khung phải dựa vào những yếu tố sau:

Tham số cơ bản của nhà gồm:

l : nhịp nhà hay là khẩu độ.

b : bước cột.

Q : sức trục của cần trục.

R : cường độ đất của khu xây dựng.

Môi trường sản xuất: tính ăn mòn của các chất hoá học đối với vật liệu xây dựng, nhiệt độ và độ ẩm trong nhà ...

Ngoài ra việc chọn khung phải đáp ứng được yêu cầu của công nghệ, sử dụng được vật liệu trong nước và địa phương để giảm giá thành của công trình.

Những sơ đồ thông dụng của khung nhà công nghiệp một tầng là:

- Một mái dốc, một mái rãng cửa thường được dùng với nhịp từ 6 - 12m.
- Loại nhà nhiều nhịp cũng có cùng độ cao hay nhiều độ cao khác nhau.
- Hai mái dốc với nhịp từ 12 - 30m có hoặc không có cửa mái.
- Mái bằng.
- Các hình thức mái khác: mái vòm mỏng không gian, mái hình trụ, mái vòm, mái bát úp, các loại mái dây treo.

10.2. KHUNG BÊ TÔNG CỐT THÉP

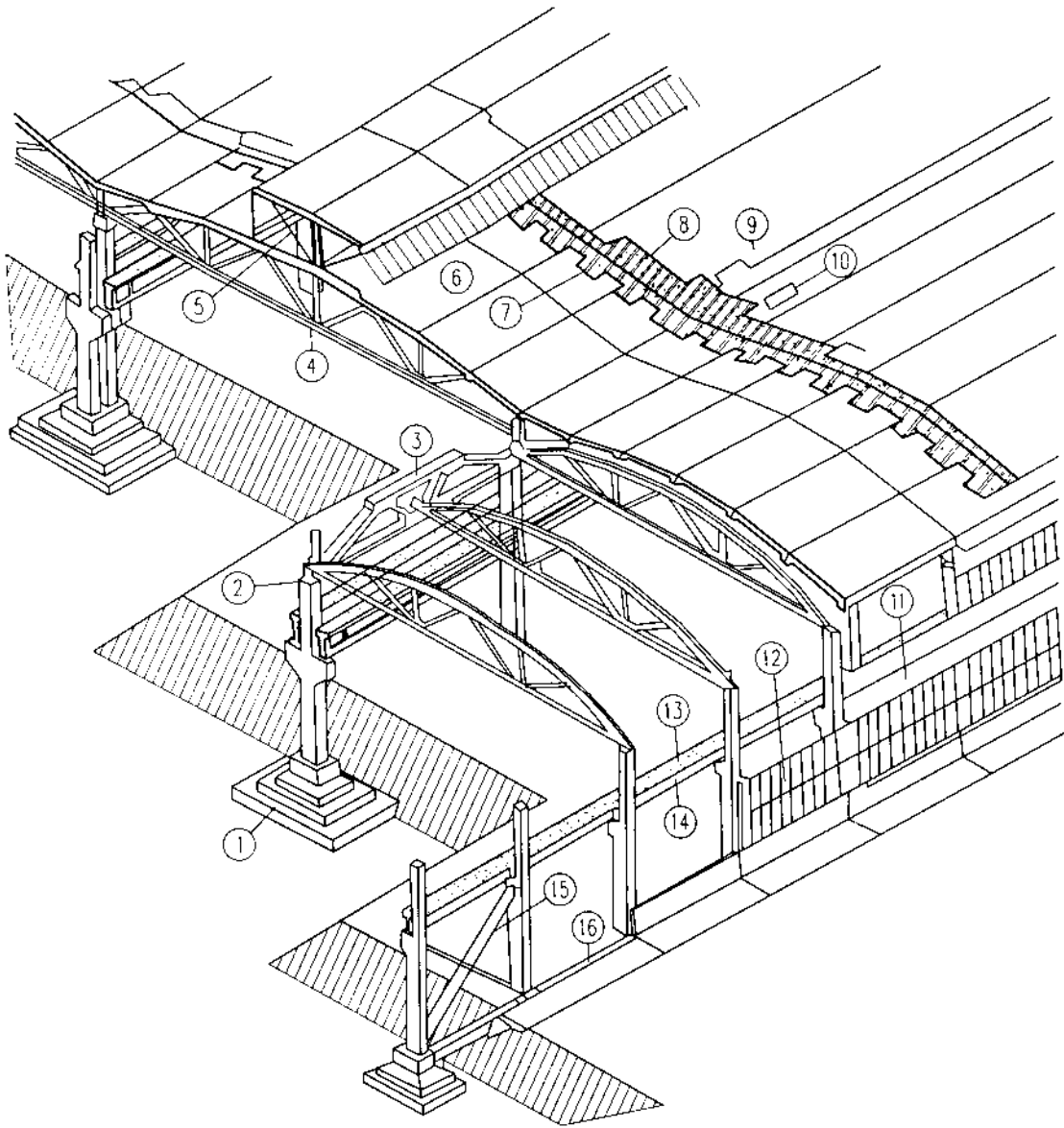
Trong nhà công nghiệp một tầng, khung bê tông cốt thép tiết kiệm thép hơn so với khung thép.

Khung bê tông cốt thép nhà công nghiệp một tầng có thể toàn khối hay lắp ghép. Chúng có thể là khung khớp (có dầm liên kết khớp với cột) hoặc là khung cứng (có dầm liên kết cứng với cột).

10.2.1. Khung bê tông cốt thép lắp ghép

Đáp ứng tốt yêu cầu công nghiệp hoá xây dựng, thi công xây lắp nhanh, do đó được sử dụng rất rộng rãi. Khung bê tông cốt thép lắp ghép nhà công nghiệp một tầng được cấu tạo từ khung ngang và hệ giằng. Khung ngang gồm có cột liên kết cứng với móng và liên kết khớp với kết cấu đỡ mái.

Hệ khung bê tông cốt thép nhà một tầng thường bao gồm: móng, cột, kết cấu đỡ mái, tấm mái, dầm móng, dầm cầu chạy, dầm giằng, kết cấu đỡ kết cấu mang lực mái và hệ giằng.



- | | | | |
|--|-----------------------|--------------------------|---------------------|
| 1-MÓNG | 5-CỬA MÁI | 10-PHẪU THỦY NƯỚC | 15-GIÁNG DỪNG Ớ CỘT |
| 2-CỘT BTCT | 6-PANEN MÁI | 11-PANEN TƯỜNG | 16-ĐÁM MÓNG |
| 3-KẾT CẤU ĐỖ KÈO
(KẾT CẤU TRUNG GIẢN) | 7-LỚP CÁCH NHIỆT | 12-CỬA SỐ BẢNG | 17-VỈA HẸ |
| 4-DÀN ĐỖ MÁI | 8-DÀN BTCT CÁCH NHIỆT | 13-RAY TRÊN ĐÁM CẦU CHẠY | |
| | 9-LỚP BẢO VỆ MÁI | 14-ĐÁM CẦU CHẠY | |

Hình 10.01. Khung bê tông cốt thép lắp ghép nhà công nghiệp một tầng.

10.2.1.1. Cột

Trong khung nhà công nghiệp một tầng khi $l = 12 - 18\text{m}$ và không có cầu trục ($Q = 0$), cột thường chiếm khoảng từ 4 - 5%, khi $l = 18 - 24\text{m}$ có cầu trục với sức trục bé ($Q \leq 30\text{t}$), cột thường chiếm khoảng 6 - 7% tổng giá thành công trình.

Khi thiết kế cấu tạo cột phải đảm bảo có khả năng chịu lực và độ ổn định tương ứng. Chỗ liên kết giữa cột với móng và giữa cột với kết cấu mang lực mái phải đảm bảo không bị phá huỷ hoặc bị biến dạng quá phạm vi cho phép dưới tác dụng của tải trọng sử dụng (tải trọng của cầu trục, trọng lượng của thiết bị và kết cấu bên trên).

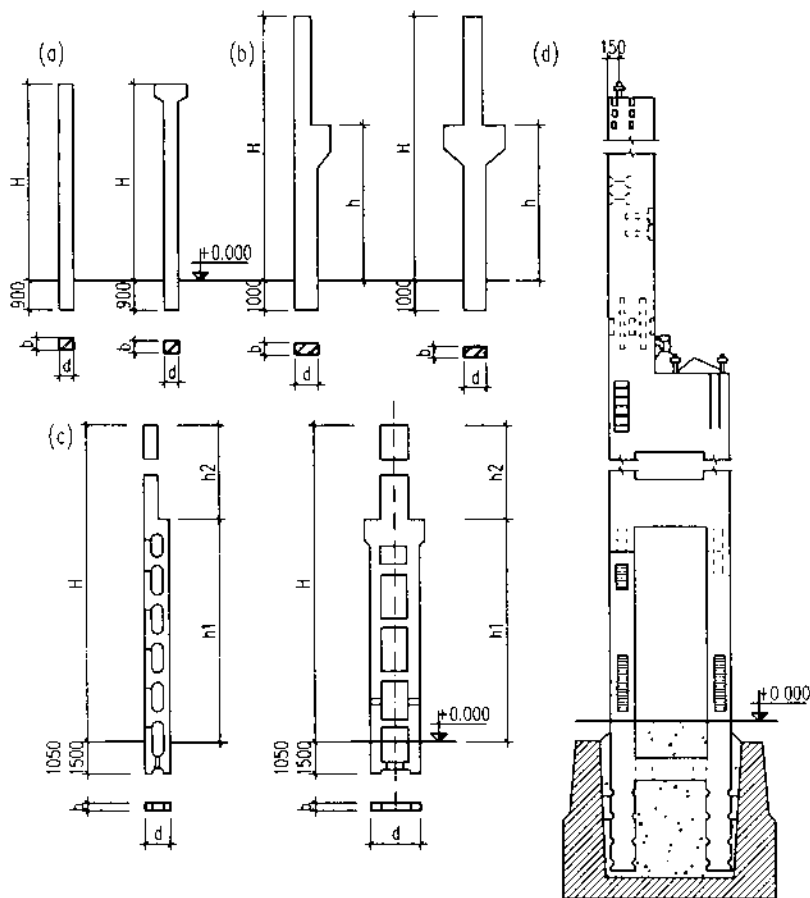
* Theo sức trục của cấu trúc ta có các loại cột như sau:

Loại cột nhà không cấu trúc: loại này không có vai và dùng cho loại nhà có bước cột $b = 6 - 12\text{m}$, với nhịp $l = 12 - 24\text{m}$. Tiết diện thông dụng 300×300 , 400×400 (dùng cho nhà không cửa mái, có bước cột $b = 6\text{m}$, nhịp $l = 12, 18, 24\text{m}$, chiều cao cột thường $3,6\text{m}$ đến $7,2\text{m}$). Tiết diện cột 500×500 , 500×600 (dùng cho loại nhà với bước cột $b = 12\text{m}$, nhịp $l = 18 - 24\text{m}$, chiều cao của cột thường là $4,2\text{m}$ đến $9,6\text{m}$). Phần trên của cột giữa được mở rộng thành vai cột để tăng diện tích đỡ kết cấu mang lực mái.

- Loại cột nhà có cấu trúc: loại này thường có vai làm chỗ tựa cho dầm cấu trúc. Cột loại này gồm 2 phần:

- Phần cột trên dầm cấu trúc, còn gọi là phần trên cột, làm nơi tựa cho kết cấu mang lực mái.

- Phần cột dưới dầm cấu trúc, còn gọi là phần dưới cột, nhận tải trọng từ dầm cấu trúc (đặt trên vai cột) tải trọng của kết cấu mang lực mái, trọng lượng phần trên cột, trọng lượng các vật trực và của bản thân cấu trúc.



a- CỘT CHO NHÀ KHÔNG CÓ CẤU TRÚC HOẶC CÓ CẤU TRÚC TREO

b-CỘT CÓ VAI CHO NHÀ CÓ CẤU TRÚC ; c-CỘT TIẾT DIỆN RỘNG

CHO NHÀ CÓ CẤU TRÚC (CỘT HAI THÂN) ; d-VÍ DỤ CẤU TẠO

CỘT HAI CHÂN CHO NHÀ CÓ CẤU TRÚC.

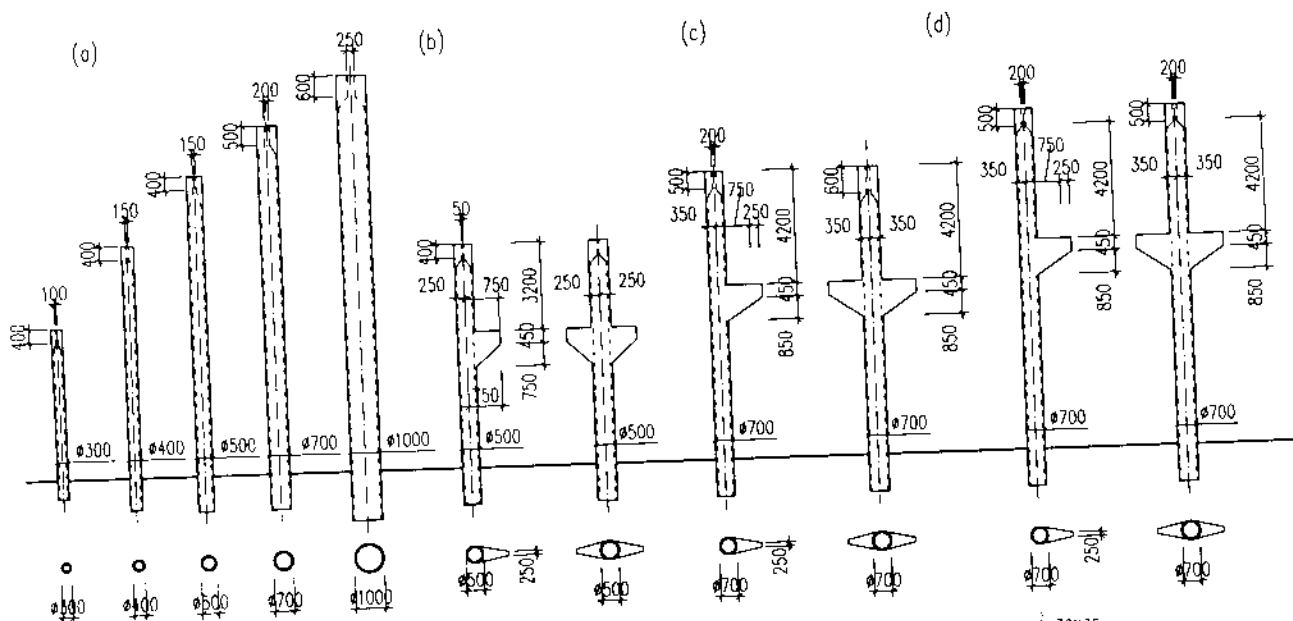
1-DẪM THÉP ĐẦU CỘT CÙNG VỚI BU LÔNG NEO ; 2-DẪM THÉP TRÊN MẶT VAI CỘT.

3-CHI TIẾT THÉP CHỖ ĐỂ LIÊN KẾT VỚI DẦM CẦU CHẠY; 4-BẢN THÉP CHỖ ĐỂ

LIÊN KẾT HỆ GIẢNG TƯỜNG ; 5.THÉP CHỖ LIÊN KẾT PANEN TƯỜNG .

6-LỖ HỖ ĐỂ TREO GIỮA ĐƯỜNG ỐNG KỸ THUẬT ; 7-CHI TIẾT GỐI TỰA ĐỒ ; 8-MÓNG.

Hình 10.02. Các loại cột biệt nhà công nghiệp một tầng.



- a-CỘT CHO NHÀ KHÔNG CÓ CẤU TRÚC HOẶC CÓ CẤU TRÚC TREO, VỚI LƯỚI CỘT 12X12, 8X8, 24X24, 30X30 VÀ 36X36m
 b-CỘT CHO NHÀ CÓ CẤU TRÚC ĐẾN 10T, NHỊP 18 VÀ 24m. BƯỚC CỘT 6m.
 c-CỘT CHO NHÀ CÓ CẤU TRÚC 10 VÀ 20/5T, L=18 VÀ 24m. B=6 VÀ 12m.
 d-CỘT CHO NHÀ CÓ CẤU TRÚC 10,20/5 VÀ 30/5T, L=18 ; 24 VÀ 30m, B=6 HOẶC 12m.

Hình 10.03. Các loại cột ống tròn bê tông cốt thép.

* Theo vị trí của cột ta có:

Cột biên là cột đặt ở dây liên sát với tường ngoài. Nếu nhà có cấu trúc thì cột biên có một vai.

Cột giữa là cột đặt ở dây giữa 2 nhịp kế liền của nhà nhiều nhịp. Nếu trong nhà có cấu trúc thì cột giữa có 2 vai.

* Theo giải pháp cấu tạo ta có:

Cột một thân có tiết diện chữ nhật hay chữ I. Loại cột này thường dùng trong nhà có nhịp $l = 18 - 24m$ và bước cột $b = 6 - 12m$ với sức trục $Q \leq 50t$.

Phần trên cột biên thường có tiết diện $380 \times 400, 500 \times 600$.

Phần trên cột giữa thường có tiết diện $600 \times 400, 800 \times 400, 800 \times 500$.

Phần dưới cột thường có tiết diện $600 \times 400, 800 \times 400, 800 \times 500$.

Chiều cao thông dụng của cột từ 9,4 đến 11,8m. Cột thường được chôn vào móng sao cho độ sâu lớn hơn cạnh lớn nhất của tiết diện (nếu là tiết diện chữ nhật).

Cột hai thân. Loại cột này thường dùng trong các nhà có nhịp và tải trọng lớn. Tải trọng và nhịp càng lớn thì cột hai thân càng tiết kiệm được nhiều bê tông và thép, trong lượng bản thân của cột cũng càng được giảm nhiều so với cột một thân có tiết diện chữ nhật hay chữ I.

Loại cột hai thân còn có thể chia ra:

- Loại cột chỉ có bậc loại này khi tính toán phải xác định chiều rộng của cột thế nào để khi đặt dầm cầu trục thì trục của dầm và trục của nhánh cột đặt dầm phải trùng nhau.

- Loại cột có cả bậc lẫn tai, đối với loại cột này cho phép bố trí trục của dầm cầu trục được lệch so với trục của nhánh cột mà dầm đặt nên nhằm mục đích giảm chiều rộng của cột.

Loại cột này thường dùng trong nhà công nghiệp có $l = 18 - 24\text{m}$, $b = 6 - 12\text{m}$, với sức trục $Q = 10 - 50\text{t}$. Chiều cao từ mặt sàn đến đỉnh ray nếu $\leq 8\text{m}$ sẽ lấy bội số của 1m và nếu $> 8\text{m}$ sẽ lấy bội số của 2m. Chiều cao thông dụng từ mặt sàn đến mép dưới của kết cấu mang lực mái bằng $h = 10 - 18\text{m}$.

Phần trên cột có tiết diện chữ nhật hay hình vuông mà cạnh thường < 400 . Nếu > 400 ta dùng cột biên có tiết diện chữ I.

Trong khi chế tạo cột phải dự kiến các chi tiết liên kết ở vị trí cần thiết. Ví dụ: ở đầu cột phải có một bản thép và đính neo để liên kết với kết cấu mang lực mái (dầm, dàn...). Ở vai cột phải có bản thép và đính neo để liên kết dầm cầu trục và phải có các bản thép đệm khác để liên kết các thiết bị vệ sinh và kỹ thuật sản xuất, sàn công tác, hệ thống giằng đứng, tường...

Ngoài những chi tiết liên kết trên cột ở dẫy biên phải có bản thép để liên kết các tấm tường vào cột hoặc neo thép để liên kết tường gạch và tường khối vào cột.

Các loại cột thông dụng được chế tạo ở công xưởng, dựa vào yêu cầu sản xuất, tải trọng gió... để chọn cột cho phù hợp.

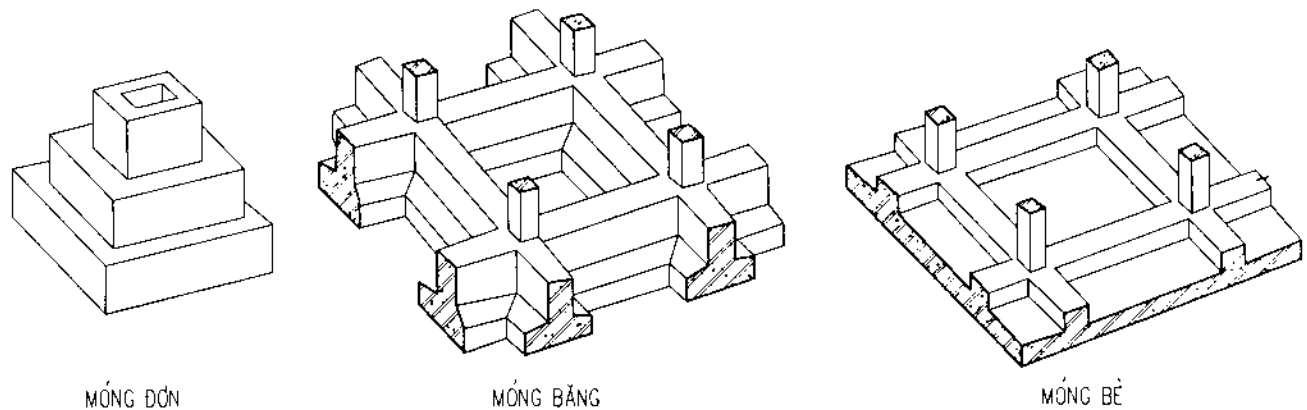
10.2.1.2. Móng

Móng của nhà công nghiệp một tầng thường chiếm khoảng 25 - 30% khối lượng bê tông và khoảng 12 - 20% tổng giá thành xây dựng công trình. Móng nằm trực tiếp trên nền đất làm chỗ dựa cho cột, nhận tải trọng từ cột, trọng lượng của tường, dầm móng, dầm giằng... để truyền vào đất.

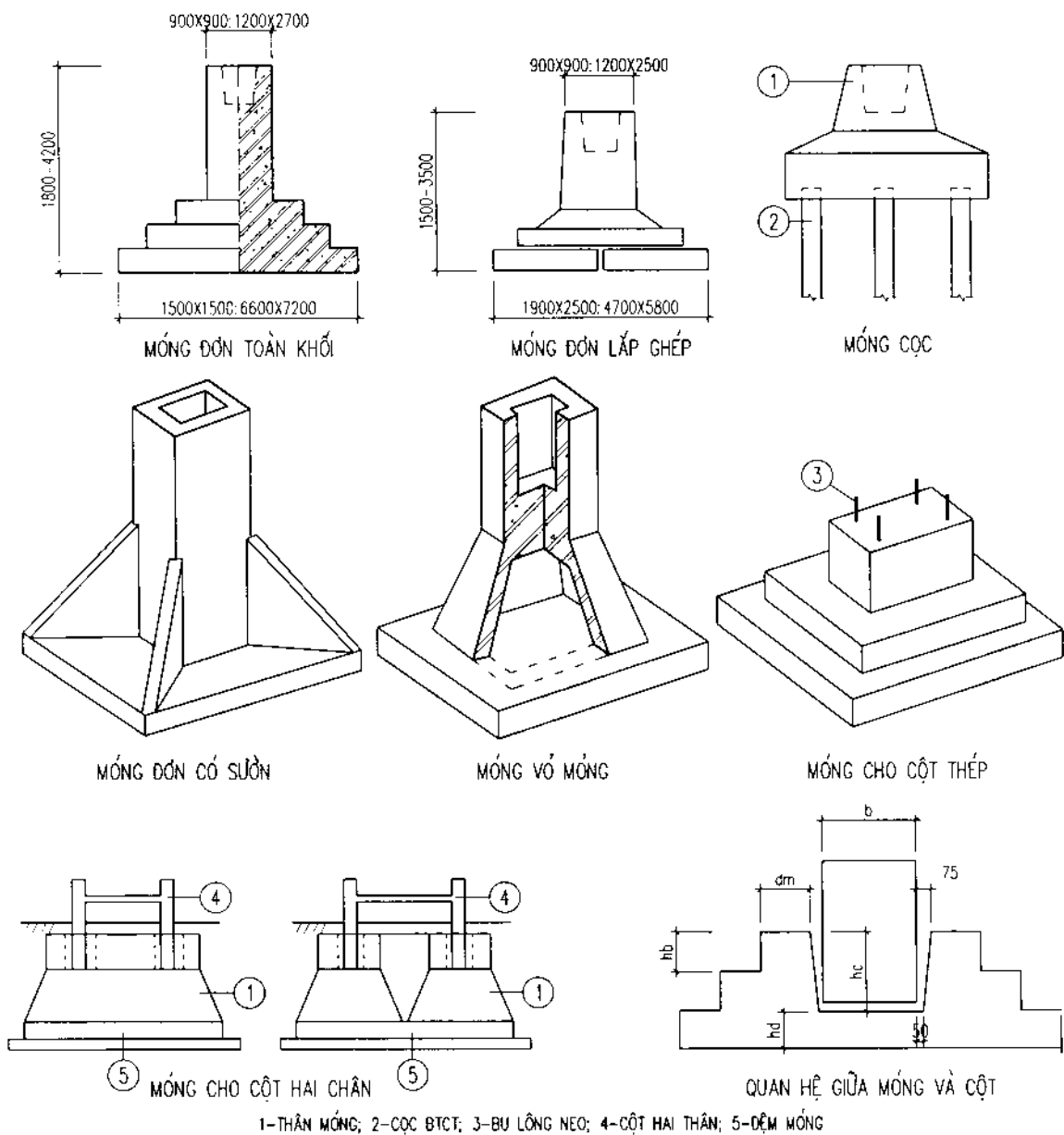
- Theo biện pháp thi công ta phân ra loại móng đổ tại chỗ và móng lắp ghép.
- Theo tính chất làm việc ta có móng cứng móng mềm.
- Theo cấu tạo ta có móng băng, móng bè, móng đơn.
- Theo hình dáng ta có móng đế thấp và móng đế cao.
- Theo giải pháp kết cấu ta có móng móng đơn một khối, móng đơn nhiều khối và móng dầm.

Móng thường được đặt trên lớp đệm dày 100. Có thể dùng lớp đệm bằng đá dăm hoặc bê tông gạch vỡ.

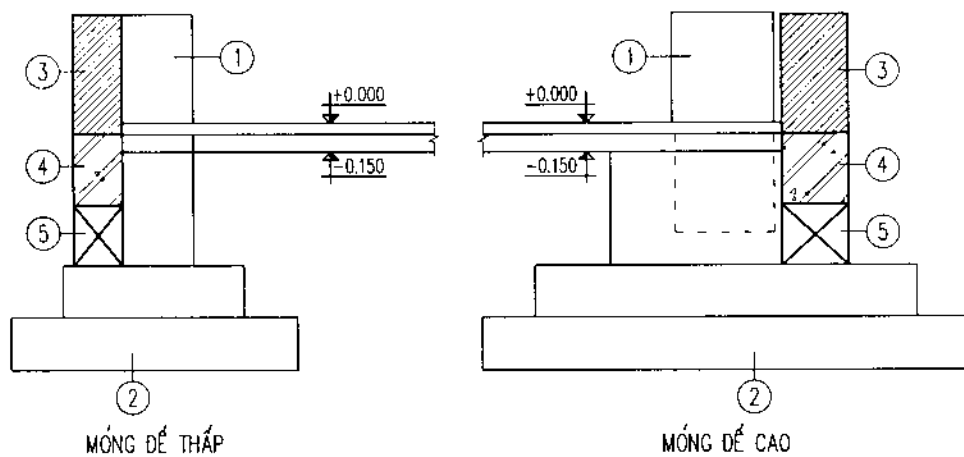
Các kích thước của móng như bề rộng, bề ngang của đế móng, chiều cao của bậc, số bậc, kích thước hố cột phụ thuộc vào tải trọng tác dụng lên móng, cường độ của nền đất, kích thước của tiết diện cột và độ sâu đặt móng.



Hình 10.04



Hình 10.05. Các loại móng đơn nhà công nghiệp.



1-CỘT; 2-MÓNG; 3-TƯỜNG; 4-DẪM MÓNG; 5-KHỐI KẼ DẪM MÓNG

Hình 10.06. Móng để thấp và móng để cao.

10.2.1.3. Kết cấu mang lực mái

Kết cấu mang lực mái trong nhà công nghiệp một tầng khi không có cầu trục ($Q = 0$) với $l = 12 - 18\text{m}$ chiếm khoảng 12% và khi có cầu trục với $l = 18 - 21\text{m}$ chiếm khoảng 7 - 9% tổng giá thành công trình.

Bộ phận mang lực mái gồm có kết cấu mang lực mái, các bộ phận làm nền tựa cho các loại kết cấu bao che.

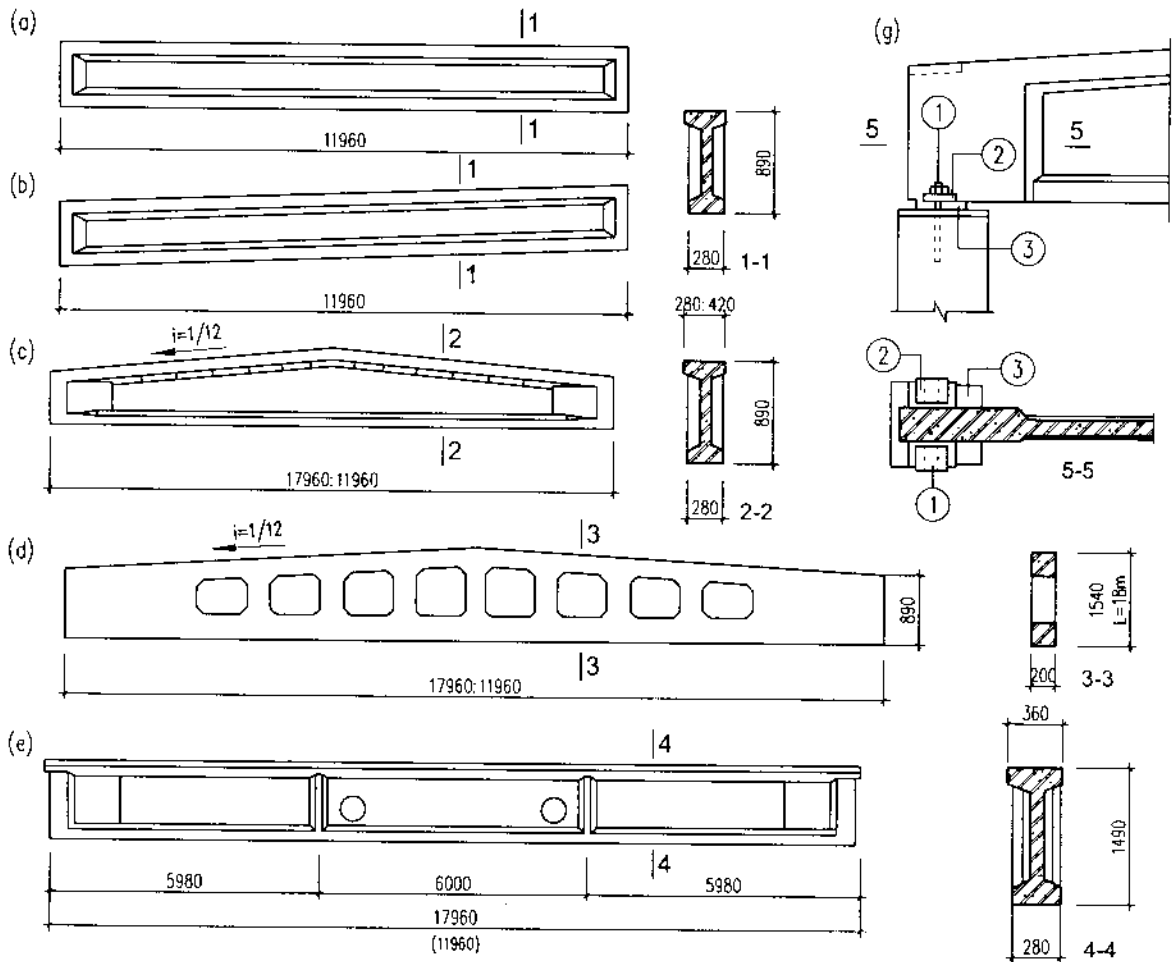
Tùy theo kết cấu bao che, bộ phận làm nền tựa có thể là một trong hai hệ thống sau:

- Hệ thống mái có xà gỗ.
- Hệ thống mái không xà gỗ.

Kết cấu mang lực mái có thể chế tạo bằng bê tông cốt thép thường hay bê tông cốt thép dự ứng lực trước.

Kết cấu mang lực mái tựa trên đầu cột và làm chỗ tựa cho các bộ phận của mái (xà gỗ, bản, mái), nhận và truyền tải trọng từ các bộ phận này xuống cột.

Kết cấu mang lực mái trong hệ thống phẳng thường có: dầm, dàn, khung cứng và vòm.



a-DẦM CÓ CÁNH SONG SONG CHO MÁI PHẪNG ; b-DẦM CÁNH SONG SONG CHO MÁI ĐỐC
 c-DẦM HÌNH THANG HAI ĐỐC ; d-TƯỜNG TỰ CÓ KHOÉT RỔNG CHÂN
 e-DẦM CÁNH SONG SONG CÓ SƯỜN ĐỪNG TĂNG CƯỜNG ; g-CHI TIẾT LIÊN KẾT KHỚP DẦM VÀO CỘT
 1.BU LÔNG NEO ; 2.RỔNG ĐEN ; 3.TẤM THÉP TỰA ĐÁY DẦM

Hình 10.07. Các loại dầm mái bê tông cốt thép.

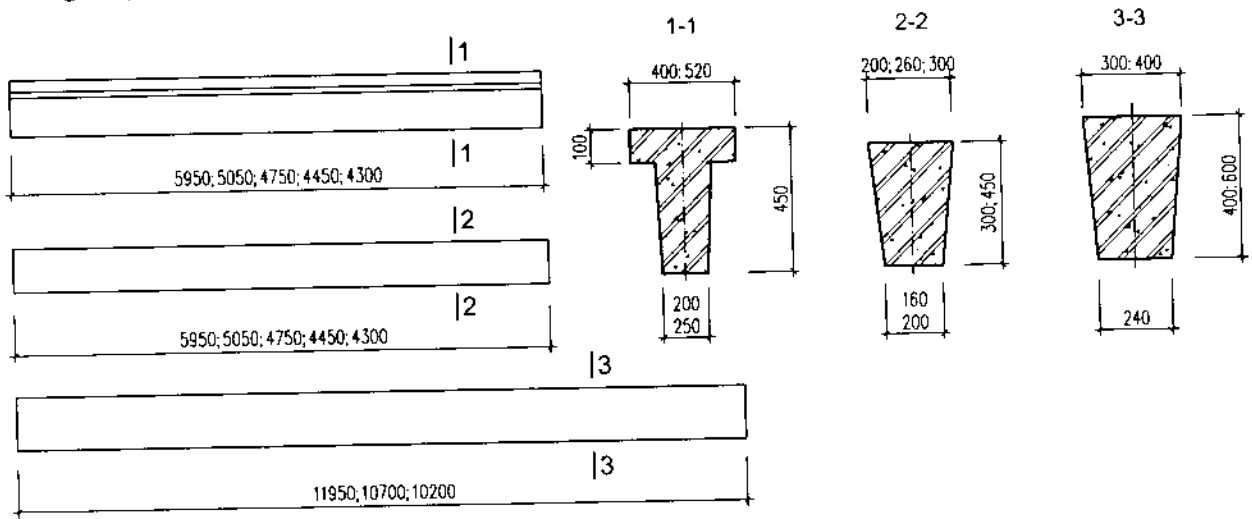
10.2.1.4. Dầm móng

Dầm móng đặt ở dưới tường, nhận và truyền tải trọng từ dầm xuống móng hoặc cột.

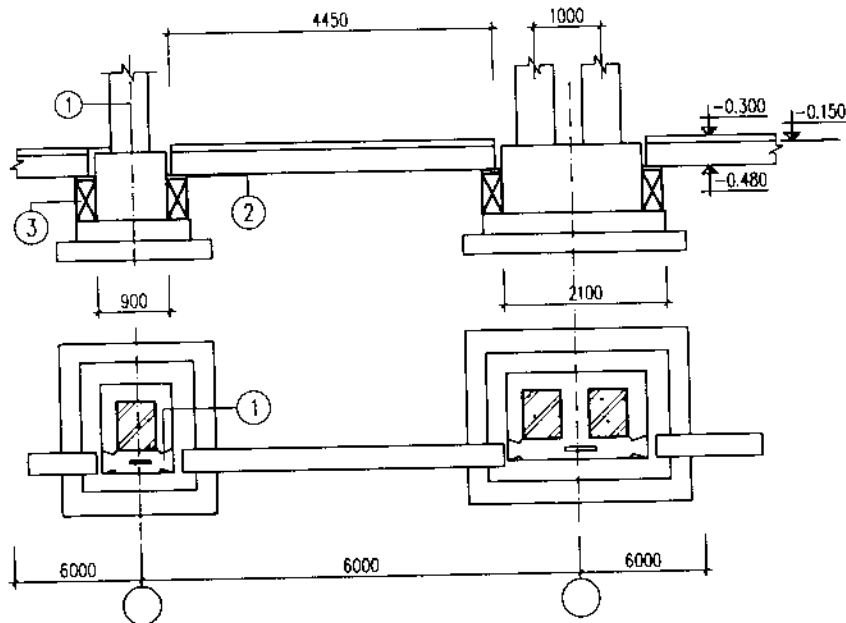
Tùy theo độ sâu đặt móng, dầm móng có thể đặt trực tiếp lên móng (khi móng nông, hoặc để cao) đặt lên đệm bê tông (khi móng tương đối sâu hoặc để thấp) và đặt lên tai cột (khi móng quá sâu).

Thường người ta đặt dầm móng sao cho mép trên của nó thấp hơn mặt sàn 50 để về sau ngưỡng cửa sẽ có cao trình bằng cao trình của sàn nền để tiết kiệm tường. Dầm móng tường ngoài thường đặt ở mép ngoài của cột. Chiều dài của dầm móng bằng chiều dài của bước cột trừ đi khoảng 50.

Dầm móng thường có tiết diện chữ nhật, hình thang hoặc chữ T. Mép trên của dầm móng thường đặt lớp phòng ẩm, lớp này thường cấu tạo bằng 2 lớp giấy nhựa với 3 lớp matút hay bằng 1 lớp vữa xi măng, dày 20mm.

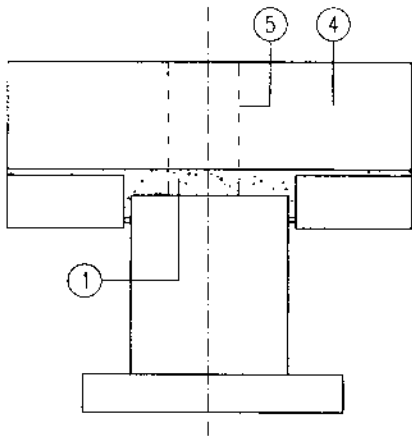


Hình 10.08. Các dạng dầm móng BTCT.



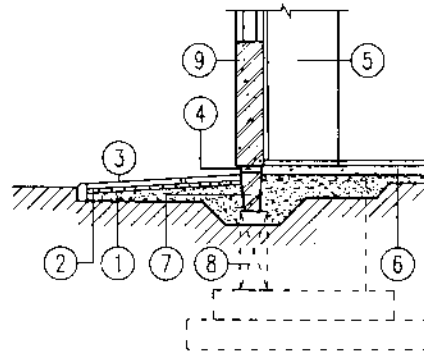
1-LỚP BÊ TÔNG DÀY 120mm ; 2-LỚP ĐỆM BĂNG VỮA DÀY 20mm
3-KHOẢNG KẾ BẰNG BTCT ; 4-PANEN TƯỜNG ; 5-CỐT THÉP CHỊU LỰC CHỖ SÀN

Hình 10.09. Giải pháp đặt dầm móng lên khối kê.



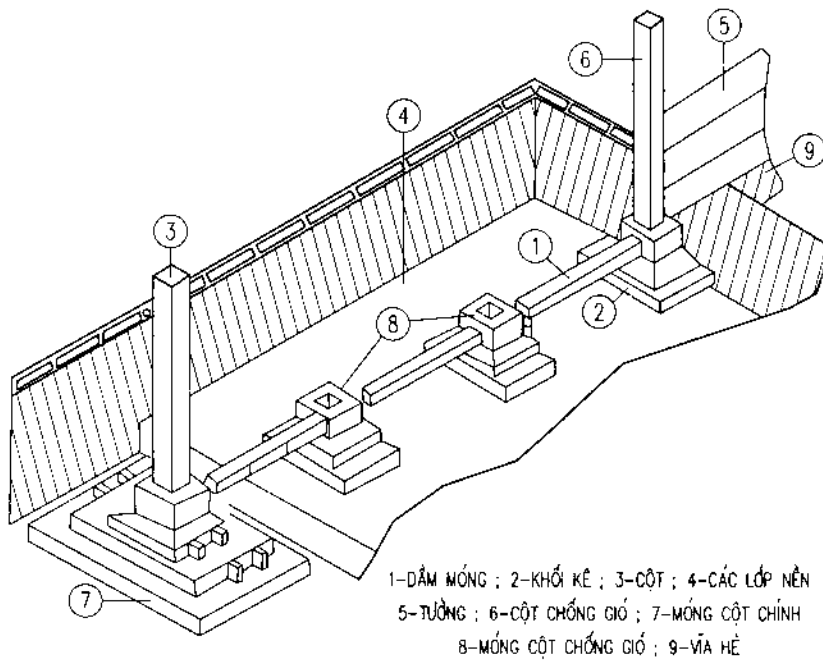
ĐẦM MÓNG BTCT CÓ ĐỂ SẴN
CỐT CHỊU LỰC TỰA LÊN MẶT MÓNG

Hình 10.10. Giải pháp đặt và liên kết.



1-CÁT LÓT ; 2-CÁT TỎ SỎI HOẶC XỈ ; 3-LỚP CÁT MẶT VĨA HÈ
4-LỚP Vữa XI MĂNG CÁT CÁCH NƯỚC ; 5-CỘT
6-ĐỆM BÊ TÔNG ĐÁ ĐẦM CỬA NỀN ; 7-ĐẦM MÓNG ; 8-KHỐI KÊ ĐẦM MÓNG ; 9-TƯỜNG

Hình 10.11. Chi tiết hàng cột biên.

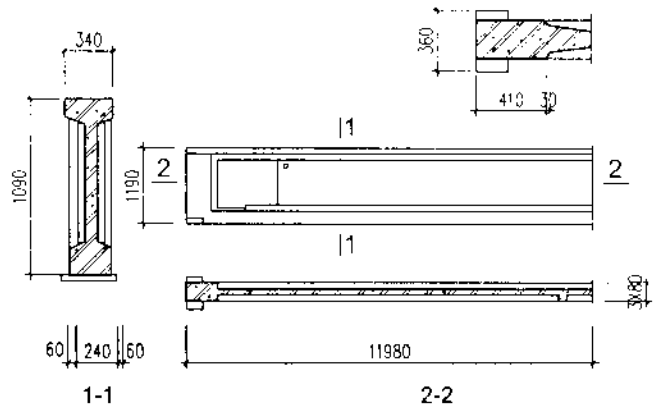


1-ĐẦM MÓNG ; 2-KHỐI KÊ ; 3-CỘT ; 4-CÁC LỚP NỀN
5-TƯỜNG ; 6-CỘT CHỐNG GIÓ ; 7-MÓNG CỘT CHÍNH
8-MÓNG CỘT CHỐNG GIÓ ; 9-VĨA HÈ

Hình 10.12. Đầm móng ở tường hồi.

10.2.1.5. Đầm giằng

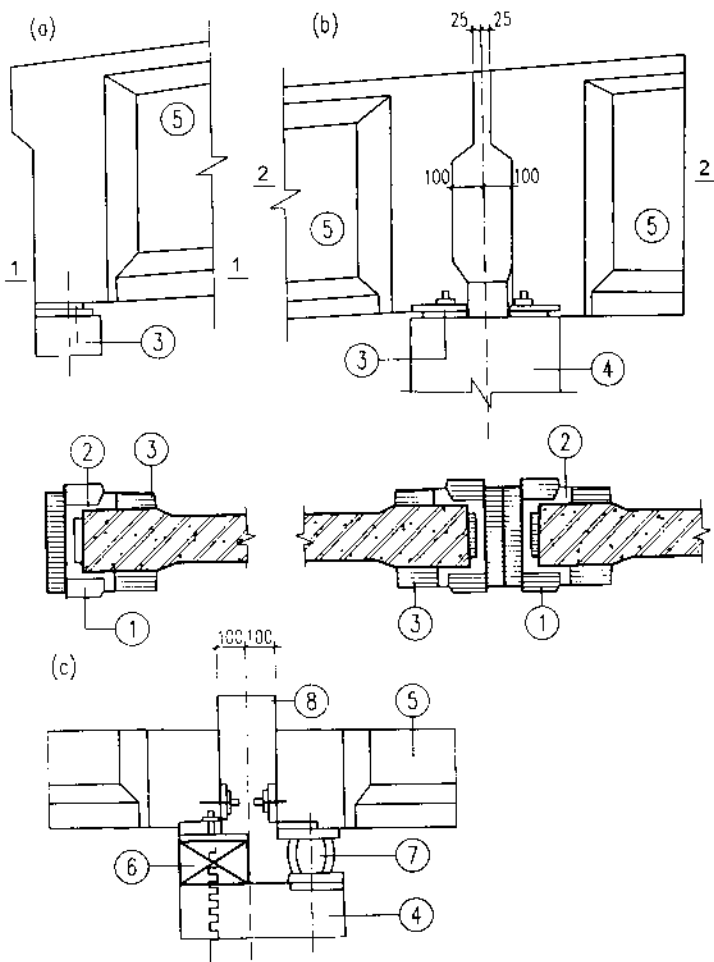
Đầm giằng tựa trên tại cột làm chỗ tựa cho tường ngoài ở chỗ chênh lệch độ cao của nhà, làm lạnh to của tường ngoài khi chiều cao tường tương đối cao, hay đặt trên các lỗ cửa, nhận và truyền trọng lượng của tường phần trên vào cột, tăng độ ổn định của nhà, nhất là ở các vùng động đất. Loại đầm này chịu được trọng lượng của một mảng tường cao khoảng dưới 12m và dày 1,5 - 2 gạch.



Hình 10.13. Chi tiết cấu tạo đầm.

Dầm giằng thường có hai loại tiết diện: tiết diện chữ nhật và tiết diện chữ L, chiều cao thông dụng là 490. Tiết diện chữ nhật có chiều rộng 200 - 250 được dùng khi tường dày 1 gạch.

Tiết diện chữ L dùng khi bề dày của tường > 1 gạch. Liên kết 2 dầm kê liền vào cột bằng cách siết mũ ốc vào đỉnh ốc (xuyên qua ống thép đặt sẵn ở cột, qua khe giữa 2 dầm).



a-LIÊN KẾT DẦM VÀO CỘT BIÊN ; b-LIÊN KẾT DẦM VÀO CỘT GIỮA
c-LIÊN KẾT DẦM CỘT TẠI KHE CƠ GIÀN DỌC NHÀ
1-BU LÔNG NEO ; 2-BẢN THÉP ĐEM DÂY DẦM ; 3-THÉP ĐEM DÂY CỘT
4-CỘT ; 5-DẦM ; 6-KHOẢ KÉ ; 7-CON LẮN ; 8-TRỤC KHE NHIỆT ĐỘ

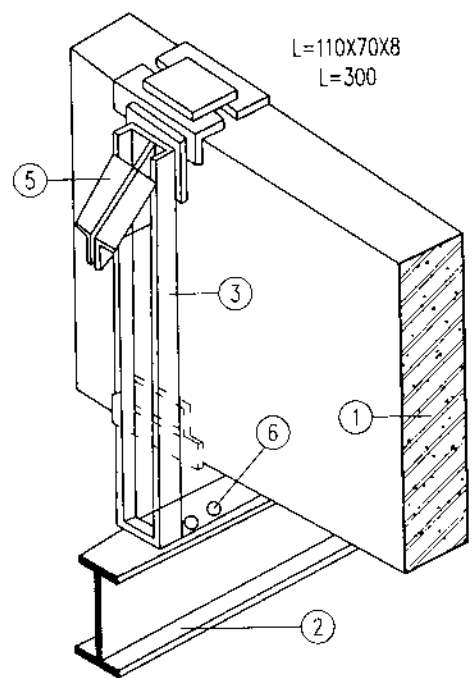
Hình 10.14. Chi tiết liên kết dầm vào cột.

10.2.1.6. Dầm cầu trục

Dầm cầu trục thường chiếm 10 - 12% tổng giá thành công trình khi $l = 18 - 24m$ và $Q = 5 - 20T$. Dầm cầu trục tựa lên vai cột và làm chỗ tựa cho đường ray mà trên đó cầu trục di chuyển, đồng thời tăng độ cứng không gian của nhà.

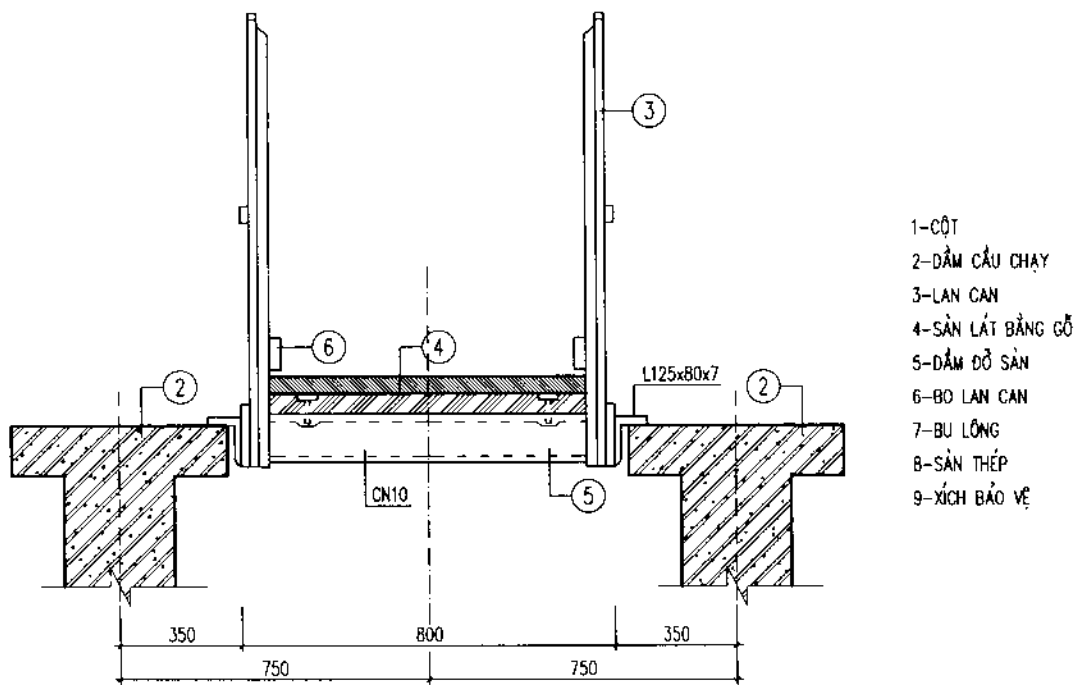
Chiều dài của dầm phụ thuộc vào bước cột của khung, thường là 6 - 12m. Dầm bằng bê tông cốt thép thường dùng cho những cầu trục có sức trục $Q < 100T$ làm việc ở chế độ trung bình.

Dầm cầu trục có thể làm gián đoạn hay liên tục. Loại dầm gián đoạn được áp dụng rộng rãi vì cấu lắp và nối tương đối đơn giản, các mối nối của dầm thường đặt đúng vị trí của tai cột.

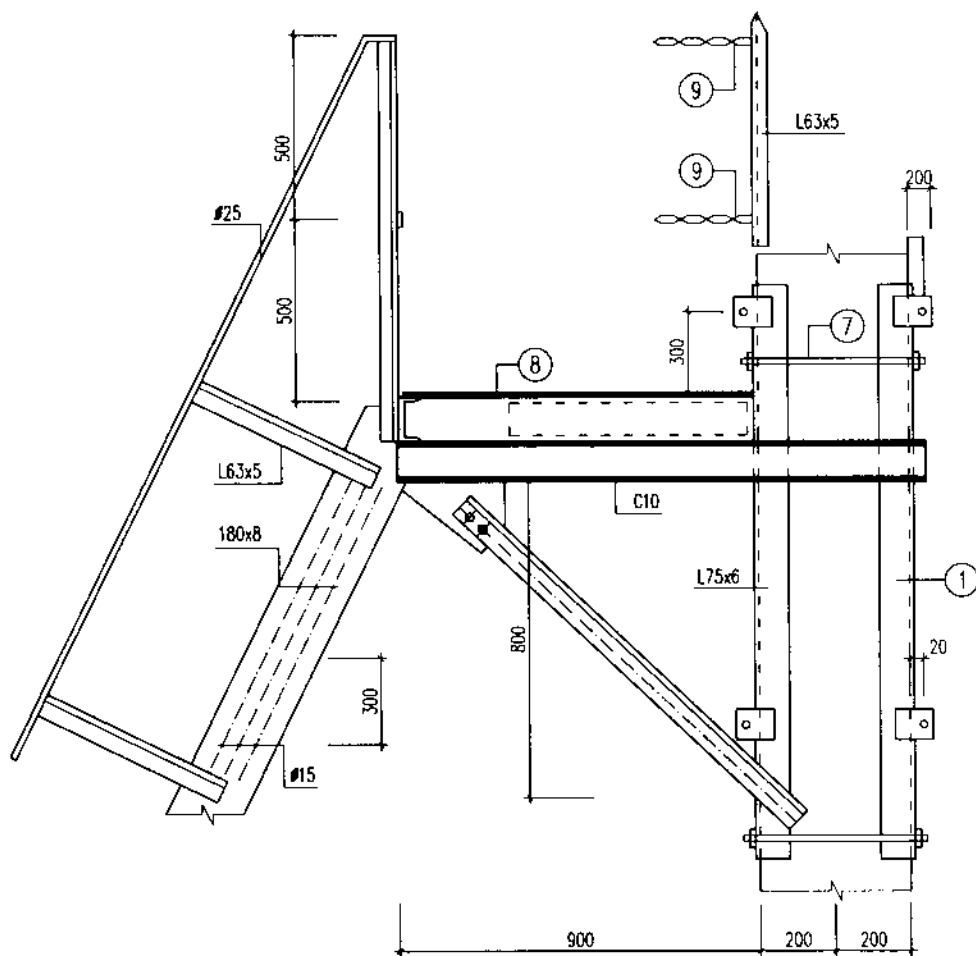


LIÊN KẾT RAY DẦM CẦU CHẠY CẢN TRỤC TREO VÀO DẦM MÁI
1-DẦM MÁI ; 2-THANH RAY DẦM CẦU CHẠY THÉP CHỦ I
3-THANH THÉP U TĂNG CƯỜNG ; 4-MÔ TÔ CẦU TRỤC
5-HỆ GIẰNG DỌC ; 6-BU LÔNG LIÊN KẾT

Hình 10.15. Liên kết ray dầm cầu trục vào kết cấu mạng lực mái.

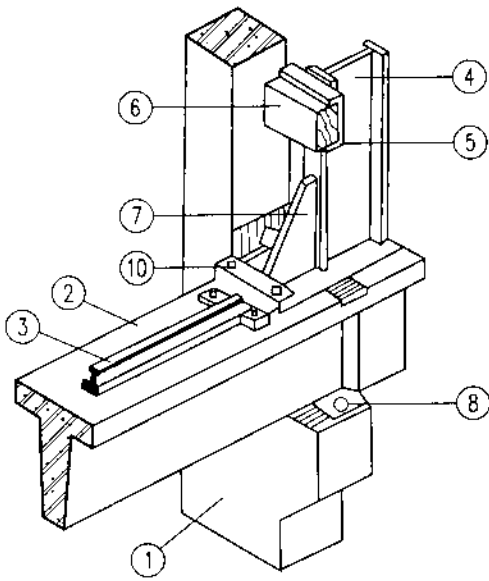


A - CẤU TẠO SÀN SỬA CHỮA - LẮP RÁP

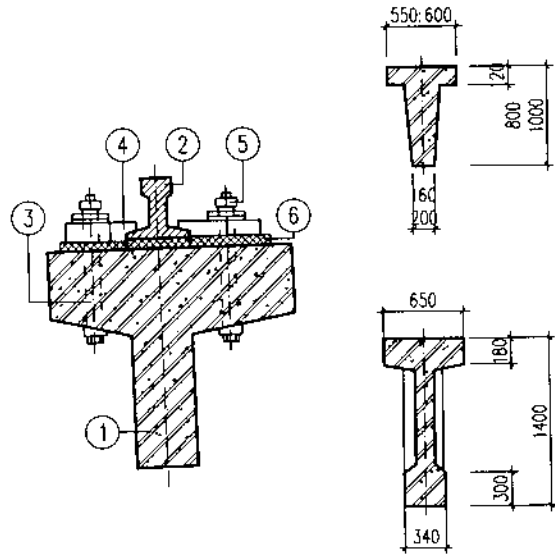


B - CẤU TẠO SÀN ĐẾN CABIN CẦU TRỤC

Hình 10.16. Cấu tạo sàn sửa chữa và lên cầu trục.



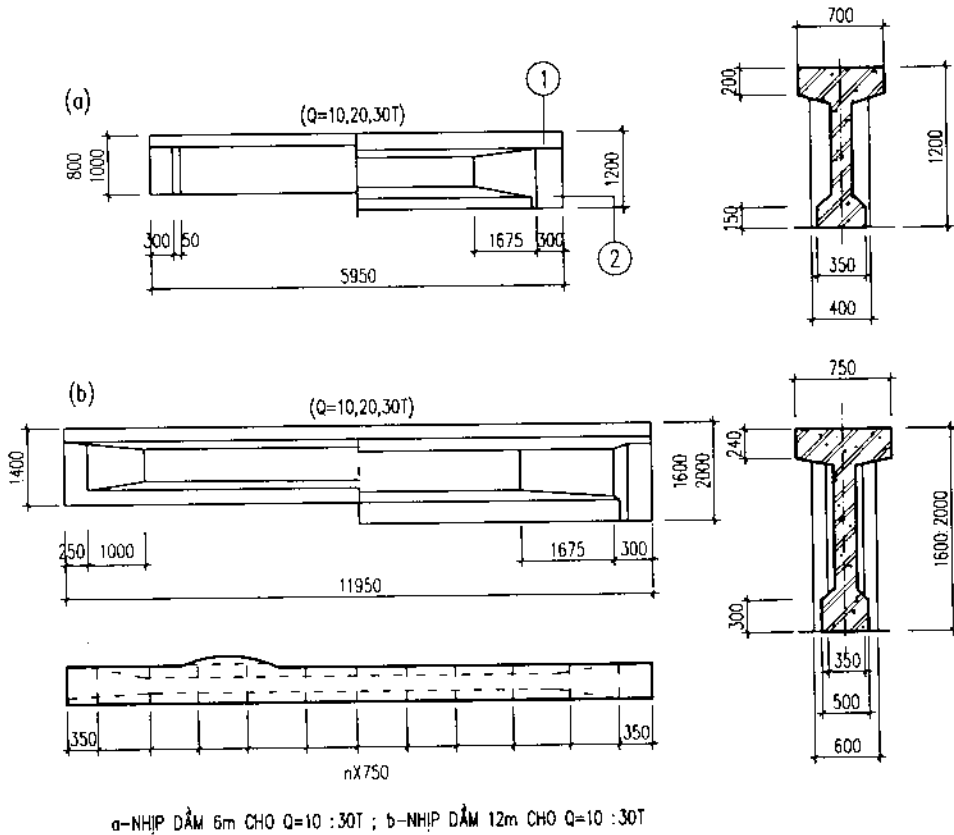
- 1-CỘT CỐ VAI ĐỖ DẦM CẦU CHẠY BTCT. 7-BỘ KẾT CẤU TĂNG CƯỜNG
 2-DẦM CẦU CHẠY. KHẢ NĂNG CHỊU LỰC.
 3-RAY CẦU TRỤC. 8-BU LÔNG NEO.
 4-THÉP I LÀM TRỤ CHỊU LỰC. 9-ĐỆM DÀN HỒI DƯỚI RAY.
 5-THÉP U DỖ ĐỆM DÀN HỒI. 10-BU LÔNG NEO TRỤ CHẮN
 6-ĐỆM DÀN HỒI BẰNG KHỐI GỖ. VÀO DẦM CẦU CHẠY.



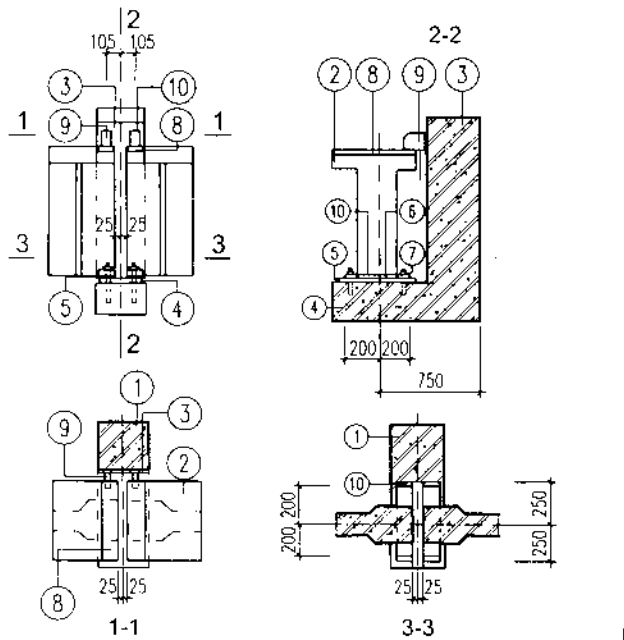
- 1-DẦM CẦU CHẠY. 4-BẢN THÉP KẸP RAY.
 2-RAY CẦU TRỤC. 5-BU LÔNG.
 3-LỖ CHỨA SẴN Ở CẢNH DẦM. 6-ĐỆM DÀN HỒI.

Hình 10.17. Cấu tạo trực chân cuối đường ray cầu trục.

Hình 10.18. Chi tiết ray vào dầm cầu chạy.

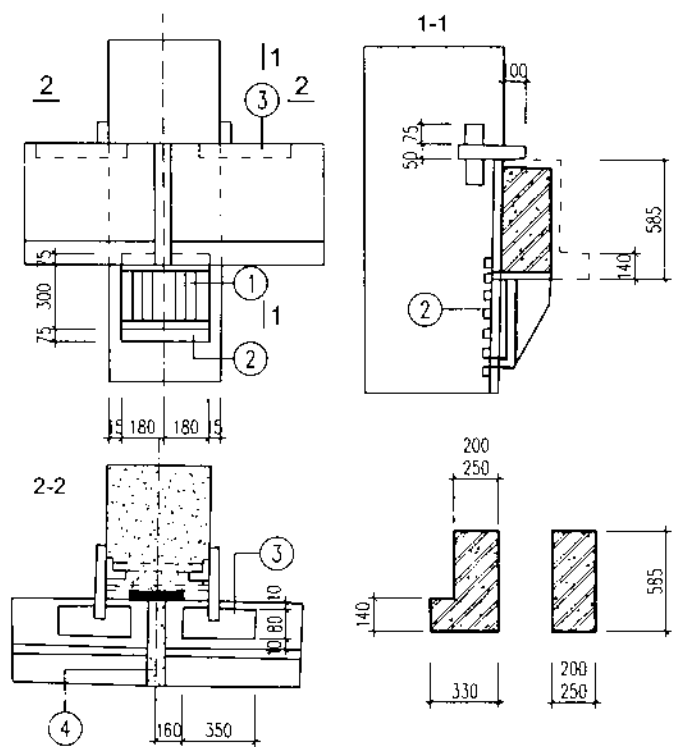


Hình 10.19. Các loại dầm cầu chạy bê tông cốt thép.



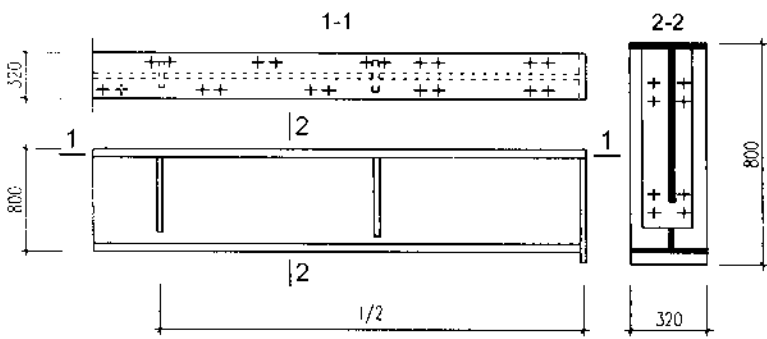
- 1-CỘT.
 2-DẦM CẦU CHẠY.
 3-BẢN THÉP CHỖ ĐỖ CỘT.
 4-THÉP DẪM Ở VAI CỘT.
 5-BẢN THÉP CÓ LỖ ĐỂ SẴN ĐÓNG DÂY DẦM CẦU CHẠY.
 6-BẢN THÉP CHỖ ĐỖ NÚT DÂY DẦM CẦU CHẠY ĐỂ HÀN VÀO BẢN THÉP 5.
 7-BU LÔNG.
 8-BẢN THÉP CHỖ ĐỖ MẶT DẦM.
 9-BẢN THÉP HÀN LIÊN KẾT DÂY DẦM CẦU CHẠY VÀO CỘT-BẢN THÉP CHỐNG LỰC HẤN CẦU TRỤC.
 10-MỐT HÀN.

Hình 10.20. Chi tiết liên kết dầm cầu chạy vào cột.

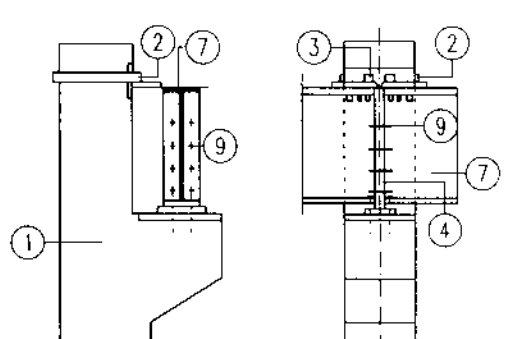


- 1-CÔNG XÔN THÉP.
 2-THÉP CHỖ ĐỖ CỘT.
 3-THÉP CHỖ ĐỖ DẦM GIẢNG.
 4-BỀ TÔNG CHÈN KHE HỖ.

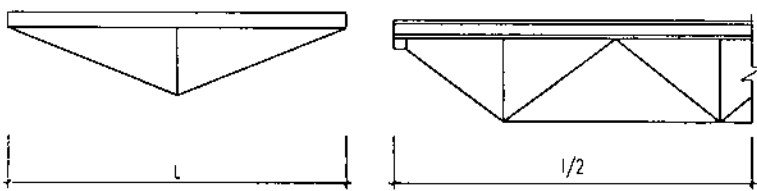
Hình 10.21



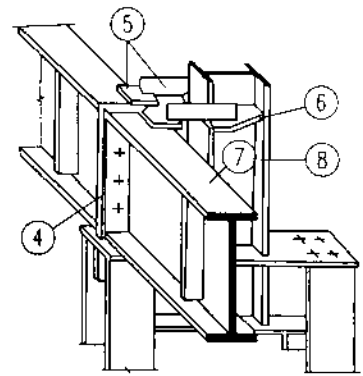
Hình 10.22. Dầm cầu chạy tiết diện đặc.



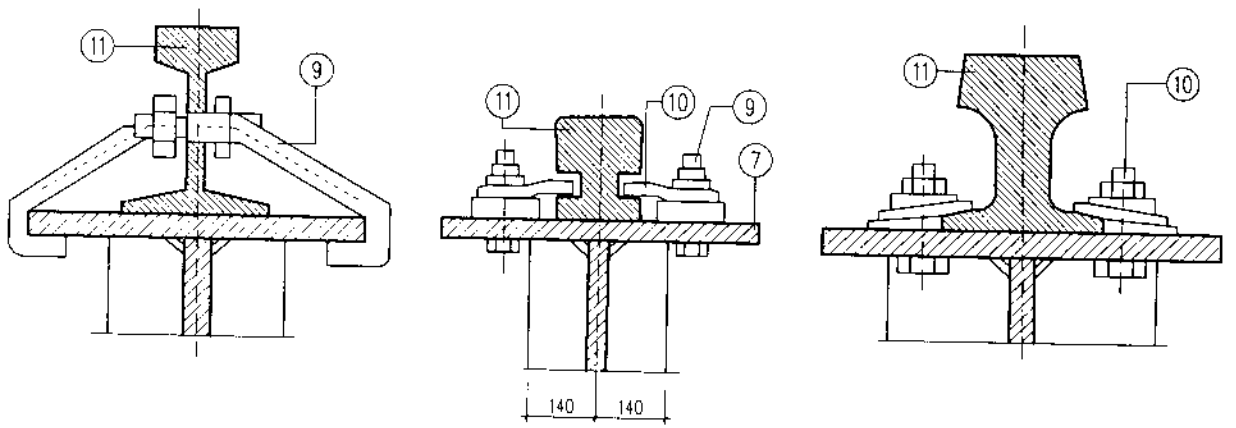
Hình 10.24. Liên kết của dầm cầu chạy thép với cột bê tông cốt thép.



Hình 10.23. Một số dạng dầm cầu chạy.



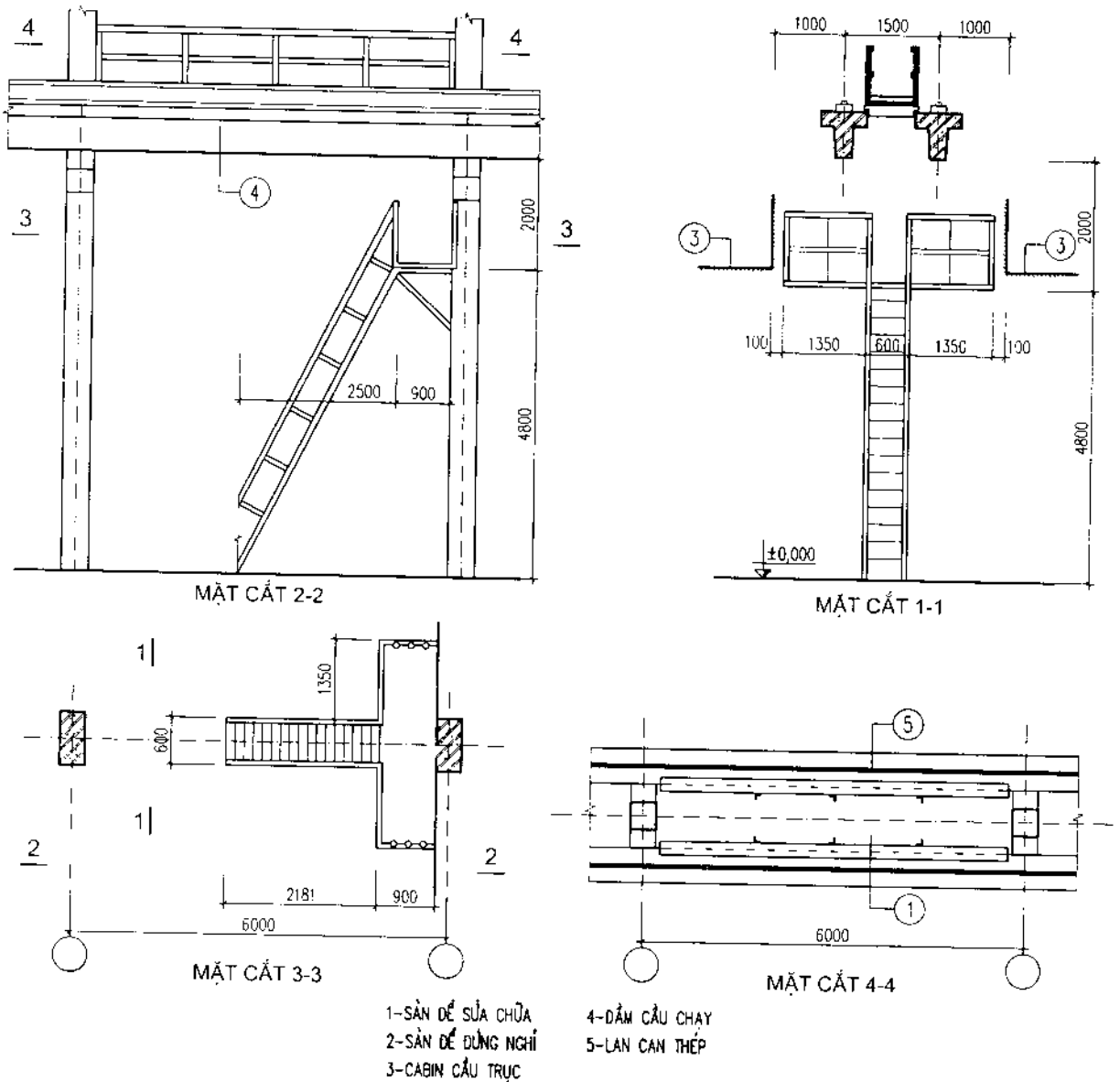
Hình 10.25. Tương tự với cột thép.



CÁC DẠNG LIÊN KẾT RAY VÀO DẦM CẦU CHẠY THÉP

1-CỘT BÊ TÔNG CỐT THÉP ; 2-DAI GIẢNG LIÊN KẾT MỘT DẦM CẦU CHẠY THÉP ; 3-MÁU THÉP TRÒN LIÊN KẾT DẦM CẦU CHẠY VỚI BẢN THÉP Ở CỘT
 4-BẢN THÉP DẪU DẦM ; 5-CÁC BẢN THÉP LIÊN KẾT ; 6-THÉP TĂNG CƯỜNG ; 7-DẦM CẦU CHẠY ; 8-CỘT THÉP ; 9-BU LÔNG DẠNG MỐC ; 10-BẢN KÉP RAY ; 11-RAY

Hình 10.26. Các dạng dầm cầu chạy bằng thép liên kết.



Hình 10.27. Các dạng dầm cầu chạy bằng thép liên kết.

10.2.1.7. Kết cấu đỡ kèo

Kết cấu đỡ kèo tựa lên đầu cột và nằm dọc theo bước cột, làm chỗ tựa cho kết cấu mang lực mái trong trường hợp bề dài của tấm mái bé hơn bước cột, đồng thời rút ngắn chiều dài tự do của ray treo.

Kết cấu đỡ kèo có thể là dầm có cánh song song, dầm có cánh gấp khúc hoặc dàn. Kết cấu đỡ kèo liên kết vào đầu cột cũng giống như kết cấu mang lực mái liên kết vào cột. Kết cấu mang lực mái tựa lên kết cấu đỡ kèo và liên kết với nó bằng cách hàn các thép đệm vào thép chôn sẵn và xiết mũ ốc vào đỉnh ốc.

10.2.1.8. Hệ thống giằng

Đối với nhà công nghiệp hệ thống giằng đóng một vai trò quan trọng. Hệ giằng có tác dụng sau:

- Bảo đảm độ cứng cho toàn mái nhà.
- Tăng cường độ ổn định trên cánh trên của xà trong khung ngang.
- Chịu tác dụng của lực gió và lực hãm cầu trục, truyền lực tác dụng từ các bộ phận nhà theo con đường ngắn nhất.
- Hệ thống giằng kết hợp với kết cấu chịu lực của khung, làm tăng độ cứng không gian của nhà, tiết kiệm được vật liệu xây dựng, đồng thời độ cứng này đảm bảo cho khung làm việc bình thường và lâu bền.

- Đảm bảo cho toàn bộ kết cấu độ ổn định tốt.

- Phân phối lực do các thiết bị vận chuyển theo tác dụng trực tiếp vào kết cấu mang lực mái cho các cấu kiện chịu lực chủ yếu của xưởng.

Hệ thống giằng trong phân xưởng có thể chia làm 2 nhóm chủ yếu:

- Hệ thống giằng mái có nhiệm vụ liên kết các cấu kiện và đảm bảo độ ổn định, độ cứng của toàn bộ mái.

- Hệ thống giằng cột có nhiệm vụ liên kết các khung theo bước cột để bảo đảm độ cứng dọc của khung.

Hệ thống giằng cửa mái.

Hệ thống giằng mái trong khung bê tông cốt thép gồm có hệ thống giằng ngang và hệ thống giằng đứng.

Hệ thống giằng cột gồm có hệ thống giằng trên (phía trên dầm cầu trục) và hệ thống giằng dưới (phía dưới dầm cầu trục).

10.2.2. Khung cứng bê tông cốt thép

Loại kết cấu khung ngang có dầm ngang và cột liên kết cứng với nhau. Đây là loại kết cấu thanh chịu lực có dạng hình học không đổi do có các mắt liên kết cứng.

Trong khung cứng, các bộ phận chịu lực cơ bản của nó (cột, dầm) làm việc dưới dạng chịu nén lệch tâm và uốn, là kết cấu chuyển tiếp từ kết cấu dầm cột đến vòm - kết cấu làm việc dưới dạng chịu nén.

Trong khung cứng bê tông cốt thép, xà ngang có thể thẳng hay cong (đều hay gãy). Khung xà ngang sử dụng cho nhịp đến 18 m, khung xà cong hay đến nhịp 50 - 55m.

Khung cứng có thể một nhịp hay nhiều nhịp, toàn khối hay lắp ghép.

10.2.3. Vòm bê tông cốt thép

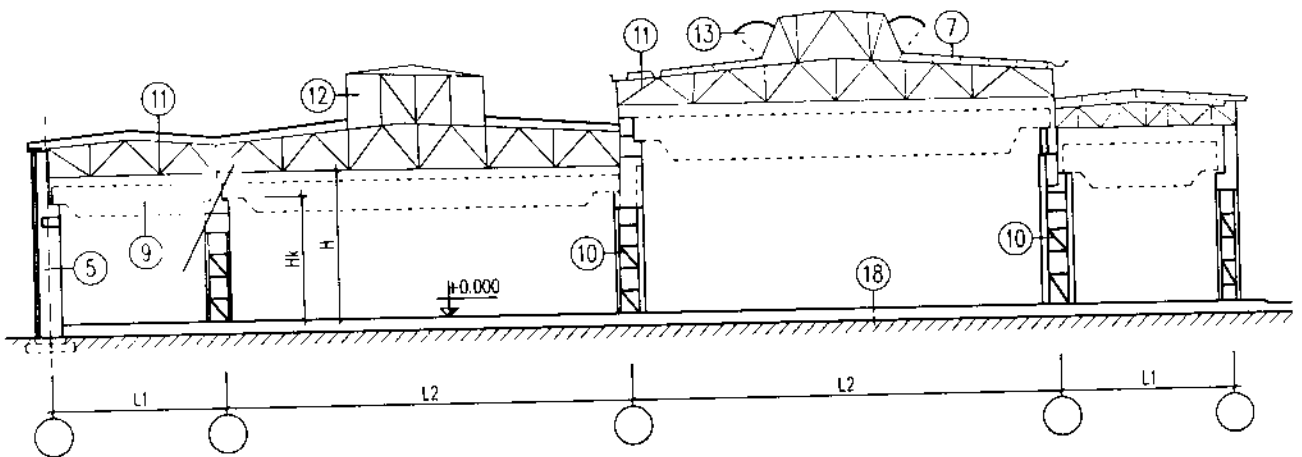
Vòm là một dạng kết cấu phẳng, có thể xem như đó là một thanh dầm uốn cong, là một kết cấu chịu uốn - nén. Vòm đã được ứng dụng nhiều trong xây dựng cầu và các công trình dân dụng. Trong xây dựng công nghiệp, vòm bê tông cốt thép được sử dụng đầu tiên vào năm 1919 cho một nhà máy dệt áo len ở Paris. Vòm được sử dụng hợp lý nhất cho nhịp lớn hơn 40m và có thể đạt đến nhịp 96m nếu dùng có ứng lực trước. Thực tế cho thấy khi nhịp từ 24m trở lên, vòm kinh tế hơn giàn.

Vòm bê tông cốt thép được chia làm nhiều loại theo số lượng khớp, theo hình dạng và theo hình thức chế tạo.

Vòm có thể chia ra: không khớp, hai khớp và ba khớp với các dạng cong thoải hay gãy khúc, làm từ bê tông cốt thép toàn khối hay lắp ghép. Vòm có thể tựa lên móng hoặc trên cột.

10.3. KHUNG THÉP

Khung thép nhà công nghiệp một tầng bao gồm ba nhóm chính: khung phẳng bằng thép, khung cứng và vòm.

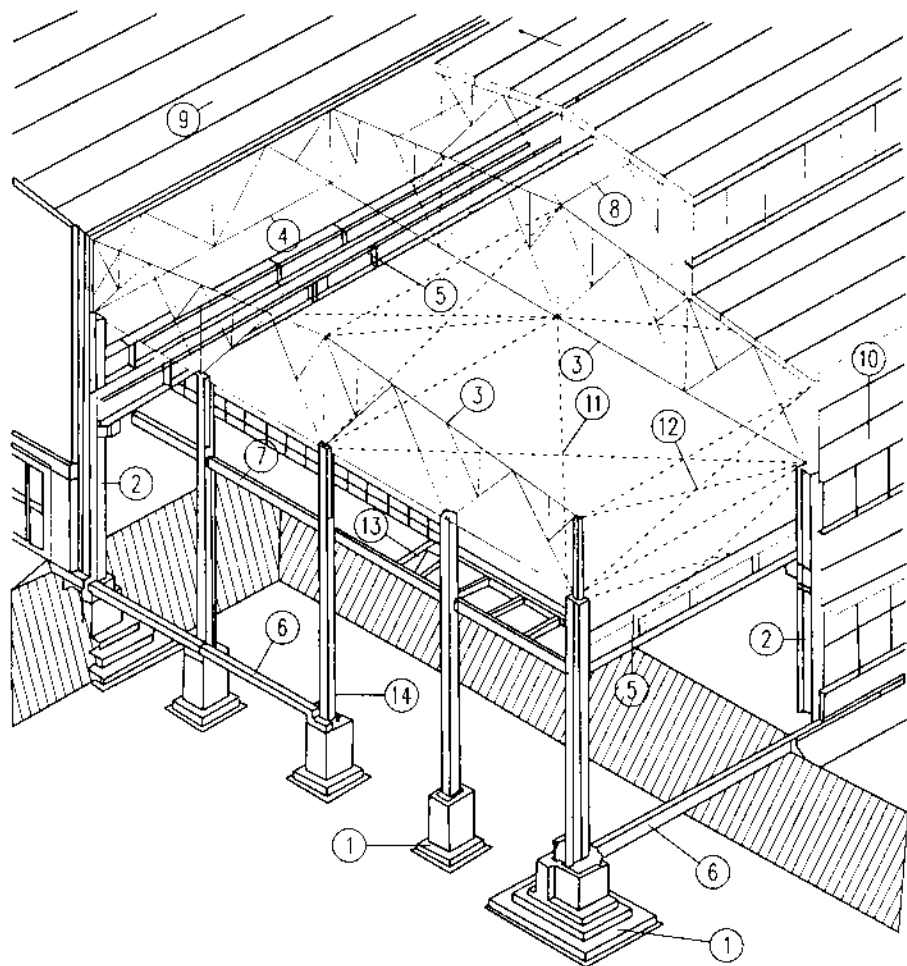


Hình 10.28. Nhà một tầng khung thép.

10.3.1. Khung phẳng bằng thép

Khung phẳng bằng thép được sử dụng hợp lý nhất khi nhà công nghiệp một tầng có lưới cột lớn (nhịp lớn hơn 30m, bước cột đến 12m), tầng nhà cao có sử dụng cầu trục nâng lớn hơn 30 tấn, khi điều kiện sản xuất bắt buộc hoặc do yêu cầu giảm bớt trọng lượng nhà.

Tương tự như trong khung bê tông cốt thép, khung phẳng bằng thép thường bao gồm hệ khung ngang (móng, cột, kết cấu đỡ mái), hệ giằng và các kết cấu theo phương dọc nhà, v.v... liên kết với nhau tạo thành một hệ thống không gian không thay đổi.



- | | | | |
|-------------------------|-----------------------|--|-------------------------------------|
| 1-CỘT BIÊN. | 6-MÓNG CỘT BIÊN. | 11-CỬA THÔNG GIÓ VÀ LẤY ÁNH SÁNG CHO CẢN TRỤC. | 16-KHUNG CỬA TRỜI. |
| 2-CỘT GIỮA. | 7-ĐẦM MÓNG. | 12-CỬA SỔ THÔNG GIÓ VÀ LẤY ÁNH SÁNG. | 17-GIẢNG CÁNH HẠ. |
| 3-KẾT CẤU MANG LỰC MÁI. | 8-MÓNG CỘT CHỐNG GIÓ. | 13-CỬA TRỜI. | 18-GIẢNG ĐỪNG GIỮA VÀ HAI ĐẦU GIẢN. |
| 4-ĐẦM CẦU CHẠY. | 9-CỘT CHỐNG GIÓ. | 14-PANEN MÁI. | 19-SÀN CÔNG TÁC. |
| 5-ĐẾ CỘT THÉP. | 10-PANEN TƯỜNG. | 15-KẾT CẤU ĐỖ KẾT CẤU MANG LỰC MÁI. | 20-GIẢNG CỘT TRÊN. |

Hình 10.29. Khung phẳng bằng thép nhà công nghiệp một tầng, bước cột biên 6M, cột giữa 12M.

10.3.2. Khung cứng bằng thép

Khung cứng bằng thép đã được sử dụng khá rộng rãi để làm kết cấu chịu lực của nhà trong các ngành công nghiệp máy bay, cơ khí và một số lĩnh vực công nghiệp khác đòi hỏi nhịp xường lớn.

Khung cứng bằng thép có nhiều loại khác nhau, có thể có một nhịp hoặc nhiều nhịp, đều và không đều. Khung cứng bằng thép tương tự như bằng bê tông cốt thép, có thể được cấu tạo dưới dạng không khớp, hai khớp, ba khớp.

10.3.3. Vòm thép

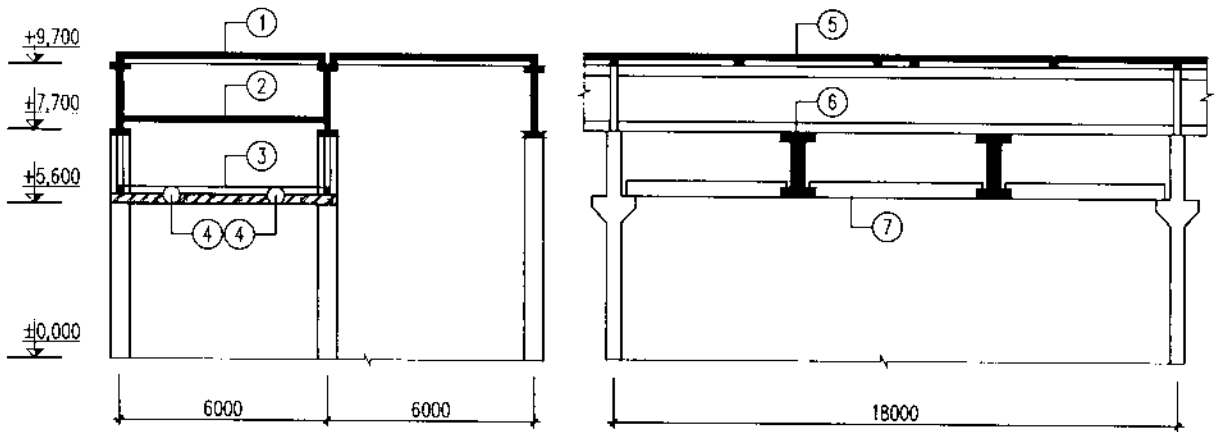
Đặc điểm làm việc của vòm là uốn - nén, nên được sử dụng để xây dựng các nhà xường có nhịp lớn. Lực đập của vòm sẽ truyền qua móng vào nền đất. Nếu đất yếu có thể dùng thêm dây căng, bố trí dưới nền nhà phân xường.

Vòm thép có thể được chế tạo dưới dạng không khớp, hai hoặc ba khớp. Mái của nhà vòm theo giải pháp kết cấu có thể là mái phẳng hay mái vòm mỏng.

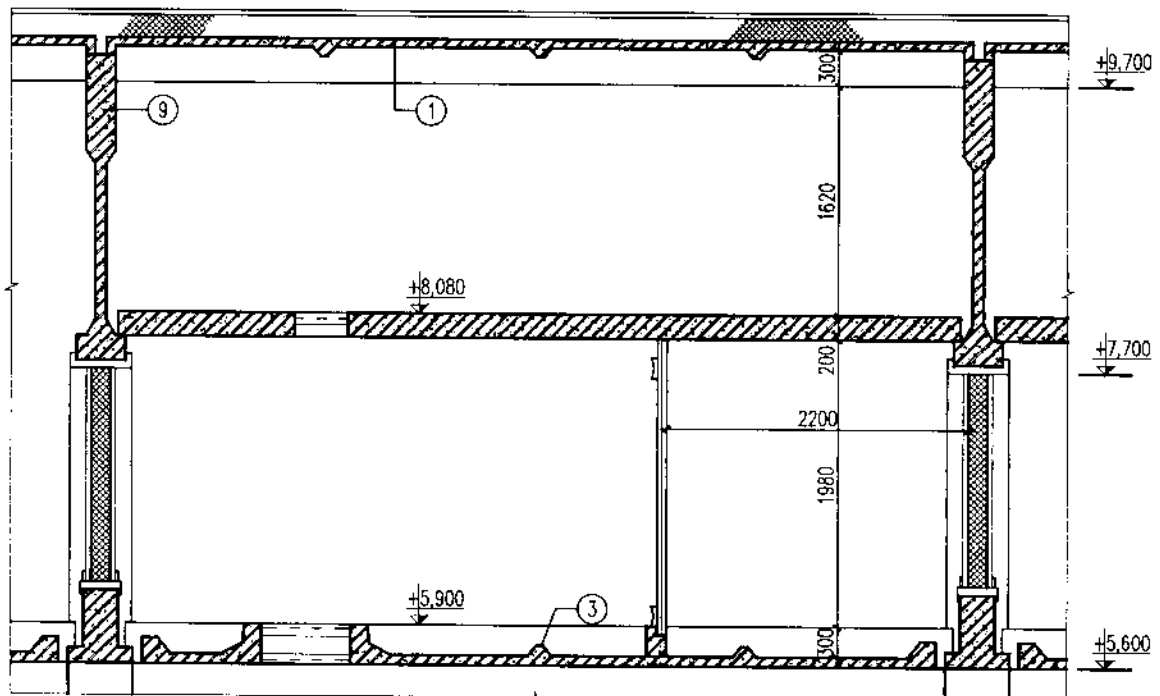
10.4. KHUNG HỖ HỢP

Khung hỗn hợp là loại khung chịu lực, trong đó các bộ phận chịu lực theo phương đứng làm từ một loại vật liệu, còn kết cấu đỡ mái được làm từ một loại vật liệu khác. Ví dụ khung hỗn hợp bê tông cốt thép, còn kết cấu đỡ mái được làm bằng thép.

Khung hỗn hợp bê tông cốt thép - thép được sử dụng rộng rãi vì cột bê tông cốt thép chịu nén tốt, còn thép được dùng làm kết cấu chịu uốn - kéo.



A-SƠ ĐỒ BỐ TRÍ CHUNG (DỌC VÀ NGANG)



B-CẤU TẠO CHI TIẾT

CẤU TẠO TẦNG KỸ THUẬT TRONG NHÀ CÔNG NGHIỆP MỘT TẦNG

- | | | |
|--------------------------------|--|-----------------|
| 1-TẤM MÁI | 5-KHÔNG GIAN GIỮA CÁC KẾT CẤU CHỊU LỰC | 8-HỘP THÔNG GIÓ |
| 2-TẤM TRÊN HỘP THÔNG GIÓ | 6-KẾT CẤU TREO TRẦN | 9-DẪM MÁI |
| 3-TẤM SÀN - TRẦN TẦNG KỸ THUẬT | 7-TẤM TRẦN | 10-CỘT |
| 4-HỘP ĐÈN | | |

Hình 10.30

Chương 11

KHUNG NHÀ CÔNG NGHIỆP NHIỀU TẦNG

11.1. KHÁI NIỆM

Phần lớn nhà công nghiệp là nhà một tầng, nhưng có một số ngành công nghiệp phải bố trí trong nhà nhiều tầng. Nhà công nghiệp nhiều tầng so với nhà công nghiệp một tầng có những ưu điểm như chiếm đất ít, giảm được bức xạ của Mặt trời tác dụng vào mái, phù hợp với những dây chuyền sản xuất cần bố trí theo phương đứng, giảm được chiều dài của mạng lưới giao thông, đường ống, dây dẫn... Đồng thời nó cũng có nhược điểm như việc vận chuyển theo đường thẳng đứng khó khăn, tốn nhiều diện tích có ích trong nhà để làm cầu thang lên xuống, các sàn trung gian chịu tải trọng động của máy móc làm việc kém hơn sàn nền...

Nhà công nghiệp nhiều tầng thông dụng là loại thấp hơn sáu tầng (hoặc thấp hơn khoảng 40m). Chiều cao tầng h_i thường lấy 4, 2 - 4, 3 - 5, 4 - 6m (6m thường là chiều cao tầng một). Chiều rộng của các loại nhà công nghiệp nhiều tầng định hình thường lấy là $(6 + 6 + 6).6$ hoặc $(7 + 3 + 7).6$. Giá thành của sàn trung gian chiếm nhiều nhất (từ 26 - 28%). Về mặt kết cấu chịu lực, nhà công nghiệp có thể là nhà khung hoàn toàn hay nhà khung không hoàn toàn. Khung hoàn toàn có thể áp dụng với sàn có dầm hoặc sàn không dầm (sàn nắm). Cả hai trường hợp đều có thể thi công toàn khối, lắp ghép hoặc lắp ghép toàn khối.

11.2. PHƯƠNG ÁN SÀN CÓ DẦM

Sàn có dầm gồm có các bộ phận chính: cột, dầm, sàn.

11.2.1. Phương án toàn khối

Có thể đặt dầm theo một phương (chỉ áp dụng khi chiều rộng của nhà không lớn lắm). Hoặc đặt dầm theo hai phương (khi chiều rộng nhà tương đối lớn).

Dầm có dầm chính dầm phụ.

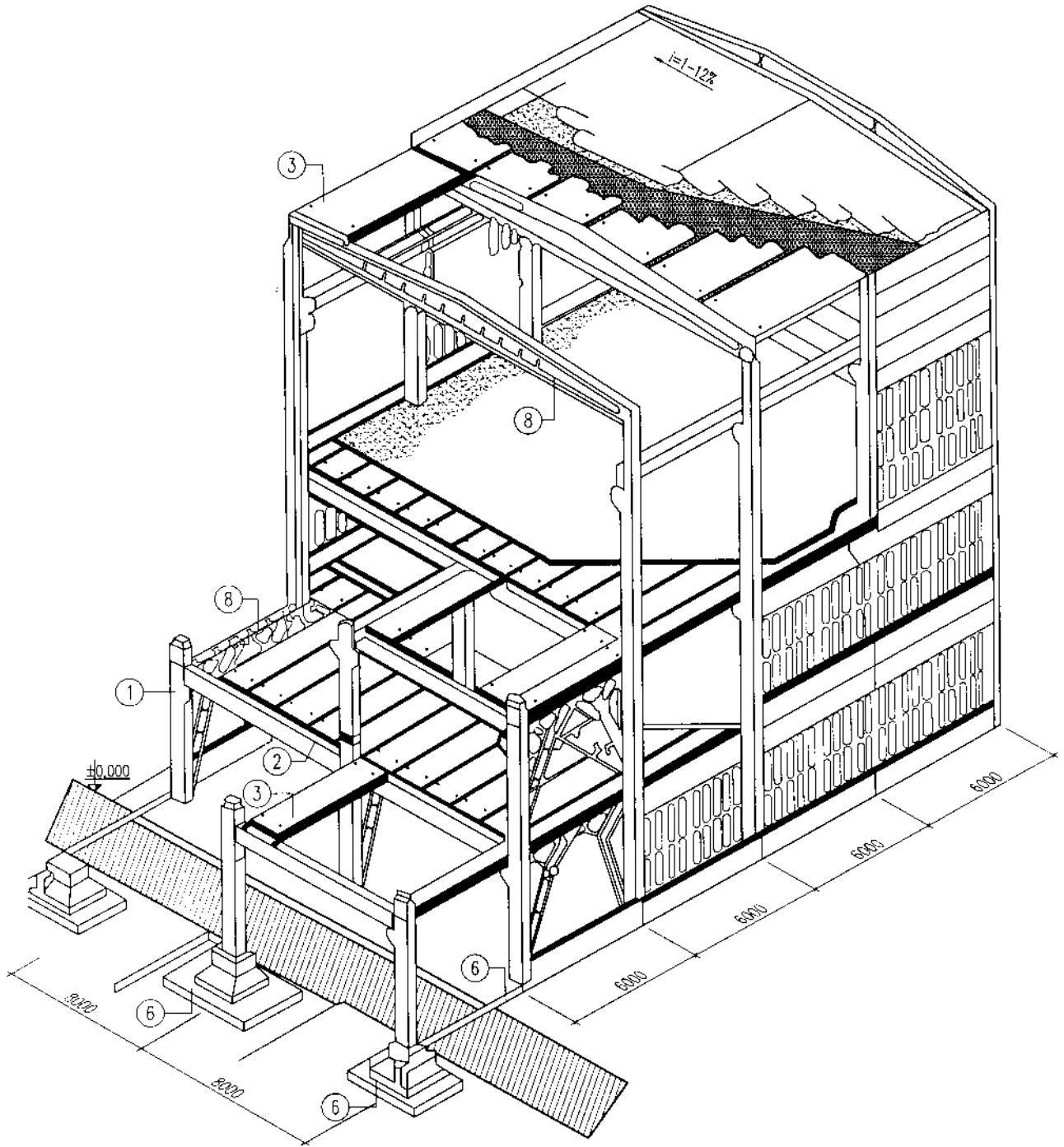
Dầm chính đặt theo một trong hai phương, hai đầu tựa lên cột. Nhịp dầm thường trong khoảng 5 - 8m, chiều cao dầm từ 600 - 800, chiều rộng dầm từ 200 - 600.

Dầm phụ đặt vuông góc ví dầm chính, tựa hai đầu lên dầm chính. Nhịp của dầm phụ khoảng 4 - 10m (thường gặp 5 - 7m). Chiều cao dầm 400 - 600, chiều rộng dầm 250 - 300.

Sàn nhà công nghiệp thường chịu tải trọng lớn, do đó chiều dày sàn thường khoảng 80 - 120. Trong các nhà máy có tải trọng lớn, tải trọng động hoặc phát sinh các chất ăn mòn. Những phân xưởng mà ở sàn cần để chứa lỗ để lắp thiết bị thì sàn toàn khối rất thích hợp vì nó chịu lực tốt, chống ăn mòn và để để lại lỗ chứa có hình dạng kích thước khác nhau. Nhược điểm của phương án này là thi công chậm, không tiết kiệm nguyên vật liệu.

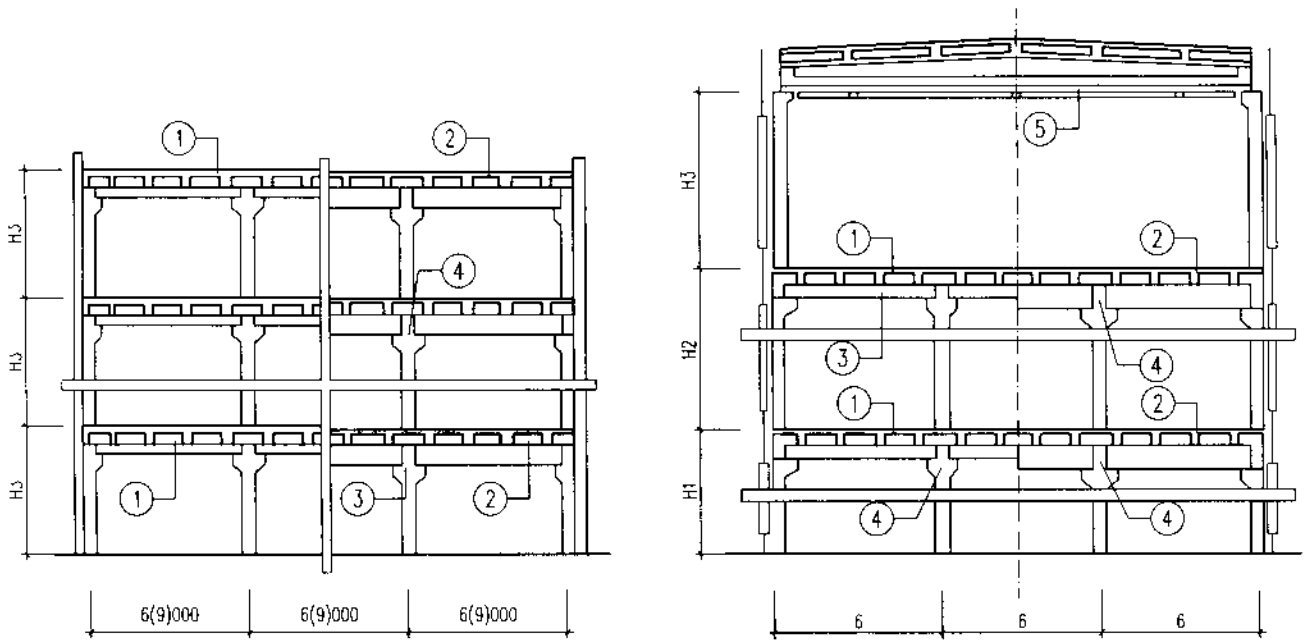
11.2.2. Phương án lắp ghép

Sàn có dầm lắp ghép gồm có các bộ phận sau: cột, dầm, dàn.



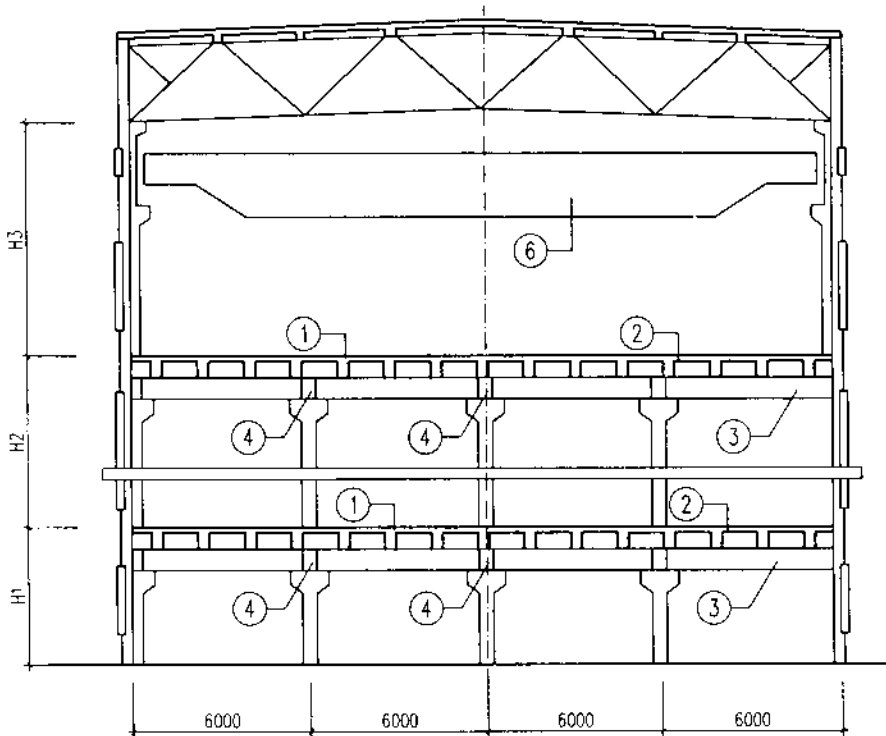
- | | |
|-------------------------|----------------|
| 1-CỘT | 6-DẦM MÓNG |
| 2-DẦM SÀN CHỊU LỰC | 7-DẦM CẦU CHẠY |
| 3-TẤM SÀN | 8-DẦM MÁI |
| 4-HỆ GIẰNG ĐỨNG DỌC NHÀ | 9-PAN-EN MÁI |
| 5-MÓNG ĐƠN | |

Hình 11.01. Toàn cảnh khung bê tông cốt thép lắp ghép toàn khối nhà công nghiệp kiểu dầm.



KHUNG DẦM LẮP GHÉP CÓ NHỊP VÀ BƯỚC CỘT
THỐNG NHẤT Ở TẤT CẢ CÁC TẦNG

KHUNG CÓ NHỊP TẦNG TRÊN CÙNG LỚN HƠN
VÀ CÓ CẢN TRỤC TREO



TƯƠNG TỰ- CÓ CẤU TRÚC

- 1- PHƯƠNG ÁN TẮM SÀN VÀ MÁI TỰA LÊN CÁN DẦM
- 2- PHƯƠNG ÁN TẮM SÀN, MÁI TỰA LÊN MẶT DẦM
- 3- DẦM
- 4- DẦM BẢO DẢM ĐỘ CỨNG DỌC NHÀ
- 5- CẢN TRỤC TREO
- 6- CẤU TRỤC

- H1- CHIỀU CAO TẦNG 1
- H2- CHIỀU CAO CÁC TẦNG GIỮA
- H3- CHIỀU CAO TẦNG TRÊN CÙNG

Hình 11.02. Các dạng khung dầm lắp ghép cơ bản của nhà công nghiệp nhiều tầng và các bộ phận của nó.

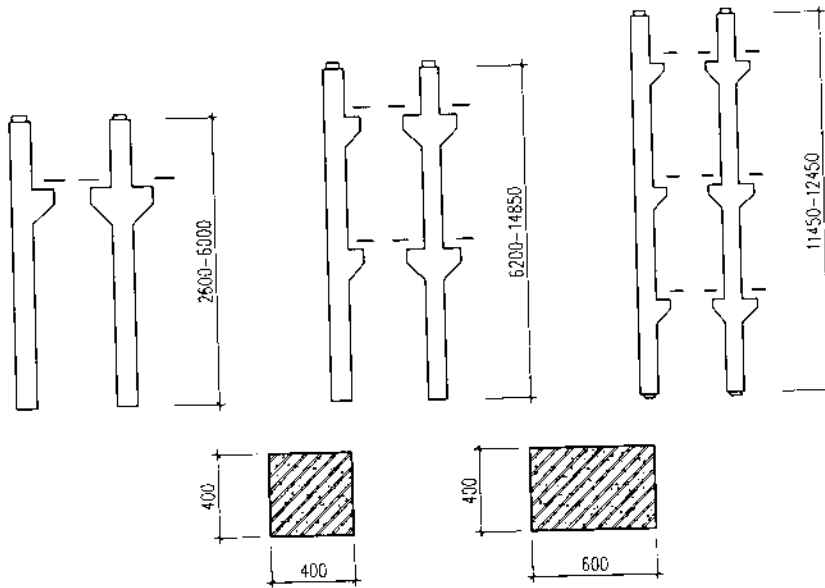
11.2.2.1. Cột

Cột thường có tiết diện vuông hoặc chữ nhật. Tiết diện cột không đổi suốt chiều cao của nhà. Liên kết cột cần đạt 3 yêu cầu sau:

- Cường độ của cột đủ lớn.
- Thuận tiện cho việc lắp ghép.
- Giảm công lao động tới mức tối thiểu.

Mối nối nên đặt cách mặt sàn 500 - 700 để thuận tiện cho thao tác của công nhân.

Cột thường có tiết diện 400×400, 400×500, 400×600. Để làm chỗ tựa cho dầm, cột cần phải có vai cột, ở đó cần đặt thép dẽm để thuận lợi cho việc liên kết dầm vào cột. Chiều dài cột thường bằng chiều cao tầng nhà. Trường hợp nhà không có tầng hầm, chiều dài cột tầng một sẽ dài hơn chiều cao tầng. Trường hợp nhà có tầng hầm, chiều dài cột tầng hầm sẽ dài hơn chiều cao tầng.



Hình 11.03. Các loại cột bê tông cốt thép lắp ghép nhà công nghiệp nhiều tầng.

11.2.2.2. Dầm

Dầm tựa trực tiếp lên vai cột, có nhiệm vụ đỡ sàn trung gian (sàn giữa các tầng). Dầm có thể có tiết diện hình chữ T, cánh nằm ở vùng nén. Tiết diện dầm có tai hoặc chữ T, cánh nằm ở vùng kéo.

Dầm chữ T có cánh nằm ở vùng nén có ưu điểm tận dụng được khả năng chịu nén của bê tông. Nhưng có khuyết điểm làm giảm chiều cao thông thủy của tầng.

Dầm chữ nhật có tai ở giữa làm tăng chiều cao thông thủy nhưng cấu tạo phức tạp, do đó hạn chế dùng.

Dầm chữ T có cánh nằm ở vùng chịu kéo, cho phép tăng chiều cao thông thủy, nhưng không hợp lý về mặt khả năng chịu lực của vật liệu.

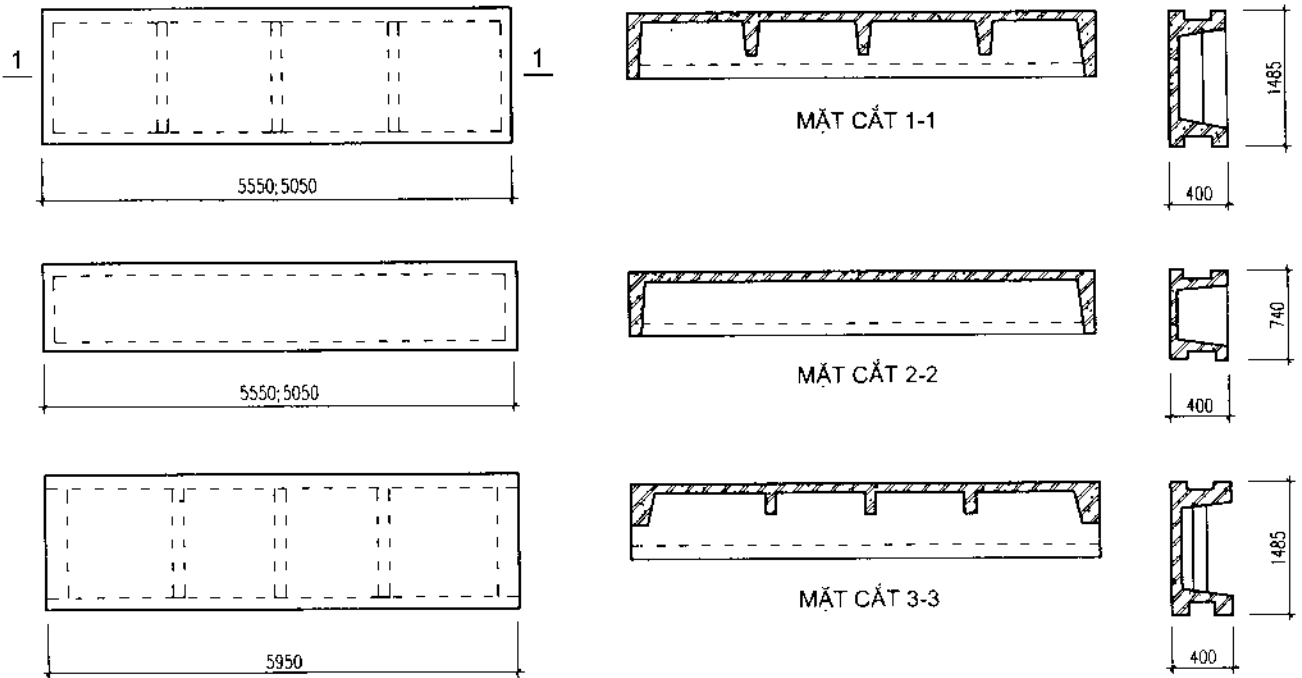
11.2.2.3. Tấm sàn

Nhà công nghiệp nhiều tầng thường dùng các loại sàn sau đây:

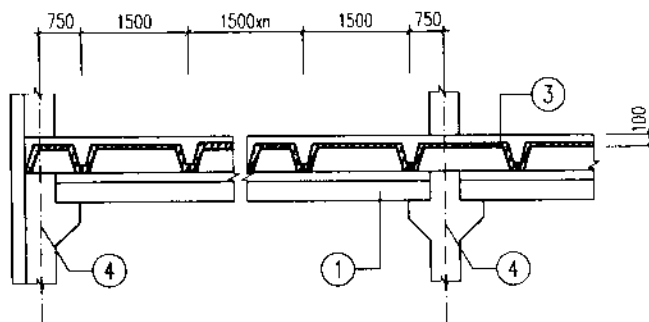
- Tấm có gờ dọc và gờ ngang.
- Tấm chỉ có gờ xung quanh.

- Tấm nhiều lỗ rỗng.

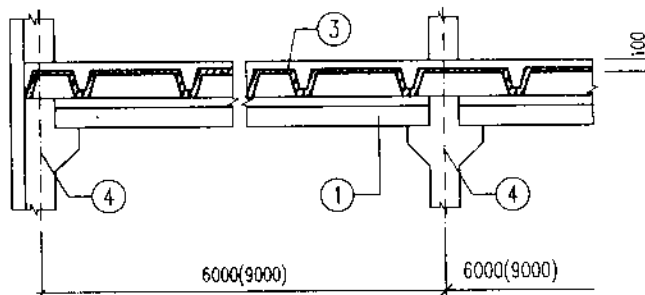
Chiều dài của tấm lấy bằng 5700, chiều rộng 1900, chiều cao 250. Đường kính các lỗ rỗng 100 - 150. Liên kết bằng cách hàn các tấm thép chôn sẵn ở nút tấm vào bản thép chôn sẵn ở dầm.



A-CÁC LOẠI TẤM SÀN



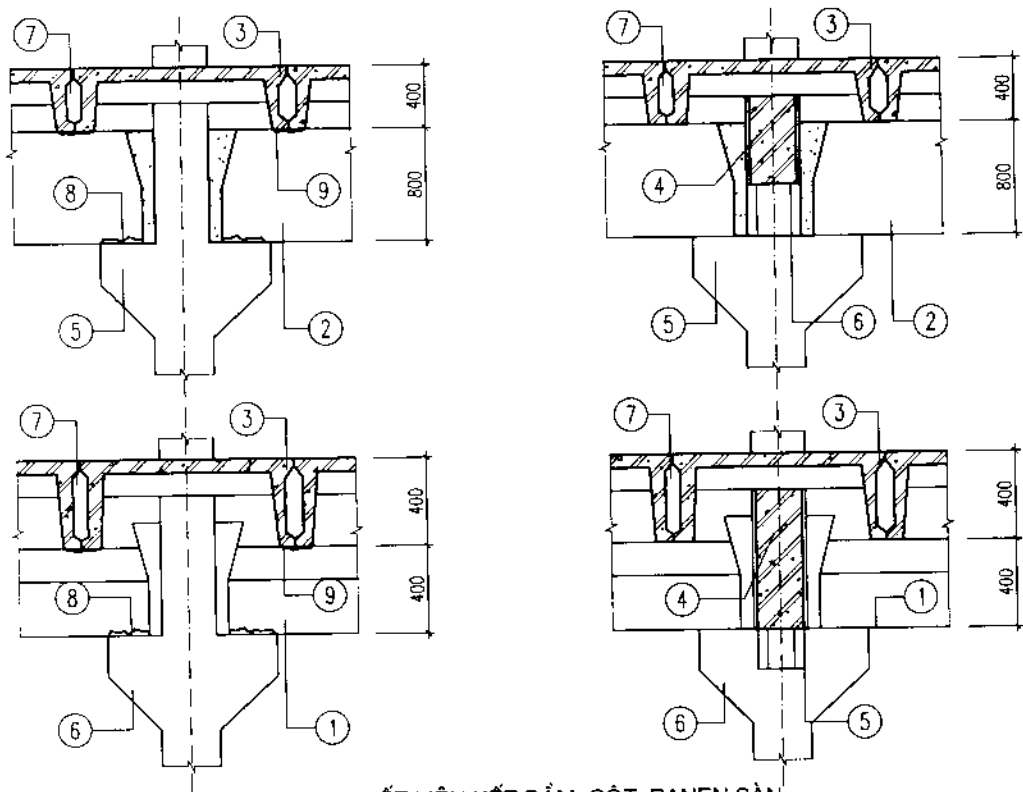
B-PHƯƠNG ÁN BỐ TRÍ TẤM SÀN TRÊN DẦM CÓ TAI



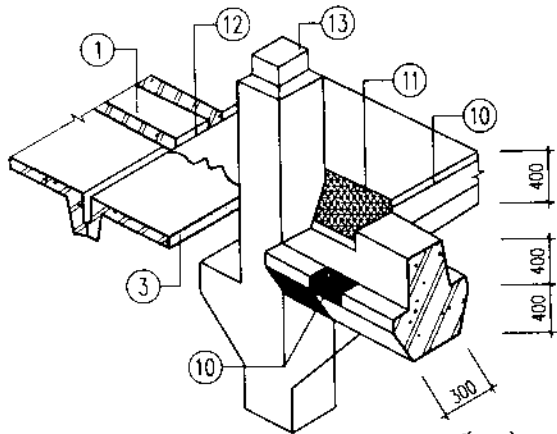
C-TƯƠNG TỰ - TRÊN DẦM KHÔNG TAI

- 1-DẦM CÓ TAI
- 2-DẦM KHÔNG TAI
- 3-PANEN SÀN
- 4-CỘT
- 5-MẪU BÊ TÔNG CỐT THÉP CHÈN KHE HỖ

Hình 11.04. Các loại tấm sàn bê tông cốt thép - chi tiết liên kết.

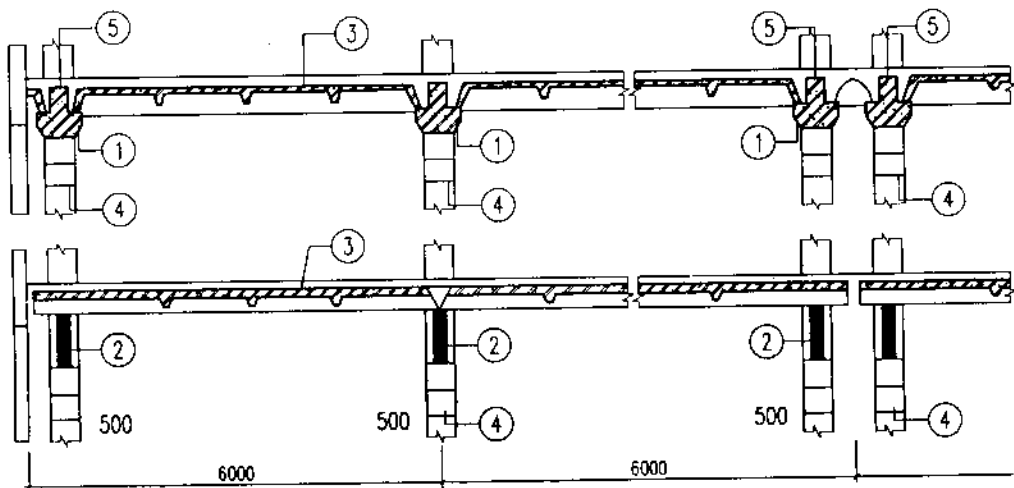


D - CHI TIẾT LIÊN KẾT DẦM, CỘT, PANEN SÀN



- 1-DẦM CÓ TAI
- 2-DẦM KHÔNG TAI
- 3-PANEN SÀN
- 4-XÀ CHỖNG DỌC NHÀ
- 5-GỐI DỖ
- 6-VAI CỘT
- 7-BỀ TÔNG CHÈN KHE GIỮA CÁC PANEN
- 8-CÁC BÀN THÉP LIÊN KẾT DẦM VỚI CỘT
- 9-BÀN THÉP ĐỂ LIÊN KẾT PANEN VỚI DẦM
- 10-THÉP DẶT SẴN
- 11-THANH THÉP HÀN NỐI
- 12-THANH GIẰNG PANEN
- 13-ĐẦU NỐI CỘT

E - PHỐI CẢNH CHI TIẾT



Hình 11.05. Các loại tấm sàn bê tông cốt thép - chi tiết liên kết.

11.2.3. Phương án lắp ghép toàn khối

Sàn bao gồm các cấu kiện bằng bê tông đúc sẵn, khi lắp dựng các cấu kiện này bằng bê tông đổ tại chỗ. So với phương án lắp ghép, phương án này có nhiều ưu điểm như: chịu tải trọng lớn, có khả năng chống ăn mòn cao, giảm được thép liên kết. Do vậy phương án này được dùng nhiều trong ngành công nghiệp hoá chất.

11.3. PHƯƠNG ÁN SÀN KHÔNG DẦM

So với sàn có dầm, sàn không dầm có ưu điểm sau:

- Tăng chiều cao thông thủy của tầng nhà.
- Cấu kiện có kích thước lớn, do đó có mức độ công nghiệp hoá cao.
- Có thể tận dụng khối tích căn phòng, chiếu sáng, thông gió, bố trí đường ống và dây dẫn tốt hơn.

11.3.1. Sàn không dầm toàn khối

Phương án này được nghiên cứu áp dụng từ năm 1933 tại Liên Xô, nó mang nhiều nhược điểm nên hiện nay ít phổ biến.

11.3.2. Sàn không dầm lắp ghép

11.3.2.1. Cột

Có đài bao quanh để làm chỗ tựa cho mũ cột. Có chiều dài 4800, tiết diện 400×400 . Đầu mút cột thu hẹp lại theo hình tháp cụt, cách mút trên của cột khoảng 400 có đài cột tiết diện 700×700 và chiều cao 250. Đài cột thu hẹp hình tháp cụt, tiết diện ngoài cùng cao 150. Cách mút dưới của cột khoảng 400, tiết diện cột thu hẹp lại theo hình tháp cụt, tiết diện dưới cùng có kích thước 250 - 300.

11.3.2.2. Mũ cột

Mũ cột có hình tháp cụt 4 mặt, ở giữa có lỗ để đặt mút trên của cột tầng dưới và mút dưới của cột tầng trên. Sau khi đặt các đầu cột vào vị trí, ta chèn bê tông để liên kết chúng thành một khối.

Tiết diện mặt trên của mũ khoảng $(2000 - 2500) \times (2000 - 2500)$, tiết diện mặt dưới của mũ khoảng 700×700 , chiều cao của hình tháp cụt thu hẹp là 500 và bề dày của gờ ở mặt trên là 200. Bê tông chế tạo mũ cột dùng mác 400. Mũ cột có nhiệm vụ chủ yếu là tạo nên liên kết giữa sàn và cột, làm gối tựa cho tấm sàn giữa cột, truyền tải trọng lên cột và giám nhịp tính toán của tấm sàn giữa cột.

11.3.2.3. Tấm sàn giữa cột

Là loại tấm có nhiều lỗ rỗng, rộng 2000, dài 4600, dày 300, nặng khoảng 5 tấn. Các cạnh của tấm sàn có gờ dày 140, rộng 150 - 200. Các tấm sàn đặt vuông góc với nhau để làm chỗ tựa cho tấm sàn giữa nhịp và làm việc như dầm.

11.3.2.4. Tấm sàn giữa nhịp

Là loại tấm hình vuông có lỗ rỗng, mỗi cạnh 4200 - 4250, dày 150, nặng khoảng 0,5 tấn. Tấm này tựa 4 cạnh lên gờ của tấm giữa cột. Bê tông chế tạo dùng mác 200.

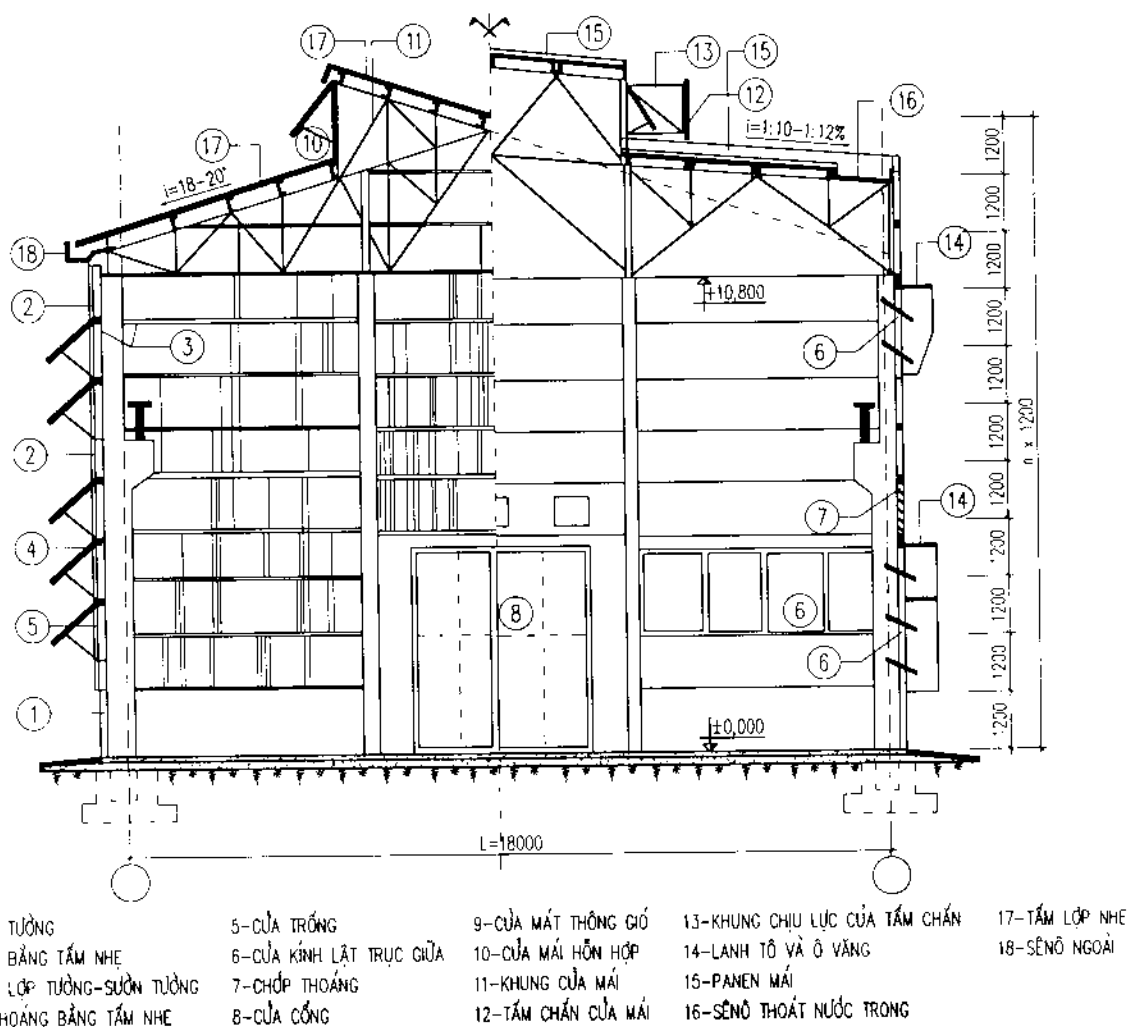
Chương 12

KẾT CẤU BAO CHE VÀ KẾT CẤU PHỤ

12.1. KẾT CẤU BAO CHE

Là một bộ phận rất quan trọng trong kiến trúc nhà công nghiệp. Nó có nhiệm vụ chính là ngăn cách khoảng không gian bên trong và bên ngoài nhà. Trong nhà sản xuất nó là vỏ ngoài của nhà che chở cho người và thiết bị khỏi tác hại của yếu tố tự nhiên như mưa, nắng. Cho nên yêu cầu của kết cấu bao che nói chung là phải phù hợp với đặc điểm của sản xuất bên trong, thích ứng với điều kiện khí hậu của từng vùng và phải thể hiện được một phong cách kiến trúc nhất định.

Kết cấu bao che trong nhà công nghiệp bao gồm các bộ phận sau: tường, cửa sổ và tấm che, mái và cửa sổ.



Hình 12.01. Các bộ phận cơ bản của kết cấu bao che nhà công nghiệp (lợp bằng tấm nhẹ và bằng panen bê tông cốt thép)

12.1.1. Tường

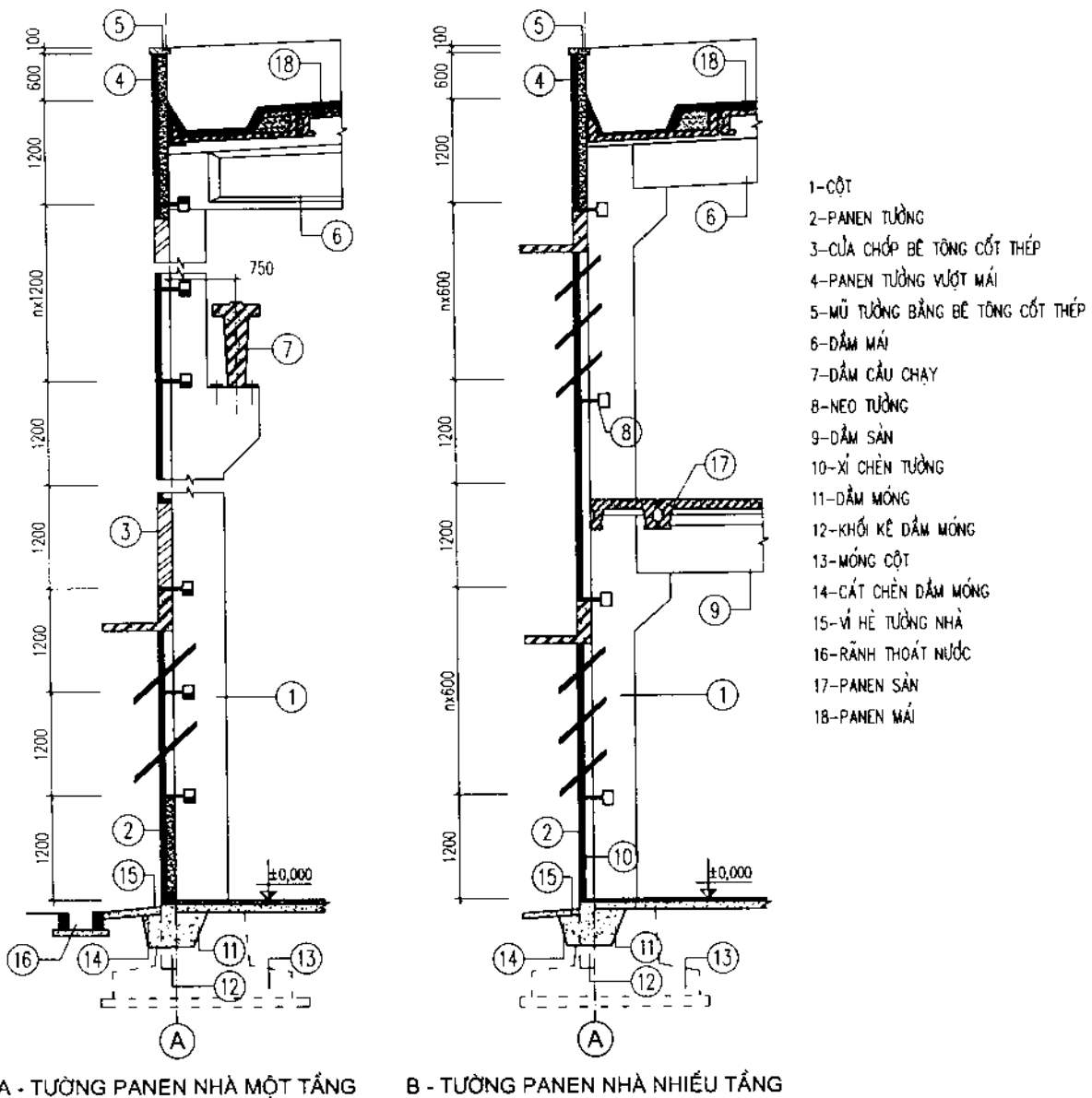
12.1.1.1. Tường gạch

Tường gạch trong nhà công nghiệp có thể là tường chịu lực hoặc tường tự mang lực.

Trong nhà khung tường gạch gắn liền với cột bằng các cốt thép chừa sẵn trong cột. Khi xây tường người ta để các thép đó vào giữa các khe tường và tiếp tục xây.

Bên trên các lỗ cửa phải đặt lanh tô bằng bê tông cốt thép để tiếp tục xây tường (cũng có thể đúc liền lanh tô với ô văng). Lanh tô có thể tựa trực tiếp lên tường hay đôi khi tựa lên vai của cột. Tường có thể xây thẳng lên cao quá mái, trong trường hợp đó, thoát nước được giải quyết bằng hệ thống máng bên trong.

Hoặc cũng có thể kết hợp với mái đua và thoát nước được giải quyết bằng hệ thống ống máng bên ngoài.



Hình 12.02. Mặt cắt ngang cấu tạo của tường panen nhà công nghiệp một tầng và nhiều tầng.

12.1.1.2. Tường bằng tấm bê tông cốt thép có sườn

Ưu điểm: Lắp dựng nhanh và ít tốn công, giá thành hạ, thường dùng bê tông mác 200, kích thước 250×1200×6000.

12.1.1.3. Tường bằng tấm đặc

Thường chế tạo bằng bê tông keramzit thường làm 3 lớp: hai lớp ở 2 bên dày 3 cm với trọng lượng là 700 kg/m³. Các loại tấm tường bằng bê tông xốp như bê tông bọt, bê tông hơi, bê tông xỉ, đòi hỏi phải hấp trong lò hơi cao áp nên tốt nhất là chế tạo trong các nhà máy. Mặt ngoài của bê tông xốp phải có lớp bảo vệ bằng bê tông nặng dày 20.

Tấm tường liên kết vào cột bằng các móc thép.

12.1.1.4. Tường bằng khối lớn

Các khối tường lớn dùng cho nhà công nghiệp thường làm bằng bê tông nhẹ, bê tông xi, bê tông keramzit với trọng lượng khoảng 800 - 600kg/m³. Khối tường chia làm 2 loại: khối thân tường và khối đặt trên các lỗ cửa.

Chiều dày khối từ 20 - 25 cm. Trọng lượng trung bình các khối không quá 1,5 tấn.

12.1.1.5. Tường bằng fibrô ximăng

Có ưu điểm là nhẹ, liên kết đơn giản, thi công nhanh sửa chữa dễ và rẻ tiền. Đối với điều kiện khí hậu nước ta có thể dùng rộng rãi loại tường này cho các loại phân xưởng thông dụng, đặc biệt cho các loại xưởng không yêu cầu cách nhiệt.

Để liên kết tấm fibrô ximăng vào khung có thể dùng dầm thép hoặc dầm bê tông cốt thép ứng lực trước. Dầm thép liên kết vào cột bằng mối hàn, còn dầm bê tông cốt thép liên kết vào cột bằng đinh ốc.

12.1.2. Cửa sổ

12.1.2.1. Chức năng của cửa sổ

Cửa sổ thường bố trí ở tường dọc, đôi khi ở tường đầu hồi để thông gió và chiếu sáng. Cửa kể cả khung thường chiếm khoảng 15% giá thành công trình.

12.1.2.2. Phân loại

Theo công dụng cửa sổ có thể chia ra:

Cửa thông gió tức là loại cửa chỉ có lỗ trống hoặc có cánh chớp bằng gỗ hay bằng bê tông cốt thép cố định, hoặc có mái che nghiêng bằng các tấm amiăng gợn sóng.

Cửa chiếu sáng là loại cửa có lắp kính cố định.

Cửa hỗn hợp là loại cửa có nhiệm vụ vừa chiếu sáng vừa thông gió thường là loại cửa kính đóng mở được.

Theo vị trí và kiểu đóng mở có:

Cửa quay theo trục đứng, cửa quay theo trục nằm ngang (cửa quay theo trục nằm ngang trên, cửa quay theo trục nằm ngang dưới, cửa quay theo trục nằm ngang giữa).

Tuỳ theo vật liệu có:

Cửa gỗ, cửa khung thép, và cửa bê tông cốt thép.

Ngoài ra trên cửa còn có các loại tấm chắn nắng ngang (ô văng), tấm chắn nắng đứng.

12.1.3. Mái nhà

12.1.3.1. Các loại mái và phạm vi ứng dụng

Trong hệ thống cấu trúc nhà công nghiệp, mái nhà chiếm một vị trí quan trọng. Chúng góp phần quyết định độ bền vững của toà nhà, hình thành đặc điểm không gian bên trong và bộ mặt bên ngoài của nhà. Trong nhà công nghiệp, mái chiếm 20 - 50% giá thành công trình.

Mái nhà công nghiệp có nhiều loại.

Theo sơ đồ kết cấu, mái nhà công nghiệp được chia làm hai loại: mái kết cấu phẳng và mái không gian.

Mái kết cấu phẳng được sử dụng rộng rãi hiện nay. Trong loại mái này kết cấu bao che và kết cấu chịu lực làm việc độc lập với nhau, phần bao che chỉ tham gia chịu lực một phần. Chúng được chia làm mấy loại: mái bê tông cốt thép kiểu toàn khối hay lắp ghép có xà gồ hay không có xà gồ. Mái bằng vật liệu nhẹ: tôn kẽm, fibrô ximăng, ngói, tấm ximăng lưới thép.

Mái kết cấu không gian là loại mái có kết cấu chịu lực đồng thời là kết cấu bao che. Ví dụ như mái vòm trụ, bán cầu (cupôn), vòm thoải, dầm căng... Loại mái này có độ cứng lớn, giảm chi phí vật liệu, đặc biệt hợp lý khi nhịp nhà $\geq 30\text{m}$. để tạo nên không gian rộng, thoáng, tăng tính linh hoạt của nhà.

Theo độ dốc mái, chia làm các loại:

- Mái bằng - có độ dốc thoát nước 1/8 - 1/12, làm bằng bê tông cốt thép.
- Mái dốc - có độ dốc $\geq 15\%$, bằng bê tông cốt thép hay tấm nhẹ.
- Mái phẳng với $i = 0\%$ dùng để chứa một lớp nước cách nhiệt cho phòng. Loại này chỉ được sử dụng ở các nước xứ nóng, khô, vùng Trung Á, ở nước ta chưa thấy sử dụng.

Trên các loại mái này, trừ mái răng cưa, có thể xây dựng cửa mái chiếu sáng hay thông gió kiểu chồng diêm, hoặc các dạng khác.

Theo tính chất cách nhiệt, mái nhà công nghiệp được chia ra mái cách nhiệt và không cách nhiệt.

Mái cách nhiệt được sử dụng trong các nhà cần có chế độ vi khí hậu trong phòng được khống chế theo yêu cầu sản xuất, hoặc trong các phòng có chiều cao $< 6\text{m}$.

Mái không cách nhiệt được sử dụng cho các nhà có chế độ nhiệt ẩm bình thường, nhưng chiều cao phòng $> 6\text{m}$, hoặc trong các phòng cần thoát nhiệt thừa sản xuất.

Việc lựa chọn kiểu mái cho nhà công nghiệp cần phải căn cứ vào yêu cầu của công nghệ sản xuất, tuổi thọ của công trình, yêu cầu về chế độ vi khí hậu trong phòng, giải pháp tổ chức thoát nước mái, khả năng vật liệu, yêu cầu tổ hợp kiến trúc và so sánh kinh tế.

Nhìn chung cấu tạo mái nhà công nghiệp phải đảm bảo các yêu cầu sau đây:

- Có độ bền vững cao phù hợp cấp công trình, biến dạng nhỏ, có khả năng chống xâm thực và hoá hoạn.
- Có khả năng chống thấm tốt, thoát nước nhanh.
- Phù hợp với đặc điểm công nghệ và chế độ vi khí hậu phòng.
- Phù hợp yêu cầu công nghiệp hoá xây dựng.
- Có chỉ tiêu kinh tế - kỹ thuật hợp lý.

12.1.3.2. Một số loại mái nhà công nghiệp hiện nay thường dùng

** Mái bằng các tấm bê tông cốt thép lắp ghép.*

Đây là loại mái được dùng rộng rãi trong các nhà công nghiệp. Độ dốc của mái tùy theo vật liệu của lớp chống thấm, thường là $i = 3 - 10\%$.

Mái thường có các bộ phận sau:

- Bộ phận chịu lực: Thường là các tấm mái bằng bê tông cốt thép đúc sẵn với các kích thước $(500 - 600) \times (3000 - 6000)$ (phổ biến là $1500 - 6000$) cốt thép dày từ 80 - 100.

- Bộ phận cách nhiệt: để hạn chế nhiệt chuyển từ ngoài vào xưởng hoặc nhiệt từ trong ra, người ta dùng các lớp cách nhiệt. Phổ biến nhất là những tấm che bằng bê tông bọt và bê tông xỉ đặt trực tiếp lên tấm chịu lực mái. Khi dùng làm lớp cách nhiệt bằng gạch rỗng thay cho bê tông của từng xưởng và tính toán cụ thể hiệu quả của nó đối với từng trường hợp.

Nhà có lớp cách nhiệt cần nghiên cứu tính chất của chúng phù hợp. Có thể cao > 7m có thông gió tự nhiên tốt thì có thể không làm lớp cách nhiệt bằng bê tông bọt hay bê tông xỉ. Nhưng gạch rỗng cho hiệu quả cách nhiệt không lớn lắm mà lại tăng tải trọng của nhà.

- Bộ phận chống thấm: đây là bộ phận quan trọng nhất, yêu cầu về mức độ chống thấm tùy thuộc vào độ dốc của mái. Nhà càng dốc, nước càng thoát nhanh. Hiện nay ở ta hay dùng chống thấm bằng bê tông cốt thép mác 150 - 200 dày 40 có lưới cốt thép 4 - 6 đặt cách nhau 200.

- Lớp phủ ở trên: có tác dụng bảo vệ các lớp bên trong, kể cả lớp chống thấm. Phổ biến nhất hiện nay là 1 - 2 lớp gạch lá nem.

- Các lớp liên kết và đệm: thường ở giữa các lớp khác nhau của mái (chịu lực, cách nhiệt, chống thấm và lớp bao phủ ở trên), có các lớp liên kết bằng vữa xi măng dày từ 10 - 40 hoặc bằng vữa bitum và cát. Công dụng của những lớp này là làm phẳng mặt trên của các lớp và liên kết chặt các lớp lại với nhau.

Biện pháp thoát nước trên mái: Thông thường dùng các biện pháp thoát nước sau.

- Thoát nước bên ngoài trực tiếp.
- Thoát nước bên ngoài có máng.
- Thoát nước bên ngoài có ống thoát.
- Thoát nước bên trong.

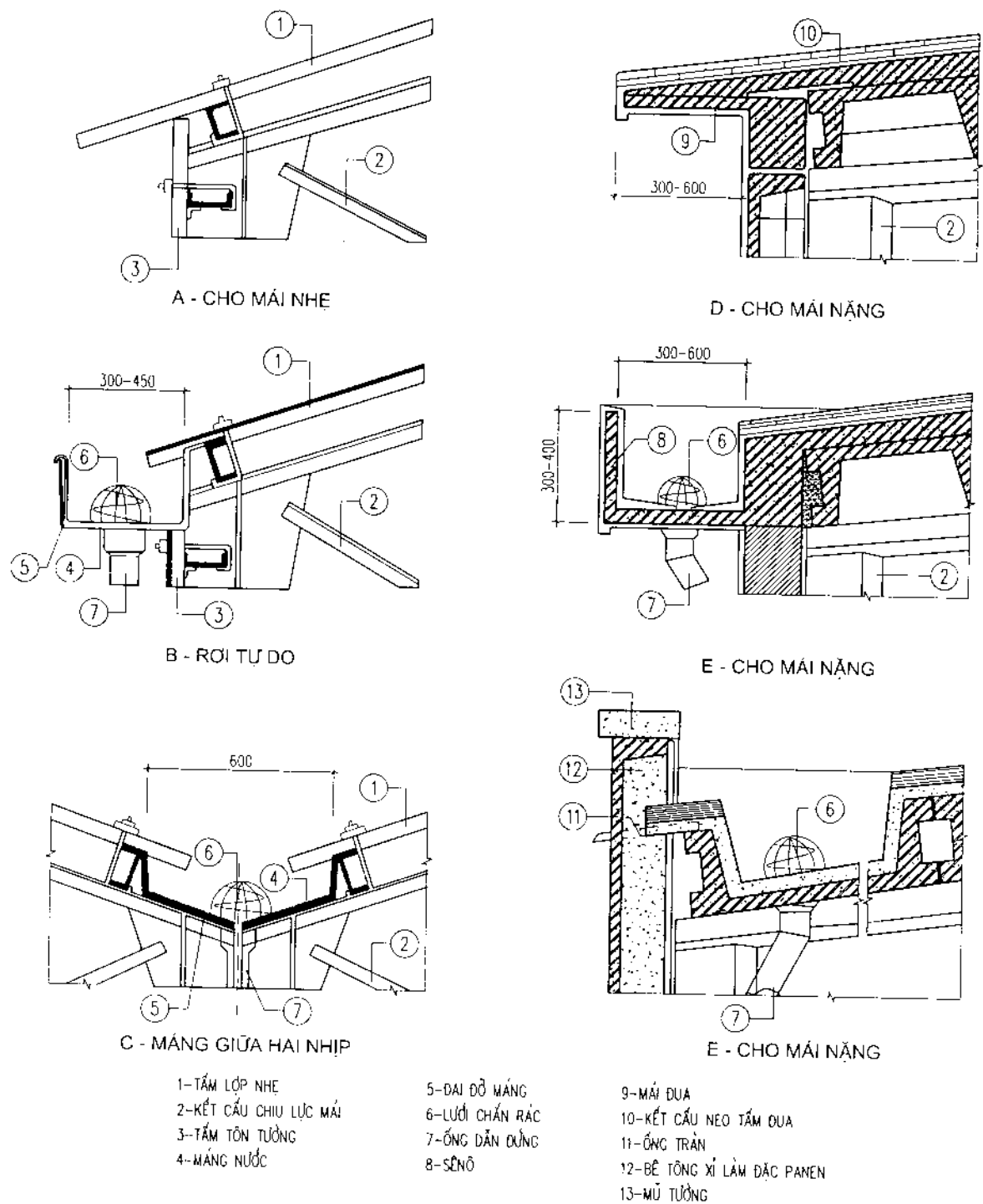
** Mái bằng các tấm lợp nhẹ.*

Mái bằng tôn lợp sóng, fibrô xi măng thuộc nhóm mái bằng các tấm lợp nhẹ. Loại mái này được sử dụng cho các nhà sản xuất cần thoát nhiệt mái, nhà có kết cấu mang lực mái bằng kèo tam giác.

Cấu tạo của loại mái này gồm hai bộ phận chính: tấm lợp và xà gồ.

- Xà gồ thường làm bằng thép hoặc bê tông cốt thép có tiết diện chữ U hoặc chữ I, cao 120 - 200, cũng có thể là giàn thép hoặc bê tông cốt thép, tùy trọng lượng tấm lợp và bước xà. Xà gồ liên kết vào vì kèo thép bằng bulông.

- Tấm lợp fibrô xi măng lợp sóng thường có kích thước 750×1200 mm (Việt Nam) và $994 \times (1750 - 2800)$; $1250 \times (1750 - 2500)$ mm (nước ngoài), độ cao dán sóng là 50,54 mm, chiều dày tấm 6 - 8m. Có khi tấm dài đến 3,6m.



Hình 12.03. Một số giải pháp cấu tạo thoát nước mái.

12.1.4. Cửa mái

Cửa mái được bố trí trên các nhịp giữa của nhà nhiều nhịp, của các xưởng có khẩu độ lớn, có yêu cầu lấy ánh sáng cao. Nhiệm vụ chính của cửa mái để thông gió, thải nhiệt thừa và chiếu sáng những chỗ làm việc cách xa cửa sổ. Cửa mái thường chiếm khoảng 8 - 12% giá thành công trình.

Hình thức cửa mái rất phong phú như cửa mái hình chữ nhật, cửa mái hình tam giác, cửa mái hình răng cưa.

12.1.5. Nền

Nền nhà trong phân xưởng sản xuất, nhà kho, nhà sinh hoạt của nhà công nghiệp giống như trong nhà dân dụng, công cộng, cũng tuân theo quy phạm tiêu chuẩn thiết kế nhất định. Nền nhà công nghiệp phải đảm bảo các yêu cầu do sản xuất đề ra.

Khả năng chống mài mòn, chống sinh bụi, khả năng chống lại tác dụng cơ học, kể cả tải trọng xung kích cũng như khả năng chịu được tác dụng phá hoại của nước và các hoá chất... ảnh hưởng rất lớn đến quá trình công nghệ.

- Yêu cầu kỹ thuật.
- Yêu cầu công nghệ.
- Yêu cầu vệ sinh.
- Yêu cầu xử dụng.
- Yêu cầu xây dựng

Khi thiết kế sẽ căn cứ vào tình hình cụ thể để đề ra yêu cầu tương ứng.

Trong nhà công nghiệp thường có 3 loại nền: nền liên tục, nền bằng các vật liệu rời và loại nền bằng các loại bản ván lát thành.

12.1.5.1. Nền liên tục

Bao gồm các loại sau:

Nền bằng đất: Nền đất đơn giản nhất là đất đầm chặt, đất đó không được chứa chất hữu cơ.

Muốn nền kiên cố hơn, trên mặt nền phải thêm xỉ hay đá vụn sau đó nén chặt đất, độ dày của lớp mặt nền yếu 40 - 60.

Nền đất rẻ tiền, chịu được nhiệt độ cao, chịu được sức nóng nhưng dễ sinh bụi.

Nền đất hỗn hợp: Đơn giản nhất bao gồm đất và cát trộn theo tỷ lệ sau:

Đất sét: 15 - 30%

Cát thô: 25 - 40%

Cát nhỏ: 30 - 60%

Đồng thời thêm vào từ 15 - 30% nước, chia thành nhiều lớp mỗi lớp dày từ 80 - 100, và mỗi lớp như thế đều được đầm chặt.

Để giảm tính sinh bụi của mặt nền còn pha trộn thêm 2 - 3% nhựa đường hay hắc ín.

Nền đá, xỉ và nền hỗn hợp của đá với nhựa đường.

Nền xi măng và bê tông.

Nền nhựa đường và bê tông nhựa đường.

Nền bằng đá mài.

Nền bằng vữa và bê tông chịu axit.

12.1.5.2. Nền bằng vật liệu rời

- Nền đá hộc.
- Nền đá tảng.
- Loại nền bằng gạch gốm.

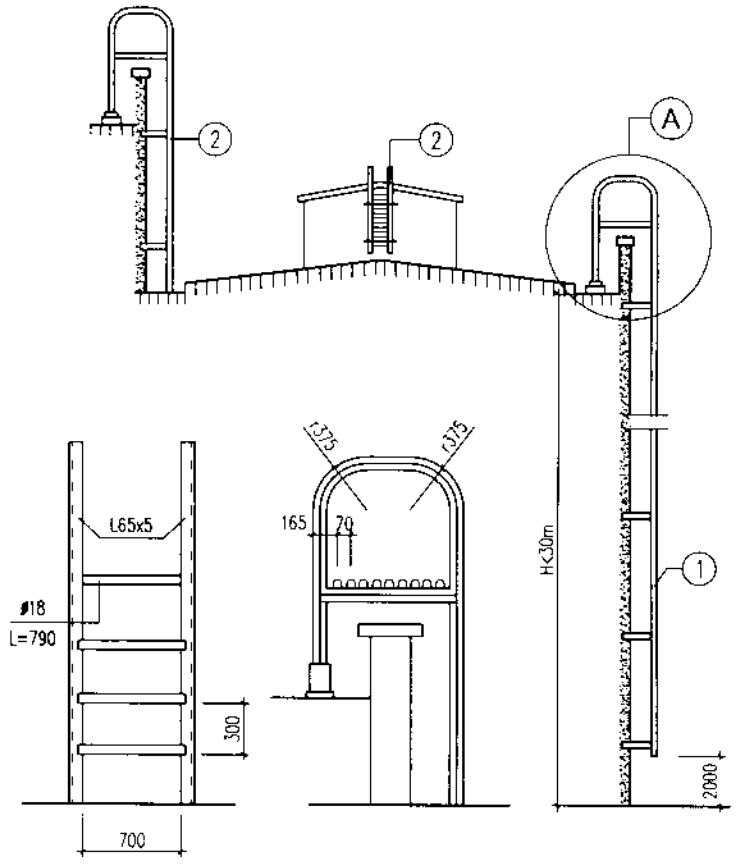
12.1.5.3. Nền bằng các loại bản lát

- Nền bằng các tấm bê tông.
- Nền bằng bản silicát.
- Nền gạch lá nem.
- Nền bằng tấm nhựa đường.
- Nền bằng bản kim loại.
- Mặt nền bằng gỗ ván.

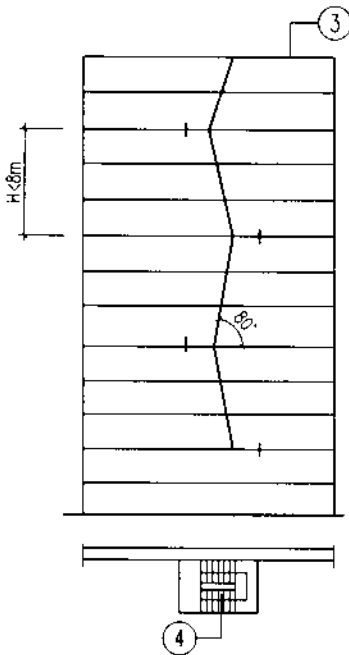
12.2. KẾT CẤU PHỤ

12.2.1. Cầu thang

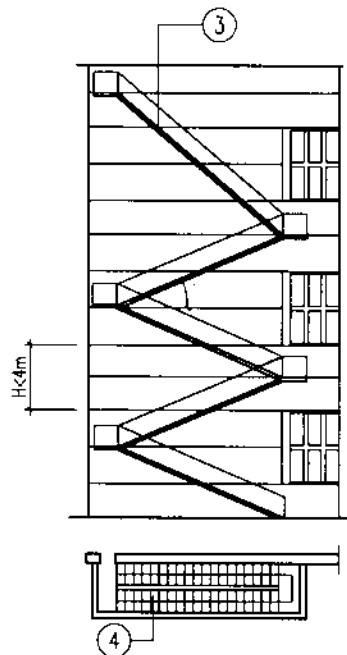
Cầu thang trong nhà công nghiệp bao gồm cầu thang chính, cầu thang phụ, cầu thang cứu hoả và cầu thang an toàn.



A - CẦU THANG THẲNG ĐỨNG



B - VÉ THANG XIÊN

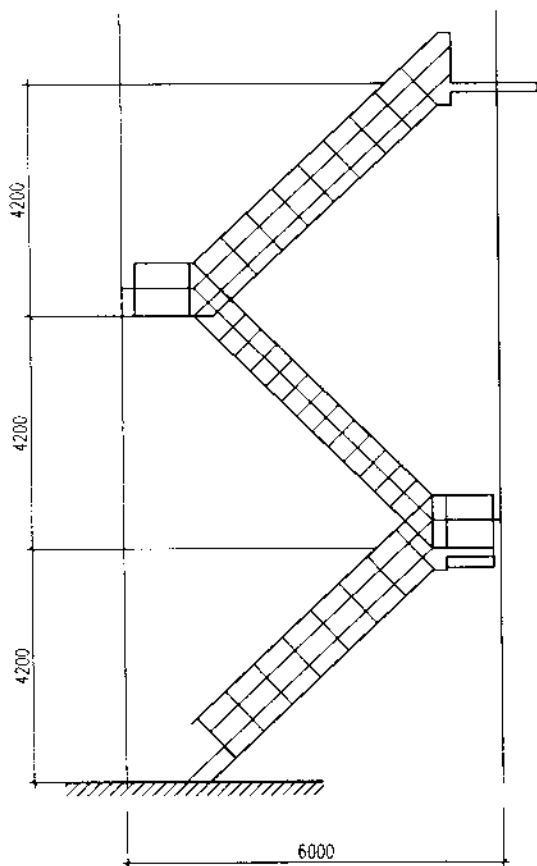


C - CẦU THANG CHO SỰ CỐ - THOÁT NGƯỜI

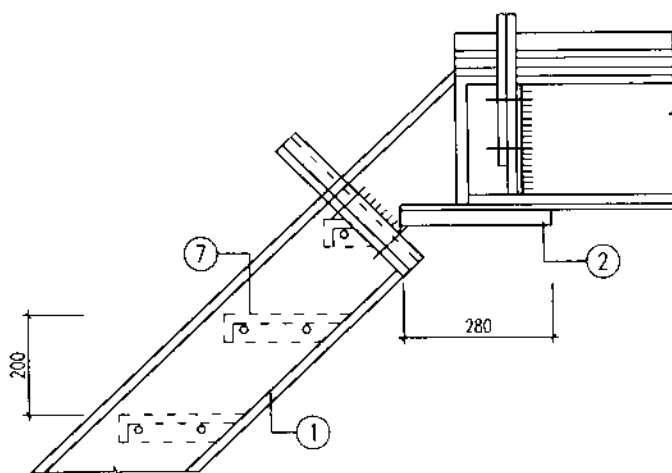
- 1-CẦU THANG LÊN MÁI
- 2-CẦU THANG LÊN NÓC CỦA MÁI

- 3-MẶT ĐỪNG CẦU THANG
- 4-MẶT BẰNG

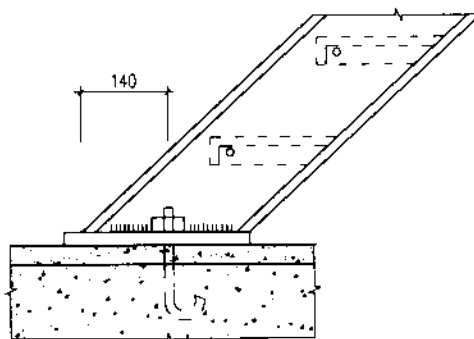
Hình 12.04. Cấu tạo cầu thang chữa cháy và an toàn.



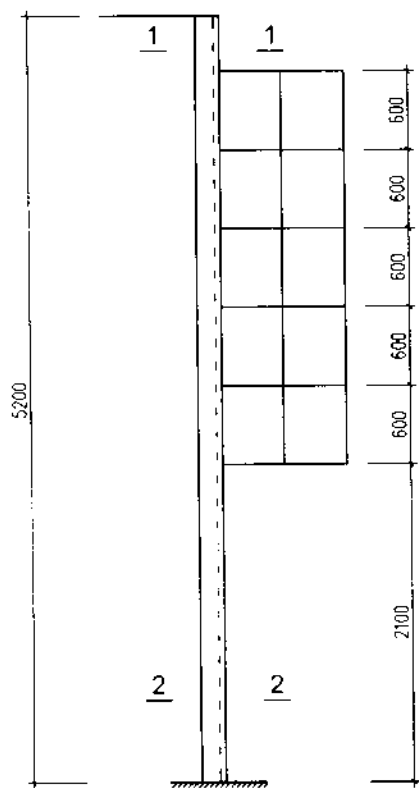
A - HÌNH DẠNG CHUNG CỦA CẦU THANG PHỤ TRỢ



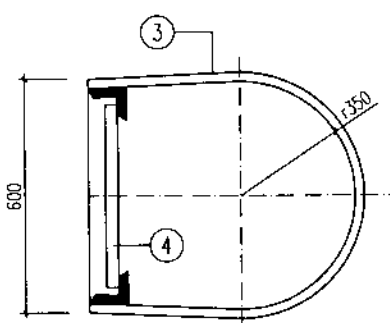
B - CHI TIẾT GỖI TỰA PHÍA TRÊN



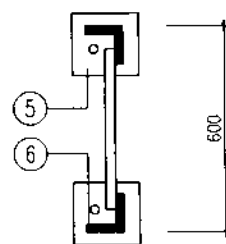
C - GỖI TỰA PHÍA DƯỚI



D - CẦU THANG ĐỨNG VÀ GẮN ĐỨNG



MẶT CẮT 1-1



MẶT CẮT 2-2

- 1-CỐN THANG
- 2-THÉP GÓC
- 3-BẢN THÉP 40 x 40 MM
- 4-THÀNH BẠC THANG Ø18 MM
CÁCH NHAU 300 MM
- 5-BẢN THÉP
- 6-THÉP GÓC
- 7-BẠC THANG

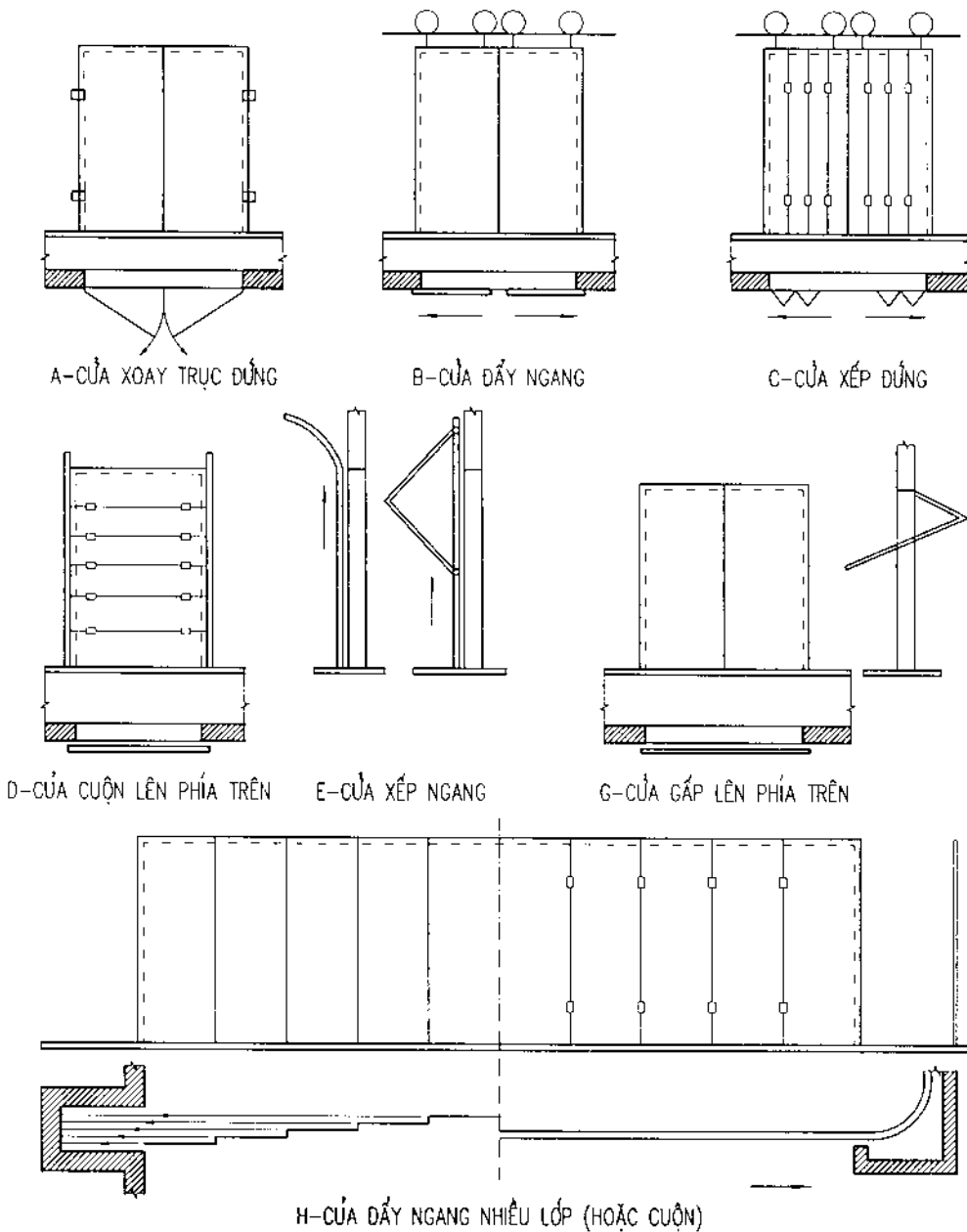
Hình 12.05. Cầu thang phụ trợ.

12.2.2. Cửa đi

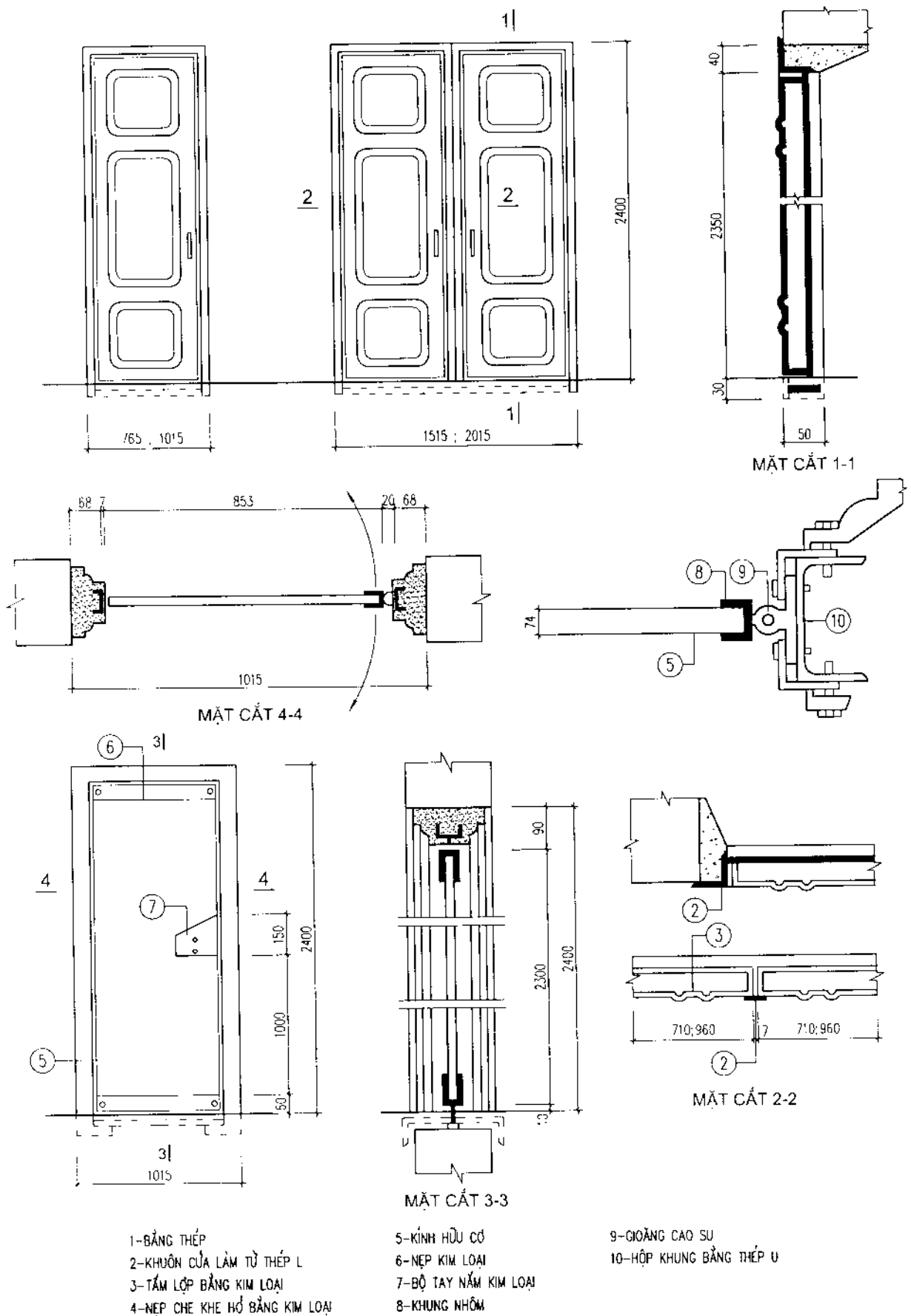
Cửa ra vào có thể bố trí ở tường đầu hồi hay tường dọc. Kích thước cửa ra vào phụ thuộc vào kích thước của các thiết bị vận chuyển, của các thành phẩm, vào lượng người ra vào. Kích thước của cửa lớn hơn kích thước của thiết bị vận chuyển đã chất hàng hoá đầy về chiều cao là 400 - 500, về chiều rộng là 600 - 1000. Chiều ngang và chiều cao của lỗ cửa thường lấy 2x2,4m hoặc 3x3m, 4x4,2m (cho loại xe chạy trên ray hẹp) 4x5m (cho các loại xe chạy trên ray rộng). Hiện nay hay dùng 4,7 x 5,6m.

Căn cứ vào kích thước của cánh cửa vào không gian ở gần phạm vi cửa và độ khép kín, người ta phân ra các loại cửa sau:

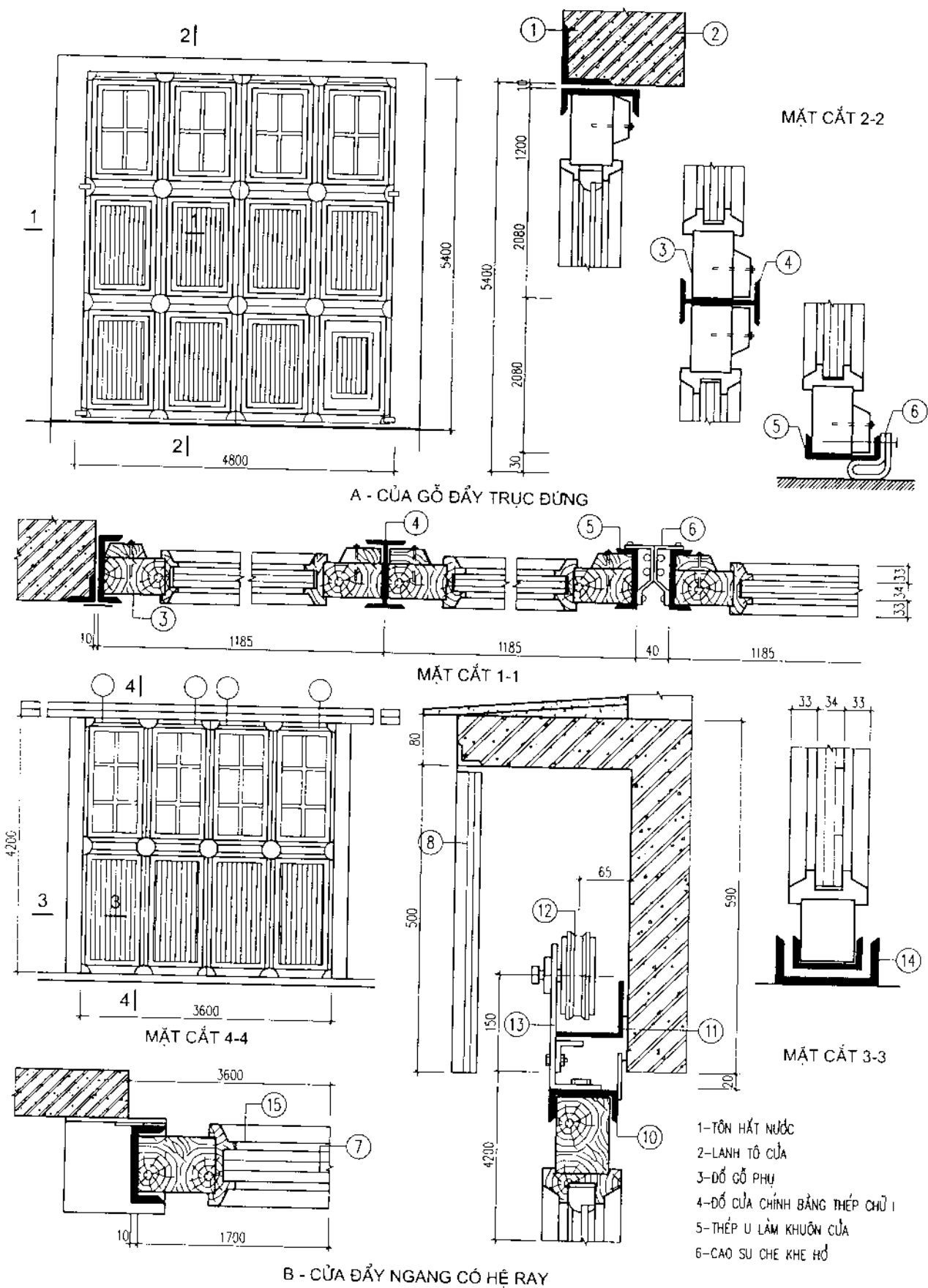
- Cửa mở xoay quanh trục thẳng đứng.
- Cửa đẩy.
- Cửa kéo.



Hình 12.06. Các loại cửa - cổng cơ bản của nhà công nghiệp .



Hình 12.07. Ví dụ cấu tạo một số loại cửa cổng bằng kim loại và kính.

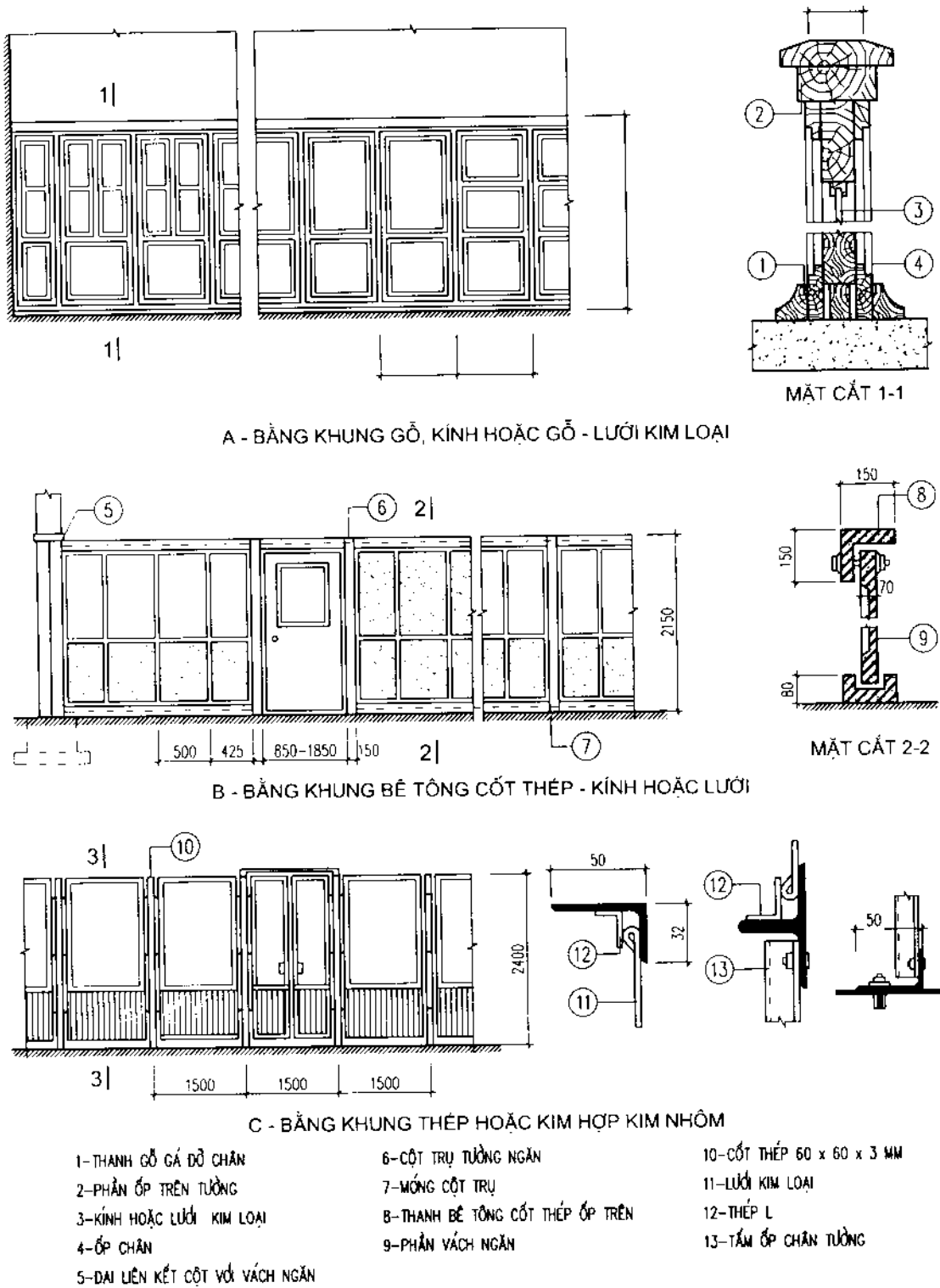


Hình 12.08. Cấu tạo cửa đẩy.

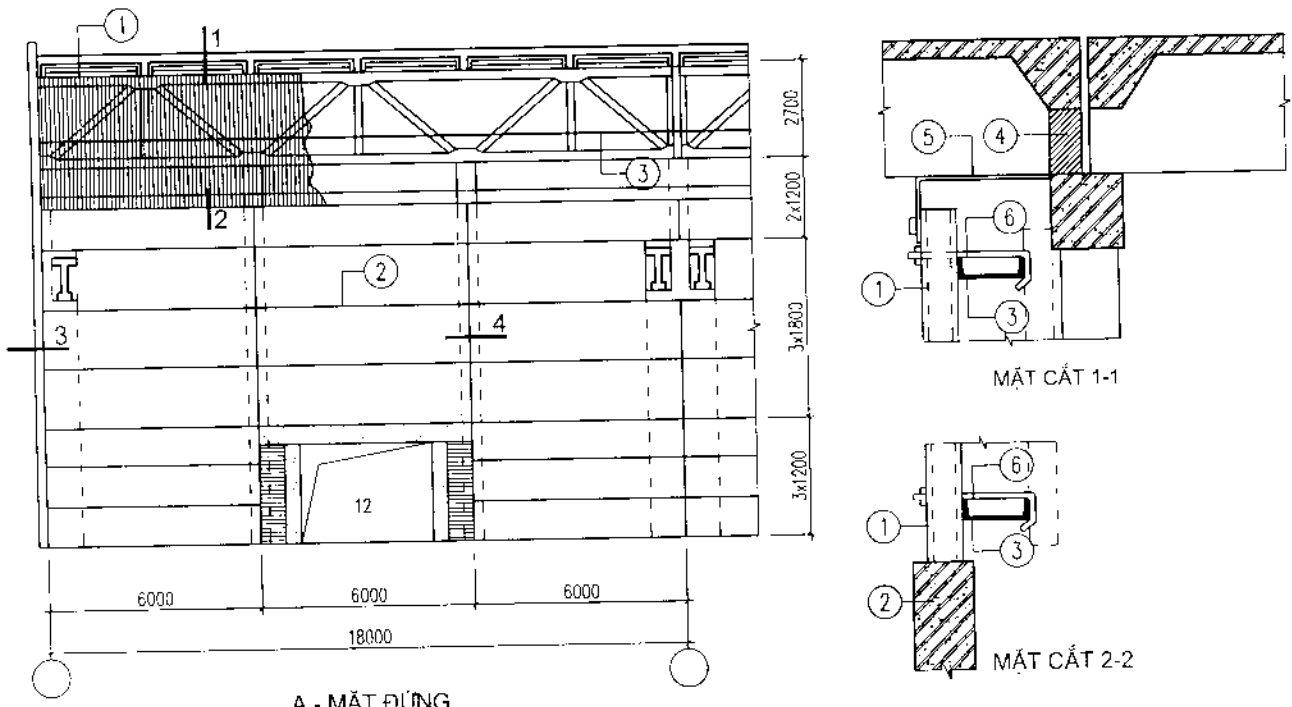
12.2.3. Tường ngăn trong phân xưởng

Trong nhà công nghiệp một tầng hay nhà công nghiệp nhiều tầng nhưng không cao lắm có thể dùng tường ngăn bằng gạch, gỗ, bê tông cốt thép.

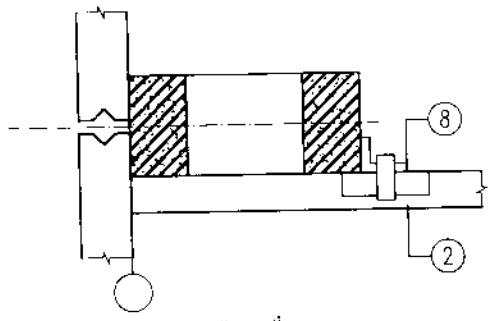
Thông thường tường ngăn nhà công nghiệp chỉ cao từ 2 - 3m và có thể tháo lắp di chuyển được.



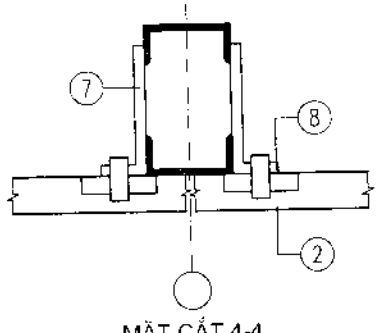
Hình 12.09. Cấu tạo tường ngăn trong phân xưởng.



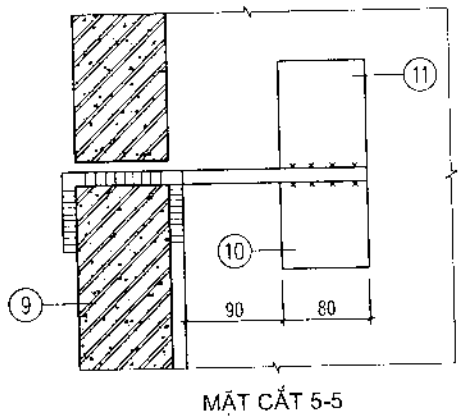
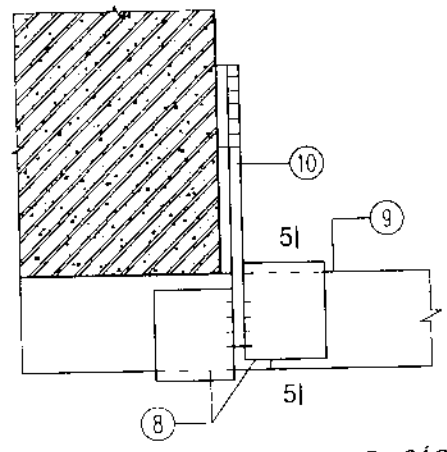
A - MẶT ĐỨNG



MẶT CẮT 3-3



MẶT CẮT 4-4

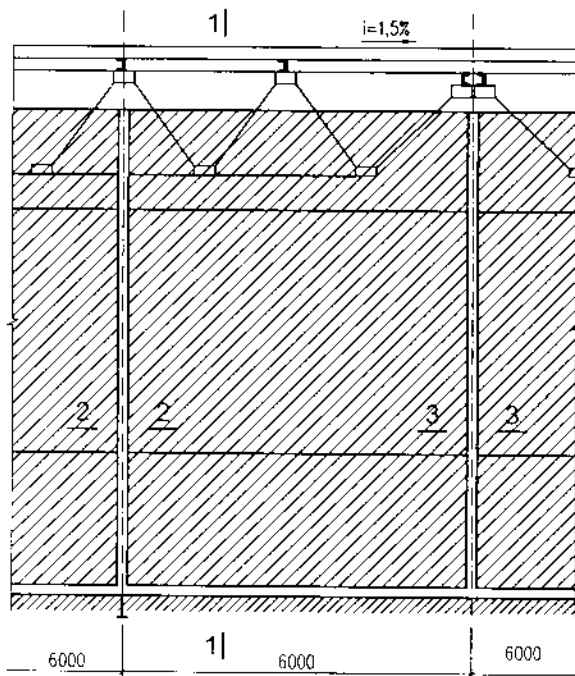


MẶT CẮT 5-5

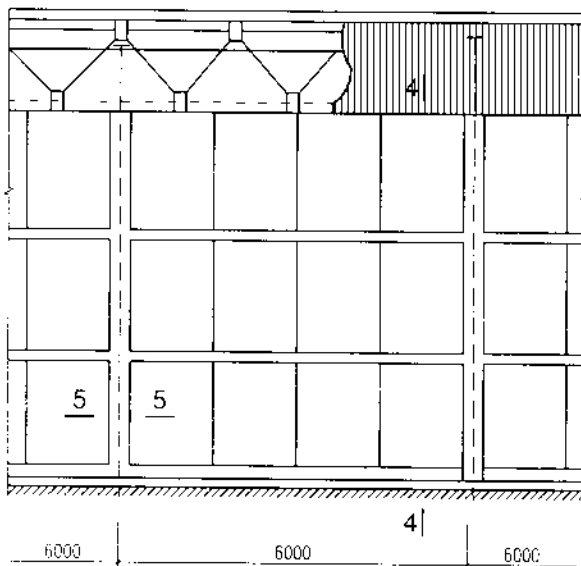
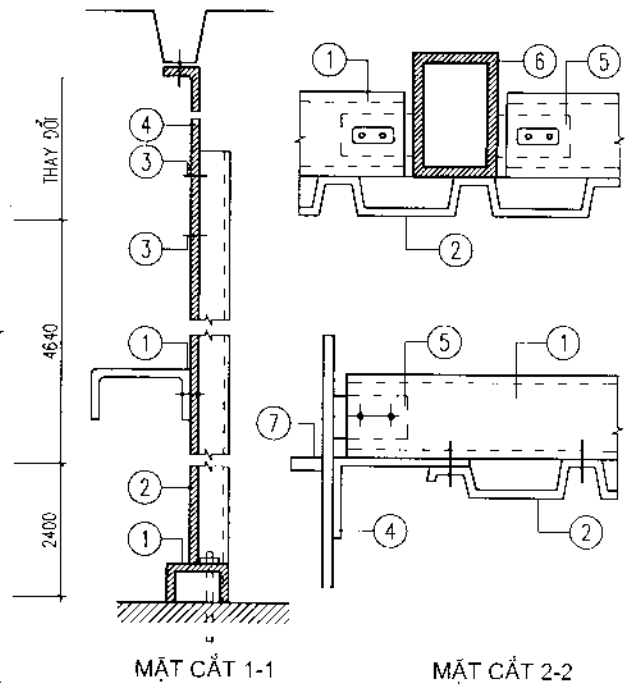
B - CÁC CHI TIẾT

- | | | | |
|---------------------------|----------------------------------|----------------------------------|----------------------|
| 1-THÀNH CỘ GÁ ĐỠ CHÂN | 5-DAI LIÊN KẾT CỘT VỚI VÁCH NGĂN | 8-THÀNH BÊ TÔNG CỐT THÉP ỚP TRÊN | 11-LƯỚI KIM LOẠI |
| 2-PHẦN ỚP TRÊN TƯỜNG | 6-CỘT TRỤ TƯỜNG NGĂN | 9-PHẦN VÁCH NGĂN | 12-THÉP L |
| 3-KÍNH HOẶC LƯỚI KIM LOẠI | 7-GÁ ĐỂ NEO | 10-CỘT THÉP 60 x 60 x 3 MM | 13-TẤM ỚP CHÂN TƯỜNG |
| 4-ỚP CHÂN | | | |

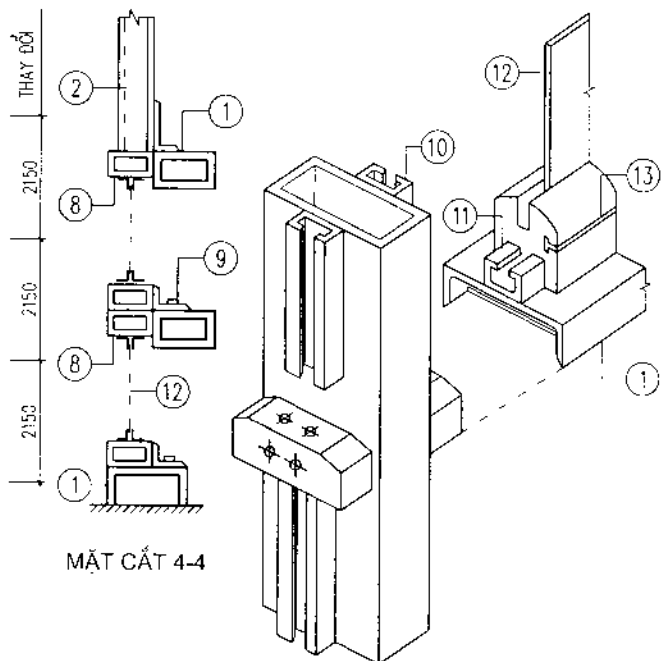
Hình 12.10. Cấu tạo tường ngăn kín bằng panen.



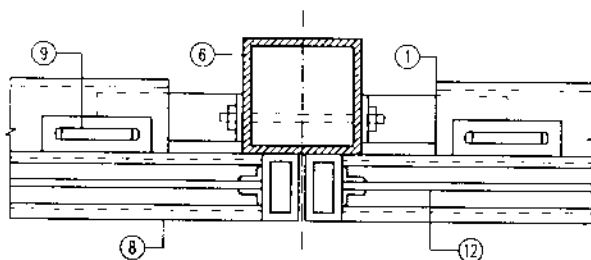
A - BẢNG TÔN LỢN SÓNG



B - BẢNG PHIBRÔ XI MĂNG



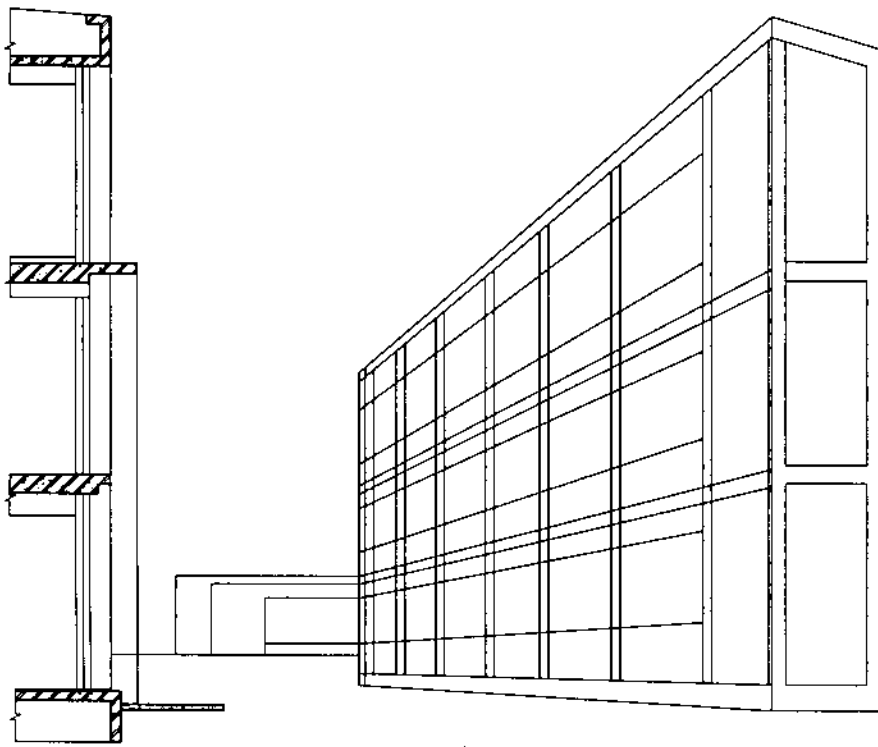
C - VÁCH KÍN HOÀN TOÀN



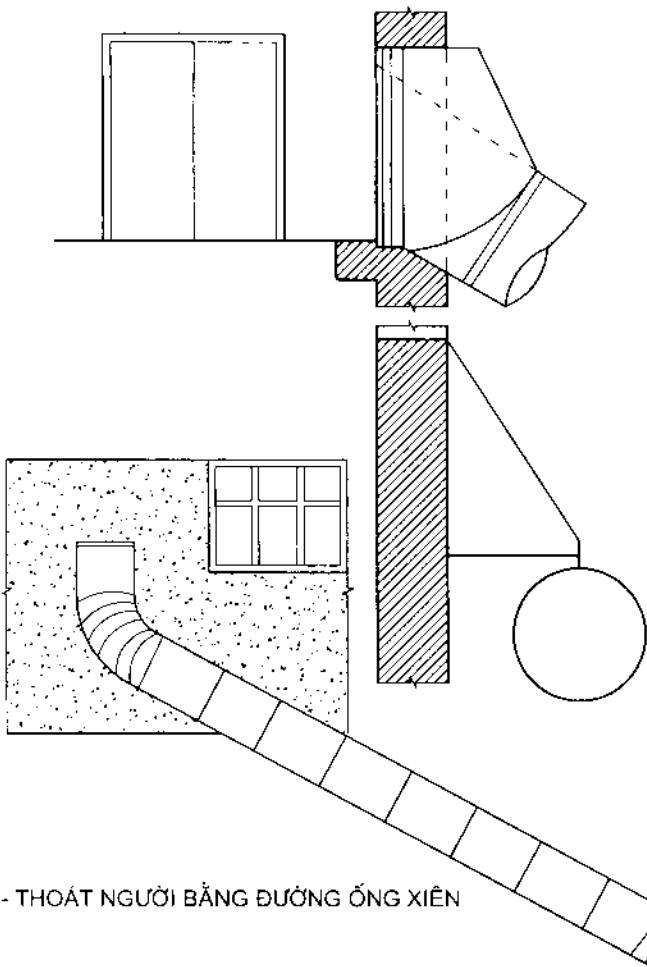
MẶT CẮT 5-5

- | | |
|-----------------------|--|
| 1-XÀ NGANG | 7-CỘT THÉP |
| 2-TẤM TÔN | 8-KHUNG KIM LOẠI CỦA PANEN |
| 3-BU LÔNG LIÊN KẾT | 9-BU LÔNG |
| 4-TẤM THÉP DÀY 1,5 mm | 10-THANH KIM LOẠI HÌNH HỘP |
| 5-THÉP GÓC 90x70x4 mm | 11-GIÓNG CAO SU |
| 6-TRỤ SƯỜN VÁCH NGĂN | 12-TẤM PHIBRÔ XI MĂNG PHẪNG, HOẶC KÍNH |

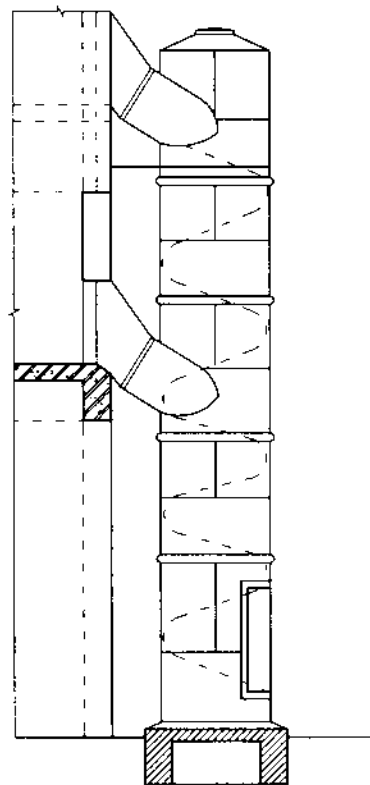
Hình 12.11. Cấu tạo tường ngăn kín bằng tấm nhẹ.



A - CỘT TRƯỢT ĐỂ THOÁT NGƯỜI

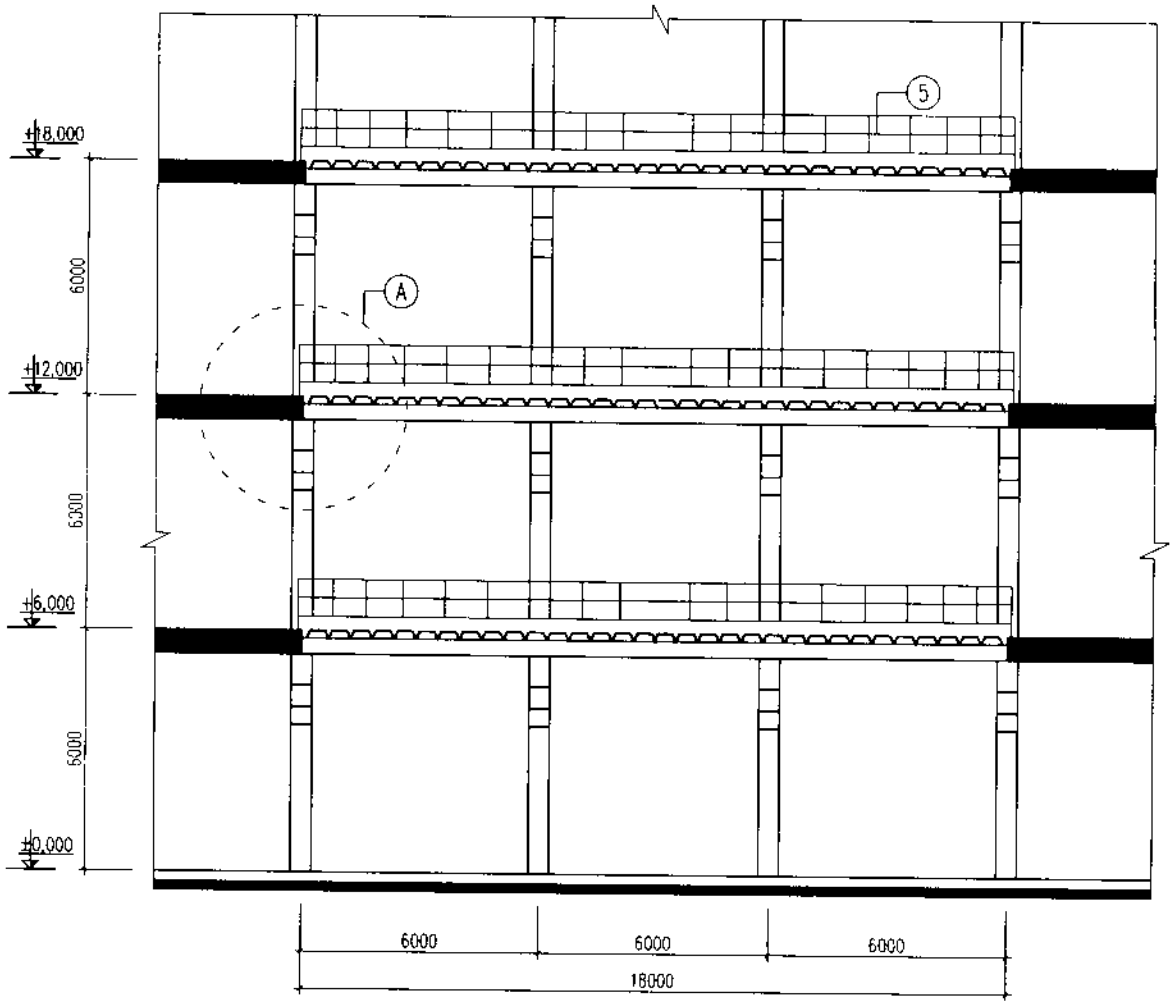


B- THOÁT NGƯỜI BẰNG ĐƯỜNG ỐNG XIÊN

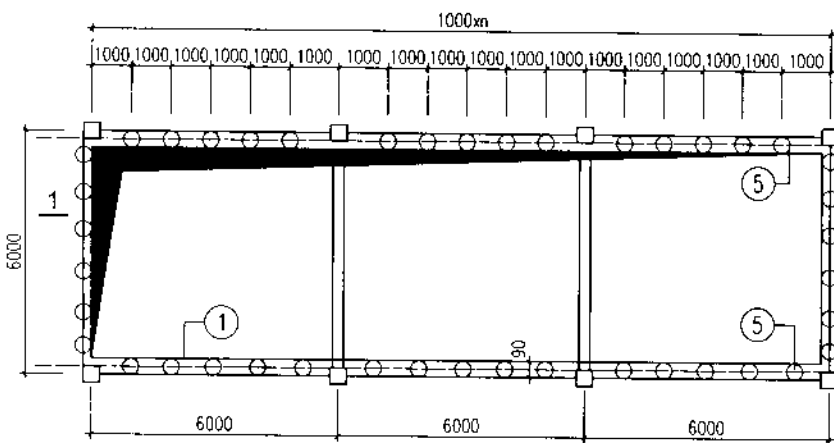


C - THOÁT NGƯỜI BẰNG ỐNG XOẮN

Hình 12.12. Thiết bị thoát người khi có sự cố.

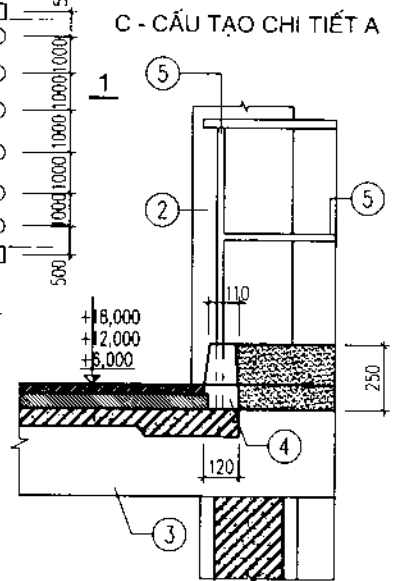


A - MẶT CẮT 1 - 1

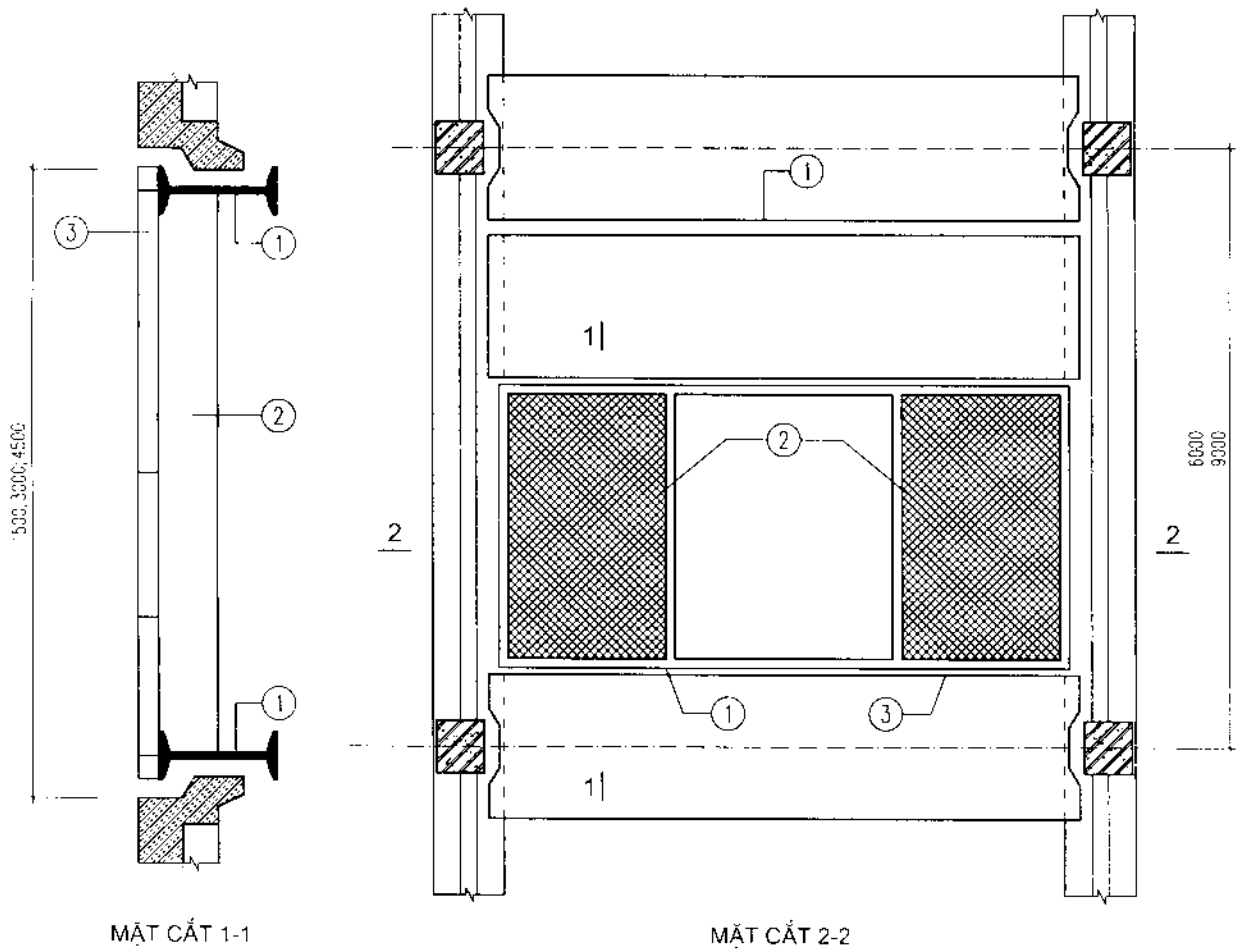


B - MẶT BẰNG

- 1-LỖ LẮP RÁP
- 2-CỘT CHỊU LỰC
- 3-TẤM PANEN SÀN
- 4-BO BÊ TÔNG
- 5-LAN CAN BẢO VỆ

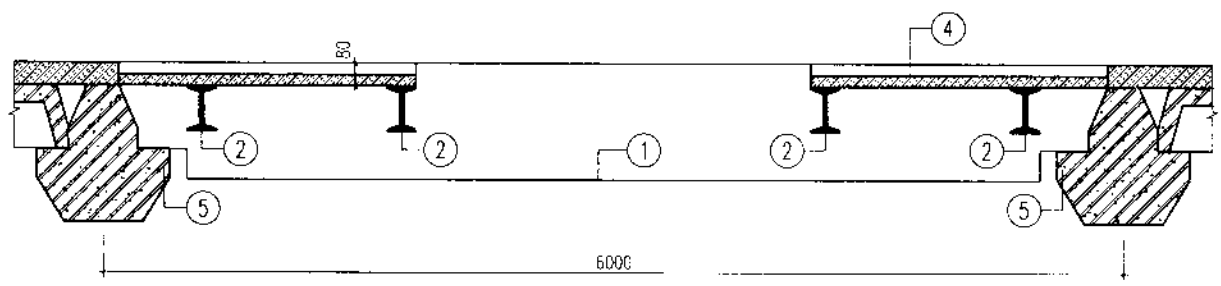
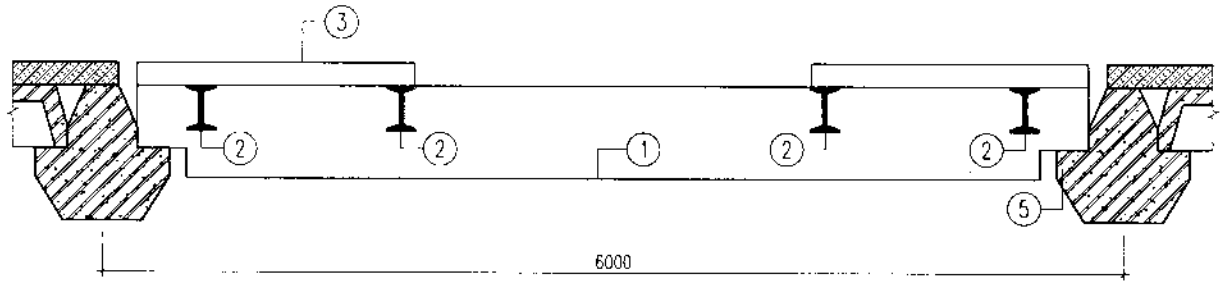


Hình 12.13. Cấu tạo lỗ lắp ráp trong nhà lắp ghép nhiều tầng.



MẶT CẮT 1-1

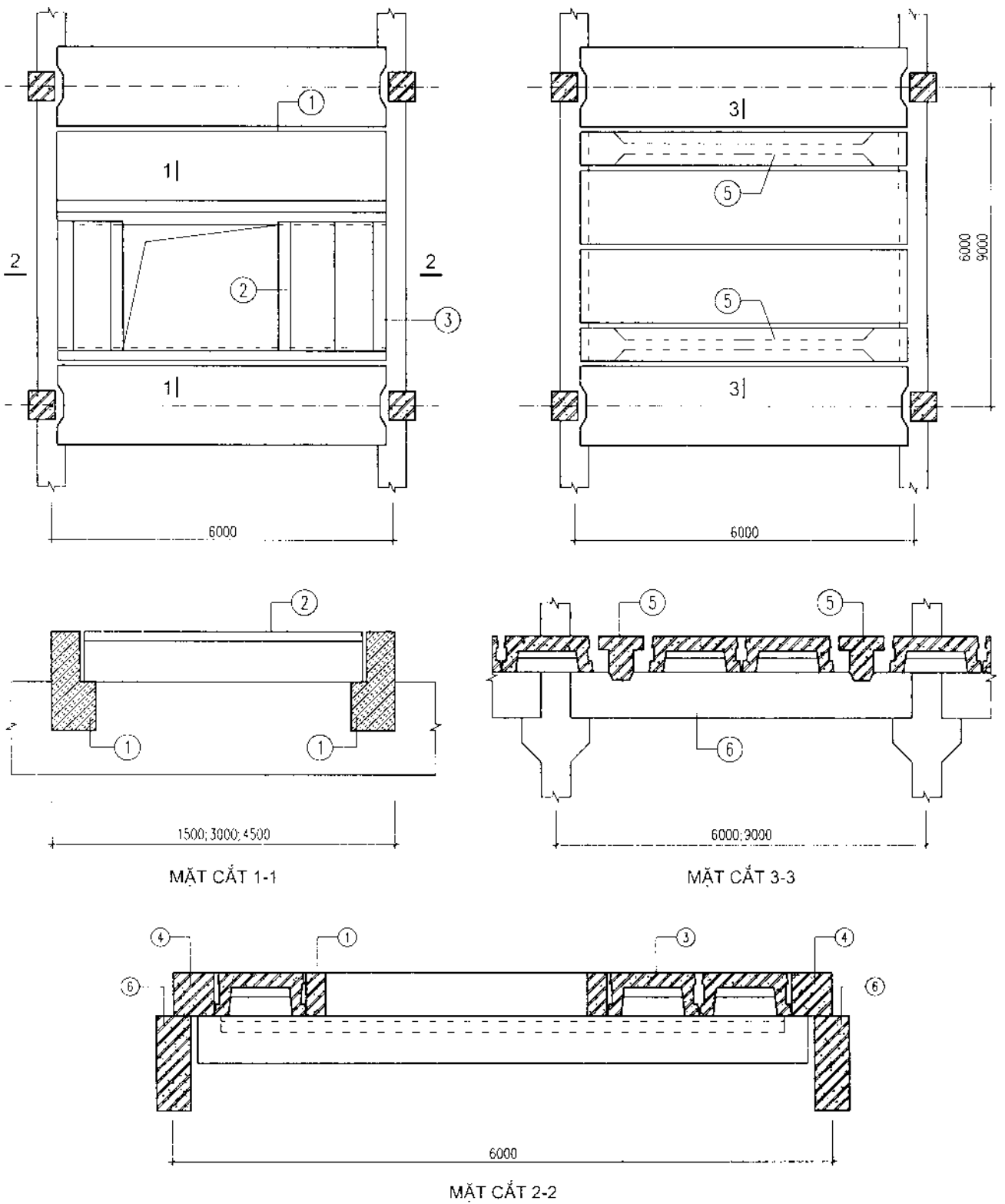
MẶT CẮT 2-2



A - CHE PHỦ BẰNG LƯỚI THÉP HOẶC TẤM ĐẶC

- 1-DÂY THÉP
- 2-DÂY PHỤ
- 3-TẤM THÉP HOẶC LƯỚI THÉP
- 4-TẤM BÊ TÔNG CỐT THÉP
- 5-DÂY CHỊU LỰC

Hình 12.14. Giải pháp che phủ lỗ đặt thiết bị.



MẶT CẮT 1-1

MẶT CẮT 3-3

MẶT CẮT 2-2

B - CHE PHỦ BẰNG TẤM ĐẶC, XÀ BÊ TÔNG CỐT THÉP

- | | |
|---------------------------|------------------------|
| 1-DẦM THÉP | 4-TẤM BÊ TÔNG CỐT THÉP |
| 2-DẦM PHỤ | 5-DẦM CHỊU LỰC |
| 3-TẤM THÉP HOẶC LƯỚI THÉP | |

Hình 12.15. Giải pháp che phủ lỗ đặt thiết bị.

Phụ lục 1

PHÂN CẤP, PHÂN LOẠI CÔNG TRÌNH XÂY DỰNG

(Ban hành kèm theo Nghị định số 209/2004/NĐ-CP ngày 16/12/2004 của Chính phủ)

Mã số	Loại công trình		Cấp công trình				
			Cấp đặc biệt	Cấp I	Cấp II	Cấp III	Cấp IV
I	Công trình dân dụng						
I-1	Nhà ở	a) Nhà chung cư	Chiều cao > 30 tầng hoặc tổng diện tích sàn (TDTS) > 15.000m ²	Chiều cao 20 - 29 tầng hoặc TDTS 10.000 - <15.000 m ²	Chiều cao 9 - 19 tầng hoặc TDTS 5.000 - <10.000 m ²	Chiều cao 4 - 8 tầng hoặc TDTS 1.000 - <5.000 m ²	Chiều cao < 3 tầng hoặc TDTS < 1.000 m ²
		b) Nhà ở riêng lẻ					
I-2	Công trình công cộng	a) Công trình văn hóa: Thư viện, bảo tàng, nhà triển lãm, nhà văn hóa, câu lạc bộ, nhà biểu diễn, nhà hát, rạp chiếu bóng, rạp xiếc, đài phát thanh, đài truyền hình	Chiều cao > 30 tầng hoặc nhịp 96m hoặc TDTS > 15.000m	Chiều cao 20 - 29 tầng hoặc nhịp 72 - <96m hoặc TDTS 10.000 - <15.000 m ²	Chiều cao 9 - 19 tầng hoặc nhịp 36 - <72m hoặc TDTS 5.000 - <10.000 m ²	Chiều cao 4 - 8 tầng hoặc nhịp 12 - <36m hoặc TDTS 1.000 - <5.000 m ²	Chiều cao < 3 tầng hoặc nhịp < 12m hoặc TDTS < 1.000 m ²
		b) Công trình giáo dục: Nhà trẻ, trường mẫu giáo, trường phổ thông các cấp, trường đại học và cao đẳng, trường trung học chuyên nghiệp, trường dạy nghề, trường công nhân kỹ thuật, trường nghiệp vụ và các loại trường khác					
		c) Công trình y tế: Trạm y tế, bệnh viện đa khoa, bệnh viện chuyên khoa từ trung ương đến địa phương, các phòng khám đa khoa, khám chuyên khoa khu vực, nhà hộ sinh, nhà điều dưỡng, nhà nghỉ, nhà dưỡng lão, các cơ quan y tế: phòng chống dịch bệnh					
		d) Công trình thương nghiệp: chợ, cửa hàng, trung tâm thương mại, siêu thị, hàng ăn, giải khát, trạm dịch vụ công cộng	Chiều cao > 30 tầng hoặc nhịp > 96m hoặc TDTS > 15.000m ²	Chiều cao 20- 29 tầng hoặc nhịp 72 - <96m hoặc TDTS 10.000 - <15.000 m ²	Chiều cao 9 - 19 tầng hoặc nhịp 36 - <72m hoặc TDTS 5.000 - <10.000 m ²	Chiều cao 4 - 8 tầng hoặc nhịp 12 - <36m hoặc TDTS 1.000 - <5.000 m ²	Chiều cao < 3 tầng hoặc nhịp < 12m hoặc TDTS < 1.000 m ²
		đ) Nhà làm việc: văn phòng, trụ sở					
		e) Khách sạn, nhà khách					
		g) Nhà phục vụ giao thông: nhà ga, bến xe các loại					
	h) Nhà phục vụ thông tin liên lạc: nhà bưu điện, bưu cục, nhà lắp đặt thiết bị thông tin, đài lưu không						

I-2	Công trình công cộng	i) Tháp thu, phát sóng viễn thông, truyền thanh, truyền hình.	Chiều cao > 300m	Chiều cao 200 - <300m	Chiều cao 100m - <200m	Chiều cao 50m - <100m	Chiều cao < 50 m
		k) Sân vận động	Sân thi đấu sức chứa > 40.000 chỗ, có mái che, tiêu chuẩn quốc tế	Sân thi đấu sức chứa 20.000 - <40.000 chỗ, có mái che, tiêu chuẩn quốc tế	Sân thi đấu sức chứa 10.000 - <20.000 chỗ	Sân thi đấu sức chứa <10.000 chỗ ngồi	Các loại sân tập cho thể thao phong trào
		l) Nhà thể thao	Nhịp > 96m hoặc có sức chứa > 7.500 chỗ	Nhịp 72m - <96m hoặc có sức chứa 5.000 - <7.500 chỗ	Nhịp 36m - <72m hoặc có sức chứa 2000 - <5.000 chỗ	Nhịp < 36m hoặc có sức chứa <2.000 chỗ	-
	m) Công trình thể thao dưới nước	Bể bơi thi đấu có mái che đạt tiêu chuẩn quốc tế, sức chứa > 7.500 chỗ	Bể bơi thi đấu có mái che, sức chứa 5.000 - 7.500 chỗ	Bể bơi thi đấu, sức chứa 2.000 - <5.000 chỗ	Bể bơi thi đấu, sức chứa < 2.000 chỗ	Bể bơi cho thể thao phong trào	
II	Công trình công nghiệp						
II-1	Công trình khai thác than	a) Công trình mỏ than hầm lò	-	Sản lượng > 3 triệu T/năm	Sản lượng 1 - 3 triệu T/năm	Sản lượng 0,3 - <1 triệu T/năm	Sản lượng < 0,3 triệu T/năm
		b) Công trình mỏ than lộ thiên	-	Sản lượng > 5 triệu T/năm	Sản lượng 2 - 5 triệu T/năm	Sản lượng 0,5 - <2 triệu T/năm	Sản lượng < 0,5 triệu T/năm
		c) Công trình chọn rửa, tuyển than	-	Sản lượng > 5 triệu T/năm	Sản lượng 2 - 5 triệu T/năm	Sản lượng 0,5 - < 2 triệu T/năm	Sản lượng < 0,5 triệu T/năm
II-2	Công trình khai thác quặng	a) Công trình mỏ quặng hầm lò	-	Sản lượng > 1 triệu T/năm	Sản lượng 0,5 - 1 triệu T/năm	Sản lượng < 0,5 triệu T/năm	-
		b) Công trình mỏ quặng lộ thiên	-	Sản lượng > 2 triệu T/năm	Sản lượng 1 - 2 triệu T/năm	Sản lượng < 1 triệu T/năm	-
		c) Công trình tuyển quặng, làm giàu quặng	-	Sản lượng > 3 triệu T/năm	Sản lượng 1 - 3 triệu T/năm	Sản lượng < 1 triệu T/năm	-
II-3	Công trình khai thác dầu, khí đốt.	a) Công trình dàn khoan thăm dò, khai thác trên biển	Chiều sâu mực nước biển > 5 km	Chiều sâu mực nước biển từ 300m - 5km	Chiều sâu mực nước biển < 300m	-	-

II-4	Công trình công nghiệp hoá chất và hoá dầu, chế biến khí	a) Công trình sản xuất hóa chất cơ bản, hóa chất tiêu dùng	-	Sản lượng > 500.000 T/năm	Sản lượng >100.000 - 500.000 T/năm	Sản lượng < 100.000 T/năm	-
		b) Công trình sản xuất hóa dược, hóa mỹ phẩm	-	Sản lượng > 300.000 T/năm	Sản lượng >50.000 - 300.000 T/năm	Sản lượng < 50.000 T/năm	-
		c) Công trình sản xuất phân bón (urê, DAP)	-	Sản lượng > 1 triệu T/năm	Sản lượng >500.000 - 1 triệu T/năm	Sản lượng < 500.000 T/năm	-
		d) Công trình sản xuất vật liệu nổ công nghiệp	Với mọi quy mô	-	-	-	-
		đ) Nhà máy lọc hóa dầu	Công suất chế biến dầu thô > 500 thùng/ngày	Công suất chế biến dầu thô từ 300 - 500 thùng/ngày	Công suất chế biến dầu thô từ 100 - 300 thùng/ngày	Công suất chế biến dầu thô < 100 thùng/ngày	-
		e) Nhà máy chế biến khí	Công suất > 10 triệu m ³ khí/ngày	Công suất từ 5 - 10 triệu m ³ khí/ngày	Công suất < 5 triệu m ³ khí/ngày	-	-
II-5	Kho xăng, dầu, khí hoá lỏng và tuyến ống dẫn khí, dầu	a) Kho xăng, dầu.	Bể chứa có dung tích > 20.000 m ³	Bể chứa có dung tích >10.000m ³	Bể chứa có dung tích từ 5.000 - 10.000m ³	Bể chứa có dung tích < 5.000 m ³	Bể chứa có dung tích < 1.000 m ³
		b) Kho chứa khí hóa lỏng	-	Dung tích bể chứa > 10.000m ³	Dung tích bể chứa từ 5.000 - 10.000 m ³	Dung tích bể chứa < 5.000 m ³	-
		c) Kho chứa vật liệu nổ công nghiệp	Với mọi quy mô	-	-	-	-
		c) Tuyến ống dẫn khí, dầu	-	Tuyến ống ngoài khơi; tuyến ống trên bờ áp lực > 60 bar	Tuyến ống trên bờ áp lực 19 - 60 bar	Tuyến ống trên bờ áp lực 7 - <19 bar	-
II-6	Công trình luyện kim	a) Công trình công nghiệp luyện kim màu	-	Sản lượng 500.000 - 1 triệu T/năm	Sản lượng 100.000 - <500.000 T/năm	Sản lượng < 100.000 T/năm	-
		b) Công trình luyện, cán thép	Khu liên hợp luyện kim	Sản lượng > 1 triệu T/năm	Sản lượng 500.000 - 1 triệu T/năm	Sản lượng < 500.000 T/năm	-

II-7	Công trình cơ khí, chế tạo	a) Công trình cơ khí chế tạo máy công cụ các loại	-	Sản lượng > 5.000 cái/năm	Sản lượng 2.500 - 5.000 cái/năm	Sản lượng < 2.500 cái/năm	-
		b) Công trình chế tạo thiết bị công nghiệp	-	Sản lượng > 10.000 T/năm	Sản lượng 5.000 - 10.000 T/năm	Sản lượng < 500.000 T/năm	-
		c) Công trình lắp ráp, sửa chữa ô tô xe máy.	-	> 10.000 Xe/năm	3.000 - 10.000 Xe/năm	< 3.000 Xe/năm	-
II-8	Công nghiệp điện tử - tin học	a) Lắp ráp sản phẩm (sản phẩm tương đương TV hay máy vi tính)	Sản lượng > 300.000 sf/năm	Sản lượng 200.000 - 300.000 sf/năm	Sản lượng 150.000 - <200.000 sf/năm	Sản lượng 100.000 - <150.00 sf/năm	Sản lượng < 100.000 sf/năm
		b) Chế tạo linh kiện, phụ tùng, cụm linh kiện (sản phẩm tương đương mạch in điện tử hay IC)	Sản lượng > 500 triệu sf/năm	Sản lượng 400 - 500 triệu sf/năm	Sản lượng 300 - <400 triệu sf/năm	Sản lượng 200 - 300 triệu sf/năm	Sản lượng < 200 triệu sf/năm
II-9	Công trình năng lượng	a) Công trình nguồn nhiệt điện	Công suất > 2.000 MW	Công suất 600- 2.000 MW	Công suất 50 - <600 MW	Công suất 5 - 50 MW	Công suất < 5 MW
		b) Công trình nguồn thủy điện (phân cấp theo công suất điện năng hoặc theo quy mô hồ chứa và đập chính quy định tại mục các công trình thủy lợi, mã số IV-1, IV-2)	Công suất > 1.000 MW	Công suất 300 - 1.000 MW	Công suất 30 - <300 MW	Công suất 3 - <30 MW	Công suất < 3 MW
		c) Công trình nguồn điện nguyên tử	> 1.000 MW	< 1.000 MW	-	-	-
		d) Công trình đường dây và trạm biến áp	-	500 KV	110 KV	35 KV	-
II-10	Công trình công nghiệp nhẹ	a) Nhà máy dệt	-	Sản lượng > 25 triệu mét/năm	Sản lượng 5 - <25 triệu mét/năm	Sản lượng < 5 triệu mét/năm	-
		b) Nhà máy in nhuộm	-	Sản lượng > 35 triệu mét/năm	Sản lượng 10 - <35 triệu mét/năm	Sản lượng < 10 triệu mét/năm	-
		c) Nhà máy sản xuất các sản phẩm may	-	Sản lượng > 10 triệu sản phẩm /năm	Sản lượng 2 - < 10 triệu sản phẩm /năm	Sản lượng < 2 triệu sản phẩm /năm	-
		d) Nhà máy thuộc da và sản xuất các sản phẩm từ da	-	Sản lượng > 12 triệu đôi (hoặc tương đương)/năm	Sản lượng 1 - <12 triệu đôi (hoặc tương đương) /năm	Sản lượng < 1 triệu đôi (hoặc tương đương)/năm	-
		d) Nhà máy sản xuất các sản phẩm nhựa	-	Sản lượng > 15.000 T/năm	Sản lượng 2.000 - <15.000 T/năm	Sản lượng < 2.000 T/năm	-

II-10		e) Nhà máy sản xuất đồ sành sứ, thủy tinh	-	Sản lượng > 25.000 T/năm	Sản lượng 3.000 - 25.000T/năm	Sản lượng < 3.000 T/năm	-
		g) Nhà máy bột giấy và giấy	-	Sản lượng > 60.000 T/năm	Sản lượng 25.000 - 60.000T/năm	Sản lượng < 25.000 T/năm	-
II-11	Công trình chế biến thực phẩm	a) Nhà máy sản xuất dầu ăn, hương liệu	-	Sản lượng > 150.000 T/năm	Sản lượng 50.000 - 150.000 T/năm	Sản lượng < 50.000 T/năm	-
		b) Nhà máy sản xuất rượu, bia, nước giải khát.	-	Sản lượng > 100 triệu lít/năm	Sản lượng 25 - 100 triệu lít/năm	Sản lượng < 25 triệu lít/năm	-
		c) Nhà máy sản xuất thuốc lá	-	Sản lượng > 200 triệu bao/năm	Sản lượng 50 - 200 triệu bao/năm	Sản lượng < 50 triệu bao/năm	-
		d) Nhà máy sữa	-	Sản lượng > 100 triệu lít s.phẩm/năm	Sản lượng 30 - 100 triệu lít s.phẩm/năm	Sản lượng < 30 triệu lít s.phẩm/năm	-
		d) Nhà máy sản xuất bánh kẹo, mỳ ăn liền	-	Sản lượng > 25.000 T/năm	Sản lượng 5.000 - 25.000 T/năm	Sản lượng < 5.000 T/năm	-
		e) Kho đông lạnh	-	Sức chứa > 1.000 T	Sức chứa 250 - 1.000 T	Sức chứa < 250 T	-
II-12	Công trình công nghiệp vật liệu xây dựng	a) Nhà máy sản xuất xi măng	-	Công suất > 2 triệu T/năm	Công suất 1 - 2 triệu T/năm	Công suất < 1 triệu T/năm	-
		b) Nhà máy sản xuất gạch ceramic, gạch granit, ốp lát	-	Công suất > 5 triệu m ³ /năm	Công suất 2 - 5 triệu m ³ /năm	Công suất < 2 triệu m ³ /năm	-
		c) Nhà máy sản xuất gạch, ngói đất sét nung.	-	Công suất > 20 triệu Viên/năm	Công suất 10 - 20 triệu Viên/năm	Công suất < 10 triệu Viên/năm	-
		d) Nhà máy sản xuất sứ vệ sinh	-	-	Công suất > 500.000 s.phẩm/năm	Công suất < 500.000 s.phẩm/năm	-
		d) Nhà máy sản xuất kính	-	Công suất > 20 triệu m ² /năm	Công suất 10 - 20 triệu m ² /năm	Công suất < 10 triệu m ² /năm	-
		e) Nhà máy sản xuất hỗn hợp bê tông và cấu kiện bê tông	-	Công suất > 1 triệu m ³ /năm	Công suất 500.000 - 1 triệu m ³ /năm	Công suất < 500.000 m ³ /năm	-

III								
Công trình giao thông								
III-1	Đường bộ	a) Đường ô tô cao tốc các loại	Đường cao tốc với lưu lượng xe > 30.000 Xe quy đổi/ngày đêm hoặc tốc độ >100km/h	Đường cao tốc với lưu lượng xe từ 10.000-30.000 Xe quy đổi/ngày đêm hoặc tốc độ >80km/h	Lưu lượng xe từ 3.000-10.000 Xe quy đổi/ngày đêm hoặc tốc độ >60km/h	Lưu lượng xe từ 300-3.000 Xe quy đổi/ngày đêm hoặc đường giao thông nông thôn loại A	Lưu lượng xe <300 Xe quy đổi/ngày đêm hoặc đường giao thông nông thôn loại B	
		b) Đường ô tô, đường trong đô thị						
		c) Đường nông thôn						
III-2	Đường sắt		Đường sắt cao tốc	Đường tàu điện ngầm; đường sắt trên cao.	Đường sắt quốc gia thông thường	Đường sắt chuyên dụng và đường sắt địa phương	-	
III-3	Cầu	a) Cầu đường bộ	Nhịp > 200m	Nhịp từ 100 - 200m hoặc sử dụng công nghệ thi công mới, kiến trúc đặc biệt	Nhịp từ 50 - 100m	Nhịp từ 25 - 50m	Nhịp từ < 25m	
		b) Cầu đường sắt						
III-4	Hầm	a) Hầm đường ô tô	Hầm tàu điện ngầm	Chiều dài > 3000m, tối thiểu 2 làn xe ô tô, 1 làn đường sắt	Chiều dài từ 1000 - 3000m, tối thiểu 2 làn xe ô tô, 1 làn đường sắt	Chiều dài từ 100 - 1000m	Chiều dài < 100m	
		b) Hầm đường sắt						
		c) Hầm cho người đi bộ						
III-5	Công trình đường thủy	a) Bến, ụ nâng tầu cảng biển	-	Bến, ụ cho tầu >50.000 DWT	Bến, ụ cho tầu 30.000-50.000 DWT	Bến, ụ cho tầu 10.000-30.000 DWT	Bến cho tầu <10.000 DWT	
		b) Cảng bến thủy cho tầu. Nhà máy đóng sửa chữa tầu	> 5.000T	3.000 - 5.000T	1.500 - 3.000T	750 - 1.500T	< 750T	
		c) Ấu thuyền cho tầu	> 3.000T	1.500 - 3.000T	750 - 1.500T	200 - 750T	< 200T	
		d) Đường thủy có bề rộng (B) và độ sâu (H) nước chạy tầu						
		- Trên sông	B > 120m; H > 5m	B = 90 - <120m H = 4 - <5m	B = 70 - < 90m H = 3 - <4 m	B = 50 - < 70m H = 2 - < 3 m	B < 50m H < 2m	
- Trên kênh đào	B > 70m; H > 6m	B = 50 - <70m H = 5 - < 6 m	B = 40 - <50m H = 4 - < 5m	B = 30 - < 40m H = 2 - < 4 m	B < 30m H < 3m			
III-6	Sân bay	Đường băng cất hạ cánh (phân cấp theo tiêu chuẩn của tổ chức ICAO)	IV E	IV D	III C	II B	I A	
IV								
Công trình thủy lợi								
IV-1	Công trình hồ chứa		Dung tích >5.000 x 10 ⁶ m ³	Dung tích từ 1.000 x 10 ⁶ - 5.000 x 10 ⁶ m ³	Dung tích từ 100 x 10 ⁶ - 1.000 x 10 ⁶ m ³	Dung tích từ 1 x 10 ⁶ - 100 x 10 ⁶ m ³	Dung tích <1 x 10 ⁶ m ³	

IV-2	Công trình đập	a) Đập đất, đất - đá	Chiều cao >100 m	Chiều cao 75 - 100 m	Chiều cao 25 - < 75 m	Chiều cao 15 - < 25 m	Chiều cao < 15 m
		b) Đập bê tông	Chiều cao > 150 m	Chiều cao 100 - 150m	Chiều cao 50 - < 100 m	Chiều cao 15 - < 50 m	Chiều cao <15 m
		c) Tường chắn	-	-	Chiều cao > 50 m	Chiều cao 5 - 50 m	Chiều cao <5 m
IV-3	Công trình thủy nông	a) Hệ thống thủy nông có sức tưới hoặc sức tiêu trên diện tích: $S \times 10^3$ ha	Diện tích > 75	Diện tích > 50 - 75	Diện tích 10 - < 50	Diện tích 2 - < 10	Diện tích < 2
		b) Công trình cấp nước nguồn cho sinh hoạt, sản xuất có lưu lượng: Q (m ³ /s)	Lưu lượng > 20	Lưu lượng 10 - < 20	Lưu lượng 2 - < 10	Lưu lượng < 2	-
IV-4	Đê-Kè	Đê chính, đê bao và đê quai (phân cấp theo quy phạm phân cấp đê của ngành thủy lợi)	Đặc biệt	I	II	III	IV
V	Công trình hạ tầng kỹ thuật						
V-1	Công trình cấp thoát nước	a) Cấp nước	> 500.000 m ³ /ngày đêm	300.000 - 500.000 m ³ /ngày đêm	100.000 - <300.000 m ³ /ngày đêm	20.000 - 100.000 m ³ /ngày đêm	<20.000 m ³ /ngày đêm
		b) Thoát nước	> 300.000 m ³ /ngày đêm	300.000 - 100.000 m ³ /ngày đêm	50.000 - <100.000 m ³ /ngày đêm	10.000 - <50.000 m ³ /ngày đêm	<10.000 m ³ /ngày đêm
V-2	Công trình xử lý chất thải	a) Bãi chôn lấp rác	-	500T/ngày	300 - <500 T/ngày	150 - <300 T/ngày	<150 T/ngày
		b) Nhà máy xử lý rác thải	> 3.000 T/ngày	1.000 - <3.000 T/ngày	300 - <1.000 T/ngày	100 - <300 T/ngày	<100 T/ngày

Phụ lục 2

BÀI TẬP

1. Bài tập số 1: Bài tập Móng

1.1. Cho mặt bằng kiến trúc tầng 1, với các số liệu như sau:

- Móng tường đối xứng: $bt = 220$; $Bm = 1000$; $Hm = 1500$
- Móng tường lệch tâm: $bt = 220$; $Bm = 800$; $Hm = 1500$
- Cột đối xứng: $bc = 220 \times 335$; $Bm = 800 \times 1000$; $Hm = 1500$
- Cột lệch tâm: $bc = 220 \times 335$; $Bm = 700 \times 900$; $Hm = 1500$
- Cửa đi 1 cánh: 900×2400
- Cửa đi 2 cánh: 1200×2400
- Cửa đi vệ sinh: 600×2100
- Cửa sổ: 1200×1500
- Cửa sổ vệ sinh: 600×600
- Cốt đất thiên nhiên: $- 0,550$
- Có hệ rãnh chạy quanh nhà.

1.2. Nội dung thể hiện:

- Mặt bằng tầng 1. TL: 1/100
- Mặt bằng móng. TL: 1/100
 - + Trường hợp móng gạch và trường hợp móng bê tông cốt thép.
- Mặt cắt (từ 2-3 mặt cắt). TL: 1/25 - 1/50
- Chi tiết cấu tạo các loại móng. TL: 1/10 - 1/20
 - + Móng tường biên, tường giữa, móng cấu tạo, móng bó hè, móng tường ngăn.
 - + Các trường hợp đặc biệt của móng.
- Chi tiết cấu tạo hệ rãnh. TL: 1/10 - 1/20

2. Bài tập số 2: Bài tập Sàn

2.1. Cho mặt bằng kiến trúc tầng 2, với các số liệu như sau:

- Tường chịu lực: $bt = 220$
- Tường ngăn che: $bt = 105$
- Cột gạch: $bc = 220 \times 335$
- Cột bê tông cốt thép: $bc = 200 \times 300$
- Cửa đi 1 cánh: 900×2400

- Cửa đi 2 cánh: 1200×2400
- Cửa vệ sinh: 600×2100
- Cửa sổ: 1200×1500
- Chiều cao tầng nhà: 3600

2.2. Nội dung thể hiện

- Mặt bằng tầng 2. TL: 1/100
- Mặt bằng dầm sàn. TL: 1/100
- + Trường hợp sàn lắp ghép.
- + Trường hợp sàn đổ tại chỗ.
- Mặt cắt (từ 2 - 3 mặt cắt). TL: 1/25 - 1/50
- Chi tiết cấu tạo sàn. TL: 1/10 - 1/20
- Chi tiết cấu tạo sàn vệ sinh. TL: 1/10 - 1/20
- Chi tiết cấu tạo ban công - lôgia. TL: 1/10 - 1/20

3. Bài tập số 3: Bài tập Thang

3.1. Cho mặt bằng kiến trúc tầng 1, tầng 2, với các số liệu như bài tập số 1, số 2.

3.2. Nội dung thể hiện:

- Mặt bằng thang tầng 1, tầng 2. TL: 1/50
- Mặt cắt (3 mặt cắt). TL: 1/25 - 1/50
- Chi tiết cấu tạo cầu thang. TL: 1/10 - 1/20

4. Bài tập số 4: Bài tập Mái

4.1. Cho mặt bằng kiến trúc tầng 1, tầng 2, với các số liệu như bài tập số 1, số 2.

- Có sênô chạy quanh mái nhà.

4.2. Nội dung thể hiện:

- Mặt bằng thoát nước mái. TL: 1/100
- Mặt bằng sườn mái. TL: 1/100
- + Trường hợp mái bằng.
- + Trường hợp mái dốc.
- Mặt cắt (từ 2-3 mặt cắt). TL: 1/25 - 1/50
- Chi tiết cấu tạo các loại mái. TL: 1/10 - 1/20

5. Quy cách thể hiện:

- Vẽ chì, vẽ mực hoặc vẽ máy.
- Khổ giấy A1 hoặc A2.
- Khung tên môn học.

TÀI LIỆU THAM KHẢO

1. Bộ môn Kiến trúc, Trường Cao đẳng Xây dựng Số 1. *Giáo án "Cấu tạo Kiến trúc"*, sử dụng nội bộ.
2. Trường Cao đẳng Xây dựng Số 1. *Giáo trình "Cấu tạo Kiến trúc" hệ Trung học*. NXB Xây dựng, Hà Nội, 1996.
3. Phan Tấn Hải, Võ Đình Diệp, Cao Xuân Lương. "*Nguyên lý cấu tạo Kiến trúc dân dụng*". Hội Kiến trúc sư Tp. Hồ Chí Minh, 1986.
4. Viện Thiết kế nhà ở và công trình công cộng - Bộ Xây dựng. "*Cấu tạo Kiến trúc*". Hà Nội, 1982.
5. Pgs.Pts.Kts. Nguyễn Đức Thiêm, Pgs.Ts.Kts. Nguyễn Mạnh Thu, Pgs.Pts.Kts. Trần Bút. "*Cấu tạo Kiến trúc nhà dân dụng*". NXB Khoa học và Kỹ thuật, Hà nội, 1997.
6. Nguyễn Đăng Hương, Hoàng Huy Thắng, Đặng Văn Út, Trần Văn Huyền, Bùi Vạn Trân. "*Nguyên lý thiết kế cấu tạo nhà công nghiệp*". NXB Giáo dục, 1995.
7. Pts.Kts. Nguyễn Minh Thái. "*Thiết kế Cấu tạo Kiến trúc công nghiệp*". NXB Xây dựng, Hà Nội, 1999.
8. UBXDCH Nhà nước. "*Tiêu chuẩn quy phạm xây dựng*" (Tiêu chuẩn thiết kế, tập 1, 2). NXB Xây dựng, 1990 - 1991.
9. *Nghị định của Chính phủ Số 209/2004/NĐ-CP ngày 16 tháng 12 năm 2004. Về quản lý chất lượng công trình xây dựng.*
10. I.A.Seresepxki. "*Cấu tạo nhà dân dụng*". NXB Xây dựng, 1981.
11. Trường ĐH Xây dựng Maxcova. "*Cấu tạo nhà dân dụng*". Maxcova, 1983.

MỤC LỤC

<i>Lời nói đầu</i>	3
PHẦN 1. NHỮNG VẤN ĐỀ CHUNG	
1. Mục đích, yêu cầu của môn học	5
2. Khái niệm về nhà	5
3. Phân loại và phân cấp công trình xây dựng	6
4. Hệ thống môđun và kích thước trong kiến trúc	7
PHẦN 2. CẤU TẠO NHÀ DÂN DỤNG	
1. Các bộ phận chính của nhà dân dụng	9
2. Hệ thống kết cấu của nhà dân dụng	11
Chương 1. Nền móng	
1.1. Vị trí, tác dụng và đặc điểm	15
1.2. Phân loại	15
1.3. Cấu tạo	15
Chương 2. Móng, nền nhà và hệ rãnh	
2.1. Cấu tạo móng	19
2.2. Cấu tạo nền nhà và hệ rãnh	37
Chương 3. Tường, cột, khung	
3.1. Cấu tạo tường	43
3.2. Cấu tạo cột	59
3.3. Cấu tạo khung	61
Chương 4. Cửa sổ, cửa đi	
4.1. Vị trí, tác dụng và đặc điểm	65
4.2. Phân loại	65
4.3. Kích thước chung của cửa	65
4.4. Cấu tạo cửa	66
4.5. Cấu tạo một số loại cửa thông dụng	70
4.6. Các phụ kiện của cửa	75
Chương 5. Sàn bê tông cốt thép	
5.1. Vị trí, tác dụng và đặc điểm	77

5.2. Phân loại	77
5.3. Cấu tạo sàn bê tông cốt thép toàn khối	78
5.4. Cấu tạo sàn bê tông cốt thép lắp ghép	82
5.5. Cấu tạo mặt sàn và trần sàn	88
5.6. Cấu tạo một số loại sàn khác	90
Chương 6. Cầu thang	
6.1. Vị trí, tác dụng và đặc điểm	102
6.2. Phân loại	102
6.3. Các bộ phận và quy định của cầu thang	104
6.4. Cấu tạo cầu thang bê tông cốt thép toàn khối	108
6.5. Cầu thang bê tông cốt thép lắp ghép	111
6.6. Cầu thang bê tông cốt thép 3 đợt	114
6.7. Một số các chi tiết cơ bản của cầu thang	116
6.8. Cấu tạo bậc thang và tay vịn, lan can	118
6.9. Cách thiết kế cầu thang	121
Chương 7. Mái nhà	
7.1. Vị trí, tác dụng và đặc điểm	122
7.2. Phân loại	122
7.3. Độ dốc của mái nhà	123
7.4. Cấu tạo mái dốc	123
7.5. Cấu tạo mái bằng	147
Chương 8. Các bộ phận khác	
8.1. Bếp lò, toa khói, ống khói	158
8.2. Ống đổ rác	161
8.3. Gờ, phào, chỉ	162
8.4. Bể nước ngầm	163
8.5. Bể nước mái	164
8.6. Bể phốt	166
PHẦN 3. CẤU TẠO NHÀ CÔNG NGHIỆP	
Chương 9. Khái niệm chung	
9.1. Đặc điểm nhà công nghiệp	169
9.2. Các tham số cơ bản của nhà công nghiệp	169
	231

9.3. Các bộ phận của nhà công nghiệp	170
9.4. Những dạng thông dụng của nhà công nghiệp	172
Chương 10. Khung nhà công nghiệp một tầng	
10.1. Khái niệm	176
10.2. Khung bê tông cốt thép	176
10.3. Khung thép	191
10.4. Khung hỗn hợp	193
Chương 11. Khung nhà công nghiệp nhiều tầng	
11.1. Khái niệm	194
11.2. Phương án sàn có dầm	194
11.3. Phương án sàn không dầm	200
Chương 12. Kết cấu bao che và kết cấu phụ	
12.1. Kết cấu bao che	201
12.2. Kết cấu phụ	208
Phụ lục 1: Phân cấp, phân loại công trình xây dựng	220
Phụ lục 2: Bài tập	227
Tài liệu tham khảo	229

GIÁO TRÌNH CẤU TẠO KIẾN TRÚC

Chịu trách nhiệm xuất bản:

BÙI HỮU HẠNH

Biên tập:

ĐÀO NGỌC DUY

Chế bản:

ĐINH THỊ PHƯỢNG

Sửa bản in:

ĐÀO NGỌC DUY

Trình bày bìa:

Hs. NGUYỄN HỮU TÙNG

In 1000 cuốn khổ 21×31cm tại Xưởng in Nhà Xuất bản Xây dựng. Giấy chấp nhận đăng ký kế hoạch xuất bản số 621/XB-QLXB-12, ngày 29/4/2005. In xong nộp lưu chiểu tháng 12/2005.

$\frac{72 - 721}{XD - 2006}$ 621 - 2005

Giá : 38.000^d