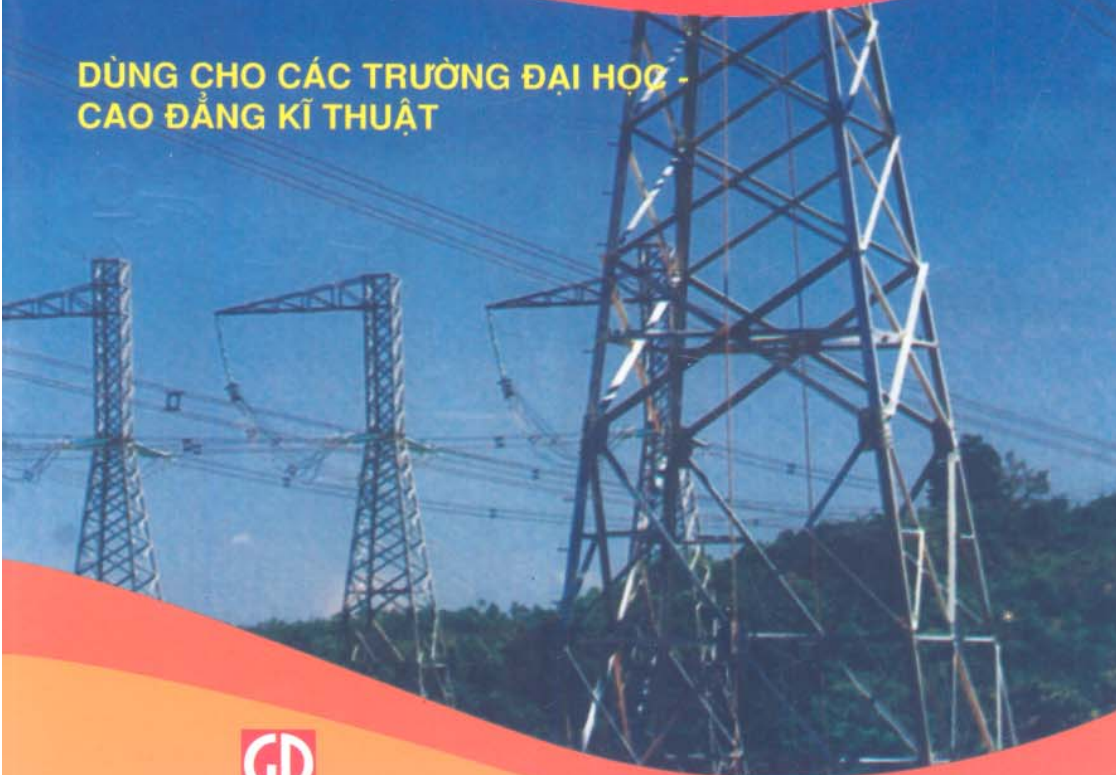


VŨ VĂN TẮM - NGÔ HỒNG QUANG

# GIÁO TRÌNH THIẾT KẾ CẤP ĐIỆN

DÙNG CHO CÁC TRƯỜNG ĐẠI HỌC -  
CAO ĐẲNG KỸ THUẬT



NHÀ XUẤT BẢN GIÁO DỤC VIỆT NAM

VŨ VĂN TÂM - NGÔ HỒNG QUANG

GIÁO TRÌNH

# THIẾT KẾ CẤP ĐIỆN

(DÙNG CHO CÁC TRƯỜNG ĐẠI HỌC - CAO ĐẲNG KỸ THUẬT)

NHÀ XUẤT BẢN GIÁO DỤC VIỆT NAM

**Công ty Cổ phần sách Đại học - Dạy nghề – Nhà xuất bản Giáo dục Việt Nam  
giữ quyền công bố tác phẩm.**

---

427 – 2009/CXB/2 – 975/GD

Mã số : 7B756Y9 – DAI

## Lời giới thiệu

Điện năng ngày càng được sử dụng rộng rãi và đóng vai trò quan trọng trong mọi lĩnh vực công nghiệp, nông nghiệp, dịch vụ cũng như trong đời sống. Điều đó đòi hỏi công việc tính toán, thiết kế, lắp đặt các công trình cung cấp điện phải được chuẩn hoá, đảm bảo việc cấp điện cho hộ tiêu thụ an toàn, tin cậy và các chỉ tiêu kinh tế kĩ thuật khác.

Cuốn sách được viết trên cơ sở kinh nghiệm giảng dạy nhiều năm tại Trường Đại học Bách khoa Hà Nội và thực tế tham gia thiết kế lắp đặt nhiều công trình cấp điện. Nội dung cuốn sách trình bày đơn giản, dễ hiểu, rất thiết thực và cập nhật. Vì thế nội dung không đi sâu vào lí thuyết, chỉ dẫn ra các công thức thật cần thiết, giới thiệu chi tiết các bước thiết kế một công trình điện từ rất nhỏ, đơn giản như cấp điện cho một gia đình, một lớp học đến công trình to lớn phức tạp như một nhà máy, một khu công nghiệp, một bệnh viện. Phần phụ lục chúng tôi đã cố gắng sưu tập, đưa vào những thiết bị điện tiên tiến, hiện đại của các hãng nổi tiếng đang chào bán tại thị trường Việt Nam; Giúp cho sinh viên và các cán bộ kĩ thuật thuận tiện tra cứu các số liệu phục vụ cho học tập, cũng như thực tế đòi hỏi khi cần thiết kế những công trình cấp điện phục vụ sản xuất.

Nội dung cuốn sách nhằm hướng dẫn cho học sinh, sinh viên các trường hiểu và làm quen với công tác thiết kế cung cấp điện. Cuốn sách cũng giúp ích cho các kĩ sư, cán bộ kĩ thuật đang công tác trong ngành điện khi cần tính toán, thiết kế, lựa chọn phương án cung cấp điện hợp lí cho khách hàng. Những bài toán đặt ra và giải quyết trong cuốn sách cũng chính là những công việc thường nhật của họ.

*Mặc dù các tác giả đã rất cố gắng và tâm huyết trong biên soạn và truyền nghề, nhưng thiết kế cung cấp điện là một công việc phức tạp liên quan đến nhiều lĩnh vực khác nhau nên chắc chắn không tránh khỏi sai sót. Rất mong nhận được ý kiến phê bình góp ý của bạn đọc để cuốn sách được hoàn thiện hơn trong những lần tái bản sau.*

*Mọi góp ý xin gửi về Công ty Cổ phần Sách Đại học - Dạy nghề, Nhà xuất bản Giáo dục Việt Nam, 25 Hà Thuyên - Hà Nội.*

*Trân trọng cảm ơn.*

**Các tác giả**

# *Chương I*

## **TÂM QUAN TRỌNG VÀ NHỮNG YÊU CẦU KHI THIẾT KẾ CẤP ĐIỆN**

### **1.1. TÂM QUAN TRỌNG CỦA THIẾT KẾ CẤP ĐIỆN**

Điện là nguồn năng lượng sạch được dùng rộng rãi trong các ngành công nghiệp, dịch vụ và đời sống, phát triển rộng khắp từ thành thị đến nông thôn, từ miền xuôi tới miền núi. Do vậy việc thiết kế cấp điện đóng vai trò vô cùng quan trọng, đưa nguồn điện đến các hộ tiêu thụ, đảm bảo chất lượng, an toàn với giá thành hợp lý.

Công nghiệp luôn là khách hàng tiêu thụ điện lớn nhất. Trong tình hình kinh tế thị trường hiện nay, các xí nghiệp lớn nhỏ, các tổ hợp sản xuất đều phải tự hạch toán kinh doanh trong cuộc cạnh tranh về chất lượng và giá cả sản phẩm. Điện năng thực sự đóng góp một phần quan trọng vào giá thành sản phẩm, vào lỗ lãi của xí nghiệp. Nếu một tháng xảy ra mất điện 1-2 ngày ngoài kế hoạch của xí nghiệp, sẽ làm cho xí nghiệp không có lãi; nếu mất điện lâu hơn, xí nghiệp sẽ thua lỗ. Chất lượng điện kém (chủ yếu là điện áp thấp) ảnh hưởng đến chất lượng sản phẩm, gây thứ phẩm, phế phẩm, giảm hiệu suất lao động. Chất lượng điện áp đặc biệt quan trọng với các xí nghiệp may mặc, xí nghiệp hoá chất, xí nghiệp chế tạo lắp đặt cơ khí, điện tử chính xác. Vì thế đảm bảo độ tin cậy cấp điện và nâng cao chất lượng điện năng là mối quan tâm hàng đầu của các đề án thiết kế cấp điện cho xí nghiệp công nghiệp.

Thương mại - dịch vụ chiếm một tỉ trọng ngày càng tăng trong nền kinh tế quốc dân và đã thực sự trở thành khách hàng quan trọng của ngành điện lực. Các khách sạn quốc doanh, liên doanh, tư nhân ngày càng nhiều với những nhà cao tầng, kèm với trang thiết bị nội thất ngày càng cao cấp và sang trọng. Mức sống tăng nhanh, khách trong nước đến khách sạn cũng tăng theo. Đặc biệt với chính sách mở cửa, các khách sạn ngày càng thu hút khách quốc tế đến tham quan, du lịch, công tác tại Việt Nam. Các siêu thị, nhà hàng mọc lên nhanh chóng với quy mô ngày một lớn. Với đối tượng khách hàng này không thể để mất điện. Trong các siêu thị, nhà hàng người

mua, người bán lúc nào cũng đông đúc, hàng hóa đầy ắp, nếu mất điện sẽ gây lộn xộn, trộm cắp, mất trật tự an ninh cho khu vực bán hàng. Ngoài độ tin cậy cung cấp điện, hệ thống cấp điện cho siêu thị, nhà hàng đặc biệt chú ý đến vấn đề phòng chống cháy nổ. Cần nhớ rằng, một số các nhà hàng, siêu thị lớn ở nước ta đã từng bị cháy, phần lớn các vụ cháy là do chạm chập về điện. Ví dụ, vụ cháy ở chợ Rồng - Nam Định; về vụ cháy ở chợ Đồng Xuân - Hà Nội gần đây vẫn đang còn là nỗi kinh hoàng đối với chủ sạp hàng kinh doanh trong chợ. Người thiết kế về lắp đặt hệ thống cấp điện cho khu vực chợ, siêu thị, nhà hàng cần hết sức thận trọng và có lương tâm nghề nghiệp. Sự lắp đặt cầu thả, không tuân thủ quy tắc an toàn, và sự tính toán lựa chọn tiết diện dây dẫn và thiết bị đóng cắt của người thiết kế không đảm bảo tiêu chuẩn cho phép sẽ dễ dàng gây cháy nổ điện, làm thiệt hại khối lượng lớn tài sản và nguy hiểm đến tính mạng con người.

Nông thôn chiếm tỉ trọng phụ tải điện tương đối lớn với 70% dân số cả nước. Công cuộc điện khí hoá đất nước đang được gấp rút tiến hành và hoàn thiện. Điện năng sử dụng ở nông thôn chỉ là thắp sáng và bơm nước tưới tiêu. Trong nền kinh tế thị trường hiện nay, đối tượng cấp điện ở khu vực nông thôn rất đa dạng, bao gồm: phụ tải sinh hoạt, tưới tiêu, chế biến nông sản, xay xát, sửa chữa nông cụ v.v... Thiết kế cấp điện cho khu vực nông thôn phải lưu ý hai đặc điểm quan trọng: Đặc điểm thứ nhất là đô thị phụ tải không bằng phẳng do phụ tải sinh hoạt chủ yếu tập trung vào buổi tối và phụ tải các trạm bơm thì theo mùa, có nghĩa là thời gian sử dụng công suất cực đại  $T_{max}$  nhỏ; đặc điểm thứ hai là so với đô thị thì mật độ phụ tải ở nông thôn bé hơn, các đối tượng sử dụng điện ở cách xa nhau hơn. Người thiết kế cần quan tâm đến độ sụt áp trên các đường dây trung áp khá dài, từ trạm biến áp trung gian huyện tới các trạm biến áp khách hàng ở thôn, xã và độ sụt áp trên các đường dây hạ áp, từ trạm biến áp khách hàng tới hộ dùng điện xa nhất. Phải chú ý đặc biệt đến các trạm bơm, tại đây thường đặt các máy bơm công suất lớn (thường  $P_{dm} \geq 27$  kW). Tốt nhất là đặt chỗ trạm bơm một máy biến áp riêng hoặc phải đưa trạm biến áp đến gần trạm bơm, đảm bảo cho các máy bơm khởi động bình thường.

Đô thị có phụ tải tăng trưởng nhanh chóng. Những năm gần đây đời sống thay đổi nhiều, mức sống nâng cao rõ rệt. Hàng loạt biệt thự, nhà cao tầng xuất hiện, tầng nào cũng lắp bình tắm nóng lạnh, máy điều hoà nhiệt độ. Cấp điện cho các hộ gia đình này cũng đòi hỏi yêu cầu cao chẳng khác gì cấp điện cho khách sạn. Tuy nhiên, ở từng gia đình không có điều kiện đặt

máy phát điện riêng hoặc đặt đường dây dự phòng như khách sạn, nên hệ thống cấp điện càng cần chắc chắn, tin cậy. Đời sống các gia đình tầng lớp nghèo và trung lưu cũng được cải thiện đáng kể, nhà cửa khang trang hơn, tiện nghi nhiều hơn, mức dùng điện tăng lên. Đặc biệt các nhà tập thể cao tầng cũng có nhu cầu sử dụng điện năng nhiều hơn và đa dạng hơn trước. Những hộ đun than giảm dần, thay bằng đun điện và gas. Nhiều hộ coi nồi, cải tạo để có thể đặt bình nước treo, bình nóng lạnh. Thiết kế cấp điện cho phụ tải sinh hoạt ở khu vực đô thị nên chọn các thiết bị tốt, chất lượng như dây dẫn, cầu chì, ổ cắm, công tắc, áp tô mát; các thiết bị này đảm bảo làm việc tin cậy, an toàn cho người sử dụng. Cũng có thể thay thế cầu chì bằng áp tô mát. Đường dây trục của căn hộ nên tính dư thừa, đề phòng phụ tải nội thất tăng nhanh. Có một thực tế là đồ điện gia dụng hiện nay trên thị trường rất đa dạng, phong phú, tùy theo mức sống và yêu cầu của chủ nhà mà lắp đặt cho thích hợp. Cũng có thể đề ra hai phương án thiết kế, một phương án sử dụng thiết bị điện tốt, một phương án sử dụng thiết bị điện bình thường để chủ nhà lựa chọn.

Tóm lại, việc thiết kế cấp điện cho các khu vực kinh tế và sinh hoạt là rất đa dạng với những đặc thù rất khác nhau. Người thiết kế cần khảo sát, phân tích, cân nhắc kỹ đặc điểm, nhu cầu của từng khu vực, từng đối tượng sử dụng điện mới có thể đề ra được phương án thiết kế cấp điện hợp lý.

## **1.2. NHỮNG YÊU CẦU CỦA BẢN THIẾT KẾ CẤP ĐIỆN**

Bất kỳ một bản thiết kế cấp điện nào, cho bất kỳ đối tượng dùng điện nào, cũng cần phải thoả mãn các yêu cầu sau đây:

### **1.2.1. Độ tin cậy cấp điện**

Đó là mức độ đảm bảo liên tục cấp điện cho hộ dùng điện, điều này phụ thuộc vào tính chất và yêu cầu của phụ tải. Với những công trình quan trọng cấp quốc gia như Hội trường Quốc hội, Nhà khách Chính phủ, Ngân hàng Nhà nước, Đại sứ quán, khu quân sự, sân bay, bến cảng v.v... phải đảm bảo liên tục cấp điện ở mức cao nhất, nghĩa là với bất kỳ tình huống nào cũng không để mất điện. Những đối tượng kinh tế như nhà máy, xí nghiệp tổ hợp sản xuất, tốt nhất đặt máy phát điện dự phòng; khi mất điện lưới sẽ dùng điện máy phát cấp cho những phụ tải quan trọng như lò, phân xưởng sản xuất chính... Khách sạn cũng nên đặt máy phát điện dự phòng. Tuy nhiên, quyền đặt máy phát điện dự phòng do phía khách hàng (xí nghiệp, khách sạn) quyết định. Người thiết kế chỉ là cố vấn, gợi ý, giúp họ cân nhắc, so sánh, lựa chọn phương án cấp điện. Các khu vực dân cư, các nhà cao tầng có



cầu thang máy cần phải đặt máy phát điện dự phòng. Các hộ dân có điều kiện kinh tế cho phép cũng nên đặt máy phát điện dự phòng. Thỏa mãn các điều kiện trên, việc cung cấp điện cho hộ tiêu thụ đảm bảo độ tin cậy cao.

### 1.2.2. Chất lượng điện

Chất lượng điện được đánh giá bằng hai chỉ tiêu là tần số và điện áp. Chỉ tiêu tần số do cơ quan điều khiển hệ thống điện quốc gia điều chỉnh. Ở hệ thống điện Việt Nam, tần số được giữ ở mức 49,5 – 50,5 Hz. Người thiết kế phải đảm bảo chất lượng điện áp cho khách hàng. Ở lưới điện trung áp và hạ áp chỉ cho phép dao động điện áp quanh giá trị định mức  $\pm 5\%$  ( $U_{dm} \pm 5\%$ ). Ở những xí nghiệp, phân xưởng có yêu cầu chất lượng điện áp cao như xí nghiệp may, hoá chất, cơ khí chính xác, điện tử... chỉ cho phép dao động điện áp quanh giá trị định mức  $\pm 2,5\%$  ( $U_{dm} \pm 2,5\%$ ).

### 1.2.3. An toàn

Tất cả các công trình thiết kế cấp điện phải có tính an toàn cao, bao gồm an toàn cho người vận hành, người sử dụng, người sửa chữa và an toàn cho chính các thiết bị điện và toàn bộ công trình. Người thiết kế ngoài việc tính chính xác, chọn dùng đúng các thiết bị, các khí cụ điện, còn phải nắm vững những quy định an toàn về ngành điện và những quy định an toàn các ngành khác có liên quan. Phải hiểu rõ môi trường lắp đặt hệ thống cấp điện và những đặc điểm của đối tượng cấp điện. Bản vẽ thi công phải hết sức chính xác, chi tiết và đầy đủ với những chỉ dẫn rõ ràng, cụ thể. Cần nhấn mạnh, khâu lắp đặt có ý nghĩa hết sức quan trọng, có thể nâng cao hay hạ thấp tính an toàn của hệ thống cấp điện. Khâu này dễ bị làm ẩu, làm sai khác với thiết kế và không tuân thủ triệt để các quy định về an toàn. Những cán bộ kỹ thuật, cán bộ quản lý, vận hành hệ thống cấp điện và người sử dụng đều phải có ý thức chấp hành tuyệt đối những quy trình, quy phạm, quy tắc vận hành và sử dụng điện an toàn. Cuối cùng, người thiết kế phải chú ý đến phòng chống cháy nổ về điện. Cần phải căn cứ vào tầm quan trọng của phụ tải, của công trình, tính toán chính xác và đầy đủ hệ thống bảo vệ như bảo vệ chống ngắn mạch, quá tải, chống dòng điện rò và những bảo vệ khác với mục tiêu cao nhất là loại trừ, cô lập nhanh chóng chỗ bị hư hỏng ra khỏi lưới điện.

### 1.2.4. Tính kinh tế

Trong quá trình thiết kế, thường xuất hiện nhiều phương án. Ví dụ, cấp điện cho xí nghiệp sản xuất hàng tiêu dùng nào đó có nên đặt máy phát điện dự phòng hay không, đưa điện đến nơi tiêu thụ bằng đường dây trên không hay bằng đường dây cáp, tuyến đường dây nên đi hình tia hay

liên thông v.v... Mỗi phương án có ưu, nhược điểm riêng, đều có mâu thuẫn giữa hai mặt kinh tế và kỹ thuật. Một phương án đắt tiền thường có ưu điểm là độ tin cậy và chất lượng điện cao hơn. Thông thường, để đánh giá kinh tế phương án cấp điện qua hai đại lượng: vốn đầu tư và phí tổn vận hành. Phương án kinh tế không phải là phương án có vốn đầu tư ít nhất, mà là phương án có tổng hoà hai đại lượng trên, sao cho thời hạn thu hồi vốn đầu tư là sớm nhất. Phương án được lựa chọn gọi là phương án tối ưu.

Ngoài bốn yêu cầu nêu trên, người thiết kế cần lưu ý sao cho hệ thống cấp điện thật đơn giản, dễ thi công, dễ vận hành, dễ sử dụng và dễ phát triển v.v...

### 1.3. TÓM TẮT CÔNG THỨC LỰA CHỌN THIẾT BỊ ĐIỆN

#### 1.3.1. Công thức chọn công suất máy biến áp (MBA) chế tạo tại Việt Nam, những máy biến áp nhập khẩu vào Việt Nam đã nhiệt đới hoá

- Với trạm đặt 1 MBA  $S_{đmb} \geq S_{tt}$  (1-1)

- Với trạm đặt 2 MBA  $S_{đmb} \geq \frac{S_{tt}}{1,4}$  (1-2)

Công thức (1-2) đảm bảo cung cấp điện 100% ngay cả khi sự cố một máy biến áp.

Có thể chọn công suất máy biến áp nhỏ hơn nếu khi sự cố một máy biến áp, cắt các phụ tải cho rằng không quan trọng trong thời gian xảy ra sự cố. Công suất máy biến áp được lựa chọn theo 2 công thức:

$$S_{đmb} \geq \frac{S_{tt}}{2} \quad (1-2a)$$

$$S_{đmb} \geq \frac{S_{sc}}{1,4} \quad (1-2b)$$

Trong đó:  $S_{sc}$ : công suất phải cấp khi sự cố một máy biến áp.

#### 1.3.2. Công thức chọn công suất máy biến áp (MBA) nhập khẩu vào Việt Nam chưa nhiệt đới hoá, cần phải đưa vào hệ số hiệu chỉnh nhiệt độ $k_{hc}$ , kể đến sự chênh lệch nhiệt độ môi trường chế tạo và môi trường sử dụng MBA

$$k_{hc} = 1 - \frac{\theta_1 - \theta_2}{100} \quad (1-3)$$

Trong đó: -  $\theta_1$ : Nhiệt độ trung bình môi trường sử dụng MBA °C

-  $\theta_2$ : Nhiệt độ trung bình môi trường chế tạo MBA °C

Vậy công thức chọn công suất MBA có kể đến hệ số hiệu chỉnh nhiệt độ như sau:

$$\text{- Trạm đặt 1 MBA: } S_{\text{mB}} \geq \frac{S_{\text{tt}}}{k_{\text{hc}}} \quad (1-4)$$

$$\text{- Trạm đặt 2MBA: } S_{\text{mB}} \geq \frac{S_{\text{tt}}}{1,4k_{\text{hc}}} \quad (1-5)$$

### 1.3.3. Lựa chọn máy cắt điện (MC)

Máy cắt điện được chọn và kiểm tra theo các điều kiện được ghi trong bảng 1.1

**Bảng 1-1. Các điều kiện chọn và kiểm tra máy cắt điện**

TT	Các đại lượng lựa chọn và kiểm tra	Điều kiện
1	Điện áp định mức $U_{\text{dm}}$ (kV)	$U_{\text{dmMC}} \geq U_{\text{drlD}}$
2	Dòng điện định mức $I_{\text{dm}}$ (A)	$I_{\text{dmMC}} > I_{\text{co}}$
3	Dòng điện cắt định mức $I_{\text{cdm}}$ (kA)	$I_{\text{cdm}} \geq I''_{\text{N}}$
4	Công suất cắt định mức $S_{\text{cdm}}$ (MVA)	$S_{\text{cdm}} \geq S''_{\text{N}}$
5	Dòng điện ổn định động $I_{\text{odd}}$ (kA)	$I_{\text{odd}} > I_{\text{sk}}$
6	Dòng điện ổn định nhiệt $I_{\text{odnh}}$ (kA)	$I_{\text{odnh}} \geq I_{\infty} \sqrt{\frac{t_{\text{qd}}}{t_{\text{nhdm}}}}$

### 1.3.4. Lựa chọn máy cắt phụ tải (MCPT)

Máy cắt phụ tải bao gồm dao cắt phụ tải kết hợp với cầu chì. Trong đó dao cắt phụ tải để đóng cắt dòng phụ tải, còn cầu chì dùng để cắt dòng ngắn mạch, được lựa chọn ghi ở bảng 1-2.

**Bảng 1-2. Các điều kiện chọn và kiểm tra máy cắt phụ tải**

TT	Các đại lượng lựa chọn và kiểm tra	Điều kiện
1	Điện áp định mức $U_{\text{dm}}$ (kV)	$U_{\text{dmMC}} \geq U_{\text{dmlD}}$
2	Dòng điện định mức $I_{\text{dm}}$ (A)	$I_{\text{dmMC}} \geq I_{\text{cb}}$
3	Dòng điện ổn định động $I_{\text{odd}}$ (kA)	$I_{\text{odd}} \geq I_{\text{sk}}$
4	Dòng điện ổn định nhiệt $I_{\text{odnh}}$ (kA)	$I_{\text{odnh}} \geq I_{\infty} \sqrt{\frac{t_{\text{qd}}}{t_{\text{nhdm}}}}$
5	Dòng điện định mức của cầu chì $I_{\text{dm}}$ (A)	$I_{\text{dmcc}} > I_{\text{cb}}$
6	Dòng điện cắt định mức của cầu chì $I_{\text{cdm}}$ (kA)	$I_{\text{cdm}} \geq I''_{\text{N}}$
7	Công suất cắt định mức của cầu chì $S_{\text{cdm}}$ (MVA)	$S_{\text{cdm}} \geq S''_{\text{N}}$

Trong 2 bảng trên:

-  $U_{dmLD}$ : điện áp định mức của lưới điện (kV)

-  $I_{cb}$ : dòng điện cưỡng bức, nghĩa là dòng điện lớn nhất đi qua máy cắt, được xác định theo sơ đồ cụ thể.

-  $I_{\infty}$ ,  $I_N''$ : Dòng điện ngắn mạch vô cùng và dòng điện ngắn mạch siêu quá độ. Trong tính toán ngắn mạch ở lưới cung cấp điện, coi ngắn mạch ở xa nguồn các trị số này lấy bằng nhau, bằng dòng điện ngắn mạch chu kỳ.

-  $i_{xk}$ : Dòng điện ngắn mạch xung kích, là trị số tức thời lớn nhất của dòng điện ngắn mạch.

$$i_{xk} = 1,8 \cdot \sqrt{2} \cdot I_N \quad (1-6)$$

-  $S_N''$ : công suất ngắn mạch

$$S_N'' = \sqrt{3} U_{tb} \cdot I_N'' \quad (1-7)$$

-  $t_{nhdm}$ : Thời gian ổn định nhiệt định mức, nhà chế tạo cho.

-  $t_{qd}$ : Thời gian quy đổi, xác định bằng cách tính toán và tra đồ thị. Trong tính toán thực tế lưới trung áp, cho phép lấy  $t_{qd}$  bằng thời gian tồn tại ngắn mạch, nghĩa là bằng thời gian cắt ngắn mạch.

Vậy  $I_{odnh}$  được tính theo công thức:

$$I_{odnh} \geq I_{\infty} \sqrt{\frac{t_c}{t_{nhdm}}} \quad (1-8)$$

### 1.3.5. Lựa chọn dao cách li, cầu chì cao áp

Cầu chì và dao cách li trung, cao áp được chọn và kiểm tra theo các điều kiện ghi ở bảng 1-3; 1-4.

**Bảng 1-3. Các điều kiện chọn và kiểm tra dao cách li cao áp**

TT	Các đại lượng chọn và kiểm tra	Điều kiện
1	Điện áp định mức $U_{dm}$ (kV)	$U_{dmDCL} \geq U_{dmLD}$
2	Dòng điện định mức $I_{dm}$ (A)	$I_{dmDCL} \geq I_{cb}$
3	Dòng điện ổn định động $I_{odd}$ (kA)	$I_{odd} \geq i_{xk}$
4	Dòng điện ổn định nhiệt $I_{odn}$ (kA)	$I_{odn} \geq I_{\infty} \sqrt{\frac{t_{qd}}{t_{nhdm}}}$

**Bảng 1-4. Các điều kiện chọn và kiểm tra cầu chì cao áp**

TT	Các đại lượng chọn và kiểm tra	Điều kiện
1	Điện áp định mức $U_{đm}$ (kV)	$U_{đmcr} > U_{đmLD}$
2	Dòng điện định mức $I_{đmcc}$ (A)	$I_{đmcc} > I_{cb}$
3	Dòng điện cắt định mức $I_{cđm}$ (kA)	$I_{cđm} > I_N''$
4	Công suất cắt định mức $S_{cđm}$ (MVA)	$S_{cđm} > S_N''$

Các kí hiệu ở bảng 1-3; 1-4 tương tự như các kí hiệu ở bảng 1-1; 1-2.

### 1.3.6. Lựa chọn máy biến dòng điện (BI)

**Bảng 1-5. Lựa chọn máy biến dòng điện**

Các đại lượng chọn và kiểm tra	Điều kiện
Điện áp định mức, kV	$U_{đmBI} > U_{đmLD}$
Dòng điện sơ cấp định mức, A	$I_{đm} = \frac{I_{cb}}{1,2}$
Dòng điện thứ cấp định mức, A	$I_{2đm} = 5 \text{ hoặc } 1$
Công suất định mức, VA	$S_{đm} > S_{ptTC}$
Cấp chính xác	0,2; 0,5; 1; 1,5; lựa chọn
Hệ số ổn định dòng	$k_d > \frac{i_{xk}}{\sqrt{2} I_{đmSC}}$
Hệ số ổn định nhiệt	$k_{nt} > \frac{I_T \sqrt{t_{qd}}}{I_{đmSC} \sqrt{t_{đmnh}}}$

### 1.3.7. Lựa chọn máy biến áp đo lường (BU)

**Bảng 1-6. Lựa chọn máy biến áp đo lường**

Các đại lượng chọn và kiểm tra	Điều kiện
Điện áp sơ cấp định mức, kV	$U_{1đm} = U_{đmLD}$
Điện áp thứ cấp định mức, V	$U_{2đm} = 100 \text{ và } \frac{100}{\sqrt{3}}$
Công suất định mức, VA	$S_{đm} > S_{ptTC}$
Cấp chính xác	0,2; 0,5; 1; 1,5; lựa chọn

Trong đó (bảng 1-5 và 1-6):

- $I_{1đm}$ ,  $U_{1đm}$ : Dòng điện định mức và điện áp định mức phía sơ cấp.
- $I_{2đm}$ ,  $U_{2đm}$ : Dòng điện và điện áp định mức phía thứ cấp.

-  $I_{cb}$ : Dòng điện phụ tải lớn nhất đi qua máy biến dòng.

-  $U_{2dm} = 100 \text{ V}$  và  $\frac{100}{\sqrt{3}} \text{ V}$ , lựa chọn cho đo lường và bảo vệ, nếu chỉ

dùng cho đo lường, chọn  $U_{2dm} = 100 \text{ V}$ .

### 1.3.8. Lựa chọn sứ cách điện

**Bảng 1-7. Các điều kiện chọn và kiểm tra sứ cách điện**

Các đại lượng chọn và kiểm tra	Điều kiện
Điện áp định mức, KV	$U_{đmS} > U_{đmLD}$
Dòng điện định mức, A	$I_{đmS} \geq I_{cb}$
Lực cho phép tác động lên đầu sứ, KG	$F_{cp} \geq kF_{lt}$
Dòng điện ổn định nhiệt cho phép, KA	$I_{đmnh} \geq I_x$

Trong đó:

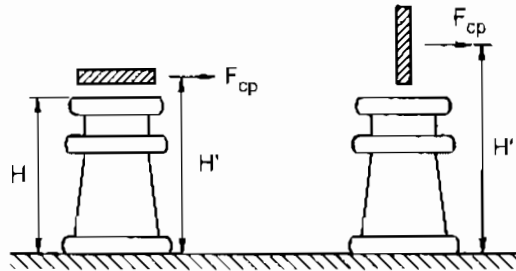
-  $F_{cp}$ : Lực cho phép tác động lên đầu sứ.

$$F_{cp} = 0,6 F_{ph} \text{ (lực phá hoại)}$$

-  $k$ : Hệ số liệu chỉnh.

$$k = \frac{H'}{H}$$

-  $H, H'$ : chiều cao ghi trên hình vẽ.



**Hình 1-1. Thanh dẫn đặt trên sứ**

### 1.3.9. Lựa chọn cầu dao – Cầu chì hạ áp

#### a) Lựa chọn cầu dao hạ áp

Cầu dao hạ áp được chọn theo hai điều kiện:

$$U_{đmCD} \geq U_{đmLD} \quad (1-9)$$

$$I_{đmCD} \geq I_{cb} \quad (1-10)$$

Trong đó:

-  $U_{đmCD}$ : Điện áp định mức cầu dao

-  $U_{đmLD}$ : Điện áp định mức lưới điện hạ áp.

-  $I_{đmCD}$ : Dòng điện định mức của cầu dao

-  $I_{cb}$ : Dòng điện phụ tải lớn nhất đi qua cầu dao

Ngoài ra còn phải chú ý đến số pha để chọn số cực phù hợp, cầu dao đặt trong nhà hay ngoài trời.

**b) Lựa chọn cầu chì hạ áp**

- Chọn cầu chì hạ áp trong lưới điện thấp sáng, sinh hoạt

Cầu chì được chọn theo 2 điều kiện:

$$U_{dmcc} \geq U_{dmf.D} \tag{1-11}$$

$$I_{dc} \geq I_{cb} \tag{1-12}$$

- Chọn cầu chì hạ áp cho lưới điện công nghiệp

- Cầu chì bảo vệ cho 1 động cơ.

Cầu chì bảo vệ cho 1 động cơ được chọn theo 3 điều kiện:

$$U_{dmcc} \geq U_{dmf.D} \tag{1-13}$$

$$I_{dc} \geq I_{cb} = k_t I_{dmĐC} \tag{1-14}$$

$$I_{dc} \geq \frac{I_{mm}}{\alpha} = \frac{k_{mm} I_{dmĐC}}{\alpha} \tag{1-15}$$

- Cầu chì tổng bảo vệ cho một nhóm động cơ.

Cầu chì tổng bảo vệ cho một nhóm động cơ được chọn theo 4 điều kiện:

$$U_{dmcc} \geq U_{dmf.D} \tag{1-16}$$

$$I_{dc} \geq \sum_{i=1}^n k_{ti} I_{dmĐC_i} \tag{1-17}$$

$$I_{dc} \geq \frac{I_{mm \max} + \sum_{i=1}^{n-1} k_{ti} I_{dmĐC_i}}{\alpha} \tag{1-18}$$

$$I_{dc} \geq I_{dc} \text{ của cầu chì nhánh lớn nhất, ít nhất là 2 cấp. } \tag{1-20}$$

Trong đó: -  $U_{dmcc}$ : Điện áp định mức của cầu chì.

-  $U_{dmf.D}$ : Điện áp định mức của lưới điện hạ áp.

-  $I_{dc}$ : Dòng điện định mức của dây chảy cầu chì.

-  $k_t$ : Hệ số tải của động cơ, lấy theo thực tế, nếu không biết, lấy  $k_t = 1$ .

-  $I_{mm}$ : Dòng điện mở máy.

-  $I_{dmĐC}$ : Dòng điện định mức của động cơ.

-  $k_{mm}$ : Hệ số mở máy của động cơ. Với động cơ rôto lồng sóc  $k_{mm} = 5 \div 7$ .

$k_{mm} = 5$  - Động cơ mở máy nhẹ (không tải).

$k_{mm} = 7$  - Động cơ mở máy nặng (có tải).

-  $I_{mmmax}$ : Dòng điện mở máy lớn nhất trong nhóm động cơ.

-  $\alpha$ : Hệ số được lấy như sau:

+ Với động cơ mở máy nhẹ hoặc mở máy khi không có tải như máy bơm, quạt gió, máy cắt gọt kim loại:  $\alpha = 2.5$

+ Với động cơ mở máy nặng (có tải) như cần cẩu, cần trục, máy nâng, băng tải:  $\alpha = 1.6$ .

Trong công thức chọn cầu chì tổng, hệ số  $\alpha$  lấy theo tính chất của động cơ mở máy có  $I_{mmmax}$ .

### 1.3.10. Lựa chọn áp tô mát

Áp tô mát được chọn theo 3 điều kiện:

$$U_{dmA} \geq U_{dmLD} \quad (1-21)$$

$$I_{dmA} \geq I_{cb} \quad (1-22)$$

$$I_{cdmA} \geq I_N \quad (1-23)$$

Trong đó: -  $U_{dmA}$ : Điện áp định mức của áp tô mát

-  $U_{dmLD}$ : Điện áp định mức của lưới điện

-  $I_{dmA}$ : Dòng điện định mức của áp tô mát

-  $I_{cb}$ : Dòng điện phụ tải lớn nhất đi qua áp tô mát

-  $I_{cdmA}$ : Dòng điện cắt định mức của áp tô mát

-  $I_N$ : Dòng điện ngắn mạch ổn định.

Ngoài ra, khi chọn áp tô mát phải chú ý đến số pha điện áp sử dụng: 1 pha, 2 pha, 3 pha để chọn số cực của áp tô mát cho phù hợp loại 1 cực, 2 cực, 3 cực, 4 cực. Áp tô mát chống rò sẽ tự động cắt nguồn điện với các trị số dòng điện rò được chế tạo như sau: loại 30mA, 100mA, 200mA, 300mA, 500mA. Tùy điều kiện cụ thể và yêu cầu kỹ thuật của phụ tải, an toàn cho khách hàng mà chọn dòng điện rò cho phù hợp.

### 1.3.11. Lựa chọn công tắc tơ và khởi động từ

Công tắc tơ là khí cụ điện dùng để đóng cắt tự động mạch điện. Khi chế tạo công tắc tơ, nhà chế tạo đảm bảo công tắc tơ đóng ở điều kiện nặng nề nhất như đóng điện để khởi động động cơ không đồng bộ rôto lồng sóc,



dòng điện khởi động có thể bằng 7 lần dòng điện định mức của động cơ mà tiếp điểm của công tắc tơ không bị mài mòn. Đồng thời công tắc tơ cũng có thể cắt được dòng điện phụ tải, dòng điện quá tải, thậm chí cả dòng điện khởi động của động cơ nếu việc khởi động động cơ không thành công.

Chức năng của công tắc tơ không cắt được dòng ngắn mạch, do vậy ở mạch điện người ta đặt áp tô mát hay cầu chì để bảo vệ các dạng ngắn mạch của mạch điện. Vì vậy, khi lựa chọn công tắc tơ không cần chọn theo điều kiện cắt dòng điện ngắn mạch.

Chọn công tắc tơ và khởi động từ phụ thuộc vào loại điện áp: một chiều hay xoay chiều, loại phụ tải điện trở, điện cảm, điện dung và chế độ làm việc của phụ tải, dài hạn, ngắn hạn lặp lại.

Khởi động từ là công tắc cộng với role nhiệt, việc lựa chọn khởi động từ chính là việc chọn công tắc tơ và chọn role nhiệt. Role nhiệt dùng chủ yếu để bảo vệ chống quá tải cho động cơ điện. Việc lựa chọn công tắc tơ và khởi động từ được ghi ở bảng 1-8.

**Bảng 1-8. Các điều kiện chọn và kiểm tra công tắc tơ và khởi động từ**

TT	Các đại lượng chọn và kiểm tra	Điều kiện
1	Điện áp cách điện của công tắc tơ $U_{dmCB}$ (V)	$U_{dmCB} \geq U_{dmLD}$
2	Điện áp cuộn dây để đóng mở công tắc tơ $U_{dm}$ (V)	$U_{dmcd} = U_{dk}$
3	Dòng điện định mức của công tắc tơ $I_{dm}$ (A)	$I_{dmCT} > I_{cb}$
4	Công suất định mức động cơ 3 pha loại AC-3 $P_{dmđc}$ (kW) (hP)	$P_{dmCT} \geq P_{dmđc}$
5	Tiếp điểm phụ cần lựa chọn	chọn theo thực tế
6	Độ bền cơ (chu kì đóng cắt)	chọn theo yêu cầu
7	Dòng điện định mức của role nhiệt $I_{dmPN}$ (A)	$I_{dmRN} = I_{dmđc}$

Trong đó: -  $U_{dmCB}$ : Điện áp cách điện giữa các pha với nhau, giữa các pha với đất của công tắc tơ. Đồng thời là điện áp đảm bảo cách điện giữa tiếp điểm động và tiếp điểm tĩnh khi chúng mở ra.

-  $U_{dmLD}$ : Điện áp định mức của lưới điện

-  $U_{dmcd}$ : Điện áp định mức cuộn dây dùng để đóng mở công tắc tơ (điều khiển công tắc tơ).

-  $U_{dk}$ : Điện áp điều khiển chung của tủ điện. Với nguồn xoay chiều 3 pha, thuận tiện dùng  $U_{dk} = 220$  V-AC, đồng thời điện áp cuộn dây  $U_{dmcd} = 220$  V-AC

-  $I_{dmCT}$ : Dòng điện định mức của công tắc tơ

-  $I_{cb}$ : Dòng điện đi qua (tiếp điểm của công tắc tơ. Nếu phụ tải là động cơ điện, có thể tính  $I_{cb} = I_{dmđk}$  (dòng điện định mức của động cơ).

- Loại AC - 3: phụ tải động cơ điện rôto lồng sóc, dòng điện khởi động có trị số từ 5 ÷ 7 lần dòng điện định mức của động cơ. Với loại phụ tải này công tắc tơ đóng cắt nhẹ nhàng. (Loại AC - 1: phụ tải điện trở, loại AC-4, AC-2: phụ tải động cơ có hãm hay làm việc ngắn hạn lặp lại. Loại AC-4, AC-2 công tắc tơ đóng cắt nặng nề hơn).

-  $P_{dmCT}$ : Dòng công suất định mức đi qua tiếp điểm của công tắc tơ.

-  $P_{dmđk}$ : Công suất định mức động cơ điện.

-  $I_{dmRN}$ : Dòng điện định mức của rơle nhiệt. Rơle nhiệt được chế tạo có một khoảng điều chỉnh dòng điện bảo vệ để phù hợp với nhiều loại công suất động cơ. Giá trị dòng điện định mức ( $I_{dmRN}$ ) của rơle nhiệt chỉ là giá trị trung bình ở giữa khoảng điều chỉnh mà nhà chế tạo đã cài đặt sẵn.

-  $I_{dmđk}$ : Dòng điện định mức của động cơ mà rơle nhiệt cần bảo vệ.

### 1.3.12. Lựa chọn thanh góp

**Bảng 1-9. Các điều kiện chọn và kiểm tra thanh góp**

TT	Các đại lượng chọn và kiểm tra	Điều kiện
1	Dòng điện phát nóng lâu dài cho phép (A)	$k \cdot k_1 \cdot I_{sp} > I_{cb}$
2	Khả năng ổn định động (kG/cm <sup>2</sup> )	$\sigma_{cp} \geq \sigma_{\perp}$
3	Khả năng ổn định nhiệt (mm <sup>2</sup> )	$F > \alpha I, \sqrt{t_{qd}}$

Trong đó: -  $k_1 = 1$  với thanh góp đặt đứng

-  $k_1 = 0,95$  với thanh góp đặt ngang

-  $k_2$ : Hệ số hiệu chỉnh theo nhiệt độ môi trường (tra sổ tay)

-  $\sigma_{cp}$ : Ứng suất cho phép của vật liệu chế tạo thanh góp.

Với thanh góp nhôm:

$$\sigma_{cpAl} = 700 \text{ kG/cm}^2$$

với thanh góp đồng:

$$\sigma_{cpCu} = 1400 \text{ kG/cm}^2$$

-  $\sigma_{tt}$ : Ứng suất tính toán xuất hiện trong thanh góp do tác động của lực điện động do dòng điện ngắn mạch gây ra.

$$\sigma_{tt} = \frac{M}{W}, \text{ kG/cm}^2$$

M: mômen uốn tính toán

$$M = \frac{F_{tt} \cdot l}{10}, \text{ kGm.}$$


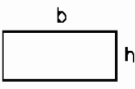
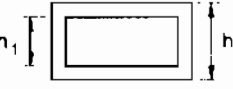
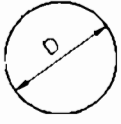

$$F_{tt} = 1,76 \cdot 10^{-2} \frac{l}{a} i_{xk}, \text{ kG}$$

l: khoảng cách giữa các sứ đỡ thanh góp của 1 pha, cm

a: khoảng cách giữa các pha của thanh góp, cm

W: mômen chống uốn của thanh góp, tính theo công thức tương ứng với từng kiểu dáng thanh góp cho trong bảng 1-10.

**Bảng 1-10. Mômen chống uốn của các loại thanh góp (w)**

Thanh chữ nhật		Thanh chữ nhật rỗng	Thanh tròn	Thanh tròn rỗng
Đặt đứng	Đặt ngang			
				
$W = \frac{bh^2}{6}$	$W = \frac{bh^2}{6}$	$W = \frac{h^2 - h_1^2}{6}$	$W = \frac{\pi D^2}{32}$	$W = \frac{\pi(D^2 - d^2)}{32}$

### 1.3.13. Lựa chọn tiết diện dây dẫn và tiết diện dây cáp điện

Chọn tiết diện dây dẫn và tiết diện dây cáp điện có 3 phương pháp.

a) *Chọn tiết diện dây theo mật độ kinh tế của dòng điện  $J_{kt}$  ( $A/mm^2$ )*

Công thức tính để chọn tiết diện dây dẫn:

$$F_{tt} = \frac{I_{tt}}{J_{kt}}, \text{ mm}^2 \quad (1-24)$$

Trong đó: -  $F_{tt}$ : tiết diện dây dẫn tính toán, sau đó tra sổ tay tìm tiết diện dây dẫn theo tiêu chuẩn, lấy giá trị giới hạn trên khi tra sổ tay gần nhất với  $F_{tt}$ .

-  $I_{tt}$ : dòng điện tính toán lớn nhất đi qua dây dẫn. Đã xác định ở phần tính toán công suất phụ tải.

-  $J_{kt}$ : mật độ dòng điện kinh tế.

**Bảng 1-11. Trị số  $J_{kt}$  (A/mm<sup>2</sup>) theo  $T_{max}$  và loại dây**

Loại dây	$T_{max}$ (h)		
	< 3000	3000 ÷ 5000	> 5000
Dây đồng	2,5	2,1	1,8
Dây AC – A	1,3	1,1	1
Cáp đồng	3,5	3,1	2,7
Cáp nhôm	1,6	1,4	1,2

Chọn tiết diện dây dẫn theo mật độ dòng điện kinh tế ( $J_{kt}$ ) chỉ áp dụng cho lưới điện cao áp, vì ở lưới điện này các phụ tải không nối trực tiếp vào đường dây, vì vậy yêu cầu về chất lượng điện áp không đòi hỏi khắt khe như ở lưới hạ áp.

**b) Chọn tiết diện dây dẫn theo tổn thất điện áp cho phép  $\Delta U_{cp}$**

Trình tự xác định tiết diện dây dẫn theo tổn thất điện áp cho phép  $\Delta U_{cp}$  như sau:

- Cho một giá trị  $x_0$  lân cận trị số  $0,4\Omega/\text{km}$ , tính được:

$$\Delta U'' = \frac{QX}{U_{dm}} = x_0 \frac{Q.l}{U_{dm}}, \text{ V} \quad (1-25)$$

- Xác định thành phần tổn thất điện áp trên điện trở của đường dây  $\Delta U'$ :

$$\Delta U' = \Delta U_{cp} - \Delta U'', \text{ V} \quad (1-26)$$

- Xác định tiết diện dây dẫn theo  $\Delta U_{cp}$ :

$$\Delta U' = \frac{PR}{U_{dm}} = \frac{\rho.P.l}{FU_{dm}}, \text{ V} \quad (1-27)$$

- Từ (1-27) tính được tiết diện dây dẫn:

$$F_u = \frac{\rho.P.l}{\Delta U'.U_{dm}}, \text{ mm}^2 \quad (1-28)$$

- Căn cứ vào  $F_u$  tra sổ tay tìm tiết diện dây theo tiêu chuẩn, lấy giới hạn trên gần nhất với  $F_u$ .

Trong đó: -  $\Delta U''$ : Tổn thất điện áp do dòng điện phụ tải đi quá điện kháng X của đường dây gây ra (V).

- Q: công suất phản kháng tính toán truyền tải trên đường dây (kVar).

- l: chiều dài đường dây (km)

-  $\Delta U_{cp}$ : Tổn thất điện áp cho phép lấy theo quy định (V).

-  $\rho$ : điện trở suất của dây dẫn ( $\Omega\text{mm}^2/\text{km}$ )

-  $U_{dm}$ : điện áp định mức đường dây (kV).

-  $P$ : công suất tác dụng truyền tải trên đường dây, được tính ở phần xác định công suất tính toán của đường dây (kW)

Phương pháp chọn tiết diện dây dẫn theo  $\Delta U_{cp}$ , chỉ áp dụng cho đường dây mà khoảng cách truyền tải dài, ở đó tổn thất điện áp rất dễ bị vi phạm theo tiêu chuẩn cho phép.

### c) Chọn tiết diện dây dẫn theo dòng điện phát nóng lâu dài cho phép ( $I_{cp}$ )

Công thức tính để chọn tiết diện dây dẫn theo  $I_{cp}$ :

$$k_1 k_2 I_{cp} \geq I_u \quad (1-29)$$

Trong đó:  $k_1$ : hệ số hiệu chỉnh kể đến sự chênh lệch nhiệt độ môi trường chế tạo với môi trường đặt dây dẫn (tra sổ tay).

$k_2$ : Hệ số hiệu chỉnh nhiệt độ, kể đến số lượng dây cáp đặt chung một rãnh  $0 < k_1 \leq 1 \dots$  (tra sổ tay).

$I_{cp}$ : Dòng điện phát nóng lâu dài cho phép. Nhà chế tạo cho ứng với từng loại tiết diện dây (tra sổ tay).

$I_u$ : Dòng điện làm việc lớn nhất truyền tải qua dây dẫn. Đã được tính ở phần xác định phụ tải tính toán của đường dây.

Sau khi tiết diện dây dẫn đã được chọn, cần phải kiểm tra điều kiện với thiết bị bảo vệ:

- Nếu bảo vệ bằng cầu chì:

$$k_1 k_2 I_{cp} \geq \frac{I_{dc}}{\alpha} \quad (1-30)$$

Trong đó:  $\alpha = 3$  cầu chì bảo vệ động cơ điện

$\alpha = 0,8$  cầu chì bảo vệ mạch điện chiếu sáng, sinh hoạt.

- Nếu bảo vệ bằng áp tô mát

$$k_1 k_2 I_{cp} \geq \frac{1,25 I_{dm\Delta}}{1,5} \quad (1-31)$$

Trong đó:  $1,25 I_{dm\Delta}$  là dòng điện khởi động nhiệt của áp tô mát; 1,25 là hệ số quá tải.

Phương pháp chọn tiết diện dây dẫn theo  $I_{cp}$  chỉ áp dụng cho lưới điện hạ áp. Phương pháp này tận dụng hết khả năng tải của dây dẫn. Mục đích tiết kiệm kim loại màu dùng cho đường dây.

**d) Các điều kiện kiểm tra**

Dù tiết diện dây dẫn chọn theo bất kì phương pháp nào cũng phải thoả mãn các điều kiện kĩ thuật sau đây:

$$\Delta U_{bt} \leq \Delta U_{bt,p} \quad (1-32)$$

$$\Delta U_{sc} \leq \Delta U_{sc,p} \quad (1-33)$$

$$I_x \leq I_{cp} \quad (1-34)$$

Riêng với đường dây cáp ở bất kì cấp điện áp nào phải thoả mãn điều kiện ổn định dòng điện ngắn mạch:

$$F \geq \alpha I_x \sqrt{t_{qd}} \quad (1-35)$$

Trong đó: -  $\Delta U_{bt}$ : tổn thất điện áp đường dây ở chế độ làm việc bình thường.

-  $\Delta U_{sc}$ : tổn thất điện áp đường dây ở chế độ sự cố, chỉ xảy ra với đường dây kép khi đứt một đường dây hay đứt một đoạn đường dây trong mạch vòng.

-  $\Delta U_{bt,p}$ ;  $\Delta U_{sc,p}$ : tổn thất điện áp khi bình thường và khi sự cố, được quy định như sau:

$$U \geq 110kV: \Delta U_{bt,p} = 10\% U_{dm}$$

$$\Delta U_{sc,p} = 20\% U_{dm}$$

$$U \leq 35 kV: \Delta U_{bt,p} = 5\% U_{dm}$$

$$\Delta U_{sc,p} = 10\% U_{dm}$$

-  $\alpha$ : Hệ số, với dây nhôm  $\alpha = 11$ ; dây đồng  $\alpha = 6$ .

-  $t_{qd}$ : thời gian quy đổi. Khi ngắn mạch ở lưới trung, hạ áp, cho phép lấy  $t_{qd} = t_c$  (thời gian cắt ngắn mạch),  $t_c = 0,5 \div 1s$ .

-  $I_x$ : dòng điện ngắn mạch ổn định.

**e) Chọn tiết diện dây dẫn phải chú ý đến độ bền cơ khí và tổn thất công suất do vắng quang**

**Bảng 1-12. Tiết diện dây dẫn tối thiểu có tính đến độ bền cơ khí và tổn thất công suất do vắng quang**

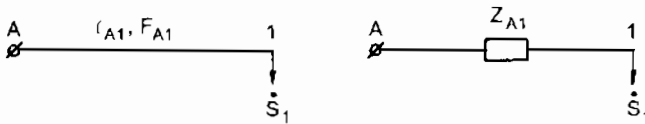
Loại đường dây trên không	Khoảng cách (m)	Loại dây dẫn được sử dụng	Tiết diện tối thiểu (mm <sup>2</sup> )
Hạ áp, đường ngõ xóm	20 ÷ 30	A, AC	A16, AC - 10
Hạ áp, trục thôn, xã	40 ÷ 50	A, AC	A25, AC - 16
Trung áp ≤ 35 kV	80 ÷ 120	AC	AC - 35
Cao áp ≤ 110 kV	150 ÷ 300	AC	AC-70

## 1.4. TÍNH TỔN THẤT ĐIỆN ÁP, TỔN THẤT CÔNG SUẤT, TỔN THẤT ĐIỆN NĂNG VÀ GIÁ THÀNH TỔN THẤT ĐIỆN NĂNG

### 1.4.1. Tính tổn thất điện áp $\Delta U$

Mục đích tính tổn thất điện áp là để kiểm tra chất lượng điện áp của bản thiết kế. Nếu tổn thất điện áp không đạt yêu cầu, phải chọn lại tiết diện dây dẫn bằng cách chọn tiết diện dây dẫn lớn hơn ban đầu, cho đến khi đạt tiêu chuẩn về điện áp.

#### a) Tính tổn thất điện áp đường dây có 1 phụ tải



Hình 1-2. Sơ đồ nguyên lý và sơ đồ thay thế đường dây có 1 phụ tải

Tổn thất điện áp trên đường dây A-1 bằng:

$$\Delta U_{A1} = \frac{P_1 R_{A1} + Q_1 X_{A1}}{U_{dm}} \leq \Delta U_{cp}, \text{ V} \quad (1-36)$$

Trong đó: -  $Z_{A1} = R_{A1} + jX_{A1} = r_0 l_{A1} + jx_0 l_{A1}$  ( $r_0, x_0$  tra sổ tay)

-  $\dot{S}_{A1} = \dot{S}_1 = S_1 \cos \varphi + j S_1 \sin \varphi = P_{A1} + j Q_{A1}$  (kVA)

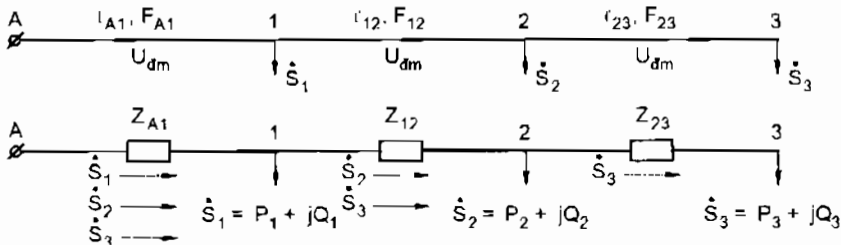
-  $l_{A1}$ : Độ dài đường dây (km)

-  $U_{dm}$ : Điện áp định mức đường dây (kV)

#### b) Tính tổn thất điện áp đường dây có 3 phụ tải và nhiều hơn

Với đường dây liên thông cấp điện cho 3 phụ tải, tổn thất điện áp bằng tổng tổn thất điện áp trên cả 3 đoạn đường dây:

$$\Delta U_{\Sigma} = \Delta U_{\max} = \Delta U_{A123} = \Delta U_{A1} + \Delta U_{12} + \Delta U_{23}$$



Hình 1-3. Sơ đồ nguyên lý và sơ đồ thay thế đường dây liên thông cấp điện cho 3 phụ tải

Với lưới điện trung áp và hạ áp, để tính tổn thất điện áp mà sai số nằm trong giới hạn cho phép, giả thiết điện áp tại mỗi điểm trên đường dây bằng điện áp định mức của đường dây  $U_{dm}$ , dòng công suất chạy trên các đoạn đường dây bằng công suất phụ tải, nghĩa là cho phép bỏ qua tổn thất điện áp, tổn thất công suất trên các đoạn đường dây sau khi đã tính tổn thất  $\Delta U$ ,  $\Delta S$  trên đoạn đường dây trước.

Với giả thiết trên, tổn thất điện áp trên các đoạn đường dây liên thông bằng:

$$\Delta U_{23} = \frac{P_3 R_{23} + Q_3 X_{23}}{U_{dm}} \quad (1-37)$$

$$\Delta U_{12} = \frac{(P_2 + P_3) R_{12} + (Q_2 + Q_3) X_{12}}{U_{dm}} \quad (1-38)$$

$$\Delta U_{A1} = \frac{(P_1 + P_2 + P_3) R_{A1} + (Q_1 + Q_2 + Q_3) X_{A1}}{U_{dm}} \quad (1-39)$$

Tổn thất điện áp trên toàn bộ tuyến dây:

$$\begin{aligned} \Delta U_{\Sigma} = \Delta U_{A123} = & \frac{(P_1 + P_2 + P_3) R_{A1} + (Q_1 + Q_2 + Q_3) X_{A1}}{U} \\ & + \frac{(P_2 + P_3) R_{12} + (Q_2 + Q_3) X_{12}}{U_{dm}} + \frac{P_3 R_{23} + Q_3 X_{23}}{U_{dm}} \leq \Delta U_{cp} \end{aligned} \quad (1-40)$$

Tổng quát:

$$\Delta U_{\Sigma} = \frac{\sum_{i,j=1}^n P_{ij} R_{ij} + \sum_{i,j=1}^n Q_{ij} X_{ij}}{U_{dm}} \leq \Delta U_{cp} \quad (1-41)$$

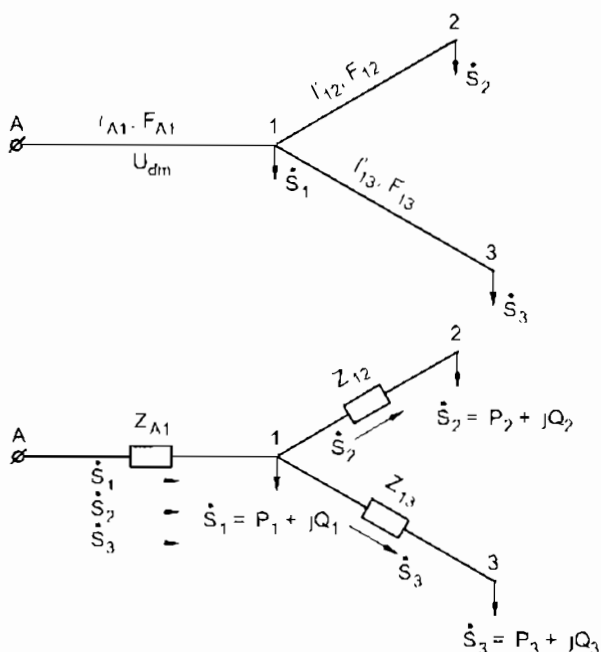
Trong đó: -  $P_{ij}$ ,  $Q_{ij}$ : công suất tác dụng và công suất phản kháng chạy trên mỗi đoạn đường dây  $i, j$ .

-  $R_{ij}$ ,  $X_{ij}$ : điện trở và điện kháng của mỗi đoạn đường dây  $i, j$ .

### c) Tính tổn thất điện áp đường dây phân nhánh

Đường dây phân nhánh là đường dây tại 1 nút nào đó đường dây rẽ ra thành 2, 3 nhánh, nghĩa là thành 2, 3 tuyến đường dây theo hướng khác nhau. Để kiểm tra tổn thất điện áp trên đường dây phân nhánh là tổn thất điện áp trên từng tuyến dây kể từ nguồn đến điểm nút xa nhất của tuyến.





**Hình 1.4. Sơ đồ nguyên lý và sơ đồ thay thế đường dây phân nhánh**

Giống như đường dây liên thông, tổn thất điện áp trên các tuyến đường dây phân nhánh bằng

$$\Delta U_{12} = \frac{P_2 R_{12} + Q_2 X_{12}}{U_{dm}} \quad (1-42)$$

$$\Delta U_{13} = \frac{P_3 R_{13} + Q_3 X_{13}}{U_{dm}} \quad (1-43)$$

$$\Delta U_{A1} = \frac{(P_1 + P_2 + P_3) R_{A1} + (Q_1 + Q_2 + Q_3) X_{A1}}{U_{dm}} \quad (1-44)$$

$$\Delta U_{\Sigma \max} = \max \left\{ \begin{array}{l} \Delta U_{A1} + \Delta U_{12} \\ \Delta U_{A1} + \Delta U_{13} \end{array} \right\} \leq \Delta U_{cp} \quad (1-45)$$

### 1.4.2. Tính tổn thất công suất

Mục đích tính tổn thất công suất để từ đây tính ra tổn thất điện năng, từ đó cho ta một chỉ tiêu để chọn ra phương án cấp điện hợp lý.

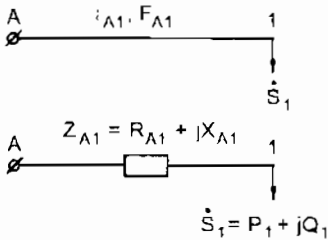
#### a) Tính tổn thất công suất đường dây có 1 phụ tải

Công thức tính tổn thất công suất đường dây 1 phụ tải:

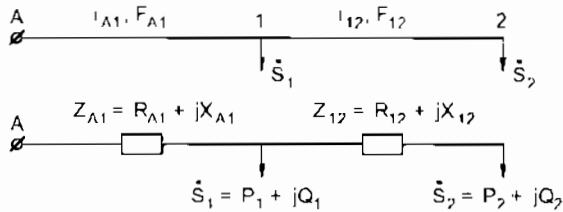
$$\Delta \dot{S}_{A1} = 3I^2 Z_{A1} = \frac{S_{A1}^2}{U_{dm}^2} Z_{A1} = \frac{S_1^2}{U_{dm}^2} Z_{A1} = \frac{P_1^2 + Q_1^2}{U_{dm}^2} (R_{A1} + jX_{A1})$$

$$\Delta \dot{S}_{A1} = \frac{P_1^2 + Q_1^2}{U_{dm}^2} R_{A1} + j \frac{P_1^2 + Q_1^2}{U_{dm}^2} X_{A1} = \Delta P_{A1} + j \Delta Q_{A1} \quad (1-46)$$

Nếu  $S = (\text{kVA})$ ,  $Z, R, X = (\Omega)$ ,  $U = (\text{kV})$ ,  $P = (\text{kW})$ ,  $Q = (\text{kVAr})$   
thì  $\Delta S = (\text{VA}) = (10^{-4} \text{ kVA})$ .



Hình 1-5. Sơ đồ đường dây 1 phụ tải và sơ đồ thay thế



Hình 1-6. Sơ đồ đường dây có 2 phụ tải và sơ đồ thay thế

### b) Tính tổn thất công suất đường dây có 2 phụ tải và nhiều hơn

Cũng tương tự như tính  $\Delta U$ , khi tính  $\Delta S$  coi điện áp ở các đoạn bằng  $U_{dm}$  và giả thiết công suất gây ra  $\Delta S$  trên các đoạn chỉ là công suất tải (bỏ qua  $\Delta S$  của đoạn sau).

Vậy công thức tính tổn thất công suất trên đường dây cấp điện cho 2 phụ tải bằng:

$$\Delta \dot{S}_{\Sigma} = \Delta \dot{S}_{A12} = \Delta \dot{S}_{A1} + \Delta \dot{S}_{12} \quad (1-47)$$

$$\Delta \dot{S}_{\Sigma} = \frac{(P_1 + P_2)^2 + (Q_1 + Q_2)^2}{U_{dm}^2} Z_{A1} + \frac{S_2^2}{U_{dm}^2} Z_{12} \quad (1-48)$$

Tổng quát đường dây có  $n$  phụ tải:

$$\Delta \dot{S}_{\Sigma} = \frac{\sum_{ij}^n S_{ij}^2 Z_{ij}}{U_{dm}^2} = \frac{\sum_{ij}^n (P_{ij}^2 + Q_{ij}^2) Z_{ij}}{U_{dm}^2} \quad (1-49)$$

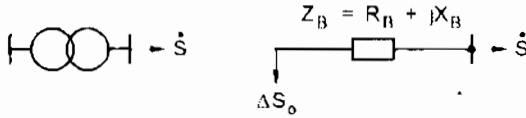
Trong đó:  $n$ : Số đoạn đường dây hay số phụ tải

$S_{ij}, P_{ij}, Q_{ij}$ : Công suất  $S, P, Q$  chạy trên đoạn đường dây  $i, j$ .

$Z_{ij}$ : Tổng trở đường dây trên mỗi đoạn  $ij$

$U_{dm}$ : Điện áp định mức đường dây.

c) **Tính tổn thất công suất trong trạm biến áp đặt một máy biến áp (MBA)**



**Hình 1-7. Sơ đồ nguyên lý và sơ đồ thay thế trạm biến áp đặt một máy biến áp**

Tổn thất công suất trong trạm biến áp chỉ là tổn thất công suất của các máy biến áp đặt trong trạm, các thiết bị khác như máy cắt, dao cách li, cầu chì, các dây dẫn, thanh dẫn nối các thiết bị với nhau thì tổn thất công suất của chúng rất nhỏ, gần bằng không. Trong tính toán có thể bỏ qua. Vậy tổn thất công suất trong trạm biến áp đặt một máy biến áp gồm có tổn thất ở lõi thép máy biến áp và tổn thất ở cuộn dây máy biến áp. Ta có:

$$\Delta \dot{S}_B = \Delta \dot{S}_0 + \Delta S_{Cu} = \Delta P_B + j\Delta Q_B \quad (1-50)$$

Trong đó:

- $\Delta \dot{S}_B$ : Tổng tổn thất công suất trong MBA
- $\Delta \dot{S}_0 = \Delta \dot{S}_{Fe}$ : Tổn thất không tải MBA còn gọi là tổn thất sắt của MBA.

Tổn thất này do từ hoá MBA và do dòng điện Fucô ở lõi thép MBA gây ra.

$$\Delta \dot{S}_0 = \Delta P_0 + j\Delta Q_0 = \Delta P_0 + j \frac{I_0 \% \cdot S_{dmB}}{100}$$

$\Delta P_0, I_0 \%$ : tra sổ tay về MBA

$S_{dmB}$ : Công suất định mức MBA.

-  $\Delta \dot{S}_{Cu}$ : Tổn thất công suất trên 2 cuộn dây MBA còn gọi là tổn thất đồng, có thể tính theo hai cách:

Theo tổng trở MBA  $Z_B$ :

$$\Delta \dot{S}_{Cu} = \frac{S^2}{U_{dmB}^2} Z_B = \left( \frac{S}{U_{dmB}} \right)^2 R_B + j \left( \frac{S}{U_{dmB}} \right)^2 X_B \quad (1-51)$$

Theo  $\Delta P_N$  và  $U_N \%$ :

$$\Delta \dot{S}_{Cu} = \Delta P_{Cu} + j\Delta Q_{Cu} = \Delta P_N \left( \frac{S}{S_{dm}} \right)^2 + j \frac{U_N \% \cdot S_{dmB}}{100} \left( \frac{S}{S_{dm}} \right)^2 \quad (1-52)$$

( $\Delta P_N, U_N \%$ : tra sổ tay về MBA).

Vậy tổng tổn thất công suất của MBA bằng:

- Tính theo tổng trở MBA  $Z_B$ :

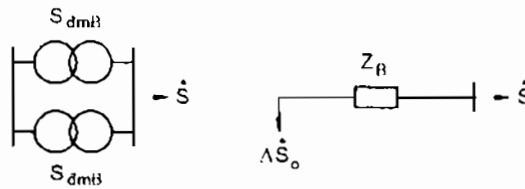
$$\Delta \dot{S}_B = \left( \Delta P_0 + \frac{S^2}{U_{dmB}} R_B \right) + j \left( \frac{I_0 \% S_{dmB}}{100} + \frac{S^2}{U_{dmB}^2} X_B \right) \quad (1-53)$$

- Tính theo  $\Delta P_N, U_N \%$ :

$$\begin{aligned} \Delta \dot{S}_B = & \left[ \Delta P_0 + \Delta P_N \left( \frac{S}{S_{dmB}} \right)^2 \right] \\ & + j \left[ \frac{I_0 \% S_{dmB}}{100} + \frac{U_N \% S_{dmB}}{100} \left( \frac{S}{S_{dmB}} \right)^2 \right] \end{aligned} \quad (1-54)$$

Chú ý: Dù tính  $\Delta \dot{S}_B$  theo (1-53) hay (1-54) kết quả phải như nhau.

**d) Tính tổn thất công suất trong trạm biến áp đặt hai máy biến áp (MBA)**



**Hình 1-8. Sơ đồ nguyên lý và sơ đồ thay thế trạm biến áp đặt hai máy biến áp**

Với trạm đặt 2 MBA có công suất MBA bằng nhau so với trạm đặt một MBA, tổng trở giảm đi một nửa, tổn thất công suất tăng lên gấp đôi. Cụ thể như sau:

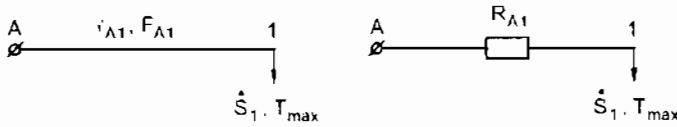
$$\begin{aligned} \Delta \dot{S}_0 &= 2\Delta P_0 + j \frac{2I_0 \% S_{dmB}}{100} \\ Z_B &= \frac{\Delta P_N U_{dmB}^2}{2S_{dmB}^2} 10^3 + j \frac{U_N \% U_{dmB}^2}{2S_{dmB}} 10, \Omega \end{aligned}$$

Vậy tổng tổn thất công suất trong trạm đặt hai MBA bằng:

$$\begin{aligned} \Delta \dot{S}_{2B} = & \left[ 2\Delta P_0 + \frac{1}{2} \Delta P_N \left( \frac{S}{S_{dmB}} \right)^2 \right] \\ & + j \left[ \frac{2I_0 \% S_{dmB}}{100} + \frac{1}{2} \frac{U_N \% S_{dmB}}{100} \left( \frac{S}{S_{dmB}} \right)^2 \right] \end{aligned} \quad (1-55)$$

### 1.4.3. Tính tổn thất điện năng $\Delta\Lambda$

#### a) Tính tổn thất điện năng đường dây có 1 phụ tải



**Hình 1-9. Sơ đồ nguyên lý và sơ đồ thay thế để tính tổn thất điện năng đường dây có 1 phụ tải**

Với mục đích tính tổn thất điện năng, đường dây chỉ cần thay thế bằng điện trở  $R$ . Điện năng là công suất tiêu thụ theo thời gian. Trong tính toán thiết kế cấp điện, thời gian lấy bằng 1 năm (8760 giờ).

- Tính tổn thất công suất tác dụng trên đường dây  $\Lambda 1$ :

$$\Delta P_{\Lambda 1} = \frac{S_1^2}{U_{dm}^2} R_{\Lambda 1}$$

- Tính tổn thất điện năng trên đường dây  $\Lambda 1$ :

$$\Delta \Lambda_{\Lambda 1} = \Delta P_{\Lambda 1} \cdot \tau \quad (1-56)$$

$$\tau = (0,124 + 10^{-3} T_{max})^2 \cdot 8760 \quad (h) \quad (1-57)$$

- Tính giá tiền tổn thất điện năng 1 năm trên đường dây  $\Lambda 1$ :

$$Y_{\Lambda 1} = \Delta \Lambda_{\Lambda 1} \cdot C \quad (1-58)$$

Trong đó:  $\tau$  là thời gian gây ra tổn thất điện năng đúng bằng tổn thất điện năng thực tế trong một năm.

-  $C$ : giá tiền 1 kWh tổn thất điện năng (đ/kWh)

-  $T_{max}$ : là thời gian sử dụng công suất lớn nhất (tra sổ tay)

#### b) Tính tổn thất điện năng đường dây có $n$ phụ tải

Với đường dây có  $n$  phụ tải, tổn thất công suất tác dụng tổng  $\Delta P_{\Sigma}$  được tính theo công thức (1-49) với sơ đồ thay thế là điện trở các đoạn đường dây. Còn thời gian  $\tau$  cũng được tính theo (1-57) với điều kiện thay  $T_{max}$  bằng  $T_{max}$  trung bình ( $T_{max tb}$ ) của các phụ tải.

$$T_{max tb} = \frac{\sum_{i=1}^n S_i T_{max i}}{\sum_{i=1}^n S_i} \quad (1-59)$$

- Trong đó: -  $S_i$ : phụ tải thứ  $i$   
 -  $T_{\max i}$ : là  $T_{\max}$  phụ tải thứ  $i$   
 -  $n$ : số phụ tải trên đường dây.

Khi đó ta tính được  $\tau$  trung bình.

$$\tau_{tb} = (0,124 + 10^{-4} T_{\max i})^2 \cdot 8760 \quad (h) \quad (1-60)$$

Vậy tổn thất điện năng trên đường dây có  $n$  phụ tải bằng:

$$\Delta A_{\Sigma} = \Delta P_{\Sigma} \cdot \tau_{tb} \quad (1-61)$$

Giá tiền tổn thất điện năng trong 1 năm

$$\dot{Y}_{\Sigma} = \Delta A_{\Sigma} \cdot C \quad (1-62)$$

**c) Tính tổn thất điện năng trong trạm biến áp đặt một máy biến áp (MBA)**

Tính tổn thất điện năng chỉ cần tính tổn thất công suất tác dụng. Trong trạm biến áp đặt một máy biến áp (MBA), tổn thất công suất tác dụng bằng:

$$\Delta P_B = \Delta P_0 + \Delta P_N \left( \frac{S}{S_{dmB}} \right)^2 \quad (1-63)$$

-  $\Delta P_0$ : là tổn thất công suất không tải, hay tổn thất công suất trong lõi thép, nó không thay đổi trong suốt thời gian vận hành MBA. Nó không phụ thuộc vào sự thay đổi của phụ tải. Nên thời gian để tính tổn thất điện năng do  $\Delta P_0$  gây ra là thời gian khảo sát 1 năm bằng 8760 (h).

- Thành phần thứ 2:  $\Delta P_N \left( \frac{S}{S_{dmB}} \right)^2$  phụ thuộc vào phụ tải  $S$ . Khi vận

hành có thể xảy ra 2 trường hợp:

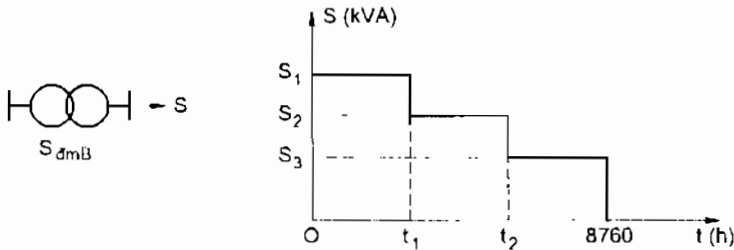
+ Khi không biết đồ thị phụ tải:

Tổn thất điện năng bằng:

$$\Delta A_{tB} = \Delta P_0 \cdot 8760 + \Delta P_N \left( \frac{S}{S_{dmB}} \right)^2 \cdot \tau \quad (1-64)$$

$$\tau = (0,124 + 10^{-4} T_{\max})^2 \cdot 8760 \quad (h)$$

+ Khi biết đồ thị phụ tải:



**Hình 1-10. Sơ đồ nguyên lý trạm biến áp đặt một MBA và đồ thị phụ tải**

Tổn thất điện năng bằng:

$$\Delta A_{1B} = \Delta P_0 \cdot 8760 + \Delta P_N \left( \frac{S_1}{S_{dmB}} \right)^2 t_1 + \Delta P_N \left( \frac{S_2}{S_{dmB}} \right)^2 (t_2 - t_1) + \Delta P_N \left( \frac{S_3}{S_{dmB}} \right)^2 (8760 - t_2) \quad (1-65)$$

+ Tổng quát khi biết đồ thị phụ tải có n khoảng bậc bất kỳ:

$$\Delta A_{1B} = \Delta P_0 \cdot 8760 + \Delta P_N \sum_{i=1}^n \left( \frac{S_i}{S_{dmB}} \right)^2 \cdot t_i \quad (1-66)$$

Trong đó:  $S_i$ : công suất phụ tải trong khoảng thời gian  $t_i$   
 $t_i$ : khoảng thời gian ứng với công suất  $S_i$ .

**d) Tính tổn thất điện năng trong trạm biến áp đặt hai máy biến áp (MBA)**

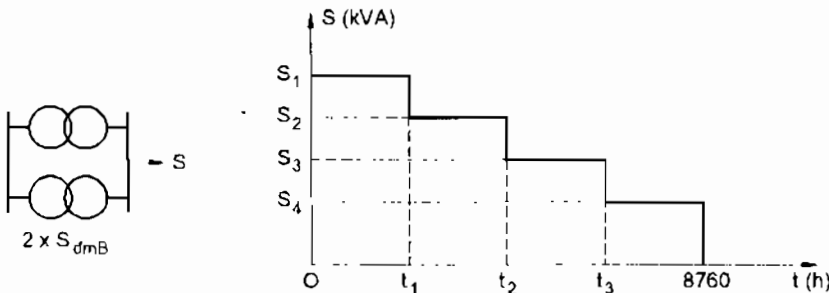
- Khi không biết đồ thị phụ tải,

Tổn thất điện năng bằng:

$$\Delta A_{2B} = 2\Delta P_0 \cdot 8760 + \frac{1}{2} \Delta P_N \left( \frac{S}{S_{dmB}} \right)^2 \cdot \tau \quad (1-67)$$

$$\tau = (0,124 + 10^{-4} \Gamma_{max})^2 \cdot 8760 \quad (h)$$

- Khi biết đồ thị phụ tải,



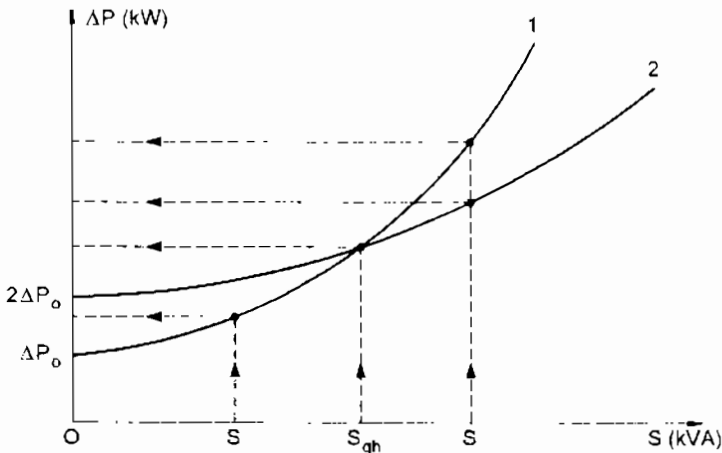
**Hình 1-11. Sơ đồ nguyên lý trạm biến áp đặt hai MBA và đồ thị phụ tải**

Khi biết đồ thị phụ tải, cần xác định chế độ vận hành kinh tế cho trạm. Nghĩa là phải xét xem khoảng thời gian nào vận hành 1 MBA, khoảng thời gian nào vận hành cả hai MBA để cho tổn thất công suất trong trạm là nhỏ nhất. Muốn vậy ta vẽ 2 đường cong, đường cong 1 biểu diễn tổn thất công suất trong trạm vận hành 1 MBA:

$$\Delta P_{1B} = \Delta P_0 + \Delta P_N \left( \frac{S}{S_{dmB}} \right)^2$$

Đường cong 2 biểu diễn tổn thất công suất trong trạm vận hành 2 MBA:

$$\Delta P_{2B} = 2\Delta P_0 + \frac{1}{2} \Delta P_N \left( \frac{S}{S_{dmB}} \right)^2$$



**Hình 1-12. Đường cong tổn thất công suất trong trạm biến áp khi vận hành 1 MBA và khi vận hành 2 MBA**

Nhìn vào đồ thị ta thấy khi  $S < S_{gh}$  vận hành 1 MBA có tổn thất công suất nhỏ hơn vận hành 2MBA. Khi  $S > S_{gh}$  vận hành 2 MBA có tổn thất công suất bé hơn.  $S_{gh}$  chính là công suất giới hạn để chuyển chế độ vận hành từ 1 MBA lên 2 MBA và ngược lại. Từ các công thức tính  $\Delta P_{1B}$  và  $\Delta P_{2B}$ , tính được  $S_{gh}$  như sau:

$$S_{gh} = S_{dmB} \sqrt{\frac{2\Delta P_0}{\Delta P_N}} \quad (1-68)$$

Với đồ thị phụ tải hình 1-11, giả sử có  $S_4 < S_{gh}$  vận hành 1 MBA;

$S_1, S_2, S_3 > S_{gh}$  vận hành 2 MBA. Tổn thất điện năng trong 1 năm bằng:



$$\begin{aligned} \Delta \Lambda_{\gamma_{13}} = & \{2\Delta P_{i1}t_1 + 2\Delta P_{i2}(t_2 - t_1) + 2\Delta P_{i3}(t_3 - t_2) + \Delta P_{i4}(8760 - t_3) + \\ & + \frac{1}{2}\Delta P_N \left(\frac{S_1}{S_{\text{dmb}}}\right)^2 t_1 + \frac{1}{2}\Delta P_N \left(\frac{S_2}{S_{\text{dmb}}}\right)^2 (t_2 - t_1) + \\ & + \frac{1}{2}\Delta P_N \left(\frac{S_3}{S_{\text{dmb}}}\right)^2 (t_3 - t_2) + \Delta P_N \left(\frac{S_4}{S_{\text{dmb}}}\right)^2 (8760 - t_3)\} \quad (1.69) \end{aligned}$$

*Chú ý:* Công thức trên chỉ đúng cho trạm biến áp đặt 2 MBA có công suất định mức bằng nhau và cùng một hãng chế tạo.

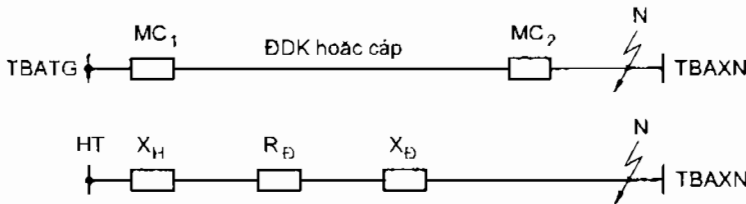
## 1.5. TÍNH TOÁN NGẮN MẠCH TRONG HỆ THỐNG CUNG CẤP ĐIỆN

Ngắn mạch là do các pha trong mạch điện bị chạm lại với nhau tại một điểm nào đó, làm cho dòng điện tăng lên đột ngột, làm tăng lực động điện và tăng nhiệt độ ở thiết bị điện dẫn đến phá huỷ thiết bị điện, gây cháy nổ, tổn hại đến sản xuất của xí nghiệp và cuộc sống yên bình của người dùng điện.

Để tính được ngắn mạch trong hệ thống cung cấp điện, có thể coi hệ thống cung cấp điện ở xa nguồn, có công suất nhỏ so với công suất của hệ thống điện quốc gia, cho phép tính dòng điện ngắn mạch đơn giản hơn.

### 1.5.1. Tính dòng điện ngắn mạch ở phía trung áp và cao áp

Do khi tính toán ngắn mạch không biết cấu trúc của hệ thống điện quốc gia, cho phép tính gần đúng điện kháng của hệ thống thông qua công suất cắt ngắn mạch của máy cắt điện đầu nguồn.



**Hình 1-13. Sơ đồ nguyên lý và sơ đồ thay thế để tính dòng điện ngắn mạch phía trung và cao áp**

- Trong đó:
- TBATG: Trạm biến áp trung gian
  - MC<sub>1</sub>: Máy cắt điện đầu nguồn, tra sổ tay cho công suất cắt ngắn mạch S<sub>N</sub>.
  - R<sub>D</sub> = r<sub>0</sub>l Điện trở và điện kháng của đường dây r<sub>0</sub>, x<sub>0</sub> tra sổ tay theo tiết diện dây dẫn và vật liệu chế tạo
  - X<sub>D</sub> = x<sub>0</sub>l
- dây dẫn.

$(r_0, x_0 = (\Omega/\text{km}); \quad l$ : chiều dài đường dây (km)

- Tính điện kháng của hệ thống  $X_{11}$

$$X_{11} = \frac{U_{tb}^2}{S_N}, \Omega \quad (1-70)$$

Trong đó: -  $U_{tb} = 1,05U_{dm}$  điện áp trung bình sử dụng trong tính toán ngắn mạch, (kV).

-  $S_N$ : công suất cắt ngắn mạch của máy cắt đầu nguồn (MVA)

- Tính dòng điện ngắn mạch phía trung, cao áp:

$$I_N = I'' = I_x = \frac{U_{tb}}{\sqrt{3}Z_{\Sigma}}, \text{ kA} \quad (1-71)$$

Trong đó:  $U_{tb}$ : Điện áp trung bình như (1-70)

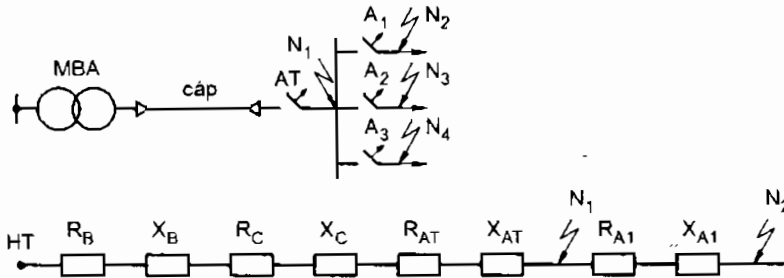
$Z_{\Sigma}$ : tổng trở tính từ hệ thống tới điểm ngắn mạch ( $\Omega$ )

- Tính trị số dòng điện ngắn mạch xung kích:

$$i_{xk} = 1,8 \cdot \sqrt{2} \cdot I_N, \text{ kA} \quad (1-72)$$

### 1.5.2. Tính dòng điện ngắn mạch phía hạ áp

Khi tính ngắn mạch hạ áp có thể coi máy biến áp là nguồn công suất đủ lớn.



**Hình 1-14. Sơ đồ nguyên lý và sơ đồ thay thế để tính dòng điện ngắn mạch phía hạ áp**

Tính các thông số ở sơ đồ thay thế mạch hạ áp:

- Tính điện trở máy biến áp (MBA):

$$R_B = \frac{\Delta P_N U_{dmB}^2}{S_{dmB}} \cdot 10^6, \text{ m}\Omega \quad (1-73)$$

- Điện kháng MBA:

$$X_B = \frac{U_N \% \cdot U_{dmB}^2}{S_{dmB}} \cdot 10^4, \text{ m}\Omega \quad (1-74)$$

Trong đó:  $\Delta P_N$ (kW);  $U_N\%$  tra sổ tay theo công suất  $S_{dmB}$  MBA (kVA) và điện áp  $U_{dmB}$  MBA (kV)

- Tính các thông số còn lại của sơ đồ thay thế.

Điện trở, điện kháng của cáp ( $R_c, X_c$ ); điện trở và điện kháng áp tô mát tổng ( $R_{AT}, X_{AT}$ ); điện trở và điện kháng thanh góp ( $R_{TG}, X_{TG}$ ); điện trở và điện kháng áp tô mát nhánh ( $R_{AN}, X_{AN}$ ). Các thông số này tra sổ tay.

- Tính trị số dòng điện ngắn mạch 3 pha phía hạ áp

$$I_N = I'' = I_{sc} = \frac{U_{tb}}{\sqrt{3}Z_{\Sigma}}, \text{ (kA)} \quad (1-75)$$

Trong đó: -  $U_{tb}$ : điện áp trung bình phía hạ áp (kV)

-  $Z_{\Sigma}$ : tổng trở tính từ máy biến áp đến điểm ngắn mạch ( $\Omega$ ).

- Tính trị số dòng điện ngắn mạch xung kích phía hạ áp

$$i_{xk} = 1.8 \cdot \sqrt{2} \cdot I_N, \text{ kA} \quad (1-76)$$

## 1.6. TÍNH TOÁN NỐI ĐẤT

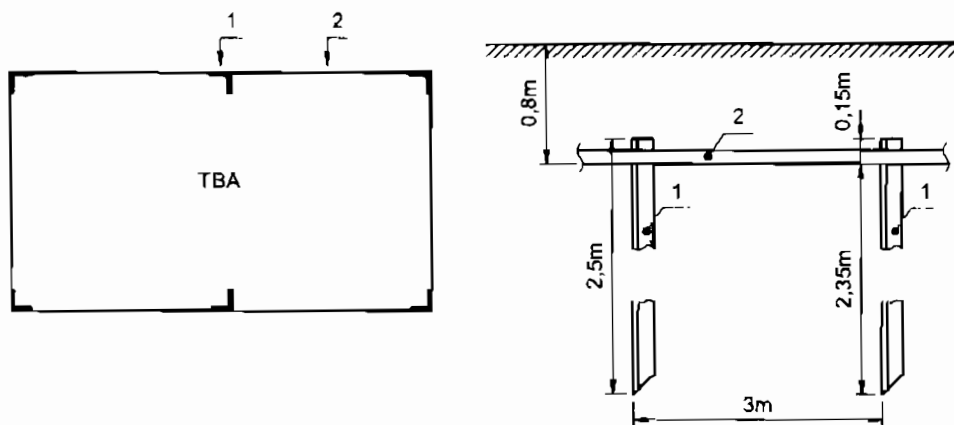
### 1.6.1. Tính toán nối đất trạm biến áp (TBA)

Nối đất là đóng các cọc sắt xuống đất, nối các cọc với nhau bằng thanh sắt dẹt thành hệ thống nối đất. Chức năng của hệ thống nối đất: nối đất làm việc, nối đất an toàn và nối đất chống sét. Hệ thống nối đất được tiêu chuẩn hoá, được quy định như sau:

- Cọc nối đất là thép góc L60 × 60 × 6 dài 2,5 m để chống gỉ, dùng phương pháp mạ kẽm nhúng nóng.

- Thanh nối đất có kích thước 40 × 4 mạ kẽm nhúng nóng. Thanh nối đất nối các cọc nối đất với nhau bằng phương pháp hàn điện và nối hệ thống nối đất lên mặt đất, sau đó nối với các thiết bị trên mặt đất.

- Độ chôn sâu của cọc nối đất: Đào hào sâu 0,8m, đóng sâu cọc nối đất cách đáy hào 0,1 ÷ 0,15 m để hàn thanh nối đất, sau đó hàn các cọc nối đất với nhau đưa lên mặt đất, cuối cùng lấp đất xuống hào.



**Hình 1.15. Mặt bằng mặt cắt hệ thống nối đất TBA**

Trình tự tính toán hệ thống nối đất cho trạm biến áp:

- Xác định điện trở nối đất của 1 cọc

$$R_{lc} = 0,00298\rho, \Omega \quad (1-77)$$

Trong đó,  $\rho$ : điện trở suất của đất,  $\Omega/\text{cm}$ . Nếu  $\rho$  là số liệu đo trong mùa mưa, phải nhân với hệ số mùa để tìm trị số lớn nhất.

$$\rho_{\max} = k_{\text{mùa}} \cdot \rho, \Omega/\text{cm} \quad (1-78)$$

- Xác định sơ bộ số cọc cần thiết cho TBA:

$$n = \frac{R_{lcoc}}{\eta_c R_{yc}} \quad (1-79)$$

Trong đó:

+  $k_{\text{mùa}}$ : Hệ số mùa,  $k_{\text{mùa}} = 1,5$ .

+  $\eta_c$ : Hệ số sử dụng cọc (tra bảng)

+  $R_{yc}$ : Điện trở nối đất yêu cầu.  $R_{yc} = 4 \Omega$

- Xác định điện trở nối đất của thanh nối.

$$R_T = \frac{0,366\rho_0}{l} \lg \frac{2l^2}{bt^2}, \Omega \quad (1-80)$$

Trong đó:

+  $\rho_0$ : Điện trở suất của đất ở độ chôn sâu của thanh 0,8 m.

+  $l$ : chiều dài thanh (chu vi mạch vòng), cm.

+  $b$ : bề rộng thanh nối đất, cm.

+  $t$ : chiều sâu chôn thanh nối đất,  $t = 0,8 \text{ m} = 80 \text{ cm}$ .

- Điện trở nối đất thực tế của thanh nối đất có xét đến hệ số sử dụng thanh  $\eta_t$ , ( $\eta_t$  tra bảng).

$$R'_T = \frac{R_T}{\eta_t}, \Omega \quad (1-81)$$

- Điện trở nối đất cần thiết của toàn bộ số cọc là:

$$R_c = \frac{4R'_T}{R'_T - 1}, \Omega \quad (1-82)$$

- Cuối cùng xác định chính xác số cọc cần đóng cho TBA:

$$n = \frac{R_{1c}}{\eta_c R_c}$$

*Chú ý:* Điện trở suất của đất  $\rho$  phụ thuộc rất nhiều vào độ chôn sâu của thanh và môi trường làm việc của thanh nối đất.

$$\rho_{ti} = k_1 k_{mua} \rho \quad (1-83)$$

Trong đó:

$k_1$ : Hệ số phụ thuộc độ chôn sâu của thanh, ví dụ độ chôn sâu của thanh  $t = 0.8$  m, tra bảng B11-15 được  $k_1 = 3$ .

### 1.6.2. Tính nối đất cho cột đường dây tải điện

Có hai loại nối đất cho cột đường dây tải điện.

#### a) Nối đất chống sét và an toàn

Với nối đất này quy phạm quy định như sau:

- Với đường dây trên không (ĐDK) điệp áp trung trở lên, tất cả các cột đều phải nối đất.

- Với ĐDK 0.4 kV thực hiện nối đất các cột đi qua khu vực đông dân, đường phố, làng xóm, chợ, trường học...

Quy phạm quy định trị số điện trở nối đất  $R_d$  của một cột như sau:

**Bảng 1-13. Điện trở nối đất cột đường dây**

Điện trở suất của đất $\rho$ , $\Omega/\text{cm}$	Trị số lớn nhất của điện trở nối đất $R_d$ , $\Omega$
< 104	10
104 - $5 \cdot 10^4$	15
$5 \cdot 10^4$ - $10 \cdot 10^4$	20
> $10 \cdot 10^4$	30

### b) Nối đất lặp lại dây trung tính máy biến áp

Đây là nối đất riêng cho ĐDK 0,4 kV để đề phòng mất dây trung tính nối đất tại trạm biến áp. Hậu quả mất dây trung tính làm cháy các thiết bị dùng điện, không an toàn cho người sử dụng điện.

Theo quy phạm, những vị trí cột sau đây phải thực hiện nối đất trung tính lặp lại.

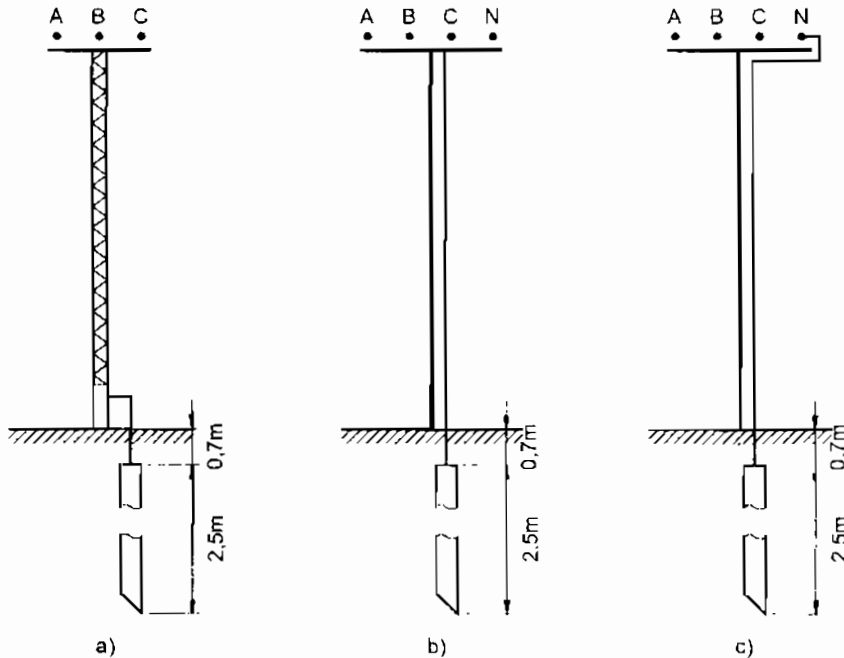
- Cứ khoảng từ 4 đến 5 cột, chỗ rẽ của đường dây, cột cuối của đường dây phải thực hiện nối đất trung tính lặp lại.

Nối đất trung tính lặp lại là nối từ dây trung tính của đường dây xuống cọc nối đất.

Nối đất chống sét, an toàn là nối từ xà đỡ dây xuống cọc nối đất.

### c) Tính điện trở nối đất $R_d$ cho cột đường dây tải điện









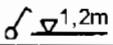
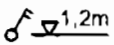
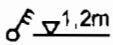
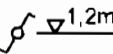
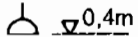
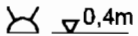

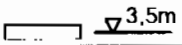
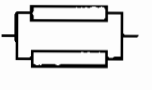
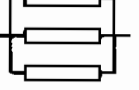
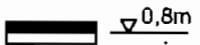
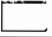

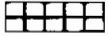

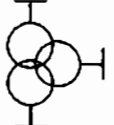

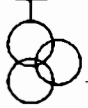
Công thức tính điện trở nối đất  $R_d$  cho cột giống như tính điện trở nối đất cho trạm biến áp. Sử dụng công thức (1-77) đến (1-83).



**Hình 1.16. Nối đất đường dây trên không**

- Nối đất chống sét, an toàn đường dây cao áp cột sắt
- Nối đất chống sét, an toàn đường dây hạ áp cột bê tông.
- Nối đất trung tính lặp lại đường dây hạ áp (0,4 kV).

## 1.7. NHỮNG KÍ HIỆU THƯỜNG DÙNG TRONG THIẾT KẾ CẤP ĐIỆN

TT	Tên các phần tử trên sơ đồ	Kí hiệu
1	Dây dẫn	
2	Dây dẫn có ghi rõ số dây: 2 dây, 3 dây, 4 dây.	  
3	Vị trí dây dẫn đi lên	
4	Vị trí dây dẫn đi xuống	
5	Thanh góp, thanh cái	
6	Dây trung tính	
7	Công tắc 2 cực (đơn) và độ cao đặt công tắc	
8	Vị trí đặt 2 công tắc đơn, 3 công tắc đơn và độ cao đặt công tắc	 
9	Công tắc 3 cực (công tắc đèn cầu thang) và độ cao đặt công tắc	
10	Ổ cắm và độ cao đặt ổ cắm	
11	Ổ cắm đôi và độ cao đặt ổ cắm	
12	Đèn điện	
13	Đèn tuýp một đèn, độ treo cao so với nền phòng	
14	Đèn tuýp, 2 đèn, 3 đèn đặt chìm vào trần nhà	 âm trần      âm trần 
15	Tủ điện, độ cao đặt tủ, tủ đặt chìm vào tường	 âm tường
16	Tủ điện chiếu sáng	
17	Trạm biến áp	
18	Trạm phân phối	
19	Máy biến áp điện lực 2 cuộn dây, 3 cuộn dây (MBA)	 
20	Máy biến điện áp đo lường (BU) 1 pha, 3 pha 5 trụ	 

TT	Tên các phần tử trên sơ đồ	Kí hiệu
21	Máy biến dòng điện (BI)	
22	Tiếp điểm thường hở	
23	Tiếp điểm thường kín	
24	Tiếp điểm đóng chậm	
25	Tiếp điểm mở chậm	
26	Tiếp điểm rơle nhiệt (thường kín, thường hở)	
27	Cầu chì (CC)	
28	Cầu chì tự rơi (CCTR)	
29	Cầu dao, dao cách li 1 cực, 2 cực, 3 cực	
30	Khởi động từ (KĐT), công tắc tơ (CT)	
31	Áp tô mát (A) 1 cực, 2 cực, 3 cực, 4 cực (1P, 2P, 3P, 4P).	
32	Động cơ điện	
33	Máy phát điện	
34	Hệ thống điện	
35	Quạt điện	
36	Chuông điện	
37	Công tơ hữu công, công tơ vô công	
38	Vôn kế + chuyển mạch, Ampe kế + chuyển mạch	
39	Đường dây cáp	



TT

Tên các phần tử trên sơ đồ

40

Chống sét van, chống sét ống

41

Máy cắt điện (MC)

42

Máy cắt phụ tải (MCPT), dao cắt phụ tải (DCPT)

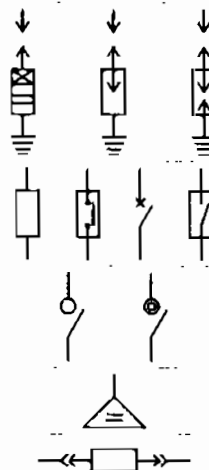
43

Tụ bù

44

Máy cắt hợp bộ

Kí hiệu



TT	Tên các phần tử trên sơ đồ	Kí hiệu
21	Máy biến dòng điện (BT)	
22	Tiếp điểm thường hở	
23	Tiếp điểm thường kín	
24	Tiếp điểm đóng chậm	
25	Tiếp điểm mở chậm	
26	Tiếp điểm rơle nhiệt (thường kín, thường hở)	
27	Cầu chì (CC)	
28	Cầu chì tự rơi (CCTR)	
29	Cầu dao, dao cách li 1 cực, 2 cực, 3 cực	
30	Khởi động từ (KĐT), công tắc tơ (CT)	
31	Áp tô mát (A) 1 cực, 2 cực, 3 cực, 4 cực (1P, 2P, 3P, 4P).	
32	Động cơ điện	
33	Máy phát điện	
34	Hệ thống điện	
35	Quạt điện	
36	Chuông điện	
37	Công tơ hữu công, công tơ vô công	
38	Vôn kế + chuyển mạch, Ampe kế + chuyển mạch	
39	Đường dây cáp	

## *Chương 2*

# **THIẾT KẾ CẤP ĐIỆN CHO PHÂN XƯỞNG, NHÀ MÁY, XÍ NGHIỆP**

### **2.1. NHỮNG YÊU CẦU ĐỐI VỚI BẢN THIẾT KẾ CẤP ĐIỆN CHO PHÂN XƯỞNG, NHÀ MÁY, XÍ NGHIỆP**

Nhà máy, xí nghiệp sản xuất ra một loại sản phẩm hoặc nhiều chủng loại sản phẩm, nhưng để có tính cạnh tranh cao yêu cầu giá thành sản phẩm phải hạ. Trong giá thành sản phẩm, chi phí về tiêu thụ điện năng và thời gian thu hồi vốn đầu tư đóng góp một phần đáng kể vào giá thành sản phẩm. Vì vậy, thiết kế cấp điện cho nhà máy, xí nghiệp phải đặc biệt chú ý đến vốn đầu tư công trình tối ưu nhất và phải có những biện pháp tiết kiệm điện năng cho nhà máy xí nghiệp như: sử dụng các thiết bị hợp lí, các dây dẫn đến các thiết bị ngắn nhất. Muốn vậy, việc xác định tải của phụ tải phải chính xác. Ngoài ra còn tính tới khả năng phát triển của phụ tải mà không phải xây dựng thêm nguồn điện cho xí nghiệp, nhà máy.

### **2.2. XÁC ĐỊNH TRỊ SỐ PHỤ TẢI TÍNH TOÁN PHỤC VỤ CHO THIẾT KẾ CẤP ĐIỆN**

Khi thiết kế cấp điện cho xí nghiệp, nhà máy thường dùng hai phương pháp xác định phụ tải tính toán.

#### **2.2.1. Xác định phụ tải tính toán theo công suất đặt $P_d$**

Phương pháp này sử dụng khi đã có thiết kế nhà xưởng của xí nghiệp (chưa có thiết kế chi tiết bố trí các máy móc, thiết bị trên mặt bằng nhà xưởng). Ở thời điểm này mới chỉ biết duy nhất số liệu cụ thể là công suất đặt của từng phân xưởng.

Phụ tải tính toán của mỗi phân xưởng được xác định theo công thức:

$$P_{tt} = k_{nc} P_d \quad (2-1)$$

$$Q_{tt} = P_{tt} \cdot \text{tg}\varphi \quad (2-2)$$

Trong đó:

-  $k_{nc}$ : Hệ số nhu cầu, tra sổ tay kỹ thuật theo số liệu thống kê của các xí nghiệp, phân xưởng tương ứng.

-  $\cos\varphi$ : Hệ số công suất tính toán, tra sổ tay kỹ thuật, từ  $\cos\varphi$  tính ra  $\tan\varphi$ .

Trên đây là phụ tải động lực. Phụ tải chiếu sáng được tính theo diện tích chiếu sáng nhà xưởng:

$$P_{cs} = P_0 \cdot S \quad (2-3)$$

Trong đó:

-  $P_0$ : suất chiếu sáng trên đơn vị diện tích ( $W/m^2$ ). Trong thiết kế sơ bộ có thể lấy theo số liệu tham khảo.

-  $S$ : diện tích cần được chiếu sáng. Ở đây là diện tích phân xưởng ( $m^2$ ).

Tùy theo loại phân xưởng sử dụng đèn sợi đốt hay sử dụng đèn huỳnh quang cho phù hợp. Nếu sử dụng đèn sợi đốt  $\cos\varphi = 1$ ,  $Q_{cs} = 0$ . Nếu sử dụng đèn huỳnh quang  $\cos\varphi = 0,6 \div 0,8$ , ta có:

$$Q_{cs} = P_{cs} \tan\varphi \quad (2-4)$$

Để dàng tính được phụ tải tính toán toàn phần của mỗi phân xưởng:

$$S_{tt} = \sqrt{(P_{tt} + P_{cs})^2 + (Q_{tt} + Q_{cs})^2} \quad (2-5)$$

Cuối cùng phụ tải tính toán cả xí nghiệp xác định bằng cách lấy tổng phụ tải các phân xưởng có kể đến việc sử dụng đồng thời các thiết bị của xí nghiệp.

$$P_{ttXN} = k_{dt} \sum_{i=1}^n P_{ttpxi} = k_{dt} \sum_{i=1}^n (P_{tti} + P_{csi}) \quad (2-6)$$

$$Q_{ttXN} = k_{dt} \sum_{i=1}^n Q_{ttpxi} = k_{dt} \sum_{i=1}^n (Q_{tti} + P_{csi}) \quad (2-7)$$

$$S_{ttXN} = \sqrt{P_{ttXN}^2 + Q_{ttXN}^2} \quad (2-8)$$

$$\cos\varphi_{XN} = \frac{P_{ttXN}}{S_{ttXN}} \quad (2-9)$$

Trong đó:

-  $k_{dt}$ : Hệ số đồng thời, tính đến khả năng phụ tải các phân xưởng không đồng thời cực đại. Có thể tạm lấy:

$k_{dt} = 0,9 \div 0,95$  khi số phân xưởng  $n = 2 \div 4$ .

$k_{dt} = 0,8 \div 0,85$  khi số phân xưởng  $n = 5 \div 10$ .

Với ý nghĩa là khi số phân xưởng càng lớn thì  $k_{dt}$  càng nhỏ. Phụ tải tính toán theo các công thức trên dùng để thiết kế mạng điện cao áp của xí nghiệp.

### 2.2.2. Xác định phụ tải tính toán theo công suất trung bình

Sau khi xí nghiệp đã có thiết kế chi tiết cho từng phân xưởng, ta đã có thông tin chính xác về mặt bằng bố trí máy móc, thiết bị, biết được công suất và quá trình công nghệ của từng thiết bị, người thiết kế có thể bắt tay vào thiết kế mạng điện hạ áp phân xưởng. Số liệu đầu tiên cần xác định là công suất tính toán của từng động cơ và của từng nhóm động cơ trong phân xưởng.

- Với một động cơ điện:

$$P_{tt} = P_{dm} \quad (2-10)$$

- Với nhóm động cơ điện  $n \leq 3$ :

$$P = \sum_{i=1}^n P_{dmi} \quad (2-11)$$

- Với  $n \geq 4$ , phụ tải tính toán của nhóm động cơ bằng:

$$P_{tt} = k_{max} \cdot k_{sd} \cdot \sum_{i=1}^n P_{dmi} \quad (2-12)$$

Trong đó:

-  $k_{sd}$ : Hệ số sử dụng của nhóm thiết bị, tra sổ tay.

-  $k_{max}$ : Hệ số cực đại, tra đồ thị hoặc tra bảng theo hai đại lượng  $k_{sd}$  và  $n_{hq}$ .

-  $n_{hq}$ : số thiết bị sử dụng hiệu quả.

Trình tự xác định  $n_{hq}$  như sau:

- Xác định  $n_1$ : số thiết bị có công suất lớn hơn hay bằng một nửa công suất của thiết bị có công suất lớn nhất.

+ Xác định  $P_1$ : công suất của  $n_1$  thiết bị trên.

$$P_1 = \sum_{i=1}^{n_1} P_{dmi} \quad (2-13)$$

+ Xác định:  $n^* = \frac{n_1}{n}$ ;  $P^* = \frac{P_1}{P_{\Sigma}}$  (2-14)

Trong đó:

-  $n$ : tổng số thiết bị có trong nhóm.

-  $P_{\Sigma}$ : tổng công suất của các thiết bị có trong nhóm.

$$P_{\Sigma} = \sum_{i=1}^n P_{dmi} \quad (2-15)$$

Từ  $n^*$ ,  $P^*$ , tra bảng được  $n_{hq}^*$ .

Xác định  $n_{hq}$  theo công thức:

$$n_{hq} = n \cdot n_{hq}^* \quad (2-16)$$

Lưu ý bảng tra  $k_{max}$  chỉ bắt đầu từ  $n_{hq} = 4$ . Khi  $n_{hq} < 4$  phụ tải tính toán được xác định theo công thức:

$$P_u = \sum_{i=1}^n k_{ti} P_{dmi} \quad (2-17)$$

Trong đó:

- $k_u$ : Hệ số tải. Nếu không biết chính xác, có thể lấy trị số gần đúng như sau:
- $k_i = 0,9$  với thiết bị làm việc ở chế độ dài hạn
- $k_i = 0,75$  với thiết bị làm việc ở chế độ ngắn hạn lặp lại.

Cần lưu ý, nếu trong nhóm có thiết bị làm việc ở chế độ ngắn hạn lặp lại, thì phải quy đổi về chế độ làm việc dài hạn trước khi xác định  $n_{hq}$ .

$$P_{qd} = P_{dm} \sqrt{k_d \%} \quad (2-18)$$

$k_d\%$ : Hệ số đóng điện phần trăm.

Cũng cần phải quy đổi công suất về 3 pha đối với thiết bị dùng điện một pha và 2 pha.

- Thiết bị dùng điện 1 pha (điện áp pha):

$$P_{qd} = 3P_{dm} \quad (2-19)$$

- Thiết bị dùng điện 2 pha (điện áp dây):

$$P_{qd} = \sqrt{3} P_{dm} \quad (2-20)$$

Phụ tải chiếu sáng phân xưởng cũng được xác định theo công thức (2-3) (2-4). Phụ tải phản kháng của từng nhóm thiết bị xác định theo (2-2)

Cuối cùng phụ tải tính toán toàn phân xưởng với  $n$  nhóm bằng:

$$P_{uPX} = k_{ut} \sum_{i=1}^n P_{ti} \quad (2-21)$$

$$Q_{uPX} = k_{ut} \sum_{i=1}^n Q_{ti} \quad (2-22)$$

$$S_{uPX} = \sqrt{(P_{uPX} + P_{cs})^2 + (Q_{uPX} + Q_{cs})^2} \quad (2-23)$$

### 2.3. VẠCH SƠ ĐỒ CẤP ĐIỆN

Tuỳ theo quy mô và tầm quan trọng của công trình công nghiệp có thể vạch ra sơ đồ cấp điện thích hợp.

Với một xưởng cơ khí nhỏ, một tổ sản xuất cơ khí hoặc một xưởng sửa chữa nông cụ công suất khoảng vài chục kilôoát, không nhất thiết phải đặt một trạm biến áp riêng; chỉ cần một đường dây hạ áp lấy từ trạm biến áp gần nhất (hình 2-1).

Sơ đồ cấp điện cho một xí nghiệp nhỏ, gồm một số nhà xưởng, công suất cỡ vài trăm kilôoát nhất thiết phải xây dựng trạm biến áp riêng. Hệ thống cấp điện cho xí nghiệp loại này bao gồm: một đường dây trung áp nhận điện từ hệ thống (trạm biến áp trung gian hoặc từ đường dây trung áp gần nhất), một trạm biến áp xí nghiệp, một mạng lưới hạ áp cấp điện cho các máy móc, thiết bị đặt trong xí nghiệp (hình 2-2).

Đối với các xí nghiệp quy mô lớn, bao gồm hàng chục phân xưởng sản xuất, công suất đặt lên tới hàng vạn kilôoát thì hệ thống cấp điện cũng theo đó mà lớn hơn và phức tạp hơn (hình 2-4). Tại xí nghiệp lớn phải xây dựng một trạm phân phối trung tâm (PPTT) nhận điện từ hệ thống về, cấp điện cho các trạm biến áp phân xưởng. Số lượng trạm biến áp phân xưởng có thể là 4, 5 cho đến 9, 10 tuỳ theo quy mô của xí nghiệp, công suất của các phân xưởng và vị trí giữa chúng. Phân xưởng lớn có thể đặt riêng một trạm biến áp, vài ba phân xưởng nhỏ có thể dùng chung một trạm biến áp.

Với xí nghiệp quy mô vừa có 2, 3 trạm biến áp thì không nên xây dựng trạm phân phối trung tâm vì không kinh tế. Trường hợp này tốt nhất đưa thẳng cáp trung áp cấp điện đến từng trạm biến áp (hình 2-3).

Khó khăn lớn nhất gặp phải khi vạch sơ đồ cấp điện cho xí nghiệp quy mô lớn là việc quyết định số lượng và dung lượng các trạm biến áp phân xưởng, đồng thời với việc vạch sơ đồ nối dây từ trạm PPTT đến các trạm biến áp phân xưởng, đây là bài toán tối ưu tổng hợp, thường người thiết kế phải vạch ra vài ba phương án mạng cao áp xí nghiệp, tiến hành so sánh kinh tế, kĩ thuật, từ đó lựa chọn ra phương án tối ưu.

Sau khi đã loại trừ các phương án không thoả mãn chỉ tiêu kĩ thuật, tiến hành so sánh kinh tế tương đối giữa các phương án còn lại, có thể dùng hàm chi phí tính toán:

$$Z = (a_{vh} + a_{lc})K + C.AA, \text{ đồng} \quad (2-24)$$

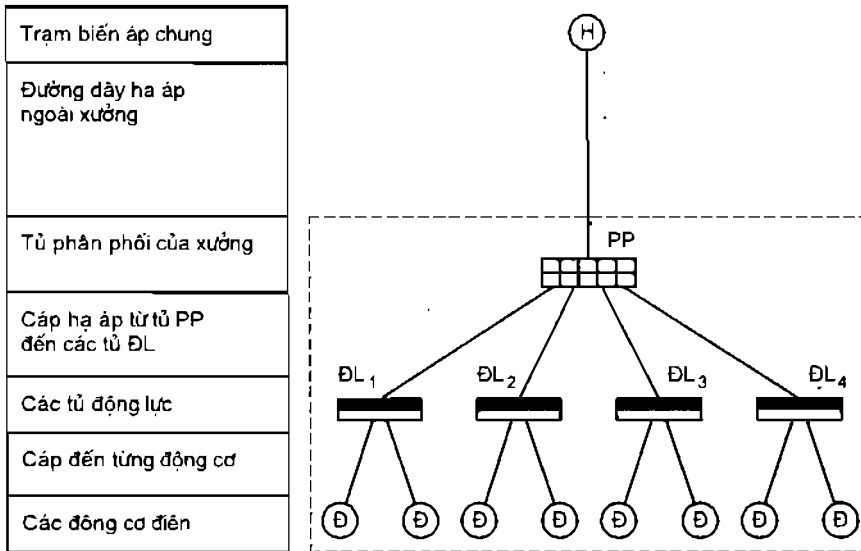
Trong đó:

-  $a_{vh}$ : hệ số vận hành, với trạm biến áp và đường dây cáp lấy  $a_{vh} = 0,10$ ; với đường dây trên không  $a_{vh} = 0,04$ .

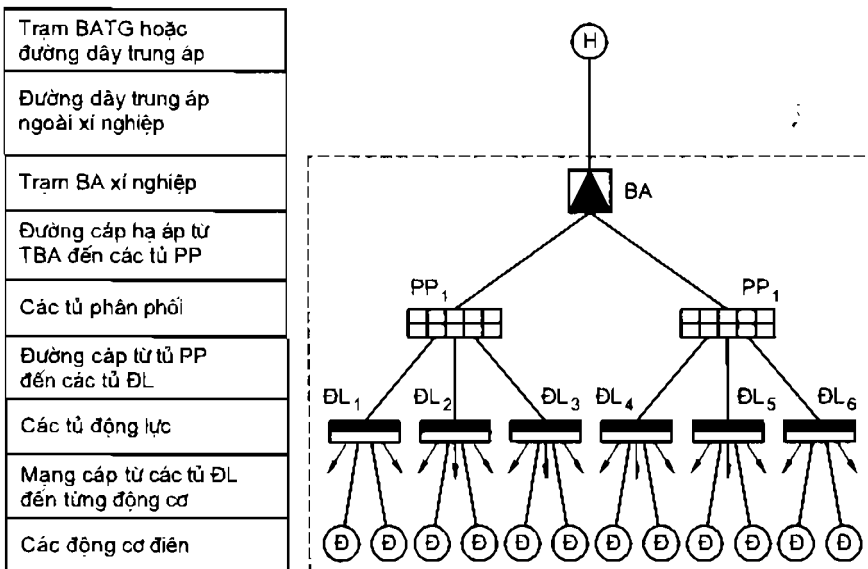
-  $a_w$ : Hệ số tiêu chuẩn thu hồi vốn đầu tư, lấy  $a_w = 0,1; 0,125$  hoặc  $0,20$ .

-  $K$ : Vốn đầu tư; trong so sánh tương đối giữa các phương án, chỉ cần kể những phần khác nhau trong sơ đồ cấp điện.

Nếu các phương án có số trạm biến áp cố định, giống nhau cả về số lượng và dung lượng thì trong vốn đầu tư  $K$  chỉ cần tính giá tiền đường dây mạng cao áp xí nghiệp.



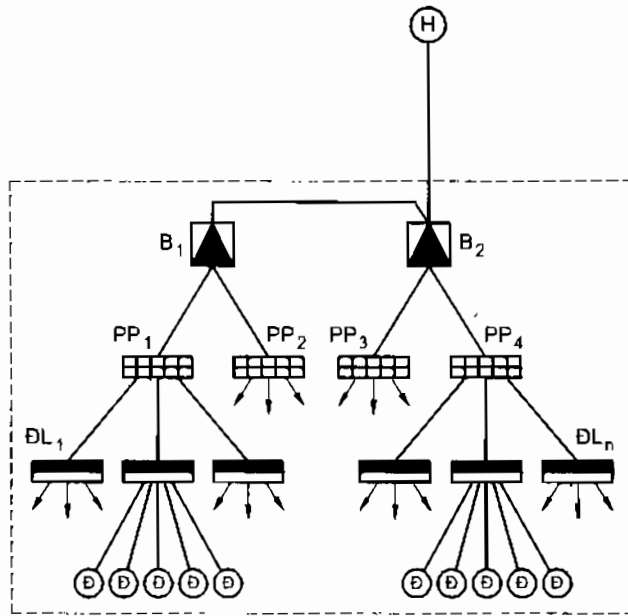
**Hình 2-1. Sơ đồ cấp điện cho một xưởng cơ khí nhỏ**



**Hình 2-2. Sơ đồ cấp điện cho một xí nghiệp quy mô nhỏ**



Trạm BATG hoặc đường dây trung áp
Đường dây trung áp ngoài xí nghiệp
Đường TA trong xí nghiệp
Trạm BA xí nghiệp
Đường cáp hạ áp
Các tủ phân phối
Đường cáp hạ áp
Các tủ đồng lực
Đường cáp hạ áp đến từng động cơ
Các động cơ điện



**Hình 2-3. Sơ đồ cấp điện cho xí nghiệp quy mô vừa**

$$K = \sum_{i=1}^n K_{oi} \cdot L_{oi} \quad (2-25)$$

$K_{oi}$ : Giá tiền 1m cáp tiết diện  $i$ , đ/m

$L_{oi}$ : chiều dài tuyến áp tiết diện  $i$ , m

$C$ : Giá tiền 1 kWh điện năng, đ/kWh.

$\Delta A$ : Tổn thất điện năng trên mạng cao áp xí nghiệp

$$\Delta A = \Delta P_{\max} \cdot \tau = \sum_{i=1}^n \frac{P_i^2 + Q_i^2}{U^2} R_i \cdot \tau \quad (2-26)$$

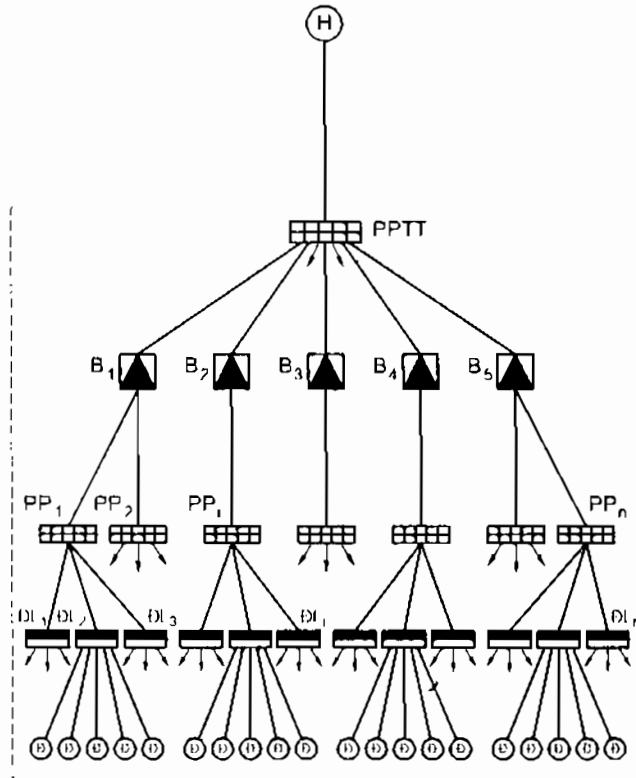
$P_i, Q_i$ : công suất tác dụng và công suất phản kháng chuyên tải trên tuyến dây  $i$ , điện trở  $R_i$ .

$\tau$ : Thời gian tổn thất công suất lớn nhất, tra đồ thị theo  $T_{\max}$  và  $\cos\phi$ , hoặc tính theo công thức:

$$\tau = (0,124 + T_{\max} 10^{-4})^2 \cdot 8760 \quad (2-27)$$

Trong trường hợp các phương án mạng cao áp có số lượng trạm biến áp khác nhau (hình 2-5) cần đưa cả phân trạm và mạng hạ áp vào so sánh, khi đó:

Trạm BATG hoặc đường dây trung áp
Đường dây trung áp
Trạm phân phối trung tâm của xí nghiệp
Mạng cấp cao áp của xí nghiệp
Trạm BA phân xưởng
Mạng cấp hạ áp từ trạm BA đến các tủ phân phối phân xưởng
Tủ phân phối phân xưởng
Mạng cấp hạ áp đến các tủ động lực
Các tủ động lực
Mạng cấp cấp điện cho các động cơ
Các động cơ điện



**Hình 2.4. Sơ đồ cấp điện cho xí nghiệp quy mô lớn**

$$Z = (a_{ch} + a_{dl})(K_T + K_{ca} + K_{ch}) + C \cdot \tau(\Delta P_T + \Delta P_{ca} + \Delta P_{ch}) \quad (2-28)$$

$K_T, K_{ca}, K_{ch}$ : Giá tiền các trạm biến áp, cấp cao áp và hạ áp.

$\Delta P_T, \Delta P_{ca}, \Delta P_{ch}$ : Tổn thất công suất tác dụng các trạm biến áp, mạng cấp cao áp, hạ áp.

Các lượng tổn thất công suất trên cáp tính theo (2-27), tổn thất công suất trong các trạm biến áp tính theo công thức:

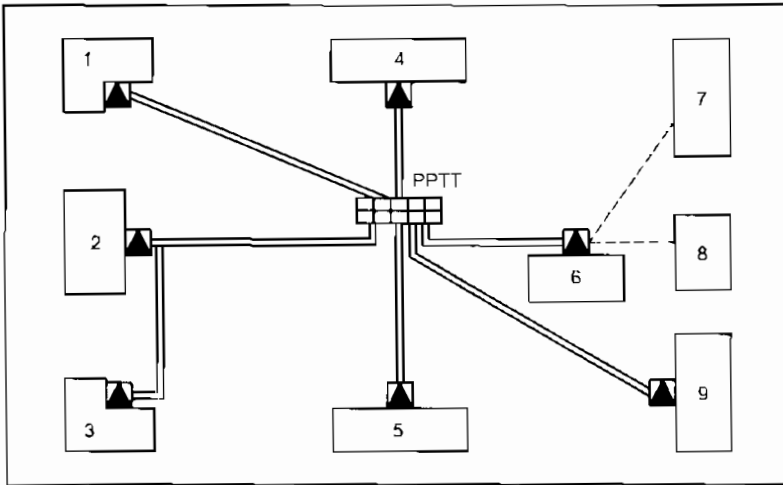
$$\Delta P_T = \sum_{i=1}^m \left[ n \Delta P_{oi} + \frac{1}{n} \Delta P_{Ni} \left( \frac{S_i}{S_{dmBi}} \right)^2 \right] \quad (2-29)$$

$\Delta P_{oi}, \Delta P_{Ni}$ : Tổn thất công suất không tải và ngắn mạch của máy biến áp có dung lượng  $S_{dmBi}$ .

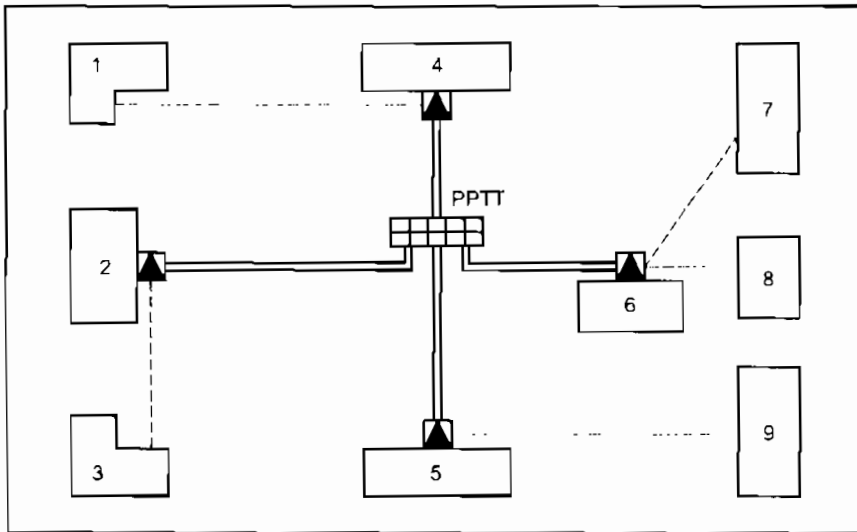
$n$ : Số lượng máy biến áp có trong một trạm.

$S_i$ : Công suất phụ tải toàn phần mà trạm biến áp  $i$  cần cung cấp.

$m$ : Số lượng các trạm biến áp có trong xí nghiệp.



Hình 2.5a. Phương án 7 trạm BA



Hình 2.5b. Phương án 4 trạm BA

## 2.4. THIẾT BỊ TRẠM PHÂN PHỐI, TRẠM BIẾN ÁP

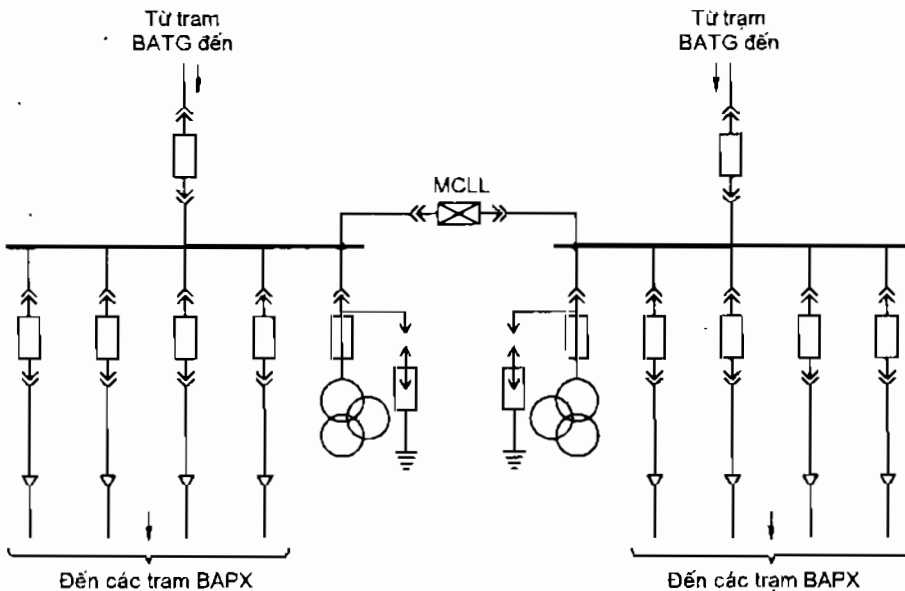
### 2.4.1. Sơ đồ trạm phân phối trung tâm (PPTT)

Chỉ những xí nghiệp có quy mô lớn mới cần xây dựng trạm phân phối trung tâm. Những xí nghiệp lớn này có ý nghĩa rất quan trọng về kinh tế, không thể để mất điện. Trường hợp này vì công suất của xí nghiệp rất lớn, nếu dự phòng bằng máy phát điện sẽ không có lợi bằng cách cấp điện bằng

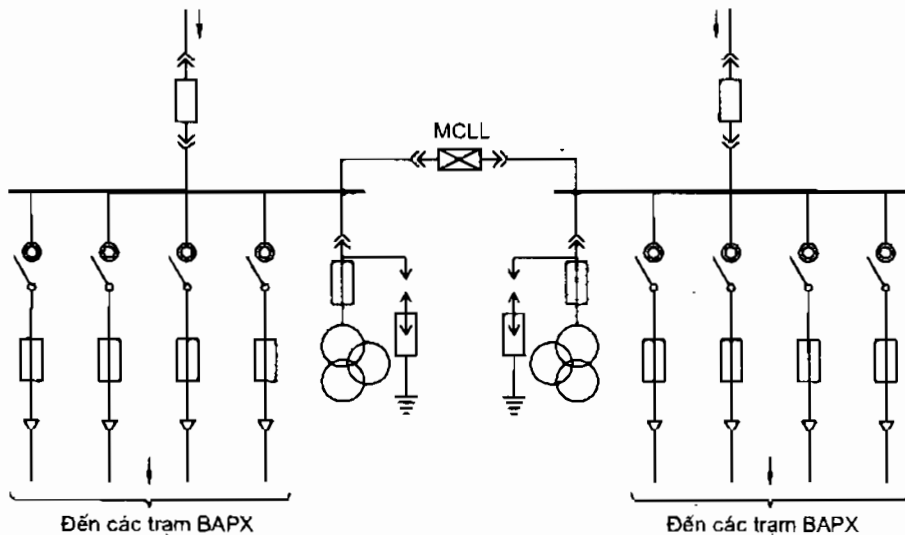
hai đường dây trung áp. Vì thế, ở trạm phân phối trung tâm trên dùng sơ đồ một hệ thống thanh góp có phân đoạn (hình 2-6).

Hình 2-6a giới thiệu sơ đồ nguyên lí trạm PPTT sử dụng các tủ máy cắt hợp bộ trên tất cả đầu vào, đầu ra và liên lạc giữa hai phân đoạn thanh góp. Từ trạm BATG tới xí nghiệp có thể dùng đường dây trên không hoặc đường dây cáp. Nếu dùng đường dây trên không, trên mỗi phân đoạn thanh góp của trạm PPTT cần đặt một bộ chống sét van. Với điện áp trung áp 22 kV (hệ thống có trung tính máy biến áp nối đất trực tiếp) đặt máy biến áp đo lường 2 cuộn dây trên mỗi phân đoạn thanh góp. Với điện áp trung áp 6, 10, 35 kV (trung tính máy biến áp cách điện với đất) phải đặt trên mỗi phân đoạn thanh góp máy biến áp đo lường ba cuộn dây, trong đó có cuộn dây nối tam giác hở dùng để phát hiện chạm đất một pha phía trung áp.

Hình 2-6b giới thiệu sơ đồ nguyên lí trạm PPTT, trên đó mạch vào và phân đoạn dùng máy cắt hợp bộ, các mạch ra dùng dao cắt phụ tải phối hợp với cầu chì (còn gọi là máy cắt phụ tải). Máy cắt hợp bộ làm việc an toàn, tin cậy hơn máy cắt phụ tải, nhưng vốn đầu tư lớn hơn. Quyết định dùng loại nào là do khả năng kinh tế của xí nghiệp. Thường với mạch công suất lớn cấp điện cho máy biến áp từ 750 kVA trở lên, nên đặt máy cắt hợp bộ. Với mạch công suất nhỏ hơn, dùng máy cắt phụ tải. Máy biến áp đo lường được bảo vệ bằng cầu chì.



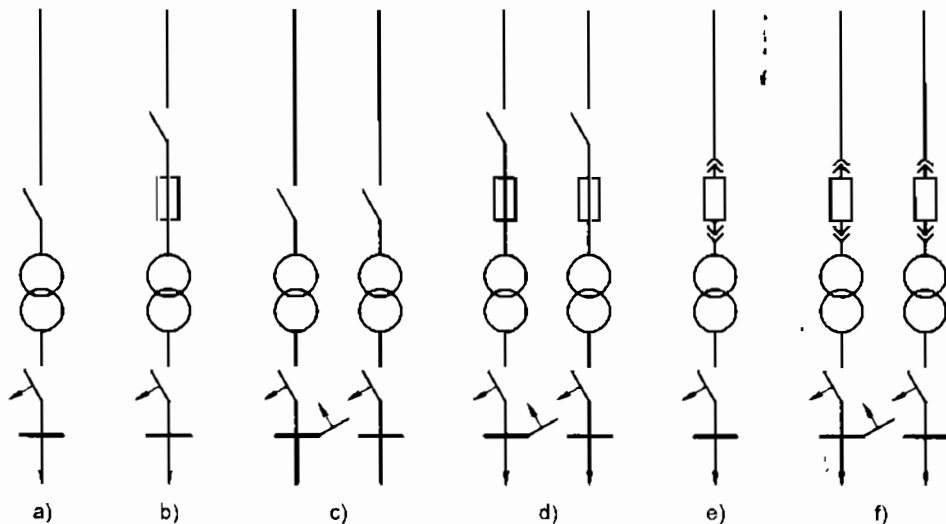
**Hình 2-6a. Trạm PPTT, đầu vào, đầu ra đều dùng máy cắt hợp bộ**



**Hình 2-6b. Trạm PPTT, đầu vào dùng máy cắt hợp bộ, đầu ra dùng máy cắt phụ tải**

### 2.4.2. Sơ đồ trạm biến áp

Tùy theo mức độ quan trọng của phân xưởng mà quyết định đặt một hoặc hai máy biến áp trong một trạm. Tùy theo điều kiện, phía cao áp trạm có thể đặt dao cách li, cầu chì - dao cách li. Hình 2-7 giới thiệu một số sơ đồ điển hình các trạm biến áp phân xưởng, hoặc trạm biến áp xí nghiệp nhỏ.



**Hình 2-7. Sơ đồ trạm biến áp 1 và 2 máy**

a, c) Phía cao áp đặt DCL; b, d) Phía cao áp đặt DCL-CC;  
e, f) Phía cao áp đặt MC hợp bộ

Nếu phía cao áp, trạm được cấp điện bằng đường dây trên không thì phải đặt chống sét van. Và phía hạ áp, nếu đi đến phụ tải bằng đường dây trên không thì cũng phải đặt chống sét van hạ áp. Trong xí nghiệp, các trạm biến áp phân xưởng thường là trạm xây kín, thích hợp với các loại sơ đồ trên, nhưng nếu là trạm treo hoặc trạm cột (còn gọi là trạm bệ) thì cũng có thể dùng cầu chì tự rơi thay cho bộ dao cách li - cầu chì. Việc đặt máy cắt phía cao áp chỉ dùng cho trạm biến áp công suất lớn ở xa nguồn.

### 2.4.3. Lựa chọn các thiết bị điện cao áp cho trạm PPTT và trạm BA

Các thiết bị điện: máy cắt, máy cắt phụ tải, dao cách li, cầu chì, máy biến dòng, máy biến áp đo lường, sứ được lựa chọn theo các điều kiện, kiểm tra đã giới thiệu ở chương 1 từ bảng 1-1 đến bảng 1-7.

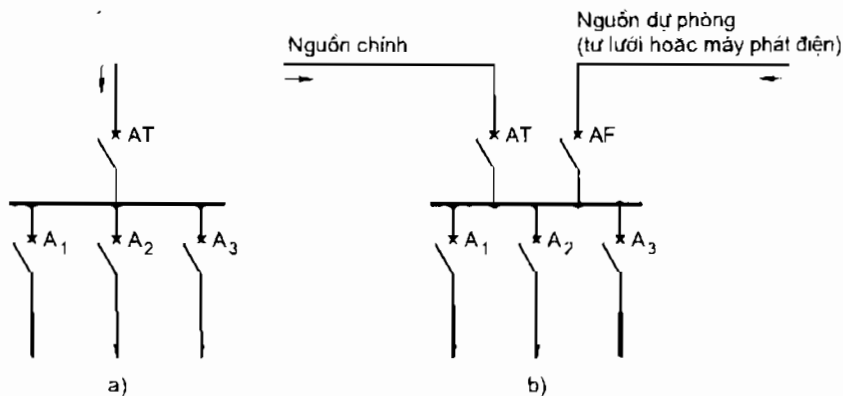
### 2.4.4. Lựa chọn máy biến áp

Đã giới thiệu ở chương 1, mục 1-3-1.

## 2.5. LỰA CHỌN CÁC THIẾT BỊ HẠ ÁP Ở TỦ PHÂN PHỐI VÀ TỦ ĐỘNG LỰC

Các tủ phân phối (TPP), tủ động lực (TĐL) chỉ là quy ước tương đối. Tủ phân phối nhận điện từ trạm biến áp và sau đó cấp điện cho các tủ động lực, tủ động lực cấp điện trực tiếp cho các phụ tải.

### 2.5.1. Lựa chọn các thiết bị tủ phân phối



**Hình 2-8. Sơ đồ tủ phân phối**

a) Không có nguồn dự phòng, b) Có nguồn dự phòng.

Tủ phân phối có thể được cấp điện từ một nguồn, hoặc hai nguồn điện lưới. Cũng có thể cấp từ một nguồn điện lưới và nguồn máy phát điện dự phòng (hình 2-8). Trong tủ phân phối thường đặt áp tô mát tổng và các áp tô mát nhánh.

Ngoài các khí cụ điện, trong tủ phân phối còn đặt các thiết bị đo đếm: các ampeké, vôn kế, công tơ hữu công, công tơ vô công, máy biến dòng điện, các đèn tín hiệu. Nếu tủ phân phối cấp điện cho đường dây trên không hoặc từ đường dây trên không tới thì phải đặt thêm chống sét van hạ áp ở thanh cái tủ phân phối.

Chọn tủ phân phối, tủ động lực bao gồm các nội dung: chọn loại tủ, sơ đồ nối dây, chọn các áp tô mát, chọn thanh cái, chọn các thiết bị đo đếm, tín hiệu, các loại bảo vệ an toàn và chống sét.

Các áp tô mát được chọn theo dòng làm việc lâu dài, chính là dòng điện tính toán được xác định ở mục 2-2.

$$I_{dmA} \geq I_{1, \nu_{max}} = I_n = \frac{S_u}{\sqrt{3}U_{dm}} \quad (2-30)$$

$$U_{dmA} \geq U_{dmLD} \quad (2-31)$$

Với áp tô mát tổng sau máy biến áp, để dự trữ có thể chọn theo dòng định mức của máy biến áp.

$$I_{dmA} \geq I_{dmB} = \frac{S_{dmB}}{\sqrt{3}U_{dm}} \quad (2-32)$$

Ngoài ra áp tô mát còn phải kiểm tra khả năng cắt dòng điện ngắn mạch:

$$I_{cdmA} \geq I_N \quad (2-33)$$

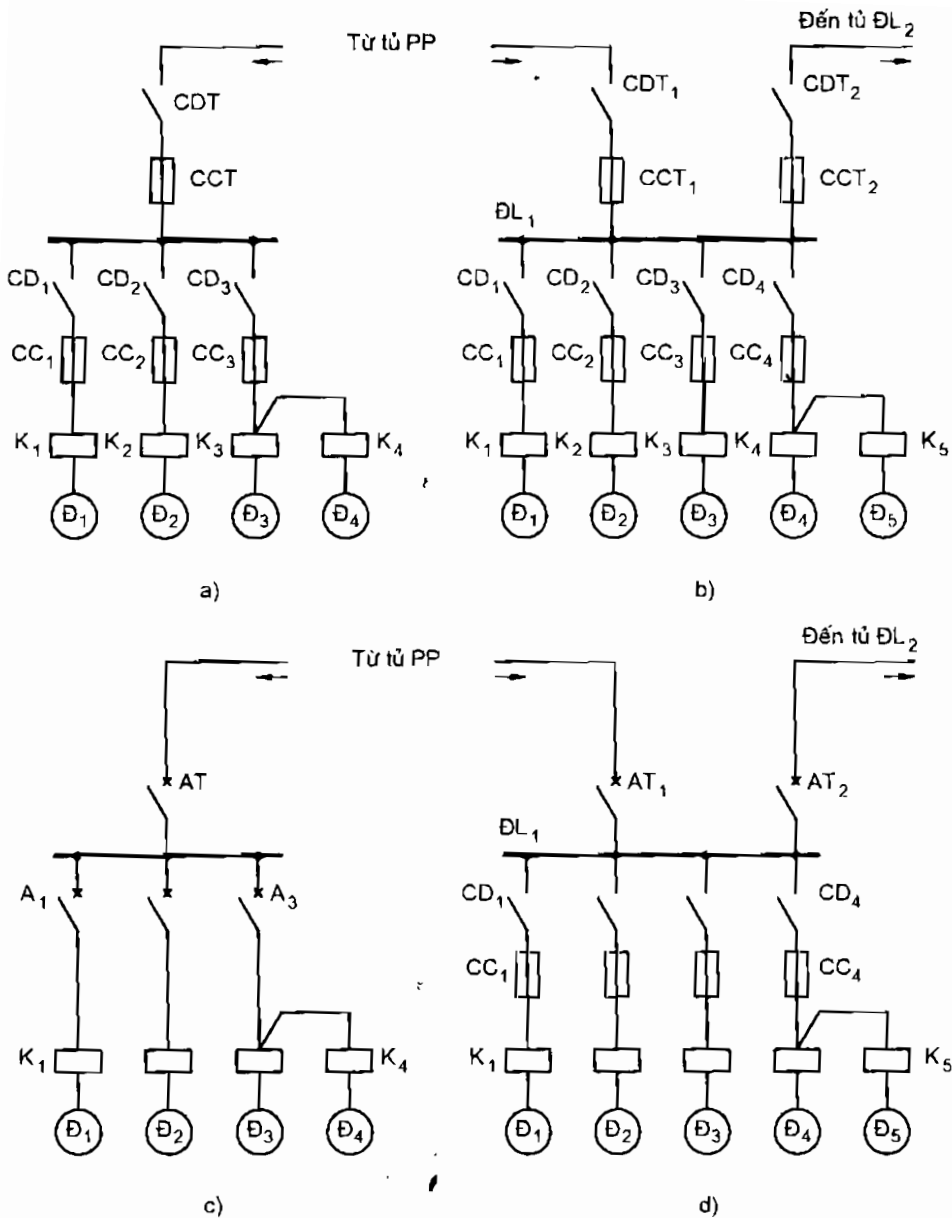
Thanh cái tủ phân phối, tủ động lực được chọn và kiểm tra đã giới thiệu ở chương 1, mục 1-3, 1-4.

### 2.5.2. Lựa chọn các thiết bị tủ động lực

Các tủ động lực có thể được cấp điện từ tủ phân phối theo sơ đồ hình tia hoặc liên thông. Vì thế có hai dạng sơ đồ tương ứng.

Số lượng mạch nhánh tùy ý, phụ thuộc vào số động cơ và thiết bị điện khác được cấp điện từ tủ.

Trên sơ đồ hình 2-9, trong tủ động lực sử dụng cầu chì bảo vệ, cũng có thể đặt áp tô mát bảo vệ toàn bộ hoặc dùng sơ đồ hỗn hợp kết hợp giữa áp tô mát và cầu chì tùy theo kinh phí và đối tượng được cấp điện.



**Hình 2-9. Sơ đồ tủ động lực**

a) Hình tia bằng cấu dao – cầu chì, b) Cấp điện liên thông cấu dao – cầu chì, c) Hình tia sử dụng áp tô mát, d) Cấp điện liên thông sử dụng hỗn hợp áp tô mát – cầu chì. (K: khởi động từ đóng mở tự động cho động cơ).

Cấu dao – cầu chì được chọn và kiểm tra theo mục 1-3-8 ở chương 1, áp tô mát được chọn và kiểm tra theo mục 1-3-9 ở chương 1, công tắc tơ và khởi động từ được chọn và kiểm tra ở mục 1-3-10 chương 1.



## 2.6. LỰA CHỌN TIẾT DIỆN DÂY DẪN VÀ DÂY CẤP ĐIỆN

### 2.6.1. Lựa chọn tiết diện dây cao áp

Chọn và kiểm tra tiết diện dây dẫn và dây cáp theo 1.3.12 và 1.3.13 ở chương 1.

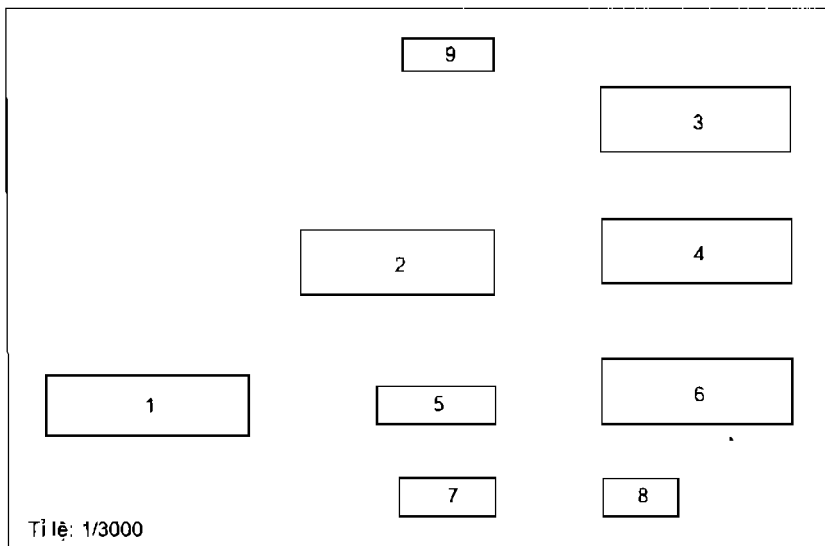
### 2.6.2. Lựa chọn tiết diện dây hạ áp

Dây dẫn và dây cáp hạ áp được chọn theo điều kiện phát sóng theo 1-3-12-3 và 1-3-12-4 ở chương 1.

## 2.7. THIẾT KẾ HỆ THỐNG CẤP ĐIỆN CHO MỘT XÍ NGHIỆP CÔNG NGHIỆP

Thiết kế hệ thống cấp điện cho xí nghiệp bao gồm những nội dung sau đây:

### 2.7.1. Xác định phụ tải tính toán cho từng phân xưởng và toàn xí nghiệp



**Hình 2-10. Sơ đồ mặt bằng nhà máy cơ khí**

**2.7.2. Thiết kế mạng cao áp xí nghiệp:** vị trí đặt trạm phân phối trung tâm, vị trí số lượng, dung lượng các trạm biến áp phân xưởng, sơ đồ nguyên lí mạng cao áp, lựa chọn các phần tử của sơ đồ.

**2.7.3. Thiết kế mạng hạ áp các phân xưởng:** vị trí đặt và loại tủ PP, loại và vị trí đặt các tủ ĐL, sơ đồ nối dây mạng hạ áp từ tủ PP tới tủ ĐL, từ tủ ĐL

tới từng động cơ, lựa chọn dây dẫn và các thiết bị bảo vệ đặt trong các tủ, thiết kế mạng chiếu sáng phân xưởng.

**2.7.4.** Xác định dung lượng bù và vị trí đặt thiết bị bù để nâng cao hệ số công suất xí nghiệp đến  $\cos\varphi = 0,9 \div 0,95$ .

**2.7.5.** Tính toán thiết kế phần cơ khí đường dây tải điện (dây, cột, xà, móng) và tính toán thiết kế phần kết cấu xây dựng trạm phân phối trung tâm và các trạm biến áp xí nghiệp.

### 2.7.6. Lập dự toán công trình

Nội dung và trình tự tính toán thiết kế từng phần sẽ được hướng dẫn tỉ mỉ trong các ví dụ của cuốn sách này.

**Ví dụ 2.1.** Thiết kế mạng cao áp cho nhà máy cơ khí

Số liệu cho: 1. Mặt bằng nhà máy

2. Bảng danh sách các phân xưởng với công suất đặt

3. Nguồn điện: trạm BATG 110/10 kV cách 6 km.

**Bảng 2.1.** Danh sách phân xưởng và công suất đặt

Thứ tự	Tên phân xưởng	$P_d$ , kW
1	Phân xưởng nhiệt luyện 1	1050
2	Phân xưởng nhiệt luyện 2	1015
3	Phân xưởng cơ khí	630
4	Phân xưởng lắp ráp	1500
5	Phân xưởng sửa chữa cơ khí	1500
6	Phân xưởng đúc	1450
7	Phòng thí nghiệm	112
8	Trạm khí nén	685
9	Nhà hành chính	130

### Phần 1. Xác định phụ tải tính toán của nhà máy

Vì các phân xưởng chỉ biết công suất đặt, phụ tải tính toán được xác định theo công suất đặt và hệ số nhu cầu.

Với phân xưởng nhiệt luyện số 1.

Công suất đặt 1050 kW

Diện tích xưởng 300 m<sup>2</sup>

Tra bảng phụ lục với phân xưởng nhiệt luyện có  $k_{nc} = 0,8$ ;  $\cos\varphi = 0,85$  (dùng lò điện trở); suất chiếu sáng  $P_0 = 15 \text{ W/m}^2$ .

1. Công suất tính toán động lực:

$$P_{dt} = k_{nc} \cdot P_d = 0,8 \cdot 1050 = 840 \text{ kW}$$

2. Công suất tính toán chiếu sáng

$$P_{cs} = P_0 \cdot S = 15300 = 45 \text{ kW}$$

3. Công suất tính toán tác dụng của phân xưởng

$$P_{tt} = P_{dt} + P_{cs} = 840 + 45 = 885 \text{ kW}$$

4. Công suất tính toán phản kháng của phân xưởng

$$Q_{tt} = Q_{dt} = P_{dt} \cdot \tan \varphi = 885 \cdot 0,62 = 548,7 \text{ kVAr}$$

5. Công suất tính toán toàn phần của phân xưởng

$$S_{tt} = \frac{P_{tt}}{\cos \varphi} = \frac{885}{0,85} = 1041,17 \text{ kVA}$$

Các phân xưởng khác tính tương tự, kết quả ghi trong bảng

**Bảng 2.2. Phụ tải tính toán các phân xưởng**

Thứ tự	Tên phân xưởng	$P_{dt}$ , kW	$k_{nc}$	$\cos \varphi$	$P_0$ , W/m <sup>2</sup>	$P_{dt}$ , kW	$P_{cs}$ , kW	$P_{tt}$ , kW	$Q_{tt}$ , kVAr	$S_{tt}$ , kVA
1	PX nhiệt luyện 1	1050	0,8	0,85	15	840	45	885	548	1042
2	PX nhiệt luyện 2	1015	0,8	0,85	15	812	45	857	531	1008
3	PX cơ khí	1500	0,31	0,6	14	465	42	507	674	845
4	PX lắp ráp	1500	0,3	0,6	14	450	42	492	654	820
5	PX sửa chữa cơ khí	630	0,2	0,71	15	126	11,8	128	126	180
6	PX đúc	1450	0,5	0,85	13	725	39	764	473	898
7	Phòng thí nghiệm	112	0,5	0,6	20	56	9,6	66	85	106
8	PX nén khí	685	0,7	0,7	12	480	4,3	484	494	692
9	Nhà hành chính	139	0,8	0,8	15	105	7,2	112	84	140

6. Phụ tải tính toán tác dụng toàn nhà máy

$$P_{ttnm} = k_{dt} \sum_{i=1}^9 P_{titi}$$

$$P_{ttnm} = 0,8 \cdot 5417 = 4334 \text{ kW}$$

7. Phụ tải tính toán phản kháng toàn nhà máy

$$Q_{ttnm} = k_{dt} \sum_{i=1}^9 Q_{titi}$$

$$Q_{ttnm} = 0,8 \cdot 3671 = 2937 \text{ kVAr}$$

8. Phụ tải tính toán toàn phần của nhà máy

$$S_{ttnm} = \sqrt{4334^2 + 2937^2} = 4519 \text{ kVA}$$

- Hệ số công suất của nhà máy:

$$\cos \varphi_{nm} = \frac{P_{ttnm}}{S_{ttnm}} = \frac{4334}{4519} = 0,76$$

9. Để xác định biểu đồ phụ tải, chọn tỉ lệ xích  $m = 3\text{kVA/mm}^2$

$$S = m\pi R^2 \rightarrow R = \sqrt{S/m\pi} \quad (2-34)$$

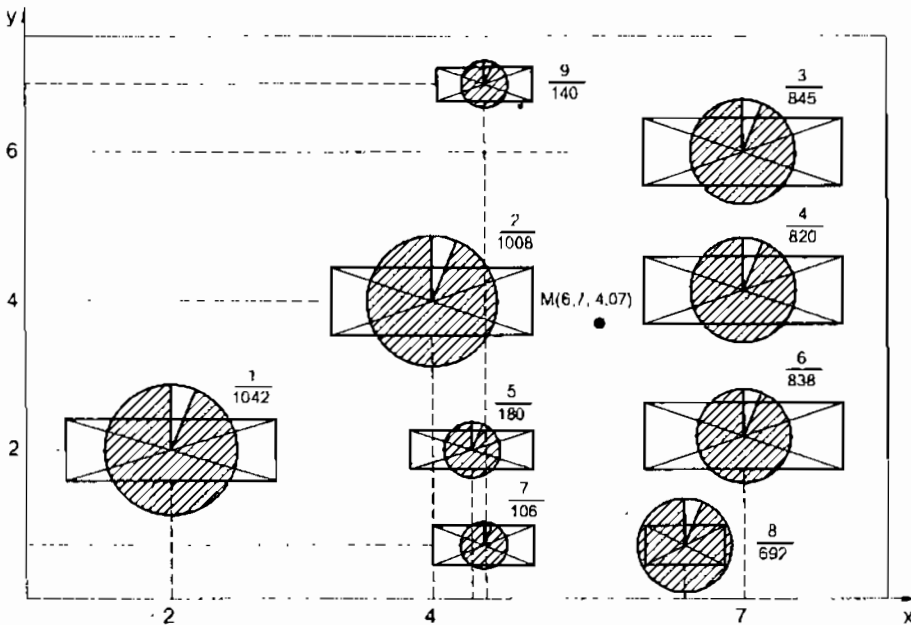
$$\alpha_{cs} = \frac{360P_{cs}}{P_{tt}} \quad (2-35)$$

Kết quả tính toán bán kính R và góc  $\alpha_{cs}$  của biểu đồ phụ tải cho trong bảng.

**Bảng 2.3. Bán kính R và góc chiếu sáng của biểu đồ phụ tải các PX**

Thứ tự	Tên phân xưởng	$P_{cs}, \text{kW}$	$P_{tt}, \text{kW}$	$S_{tt}, \text{kVA}$	R, mm	$\alpha_{cs}^{\circ}$
1	PX nhiệt luyện 1	45	885	1042	10,5	18,3
2	PX nhiệt luyện 2	45	857	1008	10,3	18,9
3	PX cơ khí	42	507	845	9,5	29,8
4	PX lắp ráp	42	492	820	9,3	30,7
5	PX sửa chữa cơ khí	11,7	128	180	4,4	32,5
6	PX đúc	39	764	838	9,8	18,4
7	Phòng thí nghiệm	9,6	66	106	3,4	54,3
8	Trạm khí nén	4,3	484	692	8,6	3,2
9	Nhà hành chính	7,2	112	140	3,9	23,7

10. Cuối cùng vẽ được biểu đồ phụ tải toàn xí nghiệp



**Hình 2.11. Biểu đồ phụ tải của nhà máy cơ khí**

## **Phần 2. Thiết kế mạng cao áp nhà máy**

Với quy mô nhà máy như số liệu ghi trong bảng 2-1 cần đặt một trạm phân phối trung tâm (PPTT) nhận điện từ trạm BATG về, rồi phân phối cho các trạm biến áp phân xưởng (BAPX).

### **1. Xác định vị trí trạm PPTT**

Trên sơ đồ mặt bằng nhà máy, vẽ một hệ tọa độ xOy, có vị trí trọng tâm các nhà xưởng là  $(x_i, y_i)$  sẽ xác định được tọa độ tối ưu  $M(x, y)$  để đặt trạm PPTT như sau:

$$x = \frac{\sum x_i S_i}{\sum S_i}; y = \frac{\sum y_i S_i}{\sum S_i} \quad (2-36)$$

$$x = \frac{1042.2 + 1008.4 + 845.7 + 820.7 + 180.4,3 + 898.7 + 106.6 + 692.6,3 + 140.4,6}{4519}$$

$$x = 6,7$$

$$y = \frac{1042.2 + 1008.4 + 845.6 + 820.4 + 180.2 + 898.2 + 106.1 + 692.1 + 140.7}{4519}$$

$$y = 4,07$$

Dịch chuyển ra khoảng trống, vậy  $M(6,7; 4,07)$ .

### **2. Xác định vị trí, số lượng, dung lượng các trạm BAPX**

Căn cứ vào vị trí, công suất của các phân xưởng, quyết định đặt 7 trạm biến áp phân xưởng

- Trạm B1 cấp điện cho PX nhiệt luyện 1
- Trạm B2 cấp điện cho PX nhiệt luyện 2
- Trạm B3 cấp điện cho PX cơ khí và nhà hành chính
- Trạm B4 cấp điện cho PX lắp ráp
- Trạm B5 cấp điện cho PX sửa chữa cơ khí và phòng thí nghiệm
- Trạm B6 cấp điện cho PX đúc
- Trạm B7 cấp điện cho trạm khí nén.

Trong đó các trạm B1, B2, B3, B4, B6, B7 cấp điện cho các phân xưởng chính, xếp loại 1, cần đặt 2 máy biến áp. Trạm B5 thuộc loại 3 chỉ cần đặt 1 máy. Các trạm dùng loại trạm kê, có 1 tường trạm chung với tường phân xưởng. Các máy biến áp dùng máy do ABB sản xuất tại Việt Nam, không phải hiệu chỉnh nhiệt độ.

Chọn dung lượng các máy biến áp.

- Trạm B1:

$$S_{\text{đmB}} \geq \frac{S_{\text{tt1}}}{1,4} = \frac{1042}{1,4} = 744 \text{ kVA}$$

Chọn dùng hai máy biến áp 800 - 10/0,4 có  $S_{\text{đm}} = 800 \text{ kVA}$

- Trạm B2

$$S_{\text{đmB}} \geq \frac{S_{\text{tt2}}}{1,4} = \frac{1008}{1,4} = 720 \text{ kVA}$$

Chọn dùng hai máy biến áp 800 - 10/0,4 có  $S_{\text{đm}} = 800 \text{ kVA}$

Các trạm khác chọn tương tự, kết quả ghi trong bảng.

**Bảng 2.4. Kết quả chọn biên áp cho các trạm BAPX**

Thứ tự	Tên phân xưởng	Stt, kVA	Số máy	$S_{\text{đmB}}$ , kVA	Tên trạm
1	PX nhiệt luyện 1	1042	2	800	B1
2	PX nhiệt luyện 2	1008	2	800	B2
3	PX cơ khí	985	2	800	B3
9	Nhà hành chính				
4	PX lắp ráp	820	2	630	B4
5	PX sửa chữa cơ khí	286	1	315	B5
7	Phòng thí nghiệm				
6	PX đúc	898	2	630	B6
8	Trạm khí nén	692	2	500	B7

### 3. Phương án đi dây mạng cao áp

Vì nhà máy thuộc hộ loại 1, sẽ dùng đường dây trên không lộ kép dẫn điện từ trạm BATG về trạm PPTT của nhà máy. Để đảm bảo mỹ quan và an toàn, mạng cao áp trong nhà máy dùng cáp ngầm. Từ trạm PPTT đến các trạm biến áp B1, B2, B3, B4, B6, B7 dùng cáp lộ kép, đến trạm B5 dùng cáp lộ đơn.

Căn cứ vào vị trí các trạm biến áp và trạm PPTT trên mặt bằng, đề ra 2 phương án đi dây mạng cao áp.

Phương án 1: các trạm biến áp được cấp điện trực tiếp từ trạm PPTT.

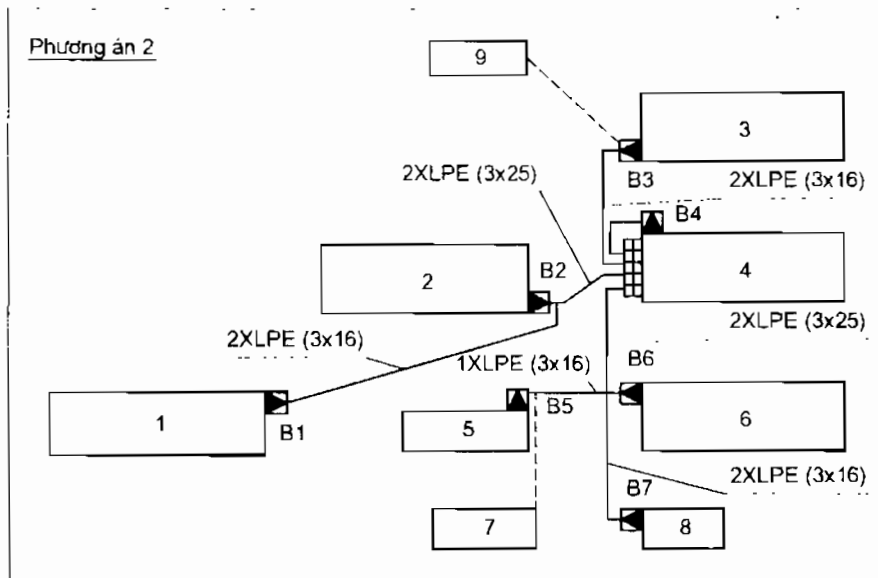
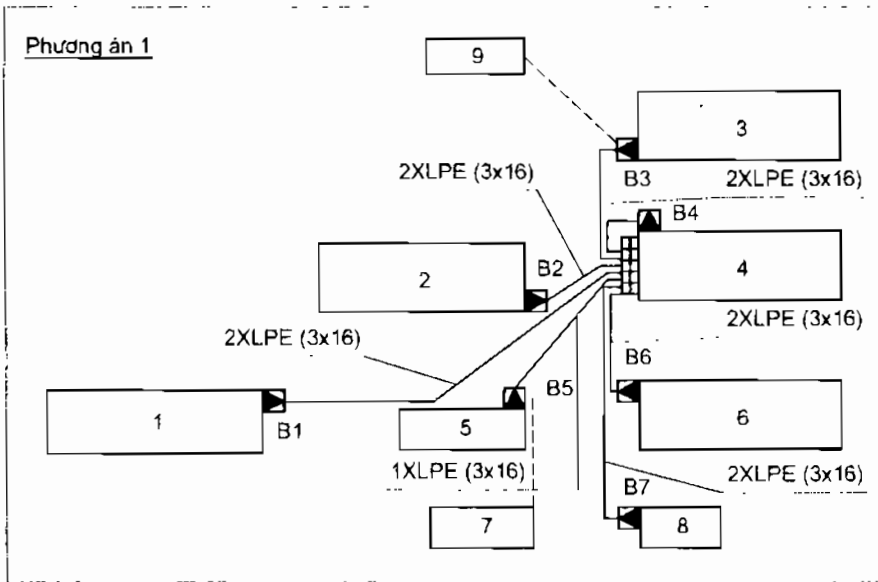
Phương án 2: các trạm biến áp xa trạm PPTT được lấy điện liên thông qua các trạm ở gần trạm PPTT (hình 2-12).

Đường dây cung cấp từ trạm BATG về trạm PPTT của nhà máy dài 6km sử dụng đường dây trên không, dây nhôm lõi thép, lộ kép.

Tra cảm nang, có thời gian sử dụng công suất lớn nhất  $T_{\text{max}} = 4200 \text{ h}$ , với giá trị của  $T_{\text{max}}$ , dây dẫn AC tra bảng 1-11 chương 1, có  $J_{\text{kl}} = 1,1 \text{ A/mm}^2$

$$I_{\text{tmm}} = \frac{S_{\text{tmm}}}{2\sqrt{3} \cdot U_{\text{dm}}} = \frac{4591}{2\sqrt{3} \cdot 10} = 130,45 \text{ A}$$

$$F_{\text{kt}} = \frac{I_{\text{tmm}}}{J_{\text{kt}}} = \frac{130,45}{1,1} = 118 \text{ mm}^2$$



**Hình 2.12. Hai phương án mạng cao áp nhà máy**

Chọn dây nhôm lõi thép tiết diện 120 mm<sup>2</sup>. AC-120 kiểm tra dây đã chọn theo điều kiện dòng sự cố (theo 1-34 ở chương 1).

Tra bảng dây AC-120 có  $I_{cp} = 375$  A.

Khi đứt một dây, dây còn lại chuyển tải toàn bộ công suất

$$I_{sc} = 2I_{lt} = 2.130,45 = 260,9 \text{ A}$$

$$I_{sc} < I_{cp}$$

Kiểm tra dây dẫn đã chọn theo điều kiện tổn thất điện áp (1-36 ở chương 1).

Với dây AC-120 có khoảng cách trung bình hình học  $D = 1,26$  m, tra bảng được  $r_0 = 0,27\Omega/\text{km}$ ,  $x_0 = 0,35\Omega/\text{km}$ .

$$\Delta U = \frac{PR + QX}{U_{dm}} = \frac{4334 \times 0,27 \times 6 + 2937.0,35 \times 6}{2.10} = 659 \text{ V}$$

$$\Delta U > \Delta U_{cp} = 5\%.U_{dm} = 500 \text{ V}$$

Tiết diện dây phải chọn tăng lên một cấp, chọn AC-150.

Sau đây lần lượt tính toán kinh tế kỹ thuật cho hai phương án. Cần lưu ý là mục đích tính toán phần này là so sánh tương đối giữa hai phương án cấp điện, chỉ cần tính toán so sánh phần khác nhau giữa hai phương án. Cả hai phương án đều có những phần tử giống nhau: đường dây cung cấp từ BATG về PPTT, 7 trạm biến áp; vì thế chỉ so sánh kinh tế kỹ thuật hai mạng cấp cao áp. Dự định dùng cáp XLPE lõi đồng bọc thép của hãng FURUKAWA Nhật Bản, có các thông số kỹ thuật cho trong phụ lục.

#### a) Phương án 1

- Chọn cáp từ PPTT đến B1

$$I_{max} = \frac{1042}{2\sqrt{3}.10} = 30 \text{ A}$$

Với cáp đồng và  $T_{max} = 4200\text{h}$  tra bảng được  $J_{kt} = 3,1 \text{ A}/\text{mm}^2$

$$F_{kt} = \frac{30}{3,1} = 9,7 \text{ mm}^2$$

Chọn cáp XLPE có tiết diện tối thiểu 16 mm<sup>2</sup> → Cu2XLPE/DST'A (3 × 16).

- Chọn cáp từ PPTT đến B2

$$I_{max} = \frac{1008}{2\sqrt{3}.10} = 29,1 \text{ A}$$



$$F_{ki} = \frac{29,1}{3,1} = 9,4 \text{ mm}^2$$

Chọn cáp tiết diện  $16\text{mm}^2 \rightarrow \text{Cu 2.XI.PE/DSTA (3} \times 16\text{)}$ .

Các đường cáp khác chọn tương tự, kết quả ghi trong bảng, vì cáp đã được chọn vượt cấp nên không cần kiểm tra theo  $\Delta U$  và  $I_{cp}$ .

**Bảng 2.5. Kết quả chọn cáp cao áp 10 kV phương án 1**

Đường cáp	F,mm <sup>2</sup>	L,m	Đơn giá, đ/m	Thành tiền, đ
PPTT-B1	16	215	48 000	10 320 000
PPTT-B2	16	55	48 000	2 640 000
PPTT-B3	16	85	48 000	4 080 000
PPTT-B4	16	20	48 000	960 000
PPTT-B5	16	105	48 000	5 040 000
PPTT-B6	16	85	48 000	4 080 000
PPTT-B7	16	145	48 000	8 880 000

$$K_1 = 36\,000\,000\text{đ}$$

Tiếp theo, xác định tổn thất công suất tác dụng  $\Delta P$

$$\Delta P = \frac{S^2}{U^2} R \cdot 10^{-3} \text{ kW}$$

Tổn thất  $\Delta P$  trên đoạn cáp PPTT-B1:

$$\Delta P = \frac{1042^2}{10^2} \cdot 0,316 \cdot 10^{-3} = 3,43 \text{ kW.}$$

Các thông số đường cáp và kết quả tính toán  $\Delta P$  ghi trong bảng.

**Bảng 2.6. Kết quả tính toán  $\Delta P$  phương án 1**

Đường cáp	F,mm <sup>2</sup>	L,m	$r_0, \Omega/\text{km}$	R, $\Omega$	S, kVA	$\Delta P, \text{kW}$
PPTT-B1	16	215	1,47	0,316	1042	3,43
PPTT-B2	16	55	1,47	0,081	1008	0,82
PPTT-B3	16	85	1,47	0,125	985	1,21
PPTT-B4	16	20	1,47	0,029	820	0,23
PPTT-B5	16	105	1,47	0,154	286	0,13
PPTT-B6	16	85	1,47	0,125	898	1,05
PPTT-B7	16	145	1,47	0,213	692	1,02

$$\Delta P_1 = 7,89 \text{ kW}$$

Từ  $T_{\max} = 4200 \text{ h}$  và  $\cos\varphi = 0,76$ , tra bảng có  $\tau = 3000 \text{ h}$

Lấy  $a_{v,h} = 0,1$ ;  $a_{v,c} = 0,2$ ;  $C = 750 \text{ đ/kWh}$

Chi phí tính toán hàng năm của phương án 1 là:

$$\begin{aligned} Z_1 &= (0,1 + 0,2) 36.000.000 + 750.7.89.3000 \\ &= 10 800 000 + 17 752 500 \\ &= 28 552 500\text{d} \end{aligned}$$

b) Phương án 2

- Chọn cáp từ PPTT đến B2. Tuyến cáp này cấp điện cho cả B1 và B2

$$I_{\max} = \frac{S_1 + S_2}{2\sqrt{3} \cdot U_{\text{dm}}} = \frac{1042 + 1008}{2\sqrt{3} \cdot 10} = 59,2 \text{ A}$$

$$F_{\text{kt}} = \frac{59,2}{3,1} = 19,1 \text{ mm}^2$$

Chọn cáp tiết diện  $25\text{mm}^2 \rightarrow \text{Cu2.XLPE/DSTA} (3 \times 25)$ .

- Các tuyến cáp giống phương án 1 không phải chọn lại. Các tuyến khác chọn tương tự. kết quả ghi trong bảng.

**Bảng 2.7. Kết quả chọn cáp cho phương án 2**

Đường cáp	F, mm <sup>2</sup>	ℓm	Đơn giá, đ/m	Thành tiền, đ
PPTT - B2	25	55	75 000	4 125 000
B2 - B1	16	165	48 000	7 920 000
PPTT - B3	16	85	48 000	4 080 000
PPTT - B4	16	20	48 000	960 000
PPTT - B6	25	85	75 000	6 375 000
B6 - B5	16	55	48 000	2 640 000
B6 - B7	16	60	48 000	2 880 000

$$K_2 = 2 898 000 \text{ đ}$$

**Bảng 2.8. Kết quả tính toán ΔP phương án 2**

Đường cáp	F, mm <sup>2</sup>	ℓ, m	r <sub>0</sub> , Ω/km	R, Ω	ΔP, kW
PPTT - B2	25	55	0,93	0,05	2,102
B2 - B1	16	165	1,47	0,24	2,605
PPTT - B3	16	85	1,47	0,125	1,216
PPTT - B4	16	20	1,47	0,03	0,240
PPTT - B6	25	85	0,93	0,08	2,812
B6 - B5	16	55	1,47	0,08	0,068
B6 - B7	16	60	1,47	0,09	0,423

$$\Delta P_s = 9,470 \text{ kW}$$

Chi phí tính toán phương án 2 là

$$\begin{aligned} Z_2 &= (0,1 + 0,2)28 980 000\text{d} + 750.9,47.3000 \\ &= 8694000 + 21307500 \\ &= 30001500 \text{ d} \end{aligned}$$

Sau đây là bảng so sánh kinh tế hai phương án.

**Bảng 2.9. So sánh kinh tế hai phương án mạng cáp cao áp**

Phương án	K, 10 <sup>6</sup> đ	Y <sub>ΔA</sub> , 10 <sup>6</sup> đ	Z, 10 <sup>6</sup> đ
PA 1	30	17,752	28,552
PA 2	28	21,307	30,001

Trong bảng Y<sub>ΔA</sub> là giá tiền tổn thất ΔA hằng năm.

$$Y_{\Delta A} = C \cdot \Delta A = C \cdot \Delta P \cdot \tau \quad (2-37)$$

Qua bảng so sánh quyết định chọn phương án 1 là phương án tối ưu mạng cáp cao áp, phương án này không những có Z nhỏ lại dễ quản lí vận hành sửa chữa do đi tuyến cáp hình tia.

#### 4. Lựa chọn sơ đồ trạm PPTT và các trạm BAPX

##### a) Sơ đồ trạm PPTT

Như đã phân tích ở trên, nhà máy cơ khí thuộc loại quan trọng, chọn dùng sơ đồ một hệ thống thanh góp có phân đoạn cho trạm PPTT. Tại mỗi tuyến dây vào, ra khỏi thanh góp và liên lạc giữa hai phân đoạn thanh góp đều dùng máy cắt hợp bộ. Để bảo vệ chống sét truyền từ đường dây vào trạm đặt chống sét van trên mỗi phân đoạn thanh góp. Đặt trên mỗi phân đoạn thanh góp một máy biến áp đo lường 3 pha 5 trụ có cuộn tam giác hở báo chạm đất 1 pha trên cấp 10 kV. Chọn dùng các tủ hợp bộ của hãng SIEMENS, cách điện bằng SF<sub>6</sub>, không cần bảo trì, loại 8DC11, hệ thống thanh góp đặt sẵn trong các tủ có dòng định mức 1250 A.

**Bảng 2.10. Thông số máy cắt đặt tại trạm PPTT**

Loại MC	U <sub>dm</sub> , kV	I <sub>dm</sub> , A	I <sub>cắt N.3s</sub> , kA	I <sub>cắt Nmax</sub> , kA	Ghi chú
8DC11	12	1250	25	63	Không cần bảo trì

##### b) Sơ đồ các trạm biến áp phân xưởng

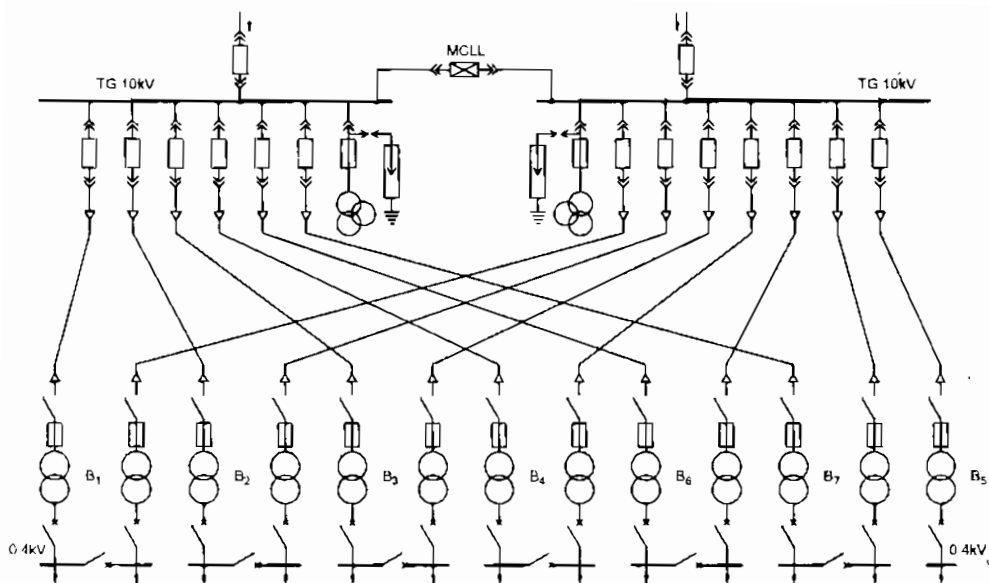
Vì các trạm biến áp phân xưởng rất gần trạm PPTT, phía cao áp chỉ cần đặt dao cách li và cầu chì. Phía hạ áp đặt áp tô mát tổng và các áp tô mát nhánh. Trạm hai máy biến áp đặt thêm áp tô mát liên lạc giữa hai phân đoạn. Cụ thể như sau:

- Đặt 1 tủ vào 10 kV có dao cách li 3 vị trí, cách điện bằng SF<sub>6</sub>, không phải bảo trì, loại 8DH10.

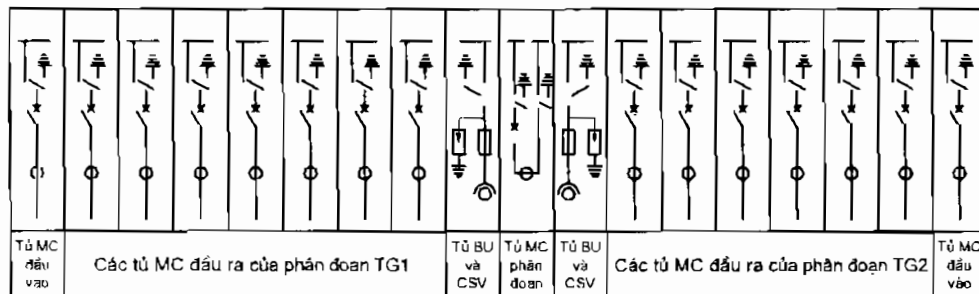
**Bảng 2.11. Thông số kĩ thuật của tủ đầu vào 8DH10**

Loại tủ	U <sub>dm</sub> , kV	I <sub>dm</sub> , A	U <sub>chịu đựng</sub> , kV	I <sub>N chịu đựng 1s</sub> , kA
8DH 10	12	200	25	25

Các máy biến áp chọn loại do ABB sản xuất tại Việt Nam.



**Hình 2-13. Sơ đồ nguyên lý mạng cao áp toàn nhà máy**



**Hình 2-14. Sơ đồ ghép nối trạm phân phối trung tâm**

Tất cả các tủ hợp bộ đều của hãng SIEMENS, cách điện bằng SF6, loại 8DC11, không cần bảo trì. Dao cách li có 3 vị trí: nối mạch, hở mạch và tiếp đất.

**Bảng 2.12. Thông số kỹ thuật các BA do ABB sản xuất**

$S_{đmB}$ , kVA	$U_{c}$ , kV	$U_{H}$ , kV	$\Delta P_D$ , W	$\Delta P_N$ , W	$U_N$ , %
315	10	0,4	720	4 850	4,5
500	10	0,4	1 000	7 000	4,5
630	10	0,4	1 200	8 200	4,5
800	10	0,4	1 400	10 500	5,5

- Phía hạ áp chọn dùng các áp tô mát của hãng Merlin Gerin đặt trong vỏ tủ tự tạo.

Với trạm 1 máy biến áp đặt 1 tủ áp tô mát tổng và 1 tủ áp tô mát nhánh.

Với trạm 2 máy đặt 5 tủ: 2 tủ áp tô mát tổng, 1 tủ áp tô mát phân đoạn và 2 tủ áp tô mát nhánh.

Cụ thể chọn các áp tô mát như sau:

Dòng lớn nhất qua áp tô mát tổng của máy biến áp 800 kVA

$$I_{\max} = \frac{800}{\sqrt{3} \cdot 0,4} = 1156 \text{ A}$$

Dòng lớn nhất qua áp tô mát tổng của máy biến áp 630 kVA

$$I_{\max} = \frac{630}{\sqrt{3} \cdot 0,4} = 910 \text{ A}$$

Dòng lớn nhất qua áp tô mát tổng của máy biến áp 500 kVA

$$I_{\max} = \frac{500}{\sqrt{3} \cdot 0,4} = 722,5 \text{ A}$$

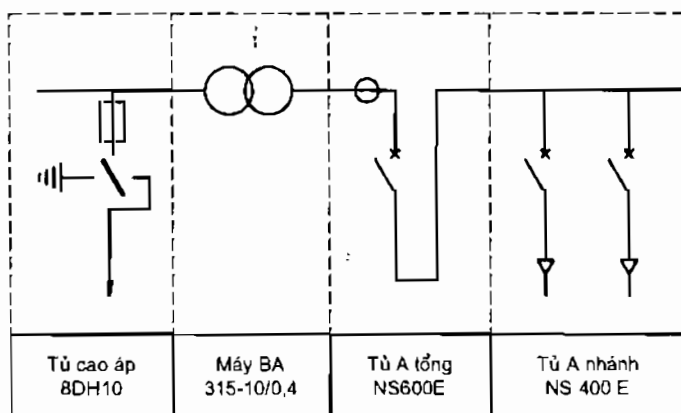
Dòng lớn nhất qua áp tô mát tổng của máy biến áp 315 kVA

$$I_{\max} = \frac{315}{\sqrt{3} \cdot 0,4} = 455 \text{ A}$$

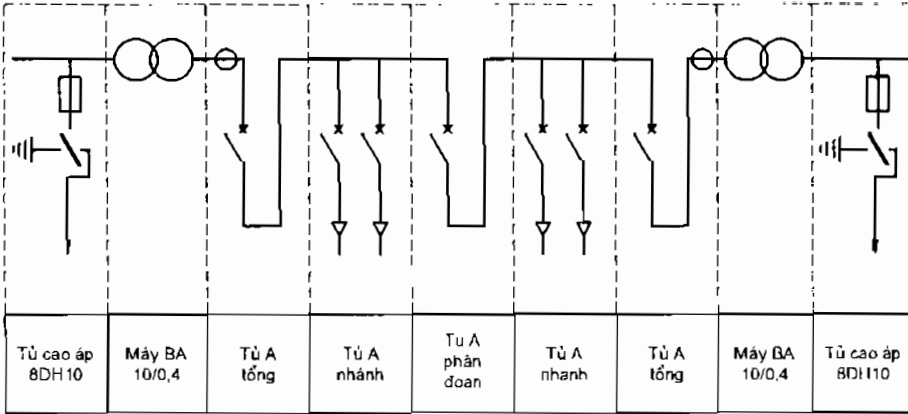
Chủng loại và số lượng các áp tô mát chọn được ghi trong bảng.

**Bảng 2.13. Áp tô mát đặt trong các trạm BAPX (hãng MERLIN GERIN)**

Trạm BA	Loại	Số lượng	$U_{\text{dm}}$ V	$I_{\text{dm}}$ A	$I_{\text{ch}}$ kA
B1, B2, B3 (2 × 800 kVA)	C 1251 N	3	500	1250	42
	C 801 N	4	500	800	42
B4, B6 (2 × 630 kVA)	C 1001 N	3	500	1000	42
	NS 600 E	4	500	600	18
B5 (1 × 315 kVA)	NS 600 E	1	500	600	18
	NS 400 E	2	500	400	18
B7 (2 × 500 kVA)	C 801 N	3	500	800	42
	NS 600 E	4	500	500	18



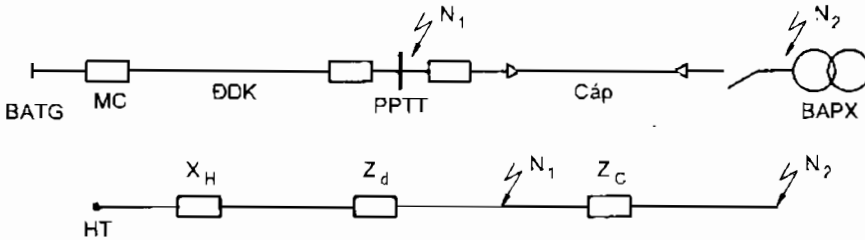
**Hình 2-15. Sơ đồ đấu nối trạm biến áp B5, đặt 1 BA**



**Hình 2-16.** Sơ đồ đấu nối các trạm đặt 2BA: B1, B2, B3, B4, B6, B7

**5. Tính toán ngắn mạch, kiểm tra các thiết bị điện đã chọn**

a) *Tính toán ngắn mạch.* Cần tính điểm ngắn mạch N1 tại thanh cái trạm PPTT để kiểm tra máy cắt, thanh góp và tính các điểm ngắn mạch N2 tại phía cao áp trạm BAPX để kiểm tra cáp và tủ cao áp các trạm.



**Hình 2-17.** Sơ đồ nguyên lý và sơ đồ thay thế mạng cao áp xí nghiệp để tính dòng điện ngắn mạch (điểm N1 và N2)

$$X_{it} = \frac{U_{tb}^2}{S_N} = \frac{10,5^2}{\sqrt{3} \cdot 10 \cdot 63} = 0,09 \Omega$$

Thông số của đường dây trên không (ĐDK) và cáp ghi trong bảng 2.14.

**Bảng 2.14.** Thông số của ĐDK và cáp ao áp

Đường dây	F, mm <sup>2</sup>	l, km	r <sub>0</sub> , Ω/km	x <sub>0</sub> , Ω/km	R, Ω	X, Ω
BATG - PPTT	150	6	0,21	0,37	1,26	2,220
PPTT - B1	16	0,215	1,47	0,142	0,316	0,030
PPTT - B2	16	0,055	1,47	-	0,081	0,007
PPTT - B3	16	0,085	1,47	-	0,125	0,012
PPTT - B4	16	0,020	1,47	-	0,029	0,003
PPTT - B5	16	0,105	1,47	-	0,154	0,015
PPTT - B6	16	0,085	1,47	-	0,125	0,012
PPTT - B7	16	0,145	1,47	-	0,213	0,020

Dòng điện ngắn mạch tại N1

$$I_{N1} = \frac{U_{tb}}{\sqrt{3}Z_1} = \frac{10,5}{\sqrt{3}\sqrt{1,26^2 + (2,22 + 0,09)^2}} = 2,5 \text{ kA}$$

$$I_{xkN1} = \sqrt{2} \cdot 1,8 \cdot 2,5 = 7,785 \text{ kA}$$

Dòng điện ngắn mạch N2 tại trạm B1

$$I_{N2} = \frac{10,5}{\sqrt{3}\sqrt{(1,26 + 0,311)^2 + (2,22 + 0,09 + 0,03)^2}} = 2,1 \text{ kA}$$

$$i_{xkN2} = \sqrt{2} \cdot 1,8 \cdot 2,1 = 6,539 \text{ kA}$$

Các điểm N2 khác tính tương tự, kết quả ghi trong bảng 2.15.

**Bảng 2.15. Kết quả tính dòng điện ngắn mạch**

Điểm tính N	$I_N$ , kA	$i_{xk}$ , kA
Thanh cái PPTT	2,5	7,785
Thanh cái B1	2,1	6,539
Thanh cái B2	2,3	7,162
Thanh cái B3	2,2	6,850
Thanh cái B4	2,4	7,470
Thanh cái B5	2,2	6,850
Thanh cái B6	2,2	6,850
Thanh cái B7	2,1	6,539

So sánh kết quả tính dòng N bảng 2.15 với các thông số của tủ máy cắt 8DC11 đặt tại PPTT (bảng 2.10) nhận thấy: máy cắt và thanh góp có khả năng cắt và ổn định dòng N lớn hơn rất nhiều (25 kA và 63 kA so với 2,5 kA và 7,785 kA).

Với cáp, chỉ cần kiểm tra với tuyến có dòng N lớn nhất.

Tiết diện ổn định nhiệt của cáp:

$$F = 16\text{mm}^2 > 6,2,4 \sqrt{0,5} = 10,1 \text{ mm}^2$$

Vậy chọn cáp 16mm<sup>2</sup> cho các tuyến là hợp lí.

Khả năng chịu dòng N của dao cách li tủ cao áp đầu vào các trạm BAPX cũng lớn hơn nhiều so với trị số dòng N.

## 2.8. THIẾT KẾ HỆ THỐNG CUNG CẤP ĐIỆN CHO MỘT XƯỞNG (HOẶC PHÂN XƯỞNG) SỬA CHỮA CƠ KHÍ

Nội dung bản thiết kế cung cấp điện cho một xưởng sửa chữa cơ khí bao gồm:

1. Phân nhóm phụ tải, xác định phụ tải tính toán của từng nhóm.
2. Xác định phụ tải chiếu sáng của phân xưởng.
3. Xác định phụ tải tính toán toàn phân xưởng.

4. Căn cứ vào trị số của phụ tải tính toán, cân nhắc xem có nên xây dựng trạm biến áp riêng cho xưởng hay không.

- Nếu công suất xưởng nhỏ mà gần xưởng có trạm biến áp đủ công suất thì chỉ cần xin cấp một đường hạ áp sang.

- Nếu công suất xưởng khá lớn hoặc trạm biến áp gần xưởng không đủ công suất cấp thì nên xây dựng trạm biến áp riêng.

5. Vạch sơ đồ nguyên lí cấp điện (cao, hạ áp).

6. Lựa chọn và kiểm tra các phần tử trên sơ đồ.

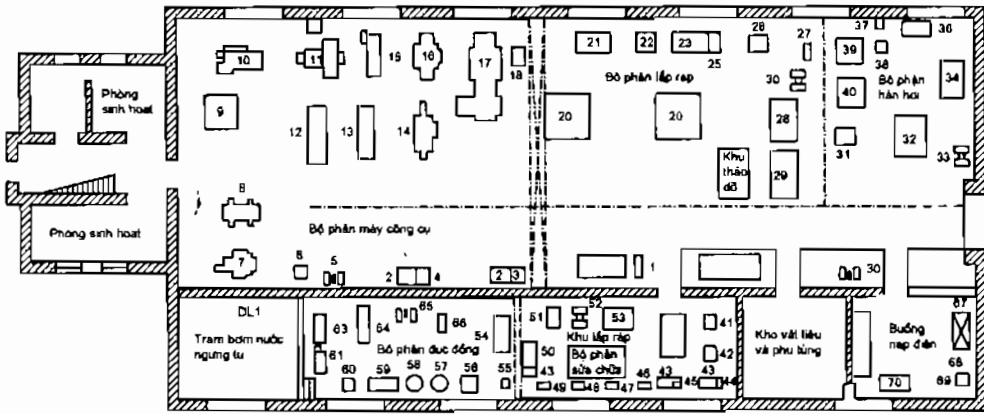
7. Tính toán chiếu sáng xưởng.

8. Tính bù công suất phản kháng, nâng cao hệ số công suất.

9. Lập dự toán công trình.

Trên đây là nội dung đầy đủ của một bản thiết kế hệ thống cấp điện cho một xưởng cơ khí. Trong thực tế, có thể không cần thực hiện hết các hạng mục, tùy theo yêu cầu của bên đặt hàng.

**Ví dụ 2.2.** Thiết kế cấp điện cho một xưởng sửa chữa cơ khí, có mặt bằng và danh sách thiết bị kèm theo. Biết rằng, xưởng được cấp điện từ trạm biến áp 500 kVA – 10/0,4 cách xưởng 200 m. Bên A yêu cầu dùng các thiết bị điện của Nga và của Nhật Bản.



**Hình 2.18.** Bản vẽ mặt bằng phân xưởng sửa chữa cơ khí (SCCK)

### 2.8.1. Xác định phụ tải tính toán của xưởng

Căn cứ vào vị trí, công suất của các máy công cụ bố trí trên mặt bằng xưởng, quyết định chia làm 5 nhóm phụ tải.

Vì đã biết được khá nhiều thông tin về phụ tải, có thể xác định phụ tải tính toán theo công suất trung bình và hệ số cực đại. Tra bảng với nhóm máy cơ khí:

$$k_{sd} = 0,16, \cos\varphi = 0,6$$

a) Phụ tải tính toán của nhóm 1



**Bảng 2.16. Danh sách máy cho sơ đồ phân xưởng SCCK**

Số thứ tự	Tên máy	Số lượng	Loại	Công suất, kW	Ghi chú
	<b>Bộ phận máy</b>				
1	Máy cưa kiểu đai	1	8531	1	
2	Khoan bàn	2	NC12A	0,65	
5	Máy mài thô	1	PA274	2,8	
6	Máy khoan đứng	1	2A125	4,5	
7	Máy bào ngang	1	736	4,5	
8	Máy xọc	1	7A420	2,8	
9	Máy mài tròn van năng	1	3A130	4,5	
10	Máy phay răng	1	5D32t	4,5	
11	Máy phay van năng	1	5M82	7	
12	Máy tiện ren	1	1A62	8,1	
13	Máy tiện ren	1	IX620	10	
14	Máy tiện ren	1	136	14	
15	Máy tiện ren	1	1616	4,5	
16	Máy tiện ren	1	1D63A	10	
17	Máy tiện ren	1	136A	20	
	<b>Bộ phận lắp ráp</b>				
18	Máy khoan đứng	1	2118	0,85	
19	Cầu trục	1	XH204	24,2	
22	Máy khoan bàn	1	HC12A	0,85	
26	Bể dầu tăng nhiệt	1		8,5	
27	Máy cao	1		1	
30	Máy mài thô	1	3M634	2,8	
	<b>Bộ phận hàn hơi</b>				
31	Máy ren cắt liên hợp	1	HB31	1,7	
33	Máy mài phá	1	3M634	2,8	
34	Quạt lò rèn	1		1,5	
38	Máy khoan đứng	1	2118	0,85	
	<b>Bộ phận sửa chữa điện</b>				
41	Bể ngâm dung dịch kiểm	1		3	
42	Bể ngâm nước nóng	1		4	
43	Máy cuốn dây	1		1,2	
47	Máy cuốn dây	1		1	
48	Bể ngâm có tăng nhiệt	1		4	
49	Tủ sấy	1		3	
50	Máy khoan bàn	1		0,65	
52	Máy mài thô	1	HC12A	2,8	
53	Bàn thử nghiệm thiết bị điện	1	3M634	7	
	<b>Bộ phận đúc đồng</b>				
55	Bể khử dầu mỡ	1		4	
56	Lò điện để luyện khuôn	1		3	
57	Lò điện để nấu chảy babit	1		10	
58	Lò điện ma thiếc	1		3,3	
60	Quạt lò đúc đồng	1		1,5	
62	Máy khoan bàn	1	NC12A	0,65	
64	Máy uốn các tấm mỏng	1	C 237	1,7	
65	Máy mài phá	1	3A634	2,8	
66	Máy hàn điểm	1	MTP	25 KVA	
69	Chỉnh lưu selenium	1	BCA5M	0,6	k <sub>4</sub> % = 25%

*Các thiết bị không có trong bảng là các thiết bị không dùng điện hoặc bàn làm việc.*

**Bảng 2.17. Số liệu tính toán nhóm 1**

Thứ tự	Tên thiết bị	Số lượng	Kí hiệu trên mặt bằng	P <sub>đm</sub> , kW		I <sub>đm</sub> , A
				1 máy	toàn bộ	
1	Máy cưa kiểu đai	1	1	1	1	2,53
2	Khoan bàn	2	2	0,65	1,3	2×1,65
5	Máy mài thô	1	5	2,3	2,3	5,82
6	Máy khoan đứng	1	6	4,5	4,5	11,39
7	Máy bào ngang	1	7	4,5	4,5	11,39
8	Máy xọc	1	8	2,8	2,8	7,09

$$n = 7, \quad n_1 = 4$$

$$n^* = \frac{n_1}{n} = \frac{4}{7} = 0,57$$

$$P^* = \frac{P_1}{P_\Sigma} = \frac{2,3 + 4,5 + 4,5 + 2,8}{1 + 1,3 + 2,3 + 4,5 + 4,5 + 2,8} = 0,86$$

Tra bảng được  $n_{hq}^* = 0,69 \rightarrow n_{hq} = 0,69 \cdot 7 = 4,83 \approx 5$

Tra bảng với  $k_{sd} = 0,16$  và  $n_{hq} = 5$  được  $k_{max} = 2,87$

Phụ tải tính toán nhóm 1

$$P_u = 2,87 \cdot 0,16 \cdot 16,4 = 7,53 \text{ kW}$$

$$Q_u = 7,53 \cdot \text{tg}\varphi = 7,53 \cdot 1,33 = 10,04 \text{ kVAr}$$

Các nhóm 2, 3, 4, 5 tính toán tương tự, kết quả ghi trong bảng

b) Để tính phụ tải chiếu sáng, lấy suất chiếu sáng chung cho xưởng là  $P_0 = 12 \text{ W/m}^2$

$$P_{cs} = P_0 \cdot S = 12 \cdot (50 \cdot 20) = 12 \text{ kW.}$$

c) Phụ tải tác dụng tính toán toàn xưởng là:

$$P_x = k_{dt} \sum_1^5 P_{túi} = 0,85(7,53 + 25,18 + 23,1 + 10,8 + 18,44) = 85,05 \text{ kW.}$$

Phụ tải phản kháng tính toán toàn xưởng

$$Q_{x_1} = 85,05 \cdot 1,33 = 113 \text{ kVAr}$$

Phụ tải toàn phần của xưởng (kể cả chiếu sáng):

$$S_x = \sqrt{(85,05 + 12)^2 + 113^2} = 148,92 \text{ kVA}$$

**Bảng 2.18. Bảng phụ tải điện của phân xưởng SCKK**

Tên nhóm và thiết bị điện	Số lượng	Kí hiệu (trên mặt bảng)	Công suất đặt $P_n$ , KW	$I_{amp}$ , A (thiết bị)	Hệ số sử dụng $k_{sd}$	$\cos\phi$ / $\lg\phi$	Số thiết bị hiệu quả $n_{hg}$	Hệ số cực đại $k_{max}$	Phụ tải tính toán			
									$P_{tp}$ , KW	$Q_{tp}$ , kVA	$I_{tp}$ , A	
1	2	3	4	5	6	7	8	9	10	11	12	13
<b>Nhóm 1</b>												
Máy cưa kiểu đại	1	1	1	2,53	0,16	0,6/1,33						
Khoan bàn	2	2	0,65x2	1,65x2	0,16	0,6/1,33						
Máy mài thô	1	5	2,3	5,82	0,16	0,6/1,33						
Máy khoan đứng	1	6	4,5	11,39	0,16	0,6/1,33						
Máy bào ngang	1	7	4,5	11,39	0,16	0,6/1,33						
Máy xọc	1	8	2,8	7,09	0,16	0,6/1,33						
<b>Cộng theo nhóm 1</b>	7		16,4	48,32	0,16	0,6/1,33	4	2,87	7,53	10,04	12,55	19,06
<b>Nhóm 2</b>												
Máy mài tròn vạn năng	1	9	4,5	11,39	0,16	0,6/1,33						
Máy phay vạn năng	1	10	4,5	11,39	0,16	0,6/1,33						
Máy phay vạn năng	1	11	7	17,7	0,16	0,6/1,33						
Máy tiện ren	1	12	8,1	20,5	0,16	0,6/1,33						
Máy tiện ren	1	13	10	25,32	0,16	0,6/1,33						
Máy tiện ren	1	14	14	35,5	0,16	0,6/1,33						

1	2	3	4	5	6	7	8	9	10	11	12	13
Máy tiện ren	1	15	4,5	11,39	0,16	0,6/1,33						
Máy tiện ren	1	16	10	25,32	0,16	0,6/1,33						
Máy khoan đứng	1	18	0,85	2,152	0,16	0,6/1,33						
<b>Cộng theo nhóm 2</b>	9		63,45	160,662	0,16	0,6/1,33	5	2,48	25,18	33,57	41,96	63,75
<b>Nhóm 3</b>												
Máy tiện ren	1	17	20	50,64	0,16	0,6/1,33						
Cần trục	1	19	24,2	61,28	0,16	0,6/1,33						
Máy khoan bán	1	22	0,85	2,152	0,16	0,6/1,33						
Bể dầu lắng nhiệt	1	26	2,5	6,33	0,16	0,6/1,33						
Máy cạo	1	27	1	2,53	0,16	0,6/1,33						
Máy mài thô	1	30	2,8	7,09	0,16	0,6/1,33						
Máy nén cắt liên hợp	1	31	1,7	4,305	0,16	0,6/1,33						
Máy mài phá	1	33	2,8	7,09	0,16	0,6/1,33						
Quạt lò rèn	1	34	1,5	3,798	0,16	0,6/1,33						
Máy khoan đứng	1	38	0,85	2,152	0,16	0,6/1,33						
<b>Cộng theo nhóm 3</b>	10		58,2		0,16	0,6/1,33	2	2,48	23,1	30,8	38,5	58,49
<b>Nhóm 4</b>												
Bể ngâm dung dịch kiềm	1	41	3	7,6	0,16	0,6/1,33						
Bể ngâm nước nóng	1	42	4	10,13	0,16	0,6/1,33						
Máy cuốn giấy	1	46	1,2	3,04	0,16	0,6/1,33						

Tiếp bảng 2.18

1	2	3	4	5	6	7	8	9	10	11	12	13
Máy cuốn giấy	1	47	1	2,53	0,16	0,6/1,33						
Bể ngâm có tầng nhiệt	1	48	4	10,13	0,16	0,6/1,33						
Tủ sấy	1	49	3	7,6	0,16	0,6/1,33						
Máy khoan bàn	1	50	0,65	1,65	0,16	0,6/1,33						
Máy mài thô	1	52	2,8	7,09	0,16	0,6/1,33						
Bàn thử nghiệm TĐĐ	1	53	7	17,73	0,16	0,6/1,33						
Chỉnh lưu Selenium	1	69	0,6	1,52	0,16	0,6/1,33						
<b>Cộng theo nhóm 4</b>	10		27,25	69,02	0,16	0,6/1,33	3	2,48	10,81	14,38	17,99	27,33
<b>Nhóm 5</b>												
Bể khử dầu mỡ	1	55	4	10,13	0,16	0,6/1,33						
Lò điện để luyện khuôn	1	56	3	7,6	0,16	0,6/1,33						
Lò để nấu chảy babbit	1	56	10	25,32	0,16	0,6/1,33						
Lò điện mạ thiếc	1	58	3,5	6,33	0,16	0,6/1,33						
Quạt lò đúc đồng	1	60	1,5	3,8	0,16	0,6/1,33						
Máy khoan bàn	1	62	0,65	1,65	0,16	0,6/1,33						
Máy uốn các tấm mỏng	1	64	1,7	4,305	0,16	0,6/1,33						
Máy mài pha	1	65	2,8	7,09	0,16	0,6/1,33						
Máy hàn điểm	1	66	13	32,92	0,16	0,6/1,33						
<b>Cộng theo nhóm 5</b>	9		40,15	99,15	0,16	0,6/1,33	2	2,78	18,44	24,53	30,69	46,63

## 2.8.2- Sơ đồ nguyên lí hệ thống cấp điện cho xưởng

Để cấp điện cho các động cơ máy công cụ, trong xưởng dự định đặt một tủ phân phối nhận điện từ TBA về và cấp điện cho 5 tủ động lực đặt rải rác cạnh tường phân xưởng, mỗi tủ động lực cấp điện cho 1 nhóm phụ tải.

Đặt tại tủ phân phối của TBA một áp tô mát đầu nguồn, dây dẫn điện về xưởng bằng đường cáp ngầm:

Tủ phân phối của xưởng đặt 1 áp tô mát tổng và 6 áp tô mát nhánh cấp điện cho 5 tủ động lực và 1 tủ chiếu sáng.

Tủ động lực được cấp điện bằng đường cáp hình tia, đầu vào đặt dao cách li - cầu chì, các nhánh ra đặt cầu chì.

Mỗi động cơ máy công cụ được điều khiển bằng một khởi động từ (KĐT) đặt trong tủ động lực hoặc trên thân máy, trong KĐT có rơle nhiệt bảo vệ quá tải. Các cầu chì trong tủ động lực chủ yếu bảo vệ ngắn mạch, đồng thời làm dự phòng cho bảo vệ quá tải của khởi động từ.

Theo yêu cầu của bên A, các phần tử của hệ thống cấp điện cho xưởng cơ khí đều được chọn dùng thiết bị của Nga và Nhật Bản.

Sơ đồ nguyên lí hệ thống cấp điện cho trên hình 2-19.

## 2.8.3- Lựa chọn các phần tử của hệ thống cấp điện

### 1. Chọn cáp từ TBA về tủ phân phối của xưởng

$$I_x = \frac{S_x}{\sqrt{3} \cdot U_{dm}} = \frac{148,92}{\sqrt{3} \cdot 0,38} = 226,5 \text{ A}$$

Chọn cáp đồng 4 lõi cách điện cao su có vỏ thép tiết diện  $70\text{mm}^2$ , có:

$$I_{cp} = 260 \text{ A} \rightarrow \text{CPF} (3 \times 70 + 1 \times 50)$$

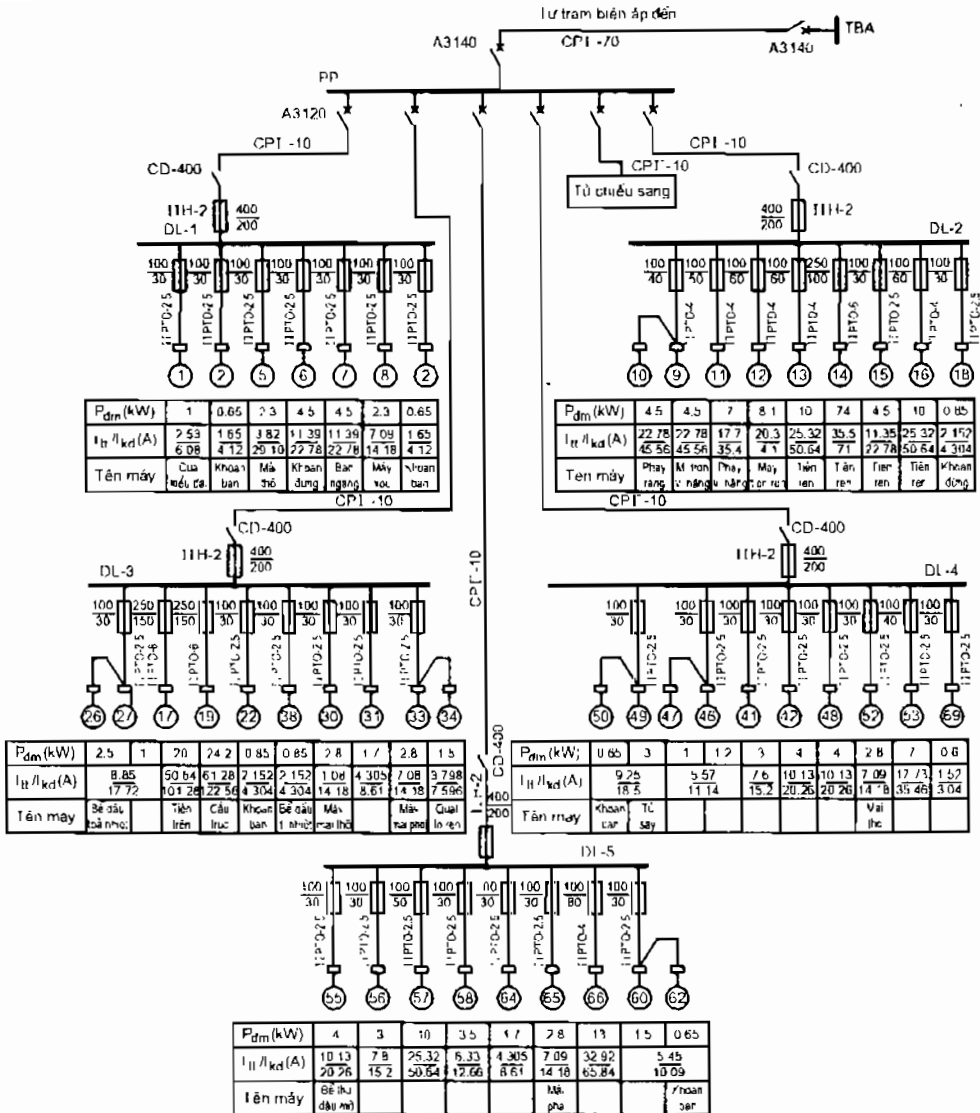
2. Chọn áp tô mát đầu nguồn đặt tại trạm BA loại A3140 có  $I_{dm} = 300 \text{ A}$

### 3. Chọn tủ PP của xưởng

- Áp tô mát tổng, chọn A3140 như áp tô mát đầu nguồn.

- 6 nhánh ra, chọn áp tô mát A3120 có  $I_{dm} = 100 \text{ A}$

Tra bảng chọn tủ phân phối loại IIP-9322.



Hình 2.19. Sơ đồ nguyên lý hệ thống cấp điện cho xưởng cơ khí

Bảng 2.19. Thông số kỹ thuật của áp tô mát chọn

Loại A	$U_{dm}$ V	$I_{dm}$ A	$I_{gh}$ cắt Nr KA
A3140	500	600	25
A3120	500	100	15

#### 4. Chọn cáp từ tủ phân phối tới các tủ động lực

Cáp từ tủ PP tới tủ ĐL1.

$$k_{hc} I_{cp} \geq I_{tt} = 19 \text{ A}$$

$$k_{hc} I_{cp} \geq \frac{I_{kdnh}}{1,5} = \frac{1,25 \cdot 100}{1,5} = 83,3 \text{ A}$$

Vì cáp chôn dưới đất riêng từng tuyến,  $k_{hc} = 1$ .

Kết hợp hai điều kiện chọn cáp đồng bốn lõi tiết diện  $10\text{mm}^2$  có  $I_{cp} = 85\text{A} \rightarrow \text{CPG}(3 \times 10 + 1 \times 6)$ .

Các tuyến cáp khác chọn tương tự, kết quả ghi trong bảng 2.20.

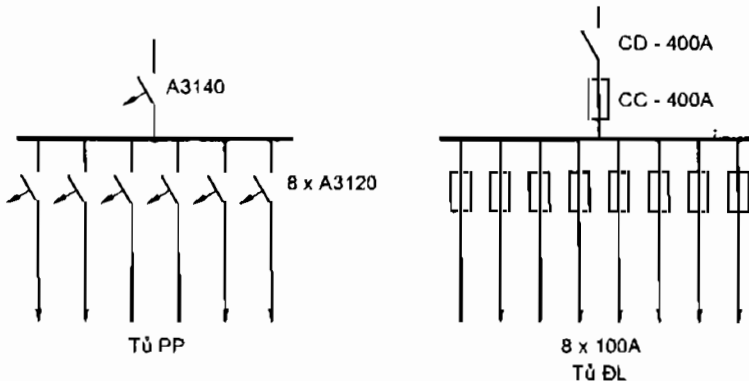
**Bảng 2.20. Kết quả chọn cáp từ tủ PP tới các tủ ĐL**

Tuyến cáp	$I_{tt}$ , A	$F_{cáp}$ , $\text{mm}^2$	$I_{cp}$ , A
PP - ĐL 1	19	10	85
PP - ĐL 2	63,75	10	85
PP - ĐL 3	58,49	10	85
PP - ĐL 4	27,37	10	85
PP - ĐL 5	46,63	10	85

Vì xưởng cách xa trạm BA (200 m), không cần tính ngắn mạch để kiểm tra cáp và áp tô mát đã chọn.

#### 5. Lựa chọn các tủ ĐL

Các tủ động lực đều chọn loại tủ do Liên Xô (cũ) chế tạo ЦИ62-7/1, đầu vào cầu dao – cầu chì 400 A, tám đầu ra 100 A:  $8 \times 100 \text{ A}$ .



**Hình 2.20. Sơ đồ tủ PP và tủ ĐL xưởng cơ khí**

Chọn cầu chì cho tủ ĐL 1.

- Cầu chì bảo vệ máy cưa kiểu đại 1 kW

$$I_{dc} \geq I_{dm} = 2,53 \text{ A}$$



$$I_{dc} \geq \frac{2,53.5}{2,5} = 5,06 \text{ A}$$

Chọn  $I_{dc} = 30 \text{ A}$ .

- Cầu chì bảo vệ máy khoan bàn 0,65 kW

$$I_{dc} \geq I_{dm} = 1,65 \text{ A}$$

$$I_{dc} \geq \frac{5.1,65}{2,5} = 3,3 \text{ A}$$

Chọn  $I_{dc} = 30 \text{ A}$

- Cầu chì bảo vệ máy mài thô 2,3 kW

$$I_{dc} \geq I_{dm} = 5,82 \text{ A}$$

$$I_{dc} \geq \frac{5.5,82}{2,5} = 11,64 \text{ A}$$

Chọn  $I_{dc} = 30 \text{ A}$

- Cầu chì bảo vệ máy khoan đứng 4,5 kW

$$I_{dc} \geq 11,39 \text{ A}$$

$$I_{dc} \geq \frac{5.11,39}{2,5} = 22,78 \text{ A}$$

Chọn  $I_{dc} = 30 \text{ A}$ .

- Cầu chì bảo vệ máy bào ngang 4,5 kW

Chọn  $I_{dc} = 30 \text{ A}$ .

- Cầu chì bảo vệ máy xọc 2,8 kW

$$I_{dc} \geq 7,09 \text{ A}$$

$$I_{dc} \geq \frac{5.7,09}{2,5} = 14,18 \text{ A.}$$

Chọn  $I_{dc} = 30 \text{ A}$ .

- Cầu chì tổng tủ ĐL 1:

$$I_{dc} \geq I_{u \text{ nhóm}} = 19,06 \text{ A}$$

$$I_{dc} \geq \frac{5.11,39 + (19,06 - 0,16.11,39)}{2,5} = 29,7 \text{ A}$$

Chọn  $I_{dc} = 200 \text{ A}$

Các nhóm khác chọn  $I_{dc}$  cầu chì tương tự, kết quả ghi trong bảng.

## 6. Lựa chọn dây dẫn từ các tủ ĐL tới từng động cơ

Tất cả dây dẫn trong xưởng chọn loại dây bọc do Liên Xô (cũ) sản xuất ППТО đặt trong ống sắt kích thước 3/4",  $k_{hc} = 0,95$ .

Chọn dây cho nhóm 1:

- Dây từ tủ ĐL 1 đến máy cưa kiểu đai 1 kW

Chọn dây  $2,5 \text{ mm}^2$  có  $I_{cp} = 25 \text{ A}$

$$0,95 \cdot 25 > 2,53 \text{ A.}$$

Kết hợp với  $I_{dc} = 30 \text{ A}$

$$0,95 \cdot 25 \geq \frac{30}{3} = 10 \text{ A}$$

- Dây từ tủ ĐL 1 đến máy khoan bàn 0,65 kW

Chọn dây  $2,5 \text{ mm}^2$ , không cần kiểm tra.

- Dây từ tủ ĐL 1 đến máy khoan đứng 4,5 kW

Chọn dây  $2,5 \text{ mm}^2$

$$0,95 \cdot 25 > 11,39 \text{ A}$$

$$0,95 \cdot 25 > \frac{30}{3} = 10 \text{ A}$$

- Dây từ ĐL 1 đến các động cơ khác đều có công suất bằng hoặc bé hơn 4,5 kW, tất cả đều chọn dây  $2,5 \text{ mm}^2$ .

Các nhóm khác cũng chọn tương tự, kết quả ghi trong bảng 2.21.

- Theo yêu cầu an toàn điện, các thiết kế cũ, vỏ các thiết bị điện bằng kim loại bình thường không mang điện được nối trực tiếp vào dây trung tính máy biến áp (dây N), trong mạng 3 pha 4 dây. Để an toàn hơn, sử dụng mạng 3 pha 5 dây, người ta kéo thêm 1 dây trung tính gọi là dây đất kí hiệu E. Tiết diện dây E bằng tiết diện dây N và vỏ các thiết bị điện bằng kim loại bình thường không mang điện được nối trực tiếp vào dây E.

- Khi thi công, người ta kéo cáp 4 lõi và dây E đi song song với cáp 4 lõi.

- Cách nối dây: 3 ruột cáp chính nối vào 3 cực áp tô mát, dây N nối vào thanh dẫn đặt ở dưới tủ và cách điện với vỏ tủ. Dây E nối trực tiếp vào vỏ tủ điện. Từ vỏ tủ điện nối vào vỏ động cơ.

**Bảng 2.21. Bảng lựa chọn cấu chi và dây dẫn**

Tên máy	Phụ tải		Dây dẫn			Cấu chi	
	$P_{dm}$ kW	$I_{dm}$ A	Mã hiệu	Tiết diện	Đường kính ống thép	Mã hiệu	$\frac{I_{vò}}{I_{dc}}$
1	2	3	4	5	6	7	8
<b>Nhóm 1</b>							
Máy cưa kiểu dài	1	2,53	ΠΠТО	2,5	3/4"	ΠΠН-2	100/30
Khoan bàn	0,65	5,06	ΠΠТО	2,5	3/4"	ΠΠН-2	100/30
Máy mài thô	2,3	5,82	ΠΠТО	2,5	3/4"	ΠΠН-2	100/30
Máy khoan đứng	4,5	11,39	ΠΠТО	2,5	3/4"	ΠΠН-2	100/30
Máy khoan ngang	4,5	11,39	ΠΠТО	2,5	3/4"	ΠΠН-2	100/30
Máy xọc	2,8	7,09	ΠΠТО	2,5	3/4"	ΠΠН-2	100/30
<b>Nhóm 2</b>							
Máy mài tròn vạn năng	4,5	11,39	ΠΠТО	4	3/4"	ΠΠН-2	100/40
Máy phay răng	4,5	11,39	ΠΠТО	4	3/4"	ΠΠН-2	100/40
Máy phay vạn năng	7	17,7	ΠΠТО	4	3/4"	ΠΠН-2	100/50
Máy tiện ren	8,1	20,5	ΠΠТО	4	3/4"	ΠΠН-2	100/60
Máy tiện ren	10	25,32	ΠΠТО	4	3/4"	ΠΠН-2	100/60
Máy tiện ren	14	35,5	ΠΠТО	6	3/4"	ΠΠН-2	250/100
Máy tiện ren	4,5	11,39	ΠΠТО	2,5	3/4"	ΠΠН-2	100/30
Máy tiện ren	10	25,32	ΠΠТО	4	3/4"	ΠΠН-2	100/60
Máy khoan đứng	0,85	2,152	ΠΠТО	2,5	3/4"	ΠΠН-2	100/30
<b>Nhóm 3</b>							
Máy tiện ren	20	50,64	ΠΠТО	16	3/4"	ΠΠН-2	250/150
Cấu trục	24,2	61,28	ΠΠТО	16	3/4"	ΠΠН-2	250/150
Máy khoan bàn	0,85	2,152	ΠΠТО	2,5	3/4"	ΠΠН-2	100/30
Bể dầu tăng nhiệt	2,5	6,33	ΠΠТО	2,5	3/4"	ΠΠН-2	100/30
Máy cao	1	2,53	ΠΠТО	2,5	3/4"	ΠΠН-2	100/30
Máy mài thô	2,8	7,09	ΠΠТО	2,5	3/4"	ΠΠН-2	100/30
Máy nén cắt liên hợp	1,7	4,305	ΠΠТО	2,5	3/4"	ΠΠН-2	100/30
Máy mài phá	2,8	7,09	ΠΠТО	2,5	3/4"	ΠΠН-2	100/30
Quạt lò rèn	1,5	3,798	ΠΠТО	2,5	3/4"	ΠΠН-2	100/30
Máy khoan đứng	0,85	2,152	ΠΠТО	2,5	3/4"	ΠΠН-2	100/30
<b>Nhóm 4</b>							
Bể ngâm dung dịch kiềm	3	7,16	ΠΠТО	2,5	3/4"	ΠΠН-2	100/30
Bể ngâm nước nóng	4	10,13	ΠΠТО	2,5	3/4"	ΠΠН-2	100/30
Máy cuộn dây	1,2	3,04	ΠΠТО	2,5	3/4"	ΠΠН-2	100/30
Máy cuộn dây	1	2,53	ΠΠТО	2,5	3/4"	ΠΠН-2	100/30
Bể ngâm cô tăng nhiệt	4	10,13	ΠΠТО	2,5	3/4"	ΠΠН-2	100/30
Tủ sấy	3	7,6	ΠΠТО	2,5	3/4"	ΠΠН-2	100/30
Máy khoan bàn	0,65	1,65	ΠΠТО	2,5	3/4"	ΠΠН-2	100/30
Máy mài thô	2,8	7,09	ΠΠТО	2,5	3/4"	ΠΠН-2	100/30
Bàn thử nghiệm thiết bị điện	7	17,73	ΠΠТО	2,5	3/4"	ΠΠН-2	100/40
Chỉnh lưu Selenium	0,6	1,52	ΠΠТО	4	3/4"	ΠΠН-2	100/30

Tiếp bảng 2.21

1	2	3	4	5	6	7	8
<b>Nhóm 5</b>							
Bể khử dầu mỡ	4	10,13	IIPTO	2,5	3/4"	III-2	100/30
Lò để luyện khuôn	3	7,6	IIPTO	2,5	3/4"	III-2	100/30
Lò để nấu chảy babil	10	25,32	IIPTO	2,5	3/4"	III-2	100/60
Lò điện mạ thiếc	3,5	6,33	IIPTO	2,5	3/4"	III-2	100/30
Quạt lò đúc đồng	1,5	3,8	IIPTO	2,5	3/4"	III-2	100/30
Máy khoan bàn	0,65	1,65	IIPTO	2,5	3/4"	III-2	100/30
Máy uốn các tấm mỏng	1,7	4,305	IIPTO	2,5	3/4"	III-2	100/30
Máy mài phá	2,8	7,09	IIPTO	2,5	3/4"	III-2	100/30
Máy hàn điểm	13	32,92	IIPTO	4	3/4"	III-2	100/80

### 7. Lựa chọn khởi động từ cho các động cơ điện

Khởi động từ = công tắc tơ + rơle nhiệt. Vì vậy việc chọn khởi động từ chính là chọn công tắc tơ và chọn rơle nhiệt. Các điều kiện chọn và kiểm tra công tắc tơ và khởi động từ ở bảng (1-8) chương 1. Theo yêu cầu của bên A, các khởi động từ được chọn của hãng Mitsubishi Nhật Bản.

- Chọn khởi động từ cho nhóm 1.

+ Chọn khởi động từ cho động cơ máy cưa kiểu đai:

$$P_{dmK} \geq P_{dm} = 1 \text{ kW}$$

$$I_{dmRN} = I_{dm} = 2,53 \text{ A}$$

Tra bảng, chọn công tắc tơ S – N10 KP (cx),  $P_{dmK} = 4 \text{ kW}$ ,  $I_{dmK} = 20 \text{ A}$

Rơle nhiệt TH-N18KP(cx),  $I_{dmRN} = 2 \div 3 (2,5 \text{ A})$

+ Chọn khởi động từ kép (đào chiều quay) cho động cơ khoan bàn:

$$P_{dmK} \geq P_{dm} = 0,65 \text{ kW}$$

$$I_{dmRN} = I_{dm} = 1,65 \text{ A}$$

Tra bảng, chọn 2 công tắc tơ S – 2x N10 KP(cx),  $P_{dmK} = 4 \text{ kW}$ ,  $I_{dmK} = 20 \text{ A}$ .

Rơle nhiệt TH-N12KP(cx),  $I_{dmRN} = 1,4 \div 2 (1,7 \text{ A})$ .

Khoá liên động cơ khí UN-ML11(cx)

+ Chọn khởi động từ kép cho động cơ máy mài thô:

$$P_{dmK} \geq P_{dm} = 2,3 \text{ kW}$$

$$I_{dmRN} = I_{dm} = 5,82 \text{ A}$$

Tra bảng, chọn 2 công tắc tơ S – 2x N10KP(cx);  $P_{dmK} = 4 \text{ kW}$ ,  $I_{dmK} = 20 \text{ A}$ .

Rơle nhiệt TH – N12KP(cx),  $I_{dmRN} = 4 \div 6 (5 \text{ A})$ .

Khoá liên động cơ khí UN – ML11(cx)

+ Chọn khởi động từ kép cho động cơ máy khoan đứng:

$$P_{dmK} \geq P_{dm} = 4,5 \text{ kW}$$

$$I_{dmRN} = I_{dm} = 11,39 \text{ A}$$

Tra bảng, chọn 2 công tắc tơ S 2x N11KP(cx),  $P_{dmK} = 5,5 \text{ kW}$ ,  $I_{dmK} = 20 \text{ A}$ .

Rơ le nhiệt TH – N18 KP (cx),  $I_{dmRN} = 9 \div 13 \text{ (11 A)}$ .

Khoá liên động cơ khí UN - ML11 (cx).

+ Chọn khởi động từ kép cho động cơ máy bào ngang:

$$P_{dmK} \geq P_{dm} = 4,5 \text{ kW}$$

$$I_{dmRN} = I_{dm} = 11,39 \text{ A}$$

Tra bảng, chọn 2 công tắc tơ S – 2xN11KP(cx),  $P_{dmK} = 5,5 \text{ kW}$ ,  $I_{dmK} = 20 \text{ A}$ .

Rơle nhiệt TH-N18KP(cx),  $I_{dmRN} = 9 \div 13 \text{ (11 A)}$

Khoá liên động cơ khí UN - ML11 (cx)

+ Chọn khởi động từ kép cho động cơ máy xọc:

$$P_{dmK} \geq P_{dm} = 2,8 \text{ kW}$$

$$I_{dmRN} = I_{dm} = 7,09 \text{ A}$$

Tra bảng chọn 2 công tắc tơ S – 2x N10 KP(cx),  $P_{dmK} = 4 \text{ kW}$ ,  $I_{dmK} = 20 \text{ A}$ .

Rơle nhiệt TH – N12KP(cx),  $I_{dmRN} = 5,2 \div 8 \text{ (6,6 A)}$

Khoá liên động cơ khí UN – ML11 (cx).

Chú ý:

- Điện áp cách điện ( $U_{dmcd}$ ) giữa các pha và giữa pha với đất là 690 V.

- Điện áp làm việc định mức ( $U_{dmv}$ ) = 380 V ÷ 440 V. Với điện áp này, công tắc tơ có thể đóng cắt ở công suất định mức ( $P_{dmK}$ ) mà tiếp điểm của nó không bị mài mòn, đảm bảo tuổi thọ.

- Điện áp định mức cuộn dây ( $U_{dmcd}$ ) nam châm điện để đóng cắt công tắc tơ được chọn giống nhau bằng 220 VAC.

- Công tắc tơ, khoá liên động cơ khí, rơle nhiệt khi mua về riêng biệt nhau, sau đó được lắp ráp lại với nhau theo trình tự:

Nếu là khởi động từ đơn, ta lắp công tắc tơ với rơle nhiệt bằng khớp nối, kí hiệu MSO – N □.

Nếu là khởi động từ kép, khoá liên động bằng cơ khí được lắp giữa 2 công tắc tơ bằng khớp nối, sau lắp rơle nhiệt vào 1 trong 2 công tắc tơ bằng khớp nối. Nhà sản xuất đã chế tạo các khớp nối phù hợp, chính xác, chắc chắn. Kí hiệu MSO – 2x N □.

Các nhóm khác chọn tương tự, kết quả ghi vào bảng 2-22.

Mặt bằng đi dây xương cơ khí, vẽ trên hình 2-21.

Trên đây là toàn bộ thiết kế mạng động lực. Nếu có yêu cầu thiết kế chiếu sáng, tính toán bù nâng cao cosφ hãy tham khảo ở các chương sau.

**Bảng 2.22. Bảng lựa chọn khởi động từ của hãng Mitsubishi kiểu hở (không hộp che) loại MSO -N□ và MSO-2XN□]**

Tên nhóm và các thiết bị	Phụ tải		Công tắc tơ				Khoá liên động cơ khí		Rỡ nhiệt		
	P <sub>dm</sub> kW	I <sub>dm</sub>	Mã hiệu	P <sub>đm</sub> ở 380 V kW	I <sub>đm</sub> A	Tiếp điểm phụ tiêu chuẩn	Tiếp điểm phụ lắp thêm	Mã hiệu	Mã hiệu	I <sub>dm</sub> NH	I <sub>ca</sub> đặt
1	2	3	4	5	6	7	8	9	10	11	12
<b>Nhóm 1</b>											
Máy cửa kiểu đại	1	2,53	S-N10 (cx)	4	20	1NO-1NC			TH-N18 KP(cx)	2 ÷ 3 (2,5)	2,53
Khoan bàn	0,65	1,65	S-2xN10 (cx)	4	20	2NO-2NC	2NO 2NC	UN-ML11(cx)	TH-N12 KP(cx)	1,4 ÷ 2 (1,7)	1,65
Máy mài thô	2,3	5,82	S-2xN10 (cx)	4	20	2NO - 2NC	2NO 2NC	UN-ML11(cx)	TH-N12 KP(cx)	4 ÷ 6 (5)	5,82
Máy khoan đứng	4,5	11,39	S-2xN11 (cx)	5,5	20	2NO - 2NC	2NO 2NC	UN-ML11(cx)	TH-N18 KP(cx)	9 ÷ 13(11)	11,39
Máy bao ngang	4,5	11,30	S-2xN11 (cx)	5,5	20	2NO - 2NC	2NO 2NC	UN-ML11(cx)	TH-N16 KP(cx)	9 ÷ 13(11)	11,39
Máy xọc	2,8	7,09	S-2xN10 (cx)	4	20	2NO - 2NC	2NO 2NC	UN-ML11(cx)	TH-N12 KP(cx)	5,2 ÷ 8 (6,6)	7,09
<b>Nhóm 2</b>											
Máy mài tròn vạn năng	4,5	11,39	S-2xN11 (cx)	5,5	20	2NO 2NC	2NO 2NC	UN-ML11(cx)	TH-N18 KP(cx)	9 ÷ 13 (11)	11,39
Máy phay vạn năng	4,5	11,39	S-2xN11 (cx)	5,5	20	2NO 2NC	2NO 2NC	UN-ML11(cx)	TH-N18 KP(cx)	9 ÷ 13 (11)	11,39
Máy phay vạn năng	7	17,7	S-2xN20 (cx)	11	32	2NO 2NC	2NO 2NC	UN-ML21(cx)	TH-N20 KP(cx)	16 ÷ 22 (19)	17,7
Máy tiện ren	8,1	20,5	S-2xN20 (cx)	11	32	2NO 2NC	2NO 2NC	UN-ML21(cx)	TH-N20 KP(cx)	16 ÷ 22 (19)	20,5

Tiếp bảng 2.22

1	2	3	4	5	6	7	8	9	10	11	12
Máy tiện ren	10	25,32	S-2xN21 (cx)	11	32	4NO 4NC		UN-ML21(cx)	TH-N60 KP(cx)	24 ÷ 34 (29)	25,32
Máy tiện ren	14	35,5	S-2xN35 (cx)	18,5	40	4NO 4NC		UN-ML21(cx)	TH-N60 KP(cx)	30 ÷ 40 (35)	35,5
Máy tiện ren	4,5	11,39	S-2xN11 (cx)	5,5	20	2NO 2NC		UN-ML11(cx)	TH-N18 KP(cx)	9 ÷ 13 (11)	11,39
Máy tiện ren	10	25,32	S-2xN21 (cx)	11	32	4NO 4NC		UN-ML21(cx)	TH-N60 KP(cx)	24 ÷ 34 (29)	25,32
Máy khoan đứng	0,85	2,152	S-2xN10 (cx)	4	20	2NO 2NC	2NO 2NC	UN-ML11(cx)	TH-N12 KP(cx)	1,7 ÷ 2,5 (2,1)	2,152
Nhóm 3											
Máy tiện ren	20	50,64	S-2xN50 (cx)	22	80	2NO 2NC	2NO 2NC	UN-ML21(cx)	TH-N60 KP(cx)	43 ÷ 65 (54)	50,64
Cấu trúc	24,2	61,28	S-2xN65 (cx)	30	100	2NO 2NC	2NO 2NC	UN-ML21(cx)	TH-N60 KP(cx)	43 ÷ 65 (54)	61,28
Máy khoan bàn	0,85	2,152	S-2xN10 (cx)	4	20	2NO 2NC	2NO 2NC	UN-ML11(cx)	TH-N12 KP(cx)	1,7 ÷ 2,5 (2,1)	2,15
Bể dầu tăng nhiệt	2,5	6,33	S-N10 (cx)	4	20	1NO 1NC			TH-N18 KP(cx)	5,2 ÷ 8 (6,6)	6,33
Máy cạo	1	2,53	S-2xN10 (cx)	4	20	1NO 1NC			TH-N18 KP(cx)	2 ÷ 3 (2,5)	2,53
Máy mài thô	2,8	7,09	S-2xN10 (cx)	4	20	2NO 2NC	2NO 2NC	UN-ML11(cx)	TH-N12 KP(cx)	5,2 ÷ 8 (6,6)	7,09
Máy nén cắt liên hợp	1,7	4,305	S-N10 (cx)	4	20	1NO 1NC			TH-N12 KP(cx)	4 ÷ 6 (5)	4,30

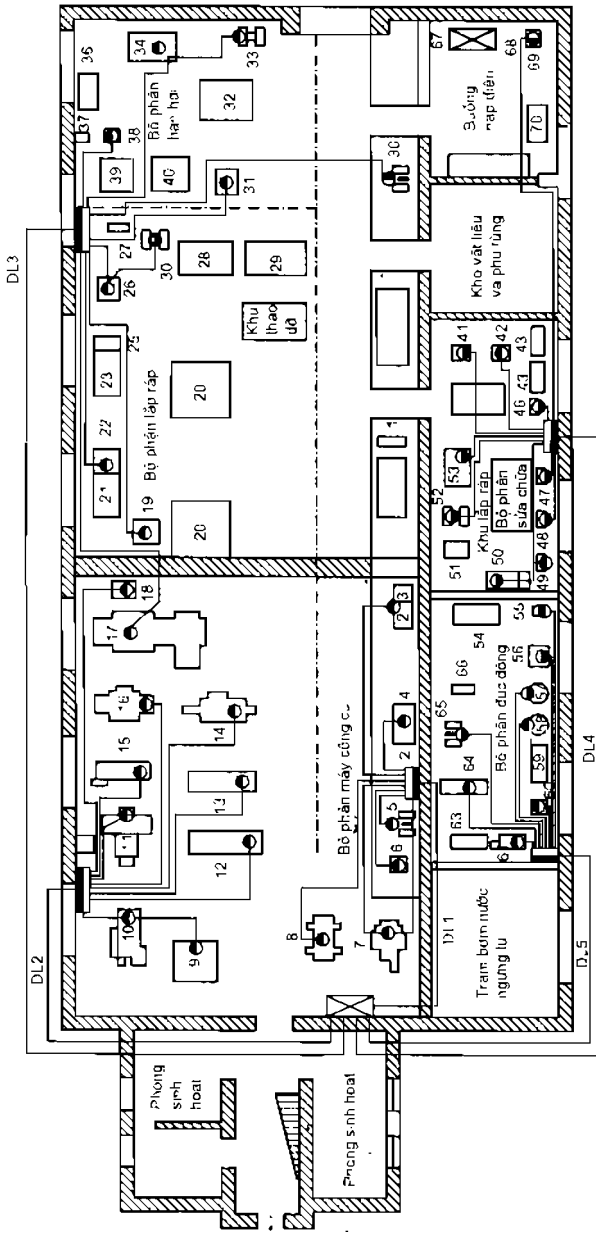
Tiếp bảng 2.22

1	2	3	4	5	6	7	8	9	10	11	12
Máy mài phá	2,8	7,09	S-2xN10 (cx)	4	20	2NO 2NC	2NO 2NC	UN-ML11(cx)	TH-N12 KP(cx)	5,2 ÷ 8 (6,6)	7,09
Quạt lò rèn	1,5	3,798	S-N10 (cx)	4	20	1NO 1NC			TH-N12 KP(cx)	2,8 ÷ 4,4 (3,6)	3,80
Máy khoan đứng	0,85	2,152	S-2xN10 (cx)	4	20	2NO 2NC		UN-ML11(cx)	TH-N12 KP(cx)	1,7 ÷ 2,5 (2,1)	2,15
<b>Nhóm 4</b>											
Bể ngâm dung dịch kiểm	3	7,6	S-N10 (cx)	4	20	1NO 1NC			TH-N20 KP(cx)	5,2 ÷ 8 (6,6)	7,6
Bể ngâm nước nóng	4	10,13	S-N10 (cx)	4	20	1NO 1NC			TH-N20 KP(cx)	9 ÷ 13 (11)	10,13
Máy cuốn dây	1,2	3,04	S-2xN10 (cx)	4	20	NO NC	2NO 2NC	UN-ML11(cx)	TH-N12 KP(cx)	2,8 ÷ 4,4 (3,6)	3,04
Máy cuốn dây	1	2,53	S-2xN10 (cx)	4	20	2NO 2NC	2NO 2NC	UN-ML11(cx)	TH-N18 KP(cx)	2 - 3 (2,5)	2,53
Bể ngâm có lắng nhiệt	4	10,13	S-N10 (cx)	4	20	1NO 1NC			TH-N20 KP(cx)	9 ÷ 13 (11)	10,13
Tủ sấy	3	7,6	S-N10 (cx)	4	20	1NO 1NC			TH-N20 KP(cx)	5,2 ÷ 8 (6,6)	7,6
Máy khoan bàn	0,65	1,65	S-2xN10 (cx)	4	20	2NO 2NC	2NO 2NC	UN-ML11(cx)	TH-N12 KP(cx)	1,4 ÷ 2 (1,7)	1,65
Máy mài thô	2,8	7,09	S-2xN10 (cx)	4	20	2NO 2NC	2NO 2NC	UN-ML11(cx)	TH-N12 KP(cx)	5,2 ÷ 8 (6,6)	7,09
Bàn thử nghiệm TBĐ	7	17,73	S-N20 (cx)	11	32	1NO 1NC			TH-N20 KP(cx)	16 ÷ 22 (19)	17,73



Tiếp bảng 2.22

1	2	3	4	5	6	7	8	9	10	11	12
Chính lưu selenium	0,6	1,52	S-N10 (cx)	4	20	1NO 1NC			TH-N12 KP(cx)	1,4 ÷ 2 (1,7)	1,52
<b>Nhóm 5</b>											
Bể khử dầu mỡ	4	10,13	S-N10 (cx)	4	20	1NO 1NC			TH-N20 KP(cx)	9 ÷ 13 (11)	10,13
Lo điện để luyện khuôn	3	7,6	S-N10 (cx)	4	20	1NO 1NC			TH-N20 KP(cx)	5,2 ÷ 8 (6,6)	7,6
Lò để nấu chảy babit	10	25,32	S-N21 (cx)	11	32	2NO 2NC			TH-N60 KP(cx)	24 ÷ 34 (29)	25,32
Lò điện mạ thiếc	3,5	6,33	S-N10 (cx)	4	20	1NO 1NC			TH-N12 KP(cx)	5,2 ÷ 8 (6,6)	6,33
Quạt lò đúc đồng	1,5	3,8	S-N10 (cx)	4	20	1NO 1NC			TH-N12 KP(cx)	2,8 ÷ 4,4 (3,6)	3,8
Máy khoan bàn	0,65	1,65	S-2xN10 (cx)	4	20	2NO 2NC		UN-ML11(cx)	TH-N12 KP(cx)	1,4 ÷ 2 (1,7)	1,65
Máy uốn các tấm mỏng	1,7	4,305	S-2xN10 (cx)	4	20	2NO 2NC		UN-ML11(cx)	TH-N12 KP(cx)	4 ÷ 6 (5)	4,30
Máy mài phà	2,8	7,09	S-2xN10 (cx)	4	20	2NO 2NC		UN-ML11(cx)	TH-N12 KP(cx)	5,2 ÷ 8 (6,6)	7,09
Máy hàn điểm	13	32,92	S-N35 (cx)	15	60	2NO 2NC			TH-N60 KP(cx)	24 ÷ 34 (29)	32,92



Hình 2-21. Mặt bằng đi dây xương cơ khí

### Chương 3

## THIẾT KẾ TRẠM BIẾN ÁP - PHẦN CƠ KHÍ ĐƯỜNG DÂY VÀ NỒI ĐẤT CHO CỘT

### 3.1. TÍNH TOÁN DÂY DẪN

Mục đích tính toán dây dẫn đường dây tải điện là xác định các đại lượng độ võng  $f$ , lực kéo của dây tác dụng lên cột  $T_d$ . Các đại lượng này cần thiết để kiểm tra khoảng cách an toàn từ dây dẫn đến mặt đất, để lựa chọn kiểm tra cột, xà, móng trong các trạng thái vận hành.

#### 3.1.1. Các quy định cần thiết khi tính toán dây dẫn

##### a) Quy định về phân loại đường dây trên không

**Bảng 3.1. Phân loại đường dây trên không**

Đẳng cấp đường dây	Điện áp định mức của đường dây (kV)	Loại hộ dùng điện
I	>35	Bất cứ loại nào
	35	Loại 1 và 2
II	35	Loại 1
	1 – 20	Bất cứ loại nào
III	≤ 1	Bất cứ loại nào

##### b) Quy định về hệ số an toàn

Trong thiết kế phần cơ khí đường dây thường dùng hệ số an toàn:

$$n = \frac{\sigma_{gh}}{\sigma_{cp}} \quad (3-1)$$

Trong đó:  $\sigma_{gh}$ : Ứng suất giới hạn của dây dẫn (hoặc dây chống sét, N/mm<sup>2</sup>).

$\sigma_{cp}$ : Ứng suất cho phép của vật liệu chế tạo dây dẫn, N/mm<sup>2</sup>.

**Bảng 3.2. Trị số của hệ số an toàn theo quy định**

Tính chất khu vực	Đặc tính dây dẫn	Hệ số an toàn, n
Nơi không dân cư	Dây nhiều sợi	2
	Dây một sợi	2,5
Nơi đông dân cư và khoảng vượt quan trọng	Dây nhôm nhiều sợi, tiết diện tối thiểu 120mm <sup>2</sup>	2,5
	Dây đồng nhiều sợi, tiết diện tối thiểu 70 mm <sup>2</sup>	2,5
	Dây thép tiết diện tới 25mm <sup>2</sup>	2,5
	Các dây trên có tiết diện lớn hơn	2
	Dây AC với mọi tiết diện	2

**Ghi chú:**

- Những nơi không dân cư: đồng ruộng, rừng núi, vùng không có nhà cửa hoặc nhà cửa thưa thớt, mặc dù có người và máy móc nông nghiệp qua lại. Vườn tược, công trình tạm thời v.v...

- Những nơi đông dân cư: xóm làng, đường phố, xí nghiệp, trường học, bến sông, cảng, ga xe lửa, bến xe, công viên v.v...

- Khoảng vượt quan trọng: Đường dây chéo nhau, đi song song nhau, đi sát đường dây thông tin, vượt đường (xe lửa, ôtô), vượt sông, đi trên cầu, đê đập v.v...

**3.1.2. Quy định về các số liệu khí hậu dùng trong thiết kế**

**Bảng 3.3. Các vùng khí hậu tính toán**

Điều kiện tính toán		Vùng khí hậu			
		I	II	III	IV
Khí nhiệt độ không khí thấp nhất	Nhiệt độ $\theta$ , °C	5	5	5	5
	Tốc độ gió v, m/s	0	0	0	0
Khí nhiệt độ không khí cao nhất	Nhiệt độ $\theta$ , °C	40	40	40	40
	Tốc độ gió v, m/s	0	0	0	0
Khí có bão	Nhiệt độ $\theta$ , °C	25	25	25	25
	Tốc độ gió v, m/s	25	30	35	40

**Ghi chú:**

- Ngoài 4 vùng khí hậu kể trên, còn có vùng đặc biệt gió bão rất lớn  $v = 45\text{m/s}$ . Khi tính toán đường dây qua vùng này lấy  $\theta = 25^\circ\text{C}$ .

- Các trị số về tốc độ gió cho trong bảng ứng với chiều cao cột  $\leq 30\text{ m}$ . Nếu chiều cao cột lớn hơn phải nhân với hệ số k:

30 - 50 m      k = 1,15

50 - 70 m      k = 1,25

70 – 100 m      k = 1,40

> 100m          k = 1,50

- Nếu tuyến dây đi trong phố, mà nhà cửa có chiều cao trung bình hơn 2/3 chiều cao cột thì tốc độ gió có thể lấy nhỏ đi 20%.

### 3.1.3. Tải trọng cơ giới tác động lên dây

Dây dẫn và dây chống sét chịu những tải trọng cơ giới chủ yếu sau đây:

- Tải trọng do trọng lượng bản thân dây.
- Tải trọng do gió thổi lên dây trong khoảng cột.
- Tải trọng do dẫn nở nhiệt.

Trong tính toán thường dùng khái niệm tỉ tải. Tỉ tải là phụ tải cơ giới tác động lên độ dài 1m dây có tiết diện 1mm<sup>2</sup>, đơn vị tỉ tải là N/m.mm<sup>2</sup>.

#### a) Tỉ tải do trọng lượng bản thân dây

$$g_l = \frac{g_0}{1000}, \text{ N/m.mm}^2 \quad (3-2)$$

Trong đó:

- $g_0$ : Trọng lượng riêng của vật liệu chế tạo dây N/dm<sup>3</sup>
- Với dây vặn xoắn, cần chú ý chiều dài thực tế lớn hơn.

$$g_l = (1,02 \div 1,03) \frac{g_0}{1000}, \text{ N/m.mm}^2 \quad (3-3)$$

Công thức trên dùng cho dây một chất [đồng (Cu), nhôm (Al), thép]; với dây phức hợp AC,  $g_l$  xác định theo công thức:

$$g_l = (1,02 \div 1,03) \frac{g_A F_A + g_C F_C}{1000F}, \text{ N/m.mm}^2 \quad (3-4)$$

Trong đó:

- $g_A, g_C$ : Trọng lượng riêng của nhôm và thép
- $F_A, F_C$ : Tiết diện phần nhôm và phần thép
- $F = F_A + F_C$ : Tiết diện dây phức hợp cả nhôm và thép.

#### b) Tỉ tải do áp lực gió lên dây

- Sức ép của gió lên 1m dây:

$$P = \frac{9,81 \cdot \alpha \cdot C \cdot d \cdot v^2}{1000 \cdot 16}, \text{ N/m} \quad (3-5)$$

- Tải tải của gió:

$$g_2 = \frac{P}{F} = \frac{9,81 \cdot \alpha \cdot C \cdot d \cdot v^2}{1000 \cdot 16F}, \text{ N/m.mm}^2 \quad (3-6)$$

Trong đó:

-  $\alpha$ : là hệ số biểu thị sự phân bố không đồng đều của gió lên khoảng cột.

$$v = 25 \text{ m/s} - \alpha = 1$$

$$v = 30 \text{ m/s} - \alpha = 0,85$$

$$v = 35 \text{ m/s} - \alpha = 0,75$$

$$v = 40 \text{ m/s} - \alpha = 0,70$$

- C: hệ số động lực học của không khí, phụ thuộc vào bề mặt chịu gió.

Với dây có đường kính  $d < 20 \text{ mm} \rightarrow C = 1,1$

Với dây có đường kính  $d > 20 \text{ mm} \rightarrow C = 1,2$

- d: đường kính dây, mm.

- v: tốc độ gió, m/s.

**c) Tải tải tổng hợp**

$$g_3 = \sqrt{g_1^2 + g_2^2}, \text{ N/m.mm}^2 \quad (3-7)$$

### 3.1.4. Sức kéo và độ võng của dây trong khoảng cột

**a) Khoảng vượt tới hạn**

- Với dây 1 chất (cùng 1 loại vật liệu)

$$l_{th} = \sigma_{cp} \sqrt{\frac{24\alpha(\theta_{b\ddot{a}o} - \theta_{min})}{g_{b\ddot{a}o}^2 - g_1^2}} \quad (3-8)$$

- Với dây phức hợp:

$$l_{th} = \sigma_{cp} \sqrt{\frac{24\alpha(\theta_{b\ddot{a}o} - \theta_{min})}{\left(\frac{g_{b\ddot{a}o}}{\alpha_{ACb\ddot{a}o}}\right)^2 - \left(\frac{g_{\theta_{min}}}{\alpha_{AC\theta_{min}}}\right)^2}} \quad (3-9)$$

Mục đích xác định  $l_{th}$  để biết được, với một khoảng cột nào đó, ứng suất lớn nhất sẽ xuất hiện khi nào.

Nếu  $l > l_{th}$  thì  $\sigma_{max}$  xuất hiện khi bão.

Nếu  $l < l_{th}$  thì  $\sigma_{max}$  xuất hiện khi  $\theta_{min}$ .

### b) Phương trình trạng thái

- Với dây một chất:

$$\sigma_n - \frac{l^2 g_n^2}{24\beta\sigma_n^2} = \sigma_m - \frac{l^2 g_m^2}{24\beta\sigma_m^2} - \frac{\alpha}{\beta}(\theta_n - \theta_m) \quad (3-10)$$

- Với dây phức hợp:

$$\sigma_{ACn} - \frac{l^2 g_n^2}{24\beta_{AC}\sigma_{ACn}^2} = \sigma_{ACm} - \frac{l^2 g_m^2}{24\beta_{AC}\sigma_{ACm}^2} - \frac{\alpha_{AC}}{\beta_{AC}}(\theta_n - \theta_m) \quad (3-11)$$

Phương trình trạng thái được sử dụng khi cần xác định ứng suất ở trạng thái "m" và khi đã biết ứng suất ở trạng thái "n". Thường giải phương trình này để tìm ứng suất ở  $\theta_{max}$  sau đó xác định độ võng của dây.

### c) Độ võng

Độ võng là khoảng cách theo phương thẳng đứng từ điểm thấp nhất của dây dẫn trong khoảng cột đến điểm treo cao của dây, kí hiệu độ võng là  $f$ .

Công thức tính độ võng của dây:

- Với dây một chất:

$$f = \frac{l^2 g_l}{8\sigma_{\theta_{max}}}$$

- Với dây phức hợp:

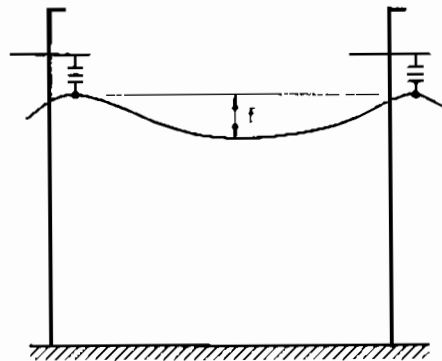
$$f = \frac{l^2 g_l}{8\sigma_{AC\theta_{max}}} \quad (3-13)$$

Trong các công thức trên từ (3-8) ÷ (3-13)

- $\sigma_{\theta}$ : ứng suất cho phép của vật liệu chế tạo dây xác định theo (3-1).
- $\alpha$ : Hệ số giãn nở dài của vật liệu chế tạo dây.
- $\alpha_A$ : Hệ số giãn nở dài của nhôm (A).
- $\alpha_{AC}$ : Hệ số giãn nở dài của dây nhôm lõi thép (AC).

$$\alpha_{AC} = \frac{\alpha_c F_c + a\alpha_A E_A}{E_c + aE_a} \quad (3-14)$$

$$a = \frac{F_A}{F_C} \quad (3-15)$$



Hình 3-1. Mô tả độ võng của dây

- $\alpha_c$ : Hệ số giãn nở dài của thép.
- E: Môđun đàn hồi của vật liệu chế tạo dây.
- $E_A$ : Môđun đàn hồi của nhôm.
- $E_c$ : Môđun đàn hồi của thép.
- $E_{AC}$ : Môđun đàn hồi của dây phức hợp (AC).

$$E_{AC} = \frac{aE_a + E_c}{1 + a} \quad (3-16)$$

- $\beta$ : Hệ số kéo dài đàn hồi của vật liệu chế tạo dây.
- $\beta_{AC}$ : Hệ số kéo dài đàn hồi của dây AC.

$$\beta_{AC} = \frac{1}{E_{AC}} \quad (3-17)$$

- $\sigma_{AC\text{bão}}$ ,  $\sigma_{AC\theta_{\min}}$ : ứng suất dây AC khi bão và khi nhiệt độ  $\theta_{\min}$

$$\sigma_{AC\theta_{\min}} = [\sigma_{ACP} - (\alpha_A - \alpha_{AC})(\theta_0 - \theta_{\min})] \frac{E_{AC}}{E_A} \quad (3-18)$$

$$\sigma_{AC\text{bão}} = [\sigma_{ACP} - (\alpha_A - \alpha_{AC})(\theta_0 - \theta_{\text{bão}})] \frac{E_{AC}}{E_A} \quad (3-19)$$

Trong đó:

- $\theta_0$ : Nhiệt độ môi trường chế tạo dây, lấy  $\theta_0 = 15^\circ\text{C}$

Bảng thông số sau đây cho phép xác định ứng suất cho phép, môđun đàn hồi và hệ số giãn nở dài theo nhiệt độ của các loại dây dẫn.

**Bảng 3.4. Đặc tính cơ lí của dây dẫn**

Vật liệu chế tạo dây dẫn	Trọng lượng riêng $g_0$ , N/dm <sup>3</sup>	$\sigma_{ph}$ , N/mm <sup>2</sup>	E, N/mm <sup>2</sup>	$\alpha$ , độ <sup>-1</sup>
Đồng cứng	87,2	38,2	127.10 <sup>3</sup>	17.10 <sup>-6</sup>
Đồng đỏ	87,2	52,9	127.10 <sup>3</sup>	18.10 <sup>-6</sup>
Nhôm	26,5	157	616.10 <sup>3</sup>	23.10 <sup>-6</sup>
Thép đơn	77	540	196.10 <sup>3</sup>	12.10 <sup>-6</sup>
Thép bền	77	685	196.10 <sup>3</sup>	12.10 <sup>-6</sup>
Thép trong AC và dây thép chống sét	77	1175	196.10 <sup>3</sup>	12.10 <sup>-6</sup>

**d) Công thức tính sức kéo của dây**

- Với dây 1 chất:  $T = \sigma.F, N$  (3-20)

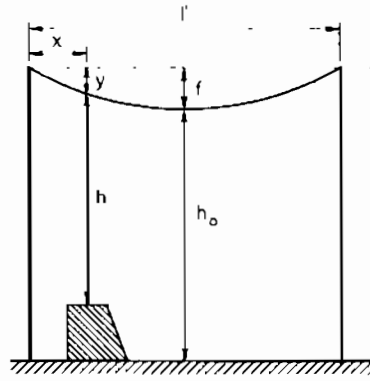
- Với dây AC:  $T = \sigma_{AC}.F_{AC}, N$  (3-21)

Trong đó:  $F_{AC} = F_A + F_C, \text{mm}^2$  (3-22)



**e) Xác định khoảng cách an toàn tại điểm bất kì**

Ngoài việc xác định độ võng  $f$  để kiểm tra khoảng cách an toàn từ điểm thấp nhất của dây tới mặt đất  $h_0$ , còn cần kiểm tra khoảng cách an toàn  $h$  tại điểm bất kì nếu mặt đất không bằng phẳng. Đó là chỗ đường dây tải điện vượt đê, đường xe lửa, đường ô tô, vượt đường dây thông tin, đường dây điện hạ áp khác v.v...



**Hình 3-2. Xác định khoảng cách an toàn**

$$y = \frac{4xf}{l} \left( 1 - \frac{x}{l} \right) \tag{3-23}$$

Khi thiết kế đường dây cần đảm bảo khoảng cách an toàn theo quy định. Một vài số liệu thường dùng được ghi ở bảng dưới đây:

**Bảng 3.5. Một số khoảng cách an toàn tối thiểu**

Đường dây	Khoảng cách an toàn tối thiểu tới mặt đất, m		Khoảng cách an toàn tối thiểu khi các đường dây đi trên một cột hoặc chéo nhau, m	
	Vùng không dân cư	Vùng đông dân cư, khoảng vượt quan trọng	Với đường dây điện lực, m	Với đường dây thông tin, m
0,4 kV	5	6	-	2
6 ÷ 35 kV	6	7	2	2

**3.2. TÍNH TOÁN CỘT**

**3.2.1. Nội dung tính toán thiết kế cột**

a) **Lựa chọn đúng loại cột:** chủng loại, kiểu dáng, độ cao, độ bền cột cho từng tuyến đường dây và cho từng vị trí cột trên tuyến đường dây.

b) **Tính toán kiểm tra**

- Với cột trung gian cần tính toán kiểm tra trong trường hợp làm việc bình thường (dây không đứt) và điều kiện bão lớn.

- Với cột góc cần kiểm tra trong trường hợp làm việc bình thường, cột bị kéo về một phía do sức kéo của dây dẫn ở hai nửa khoảng cột. Mục đích kiểm tra xem cột có cân đặt dây néo hoặc dùng cột kép hay không.

- Với cột cuối cần kiểm tra hai trường hợp:

+ Trường hợp làm việc bình thường, kiểm tra khả năng chịu uốn của cột khi bị các dây dẫn kéo về một phía.

+ Trường hợp đứt một dây ở ngoài cùng, dây ngoài cùng còn lại sẽ gây mômen xoắn lớn nhất chỗ tiết diện đặt xà.

### 3.2.2. Các loại cột

Trên đường dây trong hệ thống cấp điện từ 35 kV trở xuống, thường dùng hai loại cột bê tông cốt thép.

*a) Cột tròn hay cột li tâm* (kí hiệu: T hoặc LT). Loại cột tròn được chế tạo tại nhà máy với cốt thép kéo trước (ứng suất trước) hoặc không kéo trước.

Cột li tâm được chế tạo hai cỡ cột 10 m và 12 m (LT10, LT12) và các chân đế 6 m, 8 m. Từ đây, tùy theo vị trí sử dụng thực tế, sẽ tạo ra các cột có chiều cao khác nhau: 10 m, 12 m, 16 m, 18 m, 20 m. Việc ghép nối giữa các cột 10 m, 12 m với chân đế được thực hiện bằng cách ghép măng sông hoặc mặt bích.

#### *b) Cột vuông (kí hiệu H)*

Cột vuông được chế tạo tại xí nghiệp, hoặc có thể chế tạo tại chỗ (tại cơ quan, tại chỗ tuyen dây).

Cột vuông được dùng chủ yếu cho lưới điện hạ áp (0,4 kV), được chế tạo với độ cao 6,5 m (H 6,5) dùng cho đường dây 1 pha ở ngõ, xóm. Độ cao 7,5 m, 8,5 m (H 7,5; H 8,5) dùng cho các đường trục ở thôn, xã. Độ cao 9,5 m, 10,5 m (H 9,5; H 10,5) dùng ở các vị trí cột vượt ở thôn, xã.

Sơ bộ có thể lựa chọn loại cột cho các loại đường dây theo bảng sau:

**Bảng 3.6. Phạm vi sử dụng các loại cột**

Loại cột	Trung áp (kV)		Hạ áp 0,4 kV	
	6 – 10	22 – 35	Trục chính	Ngõ, xóm
LT10, LT12	x	x	x	
H 8,5			x	
H 7,5			x	x
H 6,5				x

### 3.2.3. Sơ đồ tính toán cột

Sơ đồ tính toán, kiểm tra khả năng chịu uốn của các loại cột trung gian, cột góc, cột cuối trong trạng thái làm việc bình thường cho theo bảng 3.7.

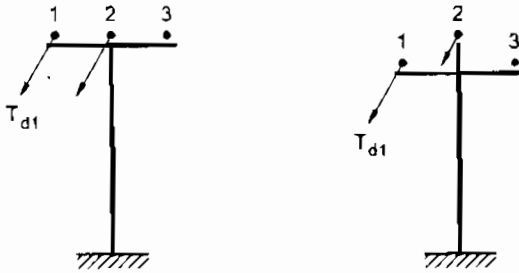
**Bảng 3.7. Sơ đồ tính toán cột**

Loại cột	Sơ đồ đầu dây trên cột	Sơ đồ tính toán
Cột Trung gian 6 – 10 kV 22 – 35 kV		
Cột Trung gian 0,4 kV		
Cột góc 6 – 35 kV		
Cột góc 0,4 kV		
Cột cuối 6 – 35 kV		
Cột cuối 0,4 kV		

**Ghi chú:** -  $P_d, P_c$  : Áp lực gió lên dây, lên cột  
 -  $T_d$  : Lực kéo của dây lên cột.

Chỉ cần tính toán kiểm tra xoắn với cột đường dây trung áp, vì cột hạ áp treo 4 dây hoặc 8 dây (đi 2 tầng), nếu đứt một dây ngoài cùng cũng không gây mômen xoắn lớn cho cột.

Sơ đồ tính toán xoắn cho cột cuối trung áp với hai cách treo dây cho trên hình 3-3.



**Hình 3-3.** Sơ đồ tính toán xoắn cho cột trung áp.

Khi đứt dây ngoài cùng 3, lực kéo dây 1 ( $T_{d1}$ ) gây mômen xoắn cho cột

Các lực tác động lên cột trong các sơ đồ tính toán được xác định theo các công thức sau đây:

**a) Lực gió tác động lên cột**

$$P_c = \frac{9,81}{16} \alpha.C.v^2.F, N \quad (3-24)$$

Trong đó:

- $\alpha, C$ : xem chú thích ở công thức (3-6)
- với cột phẳng  $C = 1,5$
- với cột tròn  $C = 0,7$

**b) Lực gió tác động lên dây**

Lực gió tác động lên dây trong một khoảng cột dài  $l$ , tính với hướng gió thổi thẳng góc với tuyến dây.

$$P_d = \frac{9,81}{16} \alpha.C.v^2.d.l, N \quad (3-25)$$

**c) Lực kéo của dây dẫn lên cột**

Lực kéo của một dây dẫn tiết diện  $F(\text{mm}^2)$  lên cột được xác định theo công thức sau:

$$T = \sigma.F, N \quad (3-26)$$

Trong đó:

$$- \sigma = \sigma_{\theta_{\min}} \text{ nếu } l < l_{th}$$

$$- \sigma = \sigma_{\theta_{\max}} \text{ nếu } l > l_{th}$$

### 3.2.4. Tính toán khả năng chịu uốn của cột bê tông cốt thép

Tính toán cột bê tông cốt thép thường dùng phương pháp trạng thái giới hạn, nghĩa là tính toán theo khả năng bền chắc của vật liệu.

Công thức tổng quát để kiểm tra khả năng chịu uốn với tiết diện (thường dùng tiết diện sát mặt đất) của cột bê tông cốt thép:

$$M_{tt} \leq M_{cr} \quad (3-27)$$

Trong đó:

-  $M_{tt}$ : mômen tính toán của tổng các lực tác động lên tiết diện sát mặt đất của cột.

$$M_{tt} = n \cdot M_{\Sigma} = n \cdot \sum_1^n M_i, \text{ Nm} \quad (3-28)$$

với  $n$ : hệ số quá tải (tra bảng 3.8).

-  $M_{cr}$ : Mômen uốn cho phép, đó là sức bền giới hạn chịu uốn của tiết diện sát mặt đất của cột.

**Bảng 3.8. Hệ số quá tải trong chế độ bình thường và sự cố**

Tải trọng lên cột và móng	n
Trong lượng cột, móng, dây và các phụ kiện	1,1
Áp lực gió lên cột	1,2
Áp lực gió lên dây	1,2
Tải trọng ngang do lực kéo của dây	1,3

-  $M_{\Sigma}$ : Tổng mômen ngoại lực tác động lên cột.

$$\text{Với cột trung gian: } M_{\Sigma} = M_{Pd} + M_{Pc}$$

$$\text{Với cột góc: } M_{\Sigma} = M_{Pd} + M_{Pc} + M_{Td}$$

$$\text{Với cột cuối: } M_{\Sigma} = M_{Td} + M_{Pc}$$

-  $M_{Pd}$ : Mômen do lực gió tác động lên dây gây ra.

-  $M_{Pc}$ : Mômen do lực gió tác động lên cột gây ra.

-  $M_{Td}$ : Mômen do lực kéo của dây gây ra.

*Ghi chú:* Các tải trọng thẳng đứng (trọng lượng cột, xà, sứ, dây, tải trọng xây lắp) bình thường không gây mômen uốn với cột, nhưng nếu quá

trình làm việc, cột bị uốn cong thì các tải trọng này cũng gây nên mômen uốn với cột. Trong trường hợp cần thiết, cần kể đến mômen uốn này, người ta lấy tăng trị số  $M_{tt}$  lên 10%.

Sau đây là cách áp dụng thực tế công thức (3-25) cho từng loại cột.

**a) Cột li tâm (cột tròn)**

Với cột li tâm, nhà chế tạo thường cho lực đầu cột  $P_{cp}$ , vì thế điều kiện an toàn của cột khi chịu uốn là:

$$P_{tt} = \frac{M_{tt}}{h} \leq P_{cp} \quad (3-29)$$

Trong đó:

- $P_{tt}$ : Lực tính toán quy về đầu cột, N.
- $h$ : Chiều cao từ đỉnh cột đến mặt đất, m.

**b) Cột vuông (cột chữ H)**

Để an toàn, cột vuông phải được kiểm tra với tiết diện rộng, vì bê tông không chịu kéo, chủ yếu kiểm tra độ bền chịu uốn với cốt thép. Để đảm bảo khả năng chịu mômen uốn  $M_{tt}$ , thì diện tích cốt thép ở một mặt cột phải thỏa mãn điều kiện:

$$F_a \geq \frac{M_{tt}}{mm_a R_a (h_0 - a)} = \frac{M_{tt}}{m \cdot R_{atl} (h_0 - a)} \quad (3-30a)$$

Trong đó:

- $m$ : hệ số điều kiện làm việc của kết cấu:  
 $m = 1,1$  với cột đúc tại nhà máy.  
 $m = 1,0$  với cột đúc tại chỗ.
- $R_{atl}$ : sức bền tính toán của thép,  $N/cm^2$ , cho trong bảng (3-9)

**Bảng 3.9. Sức bền tính toán của thép  $\sigma_{atl}$ ,  $N/cm^2$**

Dạng ứng suất	CT3	CT5	25Г2С
Kéo	20.600	23.500	33.400
Nén	20.600	23.500	33.400
Cắt	16.500	16.500	26.700

Hoặc có thể tính:

$$M_{tt} \leq M_{cp} = m \cdot R_{atl} \cdot F_a (h_0 - a) \quad (3-30b)$$

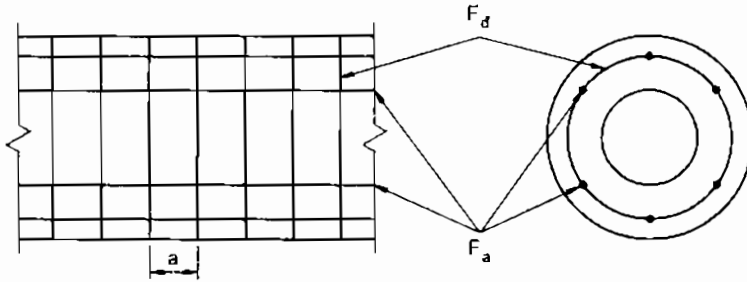
### 3.2.5. Kiểm tra khả năng chịu xoắn của cột bê tông cốt thép

Cột sẽ chịu mômen xoắn lớn nhất khi đứt dây ngoài cùng có khoảng cách từ dây đến cột lớn nhất. Khi đó mômen xoắn tác động lên cột:

$$M_x = XT_d, Nm \quad (3-31)$$

Trong đó: X là khoảng cách từ điểm treo dây ngoài cùng đến cột, m.

#### a) Kiểm tra xoắn cột li tâm (cột tròn)



Hình 3-4. Kết cấu thép trong cột li tâm

Công thức tính kiểm tra thép đai

$$M_x \leq 2m_a \cdot m_a \cdot R_a \cdot \frac{F_d}{a} \cdot F_l \quad (3-32)$$

Công thức tính kiểm tra thép dọc chịu xoắn (thép dọc phụ)

$$M_x \leq \frac{2mm_a \cdot R_a \cdot F_a \cdot F_l}{u_l} \quad (3-33)$$

Trong đó:

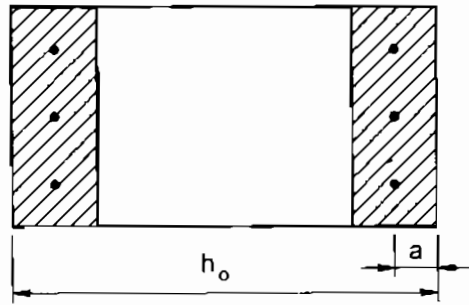
- $F_d$ : Diện tích mặt cắt ngang 1 sợi thép đai.
- $F_l$ : Diện tích vòng tròn thép đai.
- $u_l$ : Chu vi vòng tròn thép đai.
- $F_a$ : Diện tích mặt cắt ngang 1 sợi thép dọc.
- $a$ : Khoảng cách giữa 2 sợi thép đai gần nhau.

#### b) Kiểm tra xoắn cột vuông

- Nếu mua cột đúc sẵn cần kiểm tra:

Công thức (3-30), (3-31) có thể dùng để tính toán.

Kiểm tra xoắn cột vuông ứng với kích thước cột vuông.



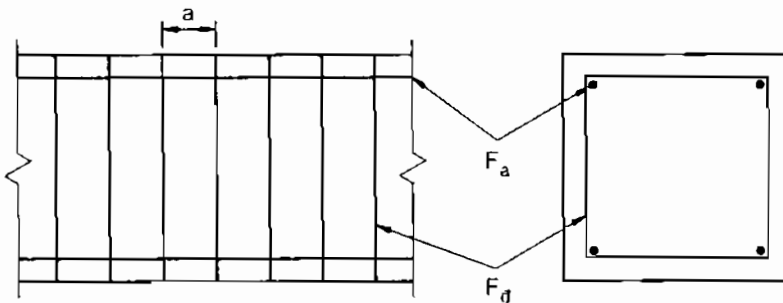
**Hình 3-5. Tiết diện rỗng cột vuông**

- Nếu cột đổ tại chỗ, trước hết cần kiểm tra xem có cần đặt thép đai hay không theo công thức:

$$Q + \frac{M_X}{0,4b} \leq m \cdot b \cdot h_o \cdot R_K \quad (3-34)$$

Trong đó:

- $R_K$ : Sức bền tính toán của bê tông cốt thép
- $Q$ : Lực cắt



**Hình 3-6. Kết cấu thép chống xoắn cột vuông**

Nếu theo công thức (3-32) không thỏa mãn, cần đặt thép đai và thép dọc phụ, tính theo công thức:

$$F_d = \frac{100M_X}{2mm_a R_a F_l} \quad (3-35)$$

$$F_a = \frac{U_1 M_X}{2mm_a R_a F_l}$$

Với  $U_1, F_c$  ứng với tiết diện cột vuông.



### 3.3. THIẾT KẾ TÍNH TOÁN KIỂM TRA MÓNG CỘT

Móng cột đường dây tải điện trong hệ thống cấp điện từ 35 kV trở xuống thường dùng hai loại: móng chống lật cho tất cả vị trí cột và móng chống nhổ cho dây néo.

Khi tính toán móng cần lấy trị số an toàn quy định cho từng loại cột ứng với chế độ làm việc khác nhau.

**Bảng 3.10. Hệ số an toàn k cho móng chống lật và chống nhổ**

Loại cột	Chế độ bình thường	Sự cố
Trung gian thẳng	1,5	1,3
Trung gian góc	1,8	1,5
Néo góc, neo cuối	2,0	1,8
Cột vượt	2,5	2,0

#### 3.3.1. Móng ngắn

Phổ biến nhất là móng ngắn không cấp, chỉ trong trường hợp đặc biệt như cột vượt sông mới dùng móng có cấp.

Công thức chung để tính toán kiểm tra cả hai loại móng ngắn có cấp và không có cấp như sau:

$$kS \leq \frac{1}{F_1} (F_2 E_n + F_3 Q_0) \quad (3-36)$$

Trong đó:

$$- F_1 = 1,5 \left[ \frac{H}{h} + \left( \frac{H}{h} + 1 \right) \operatorname{tg}^2 \varphi \right] + 0,5$$

$$- F_2 = (1 + \operatorname{tg}^2 \varphi) \left( 1 + 1,5 \frac{d}{h} \operatorname{tg} \varphi \right)$$

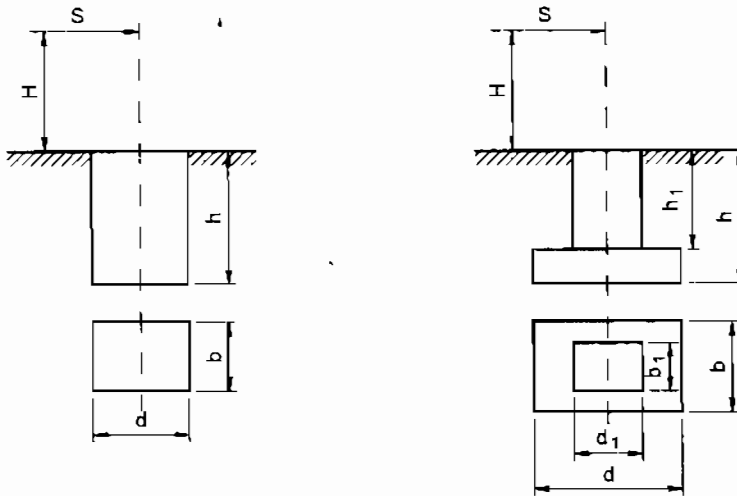
$$- F_3 = (1 + \operatorname{tg}^2 \varphi) \frac{d}{h} + \operatorname{tg} \varphi$$

$$- E_n = \frac{bhk_0}{\theta(\theta + \operatorname{tg} \varphi)} [0,5\gamma h + C(1 + \theta^2)]$$

- S: Tổng lực ngang đặt lên cột.

- Q<sub>0</sub>: Tổng trọng lượng đặt lên nền kể cả trọng lượng móng.

- θ, θ<sup>2</sup>, k<sub>0</sub>, C: Tra sổ tay thiết kế cấp điện.



**Hình 3.7. Móng ngắn không capped và có capped**

Riêng với móng ngắn có capped cần lưu ý:

- $Q_n$ : bao gồm cả trọng lượng đất bao quanh móng.
- Để tránh sự phá hoại của đất nằm trên capped móng, phía mặt trước móng cần thoả mãn điều kiện:

$$E_n \leq E'_n$$

Trong đó:

- $E_n$ : sức kháng của đất mặt sau móng.
- $E'_n$ : sức kháng của đất ở phía mặt trước móng.

$$E'_n = k_0 b_1 \left[ \frac{2}{9} \gamma h^2 \phi^2 + Ch(\phi^2 - 1) \right]$$

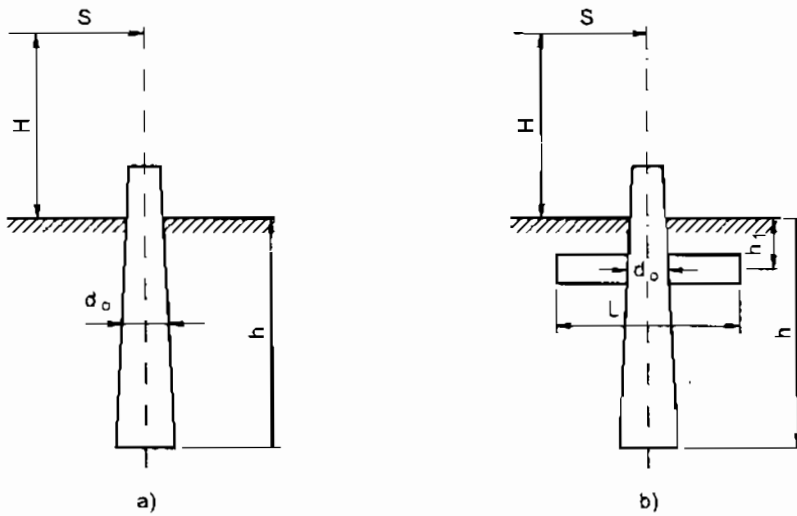
Trị số  $\phi^2$ , tra bảng.

### 3.3.2. Móng chôn sâu (không xây móng)

Móng chôn sâu cũng là móng chống lật. Thường móng chôn không có thanh ngang, đó chính là một phần cột được chôn sâu xuống đất (khoảng 1,8m ÷ 2m). Tuy nhiên, ở chỗ đất xấu hơn hoặc muốn giảm bớt độ chôn sâu có thể đặt thêm thanh ngang.

Móng chôn sâu thường được dùng ở vùng đất tốt như trung du, miền núi.

Hình 3.8 vẽ móng chân sâu có thanh ngang và không có thanh ngang.



**Hình 3.8. Móng chôn sâu**

a) Không có thanh ngang; b) Có thanh ngang.

**a) Móng chôn sâu không thanh ngang**

Công thức kiểm tra điều kiện chống lật:

$$kS \leq \frac{1}{\alpha\mu} mbh^2 \quad (3-37)$$

Trong đó:

-  $\alpha = \frac{H}{h}$

-  $m = \gamma \tan^2 \left( 45^\circ + \frac{\varphi}{2} \right)$  với  $\varphi$  là góc ma sát.

- b: chiều rộng tính toán.

+ với cột tròn có đường kính trung bình, phần chôn sâu, ta có:  $b = d_0 k_{0g}$ .

+ với cột vuông có mặt khoét  $b_1$ , ta có:

$$b = b_1 \cdot k_{0g}$$

-  $k_{0g}$ : Tra bảng.

- S: Tổng lực ngang tác động lên cột.

- k: Hệ số an toàn.

**b) Móng chôn sâu có thanh ngáng**

Độ dài tính toán của thanh ngáng đảm bảo chống lật, được tính theo công thức:

$$L = \frac{A}{mh_1d_1(1+f)} + d_0 \tag{3-38}$$

Trong đó:

-  $f = \tan\varphi$ : Tra bảng.

-  $m$ : Tra bảng.

$$A = E(1 - 2\theta^2) + kS, \text{ với } E = \frac{mbh^2}{2}.$$

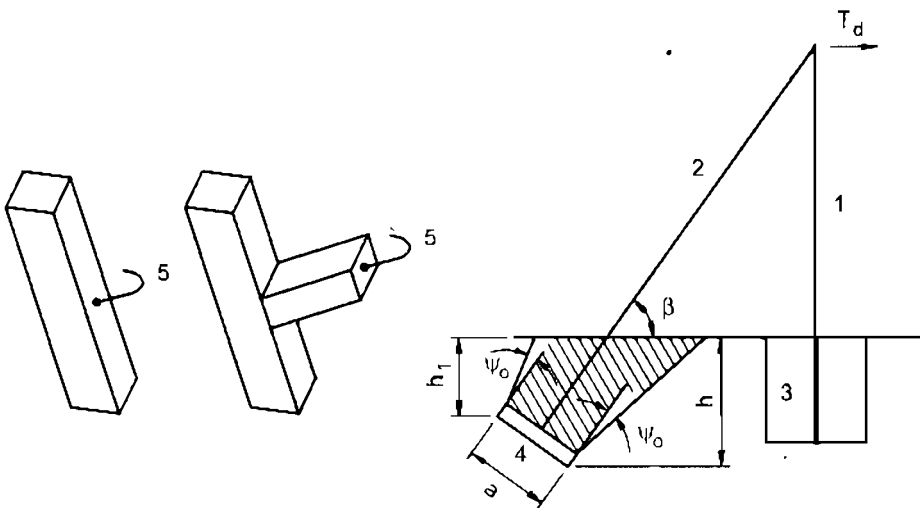
-  $d_1$ : Đường kính hay bề rộng thanh ngáng.

-  $d_0$ : Đường kính cột tại chỗ đặt thanh ngáng.

-  $\theta^2$ : Được xác định theo phương trình:

$$0^2 \left( 1,330 - 2 \frac{h_1}{h} \right) = 0,667 \frac{h_1}{h} - \frac{kS}{Eh} (h_1 + H)$$

**3.3.3. Móng chống nhỏ**



**Hình 3-9. Hình dáng và sự làm việc của móng neo**

1. Cột điện, 2. Dây neo, 3. Móng cột, 4. Móng neo, 5. Móc buộc dây neo

Ở các đường dây từ 35 kV trở xuống, móng chống nhỏ là móng của dây néo, vì thế còn được gọi là móng néo. Móng néo thường được cấu tạo hình khối chữ nhật, hoặc khối chữ T. Sự làm việc ổn định của loại móng này chủ yếu là do trọng lượng khối đất bị lật lên và lực ma sát giữa thành móng với khối đất xung quanh.

Khả năng chống nhỏ của móng néo được tính:

a) Khi góc  $\beta < 75^\circ$ .

$$kT \leq \frac{1}{2} \gamma h^2 b \lambda \quad (3-39)$$

Trong đó:

- k: Hệ số an toàn.
- $\varphi$ : Góc ma sát trong đất.
- $\lambda$ : Sức bền thụ động của đất.

$$\lambda = \lambda'(1 - \xi^2 \eta^2) + \frac{2}{3} \frac{h}{b} \Lambda(1 - \xi^2 B)$$

$$\lambda' = \frac{\cos^2(\varphi + \beta)}{\cos\beta(\cos\beta - \sin\beta)^2}$$

các hệ số  $\eta$ ,  $\xi$ ,  $\Lambda$ ,  $B$ . Tra sổ tay thiết kế cấp điện.

b) Khi góc  $75^\circ < \beta < 90^\circ$

$$kT \leq \gamma_0 V_d + C_0 S \quad (3-40)$$

Trong đó:

- $\gamma_0$ : Trọng lượng riêng của đất đắp.
- $V_d$ : Thể tích khối đất bị lật lên kể cả góc nghiêng  $\psi_0$ .

$$V_d = abh + h^2(a + b + \frac{4}{3} \text{htg}\psi_0) \text{tg}\psi_0.$$

- a, b: Kích thước mặt móng.
- $C_0$ : Lực dính kết của đất đắp.
- S: Diện tích xung quanh khối đất bị lật lên.

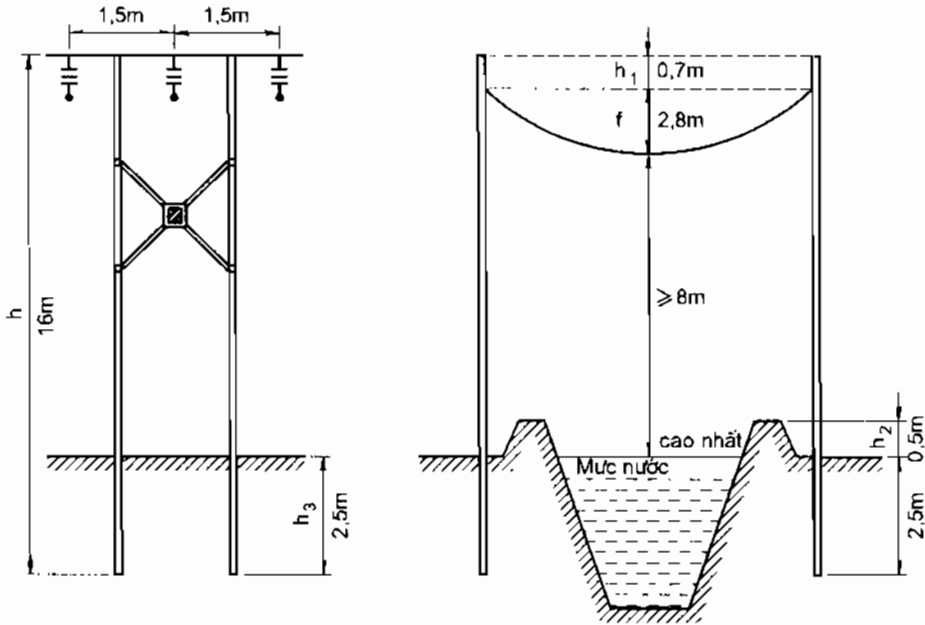
Các trị số  $\psi_0$ ,  $C_0$  và  $\gamma_0$  tra theo bảng 3.11.

**Bảng 3.11. Trị số  $\psi_0$ ,  $C_0$  và  $\gamma_0$  theo  $\gamma$**

Loại đất	$\gamma$ , kN/m <sup>3</sup>					
	15,2			16,7		
	$\gamma_0$	$\psi_0$	$C_0$	$\gamma_0$	$\psi_0$	$C_0$
Đất cát	15,2	0,54	0,5C	16,7	0,84	0,8C
Đất sét	15,2	0,44	0,4C	16,7	0,64	0,6C

### 3.4. XÁC ĐỊNH CHIỀU CAO CỘT VƯỢT SÔNG

Trên tuyến đường dây 35 kV có thể có đoạn đường dây vượt qua sông với khoảng cách cột 200 m. Toàn tuyến dùng cột bê tông li tâm LT – 10, dây dẫn AC – 95. Vùng dây đi qua có tốc độ góc  $v = 30$  m/s. Yêu cầu lựa chọn chiều cao cột, loại cột thích hợp cho hai cột vượt sông sao cho đảm bảo khoảng cách an toàn từ dây dẫn đến mặt nước lúc cao nhất là 8 m.



**Hình 3-10. Cột vượt sông và khoảng cột vượt sông**

Căn cứ vào hình vẽ 3-10 về khoảng cột vượt sông, nhận thấy chiều cao cột vượt sông cần thoả mãn:

$$h \geq h_1 + f + h_0 + b_2 + h_3 \quad (3-41)$$

Trong đó:

-  $f$ : Độ võng

-  $h_1$ : Khoảng cách từ điểm cao treo dây tới đỉnh cột, bao gồm chiều cao chuỗi sứ và khoảng cách từ xà tới đỉnh cột.

+ chiều cao chuỗi sứ gồm 4 bát  $\times 15$  cm = 60 cm

$$h_1 = 0,6 + 0,1 = 0,7 \text{ m}$$

-  $h_2$ : Chiều cao mặt đất chôn cột tới mặt đê,  $h_2 = 0,5$  m

-  $h_3$ : Độ chôn sâu móng cột,  $h_3 = 2,5$  m.

-  $h_0$ : Khoảng cách từ chỗ thấp nhất của dây dẫn tới mặt đê. Mức nước sông khi cao nhất còn cách mặt đê 1 m. Vậy:

$$h_0 = 8 - 1 = 7 \text{ m.}$$

Công việc còn lại tính độ võng  $f$  cho khoảng cột vượt sông.

Trước hết cần tính các tỉ tải của dây AC – 95 theo công thức (3-4) và (3-6). Cũng có thể tra bảng nếu có bảng tra theo vùng khí hậu II, được  $g_3 = 36,5 \cdot 10^{-3} \text{ N/m.mm}^2$ ,  $g_3 = 70,2 \cdot 10^{-3} \text{ N/m.mm}^2$ . Cũng tra bảng dây AC-95, có:

$$F_A = 95,4 \text{ mm}^2, F_c = 15,9 \text{ mm}^2, E_A = 61.800 \text{ N/mm}^2$$

$$E_c = 196.000 \text{ N/mm}^2; \alpha_A = 23 \cdot 10^{-6} \frac{1}{^\circ\text{C}}; \alpha_c = 12 \cdot 10^{-6} \frac{1}{^\circ\text{C}},$$

Tính được:  $a = \frac{F_A}{F_c} = 6.$

$$\alpha_0 = \frac{\alpha_c E_c + a \alpha_A E_A}{E_c + a E_A}$$

$$= \frac{12 \cdot 10^{-6} \cdot 19,6 \cdot 10^4 + 6 \cdot 23 \cdot 10^{-6} \cdot 6,18 \cdot 10^4}{19,6 \cdot 10^4 + 6 \cdot 6,18 \cdot 10^4} = 19,18 \cdot 10^{-6} \frac{1}{^\circ\text{C}}$$

$$\beta_0 = \frac{1 + a}{E_c + a E_A} = \frac{1 + 6}{19,6 \cdot 10^4 + 6 \cdot 6,18 \cdot 10^4}$$

$$= 12,35 \cdot 10^{-6}, \text{ mm}^2/\text{N}$$

Tiếp tục tính ứng suất dây AC-95 theo trạng thái  $\theta_{\min}$  và bão:

$$\sigma_{\text{AcP}} = \frac{\sigma_{\text{Agh}}}{n} = \frac{157}{2} = 78,5, \text{ N/mm}^2$$

$$\sigma_{\text{AC}\theta_{\min}} = [78,5 \cdot (23 \cdot 10^{-6} - 19,18 \cdot 10^{-6})(15-5)6,18 \cdot 10^4] \frac{1}{6,18 \cdot 10^4 \cdot 12,35 \cdot 10^{-6}}$$

$$= 99,76, \text{ N/mm}^2.$$

Khoảng vượt tối hạn của dây AC-95 bằng:

$$l_{\text{th}} = \sqrt{\frac{24 \alpha_A (\theta_{\text{bão}} - \theta_{\min})}{\left(\frac{g_3}{\alpha_{\text{Acbão}}}\right)^2 - \left(\frac{g_1}{\alpha_{\text{AC}\theta_{\min}}}\right)^2}} = \sqrt{\frac{24 \cdot 6,18 \cdot 10^4 (25 - 5)}{\left(\frac{70,2}{105,94}\right)^2 - \left(\frac{36,5}{99,76}\right)^2}}$$

$$= 186,25 \text{ m.}$$

Vậy,  $l > l_{\text{th}}$  là ứng suất lớn nhất trong dây dẫn xuất hiện khi có bão:

$$\sigma_{\max} = \sigma_{\text{ACb\u0103u}} = 105,94, \text{ N/mm}^2$$

Độ võng lớn nhất xuất hiện khi  $\theta_{\max}$  và tốc độ gió  $v = 0$  m/s. Cần tìm ứng suất tương ứng  $\sigma_{\text{AC}0_{\max}}$  bằng cách giải phương trình trạng thái (3-11):

$$\sigma_{\text{AC}0_{\max}} \cdot \frac{l^2 \cdot g_1^2}{24\beta_0 \cdot \sigma_{\text{AC}0_{\max}}^2} = \sigma_{\text{ACb\u0103o}} - \frac{l^2 g_3^2}{24\beta_0 \sigma_{\text{ACb\u0103o}}^2} - \frac{\alpha_0}{\beta_0} (\theta_{\max} - \theta_{\min})$$

$$\sigma_{\text{AC}0_{\max}} \cdot \frac{200^2 \cdot 36,5 \cdot 10^{-6}}{24 \cdot 12,35 \cdot 10^{-6} \cdot \sigma_{\text{AC}0_{\max}}^2} = \frac{105,94 - 200^2 \cdot 70,2^2 \cdot 10^{-6}}{24 \cdot 12,35 \cdot 10^{-6} \cdot 105,94^2} - \frac{19,18 \cdot 10^{-6}}{12 \cdot 35 \cdot 10^{-6}} \quad (40-25)$$

$$\sigma_{\text{AC}0_{\max}}^2 (\sigma_{\text{AC}0_{\max}} - 23,24) = 17,98 \cdot 10^4$$

Giải ra được  $\sigma_{\text{AC}0_{\max}} = 65,1, \text{ N/mm}^2$ .

Từ đây tính được độ võng của khoảng cột vượt sông.

$$f = \frac{l^2 g_1}{8\sigma_{\text{AC}0_{\max}}} = \frac{200^2 \cdot 36,5^2 \cdot 10^{-3}}{8 \cdot 65,1} = 2,8 \text{ m}$$

Cuối cùng xác định được chiều cao tối thiểu của cột vượt:

$$h \geq 0,7 + 2,8 + 7 + 0,5 + 2,5 = 13,5 \text{ m.}$$

Chọn cột cao 16m bằng cách ghép 2 cột li tâm bê tông LT-10 với đoạn gốc LT-6 nối với nhau bằng mặt bích. Mỗi bên bờ sông đặt một cột chữ  $\Pi$ , ghép từ 2 cột li tâm bê tông LT-10 + LT- 6 có hệ thanh giằng giữa hai cột chữ  $\Pi$  để tăng độ vững và cứng của cột. Có thể đặt thêm dây néo để tăng khả năng chống lật cho cột.

### 3.5. KIỂM TRA KHOẢNG CÁCH CHO PHÉP TẠI ĐIỂM ĐƯỜNG DÂY ĐIỆN LỰC VƯỢT QUA ĐƯỜNG DÂY THÔNG TIN

Tuyến đường dây điện lực 10 kV sử dụng cột bê tông H8,5, chạy qua cánh đồng, cấp điện cho hai trạm biến áp 10/0,4 kV của xã. Tuyến đường dây này có điểm vượt qua đường dây thông tin quốc gia cao 5 m, cách chân cột H8,5 là 15m. Biết chiều dài khoảng cột là 80 m, độ võng  $f = 0,8$  m.

Yêu cầu kiểm tra và xử lý khoảng cách an toàn cho phép giữa hai đường dây.

Đường dây 10 kV dùng sứ đứng, chiều cao treo dây lấy bằng chiều cao cột. Biết rằng, theo quy định, phải đảm bảo khoảng cách an toàn tối thiểu là 2 m tại chỗ các đường dây điện lực chéo nhau, hoặc đường dây điện lực vượt đường dây thông tin.



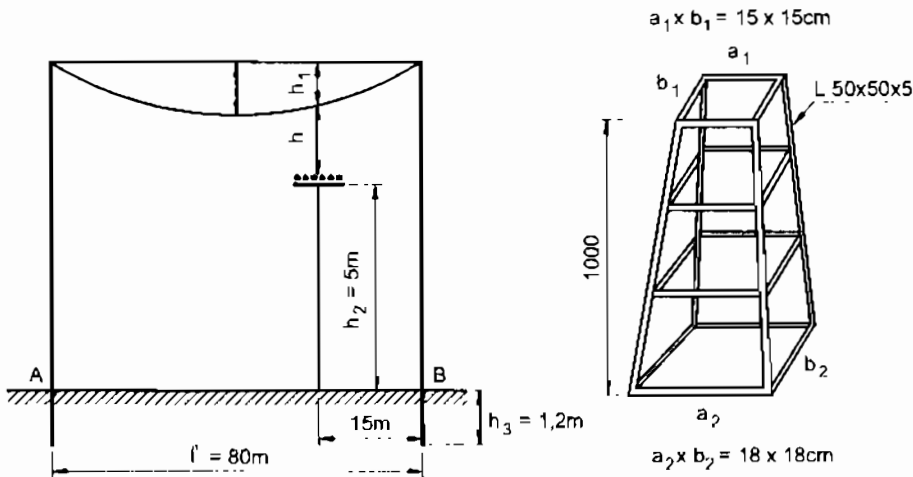
Với mặt cắt như hình 3-10, trị số  $h_1$  được xác định như sau:

$$h_1 = \frac{4xf}{l} \left( 1 - \frac{x}{l} \right) = \frac{4 \cdot 15 \cdot 0,8}{80} \left( 1 - \frac{15}{80} \right) \approx 0,5 \text{ m.}$$

Từ đây tính được khoảng cách thực tế giữa dây dẫn của đường dây 10 kV với dây dẫn đường dây thông tin.

$$h = 8,5 - 0,5 - 5 \cdot 1,2 \approx 1,8 \text{ m} < h_{cp} = 2 \text{ m}$$

Biện pháp xử lí thường dùng là chế tạo một chụp đầu cột như hình 3-11 gồm các thanh thép góc và gia cố thêm thanh giằng bằng thép dẹt. Với chiều cao chụp đầu cột 1 m, sau khi chụp lên cột với đoạn giao nhau là 0,3 m, cột cao thêm 0,7 m thoả mãn quy định an toàn. Chỉ cần làm 1 chụp đầu cột (cột B) ở gần đường dây thông tin.



Hình 3-11. Khoảng cột vượt đường dây thông tin và chụp đầu cột tự tạo

### 3.6. THIẾT KẾ TUYẾN ĐƯỜNG DÂY HẠ ÁP

Một tuyến đường dây cấp điện cho 1 thôn, dùng dây nhôm  $\Lambda 50$  ( $3 \times 50 + 1 \times 35$ ), 3 pha 4 dây. Trình tự thiết kế tuyến đường dây như sau:

#### 3.6.1. Vạch tuyến đường dây

Điện từ trạm biến áp xã, đi dọc theo trụ đường làng dài 300m. Chọn khoảng cột là 40 m, toàn tuyến có 8 vị trí cột. Vị trí 1 là cột xuất tuyến, vị trí 8 là cột cuối, vị trí 4 – cột góc, các vị trí còn lại là cột trung gian. Mặt đường làng tuyến dây đi qua hoàn toàn bằng phẳng, không có đoạn đường dây nào vượt qua đê, đường giao thông hoặc đường dây thông tin (xem hình vẽ).

### 3.6.2. Lựa chọn cột, xà, sứ

#### a) Chọn cột

Toàn tuyến chọn dùng cột vuông H7,5 được chế tạo sẵn ở nhà máy, có kích thước mặt trên cùng của cột  $15 \times 15$  cm, kích thước mặt đáy cột  $27 \times 36$ cm, mác bê tông 300.

Dự định tại các vị trí cột xuất tuyến, cột cuối, cột góc dùng cột kép, các vị trí cột trung gian đặt cột đơn. Tổng số: 11 cột.

#### b) Chọn xà

Xà cột trung gian (ký hiệu X1) dài 1,1 m, làm bằng thép góc  $L63 \times 63 \times 6$ .

Xà cột góc, cột cuối (X2) dài 1,2 m, cũng làm bằng thép góc  $L63 \times 63 \times 6$ .

Kèm xà làm bằng thép góc  $L50 \times 50 \times 5$ .

Với các cột xuất tuyến, cột cuối, cột góc dùng xà kép, tại các cột trung gian dùng xà đơn. Tổng số:  $5X1 + 6X2$ .

#### c) Chọn sứ

Tại tất cả các vị trí cột dùng sứ A-102 do nhà máy sứ Thanh Trì sản xuất. Tổng số: 44 quả.

### 3.6.3. Xác định ứng suất và độ võng của dây A-50 trong khoảng cột

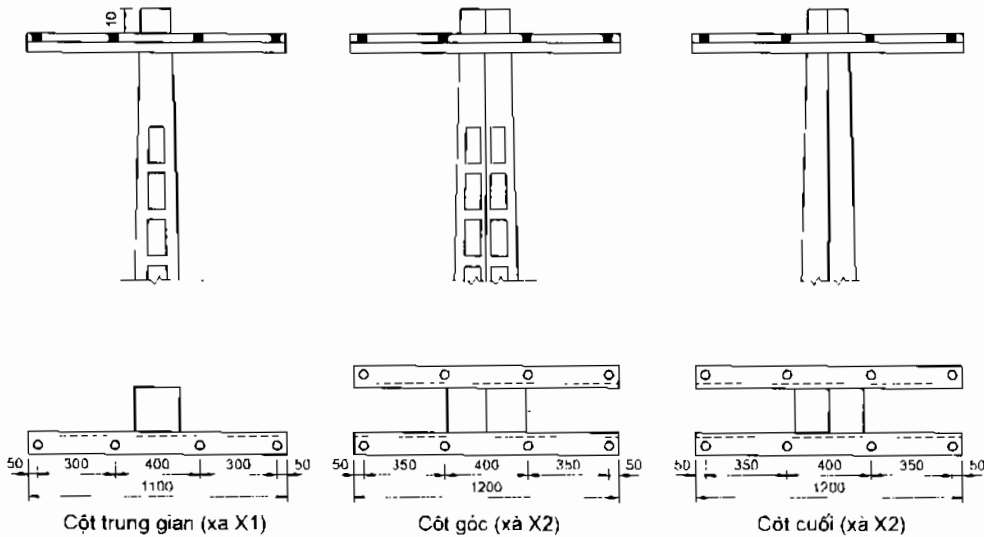
Tra bảng với dây A-50, vùng khí hậu III có  $g_1 = 27,2 \cdot 10^{-3} \text{ N/m.mm}^2$ ;  $g_2 = 115 \cdot 10^{-3} \text{ N/m.mm}^2$ ;  $g_3 = 118 \cdot 10^{-3} \text{ N/m.mm}^2$

$$\alpha_A = 23 \cdot 10^{-6} \frac{1}{^\circ\text{C}}; E_A = 6,18 \cdot 10^4 \text{ N/mm}^2$$

Khoảng vượt tới hạn:

$$l_{th} = \sigma_{ACp} \sqrt{\frac{24\alpha_A(\theta_{bão} - \theta_{min})}{g_3^2 - g_1^2}} = 78,5 \sqrt{\frac{24 \cdot 23 \cdot 10^{-6}(25 - 5)}{(118^2 - 27,2^2) \cdot 10^{-6}}} = 73,5 \text{ m}$$

Nhận thấy khoảng cột chọn  $l = 40 \text{ m} < l_{th} = 73,5 \text{ m}$ , ứng suất max sẽ xuất hiện trong dây khi  $\theta_{min}$ .



**Hình 3.12. Lắp xà trên cột tuyến dây hạ áp**  
(hình chiếu đứng và chiếu bằng)

$$\text{Lấy } \sigma_{\Lambda 0 \min} = \sigma_{ACP} = \frac{\sigma_{gh}}{2} = \frac{157}{2} = 78,5 \text{ N/mm}^2, \text{ và}$$

$$\beta = \frac{1}{E_A} = \frac{1}{6,18 \cdot 10^4} = 16,18 \cdot 10^{-6}.$$

Giải phương trình trạng thái xác định được ứng suất khi  $\theta_{\max}$

$$\begin{aligned} \sigma_{A\theta \max} - \frac{40^2 \cdot 27,2^2 \cdot 10^{-6}}{24 \cdot 16 \cdot 8 \cdot 10^{-6} \sigma_{A\theta \max}^2} \\ = 78,5 - \frac{40^2 \cdot 27,2^2 \cdot 10^{-6}}{24 \cdot 16 \cdot 8 \cdot 10^{-6} 78,5^2} - \frac{23 \cdot 10^{-6}}{16,18 \cdot 10^{-6}} \quad (40-5) \\ \sigma_{A\theta \max}^2 (\sigma_{A\theta \max} - 28,26) = 3048,37 \end{aligned}$$

Giải ra được:

$$\sigma_{A\theta \max} = 44 \text{ N/mm}^2$$

Từ đây xác định được độ võng của dây A-50, khoảng cột 40 m.

$$f = \frac{l^2 g_1}{8 \sigma_{A\theta \max}} = \frac{40^2 \cdot 27,2^2 \cdot 10^{-3}}{8 \cdot 44} = 0,123 \text{ m}$$

### 3.6.4. Kiểm tra khoảng cách an toàn từ dây dẫn tới mặt đất

$$h_0 = h - f - h_1$$

Cột chọn dùng có  $h = 7,5$  m, móng chôn sâu  $h_1 = 1$  m,

$$h_0 = 7,5 - 0,123 - 1 = 6,37 \text{ m} > h_{cp} = 6 \text{ m}.$$

### 3.6.5. Kiểm tra khả năng chịu lực (uốn) của cột trung gian

- Các tải trọng tác động lên cột:

Lực gió tác động lên cột:

$$P_c = \frac{9,81}{16} \alpha \cdot C \cdot v^2 \cdot F = \frac{9,81}{16} \cdot 0,75 \cdot 1,5 \cdot 35^2 \cdot 1,3 = 1098 \text{ N}$$

Trong đó diện tích mặt cột chịu gió (mặt đặc) có cạnh trên 15 cm, cạnh sát mặt đất 25 cm, cao 6,5 m

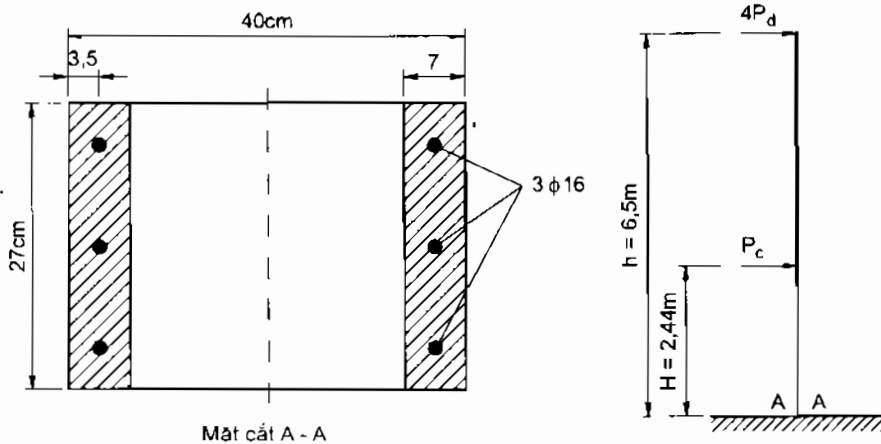
$$F = \frac{0,15 + 0,25}{2} \cdot 6,5 = 1,3 \text{ m}^2$$

Lực gió tác động lên dây:

$$P_d = g_2 \cdot l \cdot F = 115 \cdot 10^3 \cdot 40 \cdot 50 = 230 \text{ N}$$

Lực gió lên cột đặt ở trọng tâm mặt cột, xác định theo công thức:

$$H = \frac{2a_1 + a_2}{a_1 + a_2} \cdot \frac{h}{3} = \frac{2 \cdot 0,15 + 0,25}{0,15 + 0,25} \cdot \frac{6,5}{3} = 2,44 \text{ m}$$



Hình 3-13. Kiểm tra khả năng chống uốn cột trung gian

Tổng mômen uốn do ngoại lực tác động lên cột:

$$M_{II} = n \sum M_i = 1,2 [4 \cdot 230 - 6,5 + 1098 \cdot 2,44] = 10390,9 \text{ Nm}$$

Khả năng chống uốn của tiết diện cột sắt mặt đất:

$$M_{cp} = mR_{\text{an}} \cdot F_a(h_0 - a) = 1,1 \cdot 20600 \cdot 3 \cdot 2,01 (40 - 3,5) = 48\,380 \text{ Nm}$$

$M_{\text{tt}} < M_{cp}$ : cột làm việc an toàn.

### 3.6.6. Kiểm tra khả năng chịu lực của cột góc

Có hai khả năng xảy ra tình trạng làm việc nặng nề với cột góc.

- Lực kéo dây lớn nhất (trường hợp ví dụ này là lúc  $\theta_{\text{min}}$ ,  $v = 0$ ): lúc này tải trọng đặt lên cột chỉ là tổng hợp các lực kéo.

- Lực gió bão lớn nhất. Lúc này tải trọng đặt lên cột gồm lực gió lên dây, lực gió lên cột và lực kéo dây ở  $25^\circ\text{C}$  (không phải lớn nhất).

#### a) Xét trường hợp lực kéo dây lớn nhất

Vì dây tạo với trục mặt chịu lực của cột góc  $60^\circ$  nên lực kéo dây đặt vào cột là  $T_{\text{d}}$ . Đường dây gồm  $3 \times 50 + 1 \times 35$ , nên tổng lực kéo dây đặt lên đỉnh cột là:

$$T_{\text{d}} = 3\sigma_{\text{max}} \cdot 50 + 1 \cdot \sigma_{\text{max}} \cdot 35$$

$$T_{\text{d}} = 3 \cdot 78,5 \cdot 50 + 1 \cdot 78,5 \cdot 35 = 14525,5 \text{ N}$$

Mômen tính toán tác động lên tiết diện sát mặt đất của cột

$$M_{\text{tt}} = 1,3 \cdot 6,5 \cdot 14525,5 = 122736 \text{ Nm}$$

#### b) Xét trường hợp gió bão lớn nhất

- Lực gió tác động lên cột (2 cột)

$$P_c = 2 \cdot 1098 = 2196 \text{ N}$$

- Lực gió tác động lên dây (3 dây 50 + 1 dây 35)

$$P_d = (3g_2 F_{50} + 1g_2 F_{35}) l \cdot \sin 60^\circ$$

$$= (3 \cdot 115 \cdot 50 + 1 \cdot 138 \cdot 35) 40 \frac{\sqrt{3}}{2} = 764 \text{ N}$$

- Lực kéo của dây: cần tìm  $\theta_{\text{bão}}$  ( $\theta = 25^\circ$ ) bằng cách giải phương trình trạng thái theo  $\sigma_{A\theta_{\text{min}}}$ .

$$\sigma_{\text{bão}} - \frac{40^2 \cdot 115^2 \cdot 10^{-6}}{24 \cdot 16 \cdot 8 \cdot 10^{-6} \sigma_{\text{bão}}^2} = 78,5 - \frac{40^2 \cdot 27,2^2 \cdot 10^{-6}}{24 \cdot 16 \cdot 8 \cdot 10^{-6} \cdot 78,5^2} - \frac{23 \cdot 10^{-6}}{16 \cdot 18 \cdot 10^{-6}} \quad (25-5)$$

Giải ra được  $\sigma_{\text{bão}} = 61 \text{ N/mm}^2$

Lực kéo của dây lên cột là:

$$T_{\text{d}} = 3 \cdot 61 \cdot 50 + 1 \cdot 61 \cdot 35 = 11285 \text{ N.}$$

Tổng mômen tính toán tác động lên dây là

$$M_{tt} = 1,2(2196,2,44 + 764,6,5) + 1,3 \cdot 11285 = 136806 \text{ Nm.}$$

Kết luận: với cả 2 trường hợp  $M_{tt} > M_{cp} = 2.48380 = 96760 \text{ Nm}$

Có 2 biện pháp khắc phục:

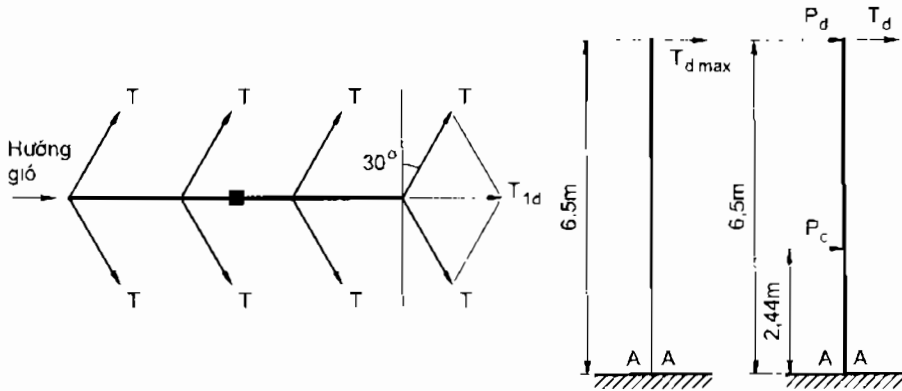
- Mua loại cột có sức bền cao chế tạo với thép 25Γ2C có  $R_{all} = 33400 \text{ N/cm}^2$ .

Khi đó:

$$M_{cp} = 1,1 \cdot 33400 \cdot 3,2 \cdot 0,1 (40 - 3,5) = 78445 \text{ Nm}$$

$$M_{tt} = 136806 < 2 \cdot 78445 = 156890 \text{ Nm}$$

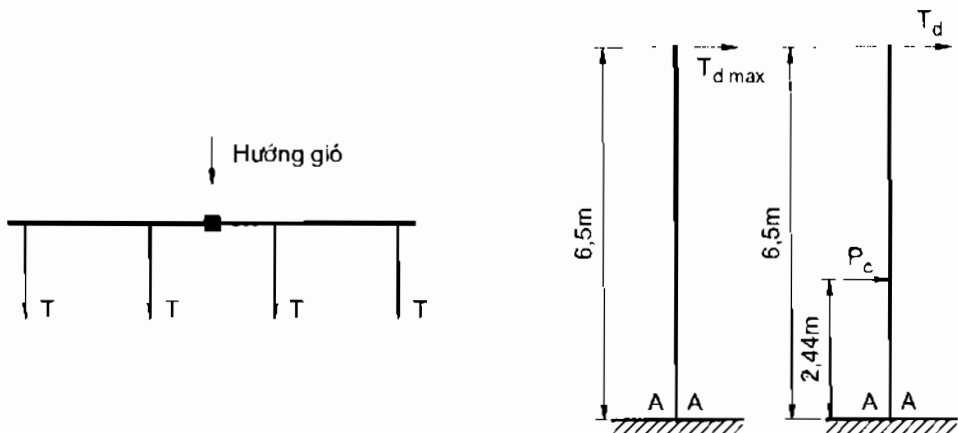
- Đặt dây neo cho vị trí cột góc nếu địa hình cho phép.



Hình 3-14. Lực kéo dây cột góc và hai trường hợp tính toán

### 3.6.7. Kiểm tra khả năng chịu lực của cột đầu và cuối

Cột đầu và cuối luôn chịu lực dây kéo về một phía.



Hình 3-15. Lực kéo dây cột cuối và hai trường hợp tính toán

Tương tự như với cột góc, cột cuối cũng được tính cho hai trường hợp.

**a) Trường hợp lực kéo dây lớn nhất**

$$\begin{aligned}T_d &= 3\sigma_{\max} \cdot F_{50} + 1\sigma_{\max} \cdot F_{15} \\&= 3.78,5.50 + 1.78,5.35 = 14525,5 \text{ N} \\M_{lt} &= 1,3.6,5.14525,5 = 122736 \text{ Nm}\end{aligned}$$

**b) Trường hợp gió bão lớn nhất**

Lúc này lấy hướng gió nguy hiểm nhất với cột cuối là thổi dọc tuyến dây ( $P_d = 0$ )

- Lực gió lên cột

$$P_c = 2.1098 = 2196 \text{ N}$$

- Lực kéo của dây

Ở lúc bão,  $\theta = 25^\circ\text{C}$ , đã tính được ở trên,  $\sigma_{\text{hào}} = 61 \text{ N/mm}^2$

$$T_d = 3.61.50 + 1.61.35 = 11285 \text{ N}$$

Tổng mômen tính toán lên mặt A-A của cột

$$M_{lt} = 1,2.2196.2,44 + 1,3.11285.6,5 = 101787 \text{ Nm}$$

Như vậy  $M_{lt} > M_{cp} = 2.48380 = 96760 \text{ Nm}$

Các giải pháp:

- Mua cột có sức bền cao.
- Đặt dây néo nếu địa hình cho phép.
- Rút ngắn khoảng cột làm giảm lực kéo của khoảng cột cuối.

**3.6.8. Thiết kế móng cột**

Để tiện thi công, tất cả các loại móng đều là móng ngắn không cấp. Toàn tuyến có 3 loại: móng trung gian, móng cột góc, móng cột cuối. Kích thước và chiều đặt cột, móng so với hướng tuyến dây cho trên hình 3-16.

**a) Kiểm tra khả năng chống lật của móng cột trung gian**

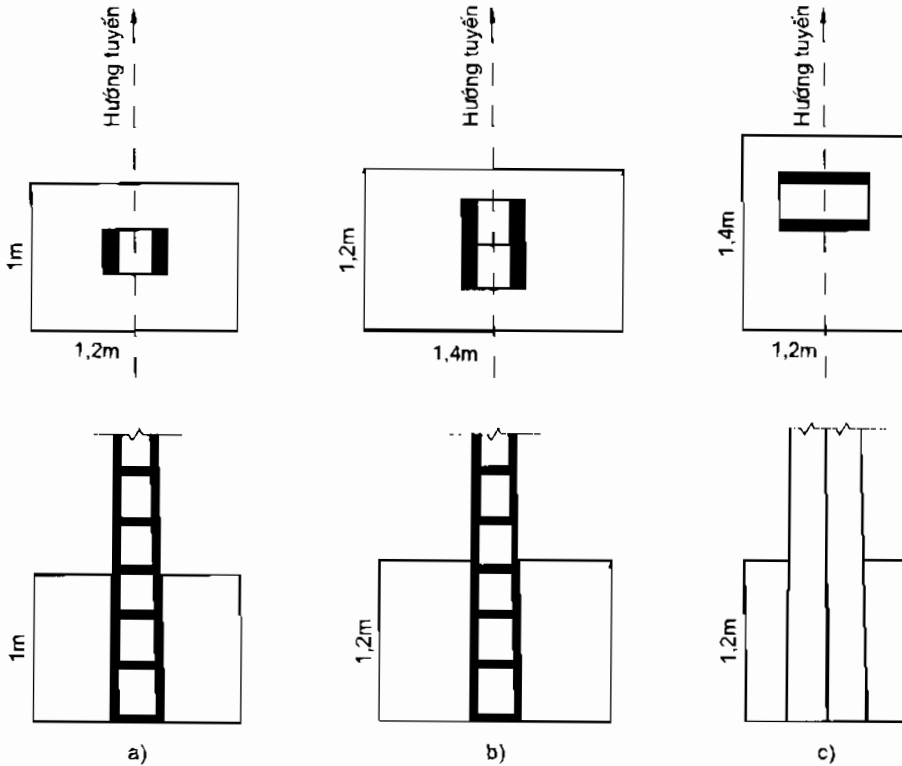
Móng ngắn được kiểm tra theo công thức (3-37)

$$kS \leq \frac{1}{F_1} (F_2 E_n + F_3 Q_0)$$

Tra bảng, có hệ số an toàn  $k = 1,5$ .

Với kích thước móng  $1 \times 1,2 \times 1$  m, vùng đất sét pha cát ẩm tự nhiên, tính được các trị số  $F_1, F_2, F_3, E_n$

$$F_1 = 1,5 \left[ \frac{H}{h} \left( \frac{H}{h} + 1 \right) \text{tg}^2 \varphi \right] + 0,5$$



**Hình 3-16. Các loại móng cột trên tuyến dây**

a) Móng cột trung gian; b) Móng cột góc; c) Móng cột cuối

$H$  là độ cao trung bình đặt các lực ngang vào cột. Đã tính được lực gió 1098 N đặt ở độ cao 2,44 m, lực gió lên dây 230 N đặt ở độ cao 6,5 m, vậy:

$$H = \frac{1098 \cdot 2,44 + 4 \cdot 230 \cdot 6,5}{1098 + 4 \cdot 230} = 4,3 \text{ m}$$

$$F_1 = 1,5 \left[ \frac{4,3}{1} \left( \frac{4,3}{1} + 1 \right) 0,839^2 \right] + 0,5 = 10,68$$

$$F_2 = (1 + \text{tg}^2 \varphi) \left( 1 + 1,5 \frac{d}{h} \text{tg} \varphi \right) = (1 + 0,839^2) \left( 1 + 1,5 \frac{1,2}{1} 0,839 \right) = 4,27$$

$$F_3 = (1 + \text{tg}^2 \varphi) \frac{d}{h} + \text{tg} \varphi = (1 + 0,839^2) \frac{1,2}{1} + 0,839 = 2,74$$



$$E_n = \frac{bhk_0}{\theta(\theta + \operatorname{tg}\varphi)} [0,5\gamma h + C(1 - \theta^2)] =$$

$$= \frac{1.1.1,2}{0,467(0,467 + 0,839)} [0,5.14,7.1 + 0,39(1 - 0,218^2)] = 26,038$$

$$Q_0 = Q_c + Q_m + Q_d + Q_x$$

Cột 7,5 m có trọng lượng 820 kG  $\rightarrow Q_c = 8,04$  kN

Móng bê tông tỷ trọng 24,5:  $\rightarrow Q_m = 1.1.1,2.24,5 = 29,4$  kN

Trọng lượng dây trong khoảng cột:  $Q_d = 2,72.10^{-3}.40(3.50 + 1.35) = 0,2$  kN.

Trọng lượng xà sừ:

$$Q_x = 0,3 \text{ kN.}$$

Vậy  $Q_0 = 8,04 + 29,4 + 0,2 + 0,3 = 37,94$  kN.

Cuối cùng kiểm tra được khả năng chịu lật của móng cột trung gian:

$$1,5(1,098 + 0,92) < \frac{1}{10,68} (4,27.26,038 + 2,74.37,94)$$

$$3,027 < 20$$

Móng làm việc an toàn.

### ***b) Kiểm tra móng cột góc***

Móng cột góc có các kích thước  $1,2 \times 1,4 \times 1$  m. Kiểm tra theo điều kiện gió bão lớn nhất.

Độ treo cao trung bình các lực

$$H = \frac{2196.2,44 + 764.6,5 + 11285.6,5}{2196 + 764 + 11285} = 5,87 \text{ m.}$$

Tương tự, tính được  $F_1 = 16,65$ ;  $F_2 = 4,73$ ;  $F_3 = 3,22$ ;  $E_n = 31,26$ .

Vì cột kép:  $Q_c = 2.8,04 = 16,08$  kN

$$Q_m = 1,2.1,4.1.24,5 = 41,16 \text{ kN}$$

$$Q_d = 0,2 \text{ kN}$$

$$Q_x = 0,5 \text{ kN}$$

$$Q_0 = 16,08 + 41,16 + 0,2 + 0,5 = 57,94 \text{ kN}$$

Cột trung gian góc  $k = 1.8$ .

$$1,8(2.198 + 0,764 + 11,285) > \frac{1}{16,65} (4,73.31,26 + 3,22.57,94)$$
$$25,65 > 20,1$$

Điều kiện chống lật không thoả mãn, cột làm việc không an toàn.

Tăng kích thước móng lên  $1,2 \times 1,4 \times 1,2$  m, tính toán lại thấy điều kiện chống lật thoả mãn, cột làm việc an toàn.

### c) Kiểm tra móng cột cuối

Tương tự như móng cột góc, móng cột cuối có kích thước  $1,2 \times 1,4 \times 1,2$ .

*Ghi chú:* Các cột góc, cột cuối chôn sâu thêm 0,2 m không vi phạm khoảng cách an toàn từ dây đến mặt đất, vì thế vẫn dùng cột H7,5 mà không cần dùng loại H8.5.

### 3.6.9. Tính toán nối đất cho cột đường dây hạ áp 0,4 kV

Theo hình 3-17 đường dây 0,4 kV chỉ cần 3 điểm nối đất an toàn và nối đất lặp lại ở cột số 1, số 4 và số 8. Sơ đồ tính toán nối đất (ở hình 1-16 chương 1). Công thức tính điện trở nối đất (1-77 chương 1). Theo số liệu địa chất, điện trở suất của khu vực đường dây đi qua vào mùa mưa  $\rho = 0,21.10^4 \Omega\text{cm}$ . Vậy điện trở suất lớn nhất vào mùa khô bằng:

$$\rho_{tt} = k_{mùa} \cdot \rho = 1,5 \cdot 0,21 \cdot 10^4 = 0,315 \cdot 10^4 \Omega\text{cm}.$$

Dự định dùng cọc nối đất bằng thép góc  $1.60 \times 60 \times 6$  dài 2,5 m, mạ kẽm nhúng nóng. Điện trở nối đất của cọc bằng:

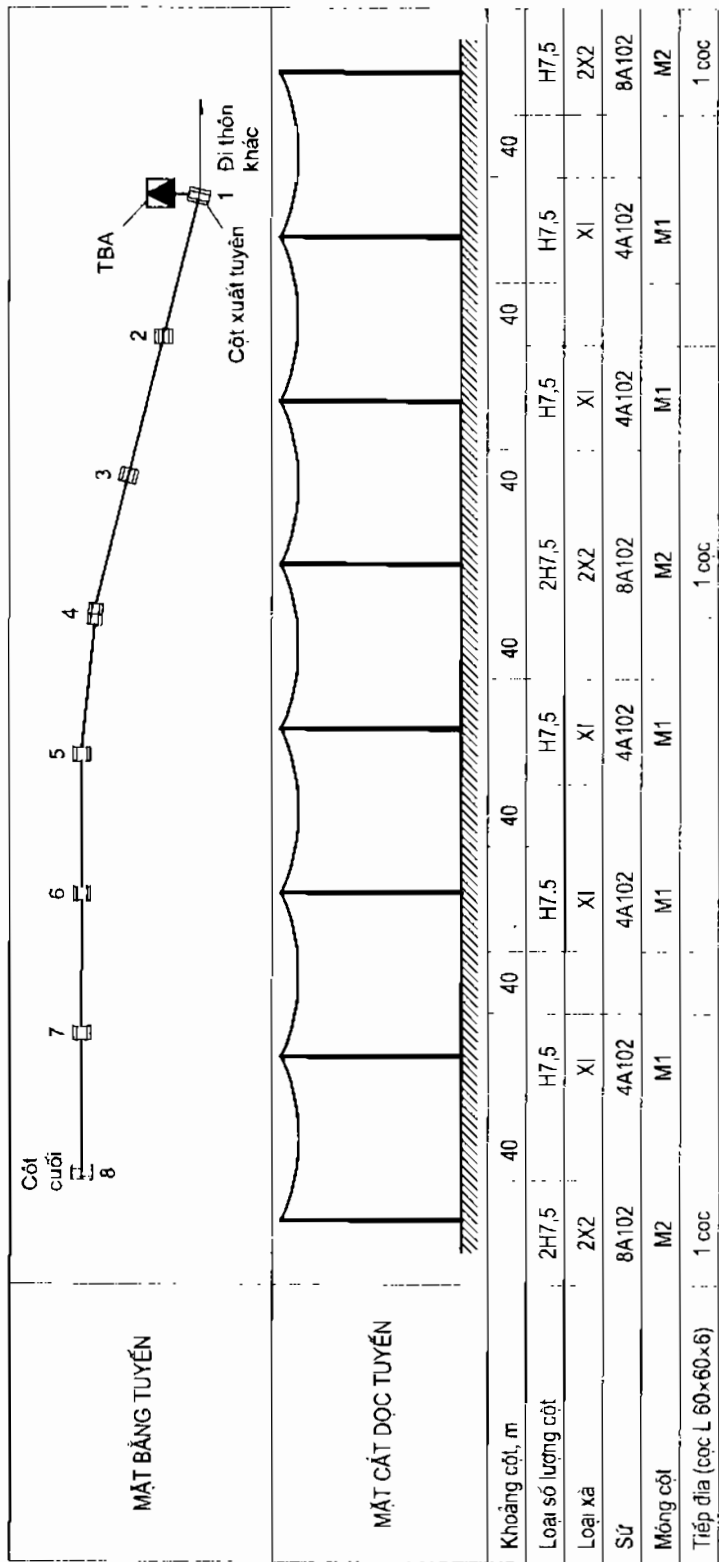
$$R_{tc} = 0,00298 \cdot \rho_{tt} = 0,00298 \cdot 0,315 \approx 9,4 \Omega$$

Theo bảng 1-13 chương 1, vùng đất có  $\rho \leq 10^4 \Omega\text{cm}$  chỉ cần  $R_d \leq 10 \Omega$ . Vậy chỉ cần 3 cọc nối đất cho 3 cột số 1, số 4 và số 8.

Từ cọc nối đất nối lên xà bằng thép  $\phi 10$  mạ kẽm nhúng nóng (để chống rỉ). Một đầu dây thép hàn điện vào cọc nối đất, đầu kia dây thép hàn con cờ để nối vào xà. Thực hiện nối đất lặp lại, dùng một đoạn dây A35 dài 0,5 m, một đầu dùng ghép nối vào dây trung tính của đường dây A35, đầu còn lại kẹp đầu cốt  $\phi 35$ , đầu cốt này bắt cùng với con cờ dây thép nối đất vào xà.

Đường dây hạ áp đi qua vùng dân cư, để đảm bảo an toàn, dây nối đất được luồn vào ống nhựa  $\phi 16$  với độ dài ít nhất 2,5 m. Một đầu ống nhựa chôn xuống đất, đầu còn lại từ chân cột lên cao theo cột ít nhất 2 m.

Các tủ điện, hòm công tơ cũng phải thực hiện nối đất để đảm bảo an toàn cho người quản lí, vận hành và dân cư gần đó.



Hình 3-17. Mặt bằng cắt dọc tuyến dây hạ áp

### 3.7. THIẾT KẾ TUYẾN ĐƯỜNG DÂY TRUNG ÁP

Tuyến đường dây 10 kV, cấp điện cho xí nghiệp liên doanh lộ kép dây AC-120, đi qua cánh đồng màu vùng ngoại ô phía Bắc Hà Nội.

Trình tự thiết kế như sau:

#### 3.7.1. Các số liệu về dây AC-120 phục vụ cho tính toán

**Bảng 3.12. Tải của dây AC-120**

Mã dây	$F_A, \text{mm}^2$	$F_C, \text{mm}^2$	$g_1, \text{N/m.mm}^2$	$g_2, \text{N/m.mm}^2$	$g_3, \text{N/m.mm}^2$
AC-120	115	22	34,9	68,2	76,6

**Bảng 3.13. Đặc tính cơ lí của dây AC-120**

Vật liệu	$\sigma_{gh}, \text{N/mm}^2$	$E, \text{N/mm}^2$	$\alpha, \frac{1}{^\circ\text{C}}$	$\beta = \frac{1}{E}$
A	152	$61,6 \cdot 10^3$	$23 \cdot 10^{-6}$	$16,23 \cdot 10^{-6}$
C	1175	$196 \cdot 10^3$	$12 \cdot 10^{-6}$	$5,1 \cdot 10^{-6}$

#### 3.7.2. Lựa chọn các phần tử của đường dây

a) *Chọn khoảng cột:*  $l = 100 \text{ m}$

b) *Chọn cột:* Dự định cho 2 lộ dây đi trên một cột, dây dẫn 3 pha đặt trên 3 xà cách nhau 1 m (hình 3-18), cột chôn sâu 2 m. Vì thế chọn dùng cột li tâm cao 12 m (LT12). Tại các vị trí trung gian đặt một cột LT12B, tại vị trí đầu và cuối tuyến dây đặt 2 cột LT12C.

Cột mua tại xí nghiệp bê tông li tâm Đông Anh có các thông số cho theo bảng.

**Bảng 3.14. Thông số kĩ thuật của cột li tâm LT12**

Loại	Quy cách $D_1/D_2-H, \text{mm}$	Mác bê tông	V, $\text{m}^3$	M, $\text{kg}$	Lực đầu cột $P_{\text{sp}}, \text{kg}$
LT12B	190/330-12000	400	0,44	1200	720
LT12C	190/330-12000	400	0,44	1200	900

c) *Chọn xà, sứ*

Các cột trung gian dùng xà đơn X1

Cột đầu cuối dùng xà kép X2

Xà làm bằng thép góc  $L73 \times 73 \times 7$ , dài 2 m.

Kèm xà và chống xà dùng thép góc  $L60 \times 60 \times 6$ .

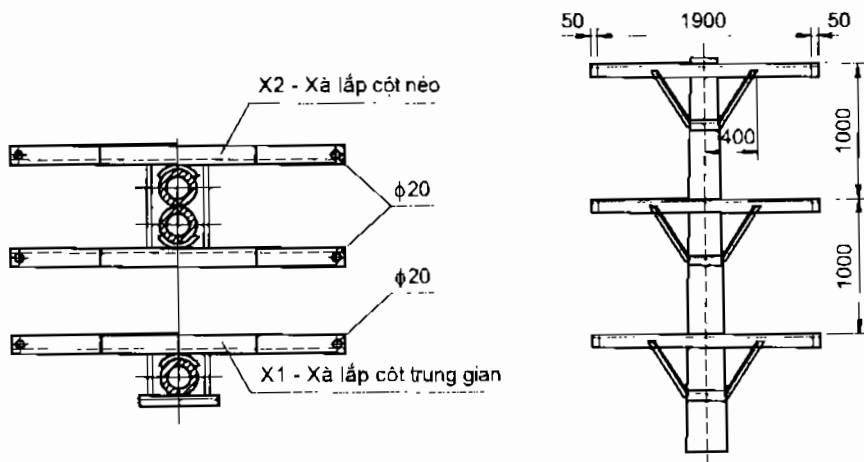
Chọn dùng sứ đứng thủy tinh do xí nghiệp thủy tinh cách điện Hải Phòng sản xuất.

### d) Chọn móng cột

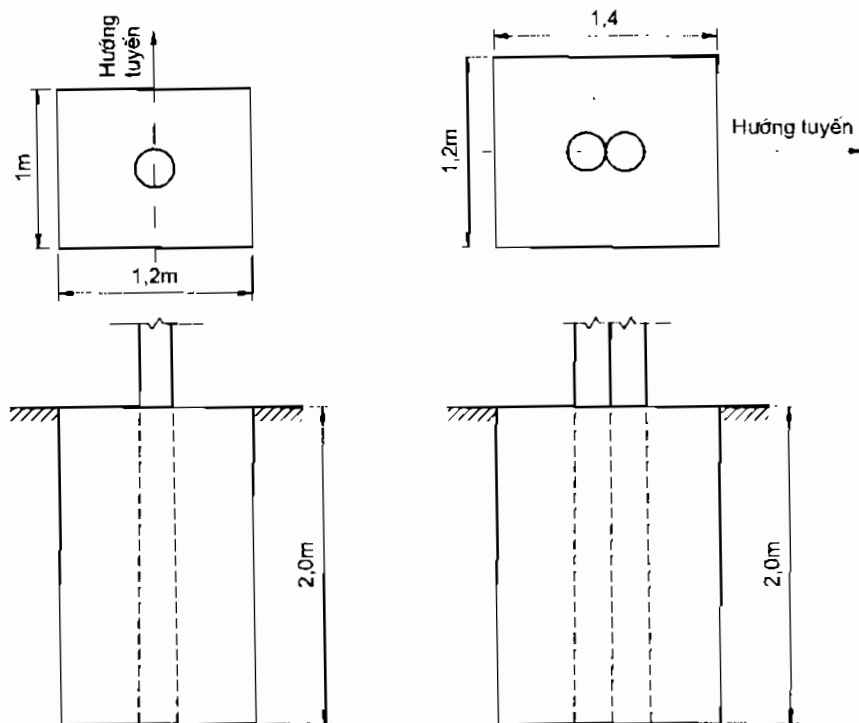
Chọn dùng móng không cấp.

Với cột trung gian móng có kích thước  $1 \times 1,2 \times 2$  m.

Với cột đầu, cuối móng có kích thước  $1,2 \times 1,4 \times 2$  m.



Hình 3-18. Xà X1, X2 trên cột



Hình 3-19. Móng cột LT12 cho cột trung gian và cột cuối

### 3.7.3. Tính ứng suất và độ võng

Từ các thông số trong bảng đặc tính của dây AC-120, tính được theo các công thức (3-14) ÷ (3-19):

$$a = 5,23, \alpha_{AC} = 18,84 \cdot 10^{-6}, E_{AC} = 83,17 \cdot 10^3$$

Với  $\sigma_{ACp} = \frac{\sigma_{gh}}{2} = 76 \text{ N/mm}^2$  xác định được ứng suất dây AC tại  $\theta_{\min}$  và  $v_{\max}$ .

$$\sigma_{AC\theta_{\min}} = 99,14 \text{ N/mm}^2, \sigma_{AC\text{hài}} = 106,6 \text{ N/mm}^2$$

Khoảng vượt tới hạn

$$l_{th} = \sqrt{\frac{24,23 \cdot 10^{-6} (25 - 5)}{\left(\frac{76,6 \cdot 10^{-6}}{106,6}\right)^2 - \left(\frac{34,9 \cdot 10^{-3}}{99,14}\right)^2}} = 167 \text{ m}$$

Với khoảng cột của tuyến dây thiết kế  $l = 100 \text{ m} < l_{th}$ , ứng suất trong dây dẫn sẽ xuất hiện khi  $\theta_{\min}$ .

Giải phương trình trạng thái (3.11) với:

- Trạng thái m:  $g_m = g_1, \sigma_{ACm} = \sigma_{AC\theta_{\min}}, \theta_m = 5^\circ\text{C}$

- Trạng thái n:  $g_n = g_1, \sigma_{ACn}$  cần tìm,  $\theta_n = 40^\circ\text{C}$

tìm được  $\sigma_{AC\theta_{\max}} = 54,22 \text{ N/mm}^2$

Từ đây xác định được độ võng

$$f = \frac{l^2 g_1}{8 \sigma_{AC\theta_{\max}}} = \frac{100^2 \cdot 34,9 \cdot 10^{-3}}{8 \cdot 54,22} = 0,8 \text{ m}$$

### 3.7.4. Kiểm tra khoảng cách an toàn

Điều kiện kiểm tra

$$h_0 = h - f - h_1 - h_2 \geq h_{cp}$$

$h$  - chiều cao cột,  $h = 12 \text{ m}$

$f$  - độ võng,  $f = 0,8 \text{ m}$

$h_1$  - khoảng cách từ điểm treo dây trên xà dưới cùng đến đỉnh cột  $h_1 = 2 \text{ m}$

$h_2$  - độ sâu chôn cột,  $h_2 = 2 \text{ m}$

$$h_0 = 12 - 0,8 - 2 - 2 = 7,2 \text{ m} > 6 \text{ m}$$

Vậy đảm bảo điều kiện an toàn.

### 3.7.5. Kiểm tra uốn cột trung gian

Cột trung gian khi làm việc chịu lực gió bão tác động lên thân cột và tác động lên 6 dây AC-120 trong khoảng cột.

Tải trọng gió lên cột:

$$P_c = \frac{9,81}{16} \alpha \cdot C \cdot v^2 \cdot F = \frac{9,81}{16} 0,7 \cdot 0,7 \cdot 35^2 \cdot 2,6 = 956,87 \text{ N}$$

trong đó:

F - diện tích mặt cột chịu gió

$$F = \frac{d_1 + d_2}{2} (h - h_2) = \frac{190 + 330}{2} \cdot 10 = 2,6 \text{ m}^2$$

Tải trọng gió lên một dây:

$$P_{1d} = g_2 \cdot F \cdot l = 68 \cdot 2 \cdot 10 \cdot 120 \cdot 100 = 818,4 \text{ N}$$

Lực gió lên dây đặt vào cột ở các độ cao 10 m, 9 m và 8 m

Lực gió đặt vào cột ở độ cao

$$H = \frac{2d_1 + d_2}{d_1 + d_2} \cdot \frac{h}{3} = \frac{2 \cdot 190 + 330}{190 + 330} \cdot \frac{10}{3} = 4,55 \text{ m}$$

Tổng mômen tác động lên tiết diện cột sát đất

$$M_{tt} = n [\Sigma M_i + 10\% \Sigma M_i]$$

$$\Sigma M_i = 2 \cdot 818,4 \cdot (10 + 9 + 8) + 956,87 \cdot 4,55 = 48547,3 \text{ Nm}$$

$$M_{tt} = 1,2 [48547,3 + 0,1 \cdot 48547,3] = 64082,4 \text{ Nm}$$

Quy đổi mômen tính toán về lực đầu cột

$$P_{tt} = \frac{M_{tt}}{h} = \frac{64082,4}{10} = 6408,24 \text{ N} = 653,23 \text{ kG}$$

$$P_{tt} = 653,23 < P_{cp} = 720 \text{ kG}; \text{ cột làm việc an toàn}$$

### 3.7.6. Kiểm tra uốn cột cuối

Cột cuối luôn bị kéo về một phía bởi sức kéo của dây. Lực kéo một dây là:

$$T = \sigma_{AC0_{\min}} \cdot F_{AC} = 99,14 \cdot 137 = 13582,18 \text{ N}$$

Mômen tính toán tổng đặt lên tiết diện cột sát mặt đất:

$$M_{tt} = n[2Th_1 + 2Th_2 + 2Th_3]$$

$$M_{tt} = 1,3[2.13582,18 (10 + 9 + 8)] = 953469 \text{ Nm}$$

Lực tính toán quy về đầu cột là

$$P_{tt} = \frac{M_{tt}}{h} = \frac{953469}{10} = 95346 \text{ N} = 9719,2 \text{ kG}$$

Cột cuối dùng 2 cột LT12C có lực đầu cột cho phép 900 kG.

Vậy  $P_{tt} = 9719 > P_{cp} = 2.900 = 1800 \text{ kG}$ .

Cột làm việc không an toàn. Do điều kiện đất đai, cho phép quyết định đặt cho cột cuối 2 dây neo.

### 3.7.7. Kiểm tra móng cột trung gian

Công thức kiểm tra

$$k.S \leq \frac{1}{F_1} (F_2.E_n + F_3.Q_0)$$

Với hệ số an toàn cột trung gian  $k = 1,5$

Tổng lực ngang tác động lên cột

$$S = 6.818,4 + 956,87 = 5,87 \text{ kN}$$

Với đất sét pha cát ẩm tự nhiên tính được:

$$F_1 = 12,03; F_2 = 2,98; F_3 = 1,86; E_n = 60,55$$

Tính  $Q_0$ :

Trọng lượng cột:  $Q_c = 0,44.24,5 = 10,78 \text{ kN}$

Trọng lượng móng  $Q_m = 1 \cdot 1,2 \cdot 2 \cdot 24,5 = 58,8 \text{ kN}$

Trọng lượng dây:  $Q_D = 34,9 \cdot 10^{-3} \cdot 100 (3.120) = 0,896 \text{ kN}$

Trọng lượng xà, sứ:  $Q_x = 0,5 \text{ kN}$

$$Q_0 = 10,78 + 58,8 + 0,896 + 0,5 = 70,98 \text{ kN}$$

Vậy:

$$1,5 \cdot 5,87 < \frac{1}{12,03} (2,98 \cdot 60,55 + 1,86 \cdot 70,98)$$

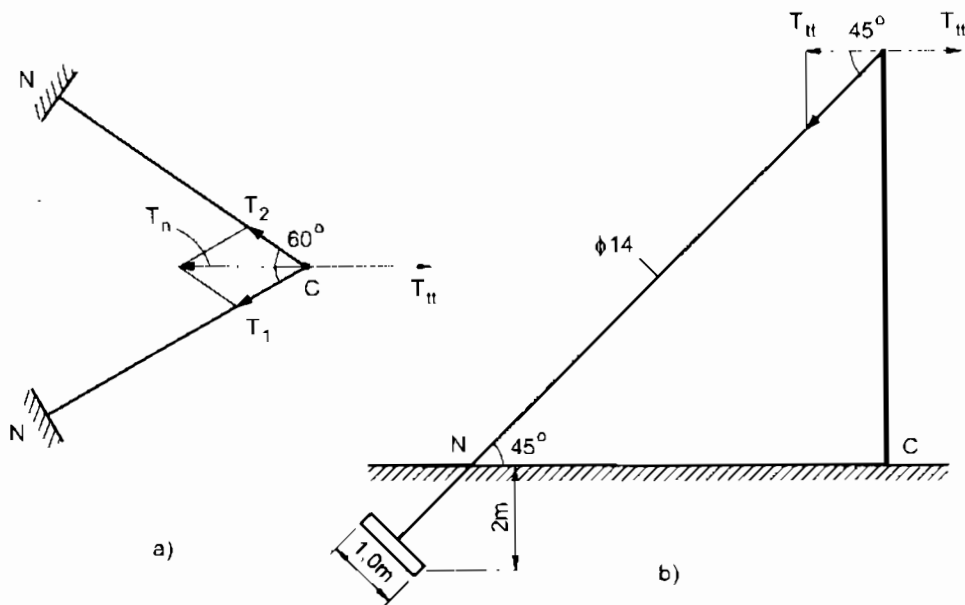
$$8,805 < 22,6.$$



### 3.7.8. Thiết kế móng dây néo

Móng dây néo được chế tạo bằng bê tông cốt thép mác 200 có kích thước  $1,0 \times 1,5 \times 0,3$  m, chôn sâu 2 m.

Dây néo làm bằng dây thép bền có  $\sigma_{ph} = 685 \text{ N/mm}^2$ , cỡ  $\phi 14$ . Cột được giữ bằng 2 dây néo, các dây néo làm với mặt đất góc  $45^\circ$  và tạo với nhau góc  $60^\circ$ .



**Hình 3-20. Bố trí dây néo cho cột cuối**

a) Hình chiếu bằng; b) Hình chiếu đứng.

#### a) Phân bố lực trên dây néo

Phân trên đã tính được lực đầu cột cuối  $P_{tt} = 95346 \text{ N}$

Khả năng chống uốn của cột kép  $P_{cp} = 18000 \text{ N}$

Vậy hai dây néo còn phải chịu lực

$$T_{tt} = P_{tt} - P_{cp} = 77346 \text{ N}$$

Chiếu xuống mặt phẳng hai dây néo (góc  $45^\circ$ ) có

$$T_n = 77346 \cdot \sqrt{2} = 108284 \text{ N}$$

Mỗi dây néo chịu một lực kéo là:  $T_1 = T_2 = 108284 / \sqrt{3} = 59445 \text{ N}$

**b) Kiểm tra khả năng chống nhổ của móng**

$$k \cdot T \leq \frac{1}{2} \gamma h^2 b \lambda$$

Với móng cuối,  $k = 2$ ;  $T = 59,445 \text{ kN}$

Tra bảng với đất sét pha cát ẩm tự nhiên được:

$\varphi = 40^\circ$ ;  $\eta = 0,504$ ;  $A = 1,704$ ;  $B = 0,587$ ;  $\gamma = 14,7$  từ  $d/h = \frac{1}{2} = 0,5$ ; tra

ra  $\xi = 0,62$ .

Tính được:

$$\lambda' = \frac{\cos^2(\beta + \varphi)}{\cos \beta (\cos \beta - \sin \varphi)^2} = \frac{\cos^2 85}{\cos 45 (\cos 45 - \sin 40)^2} = 2,17$$

$$\lambda = \lambda' (1 - \xi^2 \eta^2) + \frac{2}{3} \frac{h}{b} A (1 - \xi^2 B)$$

$$\lambda = 2,17 (1 - 0,62^2 \cdot 0,504^2) + \frac{2}{3} \frac{2}{1,5} \cdot 1,704 (1 - 0,62^2 \cdot 0,587)$$

$$\lambda = 3,1$$

Vậy:

$$2 \cdot 59,445 < \frac{1}{2} \cdot 14,7 \cdot 2^2 \cdot 1,5 \cdot 3,1$$

$$118,89 < 136,71$$

Vậy móng néo làm việc an toàn.

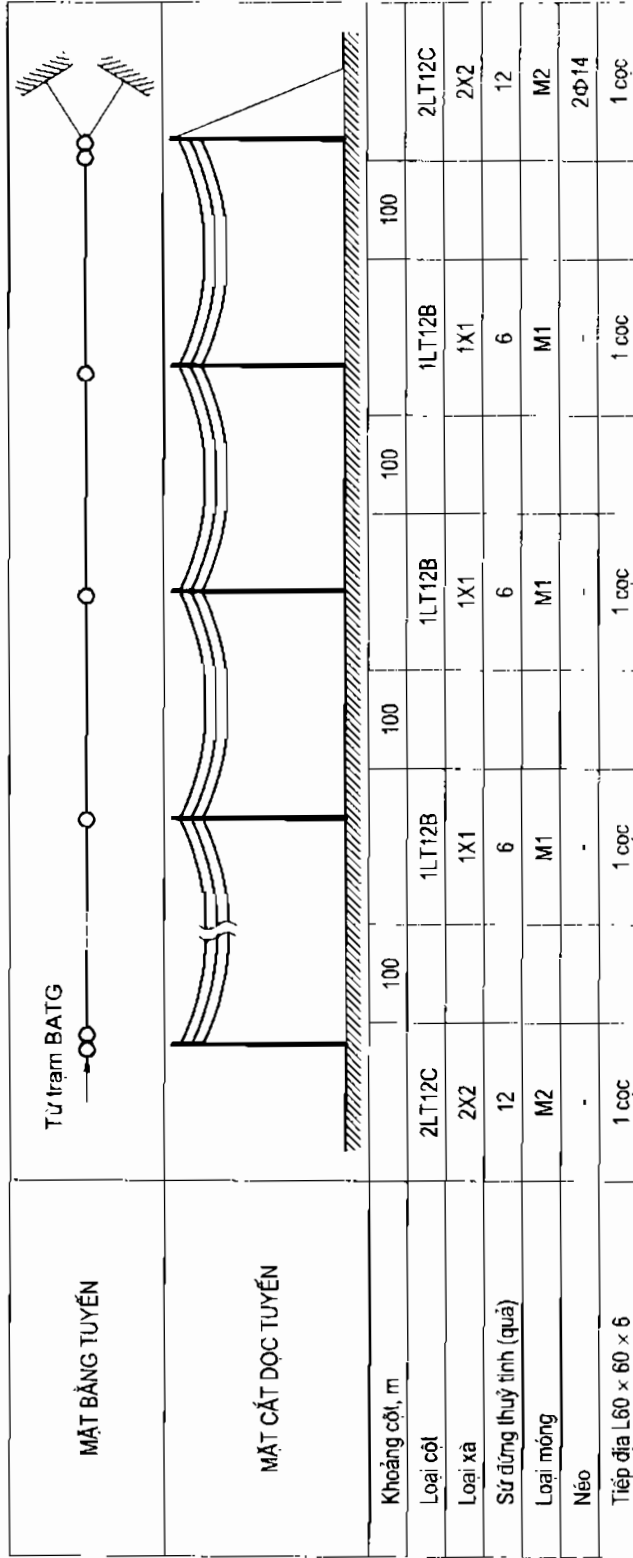
**c) Kiểm tra khả năng chịu kéo của dây néo Ø14**

Khả năng chịu kéo của dây thép bền Ø14 là

$$T_{\text{gh}} = F \cdot \sigma_{\text{gh}} = \pi \left( \frac{14}{2} \right)^2 \cdot 685 = 104,05 \text{ kN}$$

$$T_{\text{gh}} = 104,05 > T_{\text{tt}} = 59,445$$

Chọn thép bền Ø 14 làm dây néo là thoả mãn.



Hình 321. Mặt bằng và mặt cắt dọc tuyến dây trung áp 10 kV

### 3.7.9. Kiểm tra móng cột cuối

Các dây néo chịu phần lớn lực kéo, vì móng cột cuối làm việc rất nhẹ nhàng, không cần kiểm tra chống lật.

### 3.7.10. Tính nối đất cho cột đường dây trung áp

Các cột đường dây trung áp ( $\geq 6$  kV) đều phải nối đất tất cả các cột. Điện trở nối đất tính toán tương tự như cột đường dây hạ áp. Theo bảng 1-13 chương 1, vùng đất đường dây thiết kế đi qua có  $\rho \leq 10^4 \Omega \text{ cm}$ , chỉ cần  $R_d \leq 10 \Omega$ . Vì vậy mỗi cột chỉ cần 1 cọc nối đất có kích thước L  $60 \times 60 \times 6$ , dài 2,5m, mạ kẽm nhúng nóng. Từ cọc nối đất nối lên xà bằng dây thép  $\phi 10$  cũng mạ kẽm nhúng nóng để chống gỉ. Một đầu dây thép được hàn điện vào cọc nối đất, đầu còn lại hàn 3 con cờ nối vào 3 xà ở trên cột bằng ốc vít.

## 3.8. THIẾT KẾ TRẠM BIẾN ÁP

Trạm biến áp thường có mấy dạng kết cấu như sau: trạm treo, trạm bệt, trạm kín, trạm trọn bộ. Cần căn cứ vào điều kiện đất đai, môi trường, mỹ quan, kinh phí v.v... để lựa chọn kiểu trạm thích hợp cho từng công trình, từng đối tượng khách hàng.

### 3.8.1. Trạm trọn bộ

Trạm trọn bộ là trạm đã chế tạo, lắp đặt sẵn toàn bộ các phần tử của trạm (biến áp, thiết bị cao áp, hạ áp), tất cả được đặt trong một container kín có ngăn chia thành 3 khoang (khoang biến áp, khoang cao áp, khoang hạ áp). Container được chế tạo đặc biệt chịu được mọi thời tiết, chịu được va đập. Nóc là mái che mưa nắng, đáy làm bằng bê tông đặc biệt chịu được ẩm ướt, có khả năng chống thấm cao. Các khoang cũng được bố trí linh hoạt vị trí lẫn kích thước để có thể sử dụng thích hợp trong điều kiện chỗ đặt rộng hẹp khác nhau. Các trạm biến áp trọn bộ được chế tạo điện áp từ 7,2 kV đến 24 kV, máy biến áp từ 1000 kVA trở xuống, với thiết bị cao, hạ áp đa dạng. Người đặt hàng chỉ cần gửi cho nhà chế tạo (trực tiếp hoặc thông qua các đại lý) sơ đồ nguyên lý trạm cùng các yêu cầu kỹ thuật chi tiết là có thể nhận được một trạm trọn bộ như ý.

Cũng có thể mua một trạm trọn bộ không có máy biến áp, sau đó mua máy biến áp khác đặt vào. Cũng lưu ý là nhà chế tạo đã lắp đặt sẵn bộ phận chờ đấu vào hệ thống tiếp địa. Khách hàng (người thiết kế) phải thực hiện một hệ thống tiếp địa như với mọi loại trạm khác ( $R_d \leq 4 \Omega$ ) cho trạm trọn bộ này.

Trạm trọn bộ an toàn, chắc chắn, gọn nhẹ, thiết bị cao áp được cách điện bằng SF<sub>6</sub> không cần bảo trì. Trạm này dùng thích hợp cho khách hàng có vốn đầu tư cao, điều kiện đất đai chật hẹp và yêu cầu cao về mỹ quan (như các đại sứ quán, khách sạn sang trọng, khu văn phòng đại diện, nhà khách Chính phủ v.v...).

Trạm trọn bộ có thể mua của hãng SIEMENS, ABB và các hãng khác. Sau đây giới thiệu vài loại kiểu trạm chọn bộ của SIEMENS. Các trạm trọn bộ của SIEMENS có các thông số kỹ thuật chung như sau:

Điện áp cao áp: 7,2 kV, 12 kV, 15 kV, 17,5 kV, 24 kV

Đầu cáp ra có dòng định mức: 400 - 630 A

Dòng định mức phía cao áp 200 A

Nhiệt độ môi trường đặt trạm: từ -30°C đến +55°C

Bố trí các khoang và kích thước, trọng lượng các trạm biến áp trọn bộ của SIEMENS cho trong bảng.

### **3.8.2. Trạm treo**


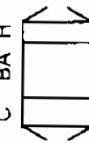
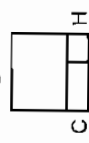

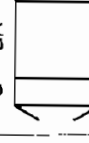
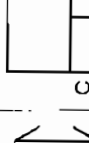
Trạm biến áp treo là kiểu trạm toàn bộ các thiết bị cao, hạ áp và máy biến áp được đặt trên cột. Riêng tủ hạ áp có thể đặt trên cột, cạnh máy biến áp, cũng có thể đặt trong buồng phân phối xây dưới đất, tùy theo điều kiện bảo vệ an toàn, điều kiện đất đai và yêu cầu của khách hàng. Trạm biến áp treo có ưu điểm là tiết kiệm đất nên thường được dùng cho các trạm công cộng đô thị, trạm biến áp cơ quan. Tuy nhiên, về lâu dài, loại trạm này cùng với đường dây trên không sẽ làm mất mỹ quan đô thị.

Có thể tham khảo kết cấu và kích thước một trạm treo trên hình 3-21. Hiện nay, để đảm bảo an toàn, chỉ cho phép dùng trạm treo cho cỡ máy biến áp 250 - 35/0,4 kV và 400 - 10(6)/0,4 kV trở xuống.

### **3.8.3. Trạm bệt (còn gọi là trạm cột)**

Trạm biến áp kiểu bệt (hay cột) thường được dùng phổ biến ở nông thôn hoặc cơ quan, những nơi có điều kiện đất đai cho phép. Với trạm này các thiết bị cao áp đặt trên cột, máy biến áp đặt trên bệ xi măng dưới đất, tủ phân phối hạ áp đặt trong nhà xây mái bằng. Xung quanh trạm xây tường cao 2m (tường có thể xây đôi hoặc xây con kiến bổ trụ) có cửa sắt, có khoá chắc chắn. Nhà phân phối phải có mái dốc 3% để thoát nước, cửa ra vào có khoá và kín, phải làm cửa thông gió, phía trong có đặt lưới mắt cáo để đề phòng chim, chuột, rắn (xem hình 3-22).

**Bảng 3.15. Một số trạm biến áp trọn bộ của SIEMENS**

Kiểu trạm	8FB10	8FB11	8FB12	8FB15	FB16	8FB17
Bố trí các khoang và cửa tủ						
Công suất, kVA	630	630	630	1000	1000	1000
Kích thước, mm						
Dài	3290	2570	2100	3860	3120	2350
Rộng	1300	2100	2100	1550	2300	2300
Cao	1650	1650	1650	1700	1700	1700
Trọng lượng, KG	2280	2530	2400	3400	3800	3600

### 3.8.4. Trạm kín (trạm trong nhà, trạm xây)

Trạm biến áp kiểu kín (trong nhà) được dùng ở những nơi cần an toàn, những nơi nhiều khói bụi, hơi hoá chất ăn mòn v.v... Trạm thường được bố trí thành 3 phòng: phòng cao áp đặt các thiết bị cao áp, phòng máy biến áp và phòng hạ áp đặt thiết bị phân phối hạ áp. Cũng có thể chỉ gồm 2 phòng, trong đó máy biến áp và thiết bị cao áp đặt chung một phòng có lưới ngăn. Với trạm 2 máy biến áp có thể bố trí 3-4 phòng. Nếu đặt chung 2 BA một phòng thì tiết kiệm được tường xây nhưng sẽ nguy hiểm khi một máy xảy ra cháy nổ. Đặt mỗi máy một phòng sẽ tốn kém hơn nhưng mức độ an toàn cao hơn. Cũng cần tùy theo tuyến vào là cáp hay đường dây trên không để bố trí cho thích hợp.

Với trạm này cần xây hố dầu sự cố dưới bệ máy biến áp, cần đặt cửa thông gió cho phòng máy và các phòng cao, hạ áp (có che lưới mắt cáo) cửa ra vào phải có khoá chắc chắn và kín để phòng chim, rắn, chuột.

Có thể tham khảo vài kết cấu trạm kín 1, 2 máy biến áp trên các hình 3-23, 3-24, 3-25.

### 3.8.5. Thiết kế hệ thống nối đất cho trạm

Tất cả các trạm biến áp của hệ thống cấp điện đều phải có hệ thống nối đất với  $R_d \leq 4 \Omega$ . Trong phần này thiết kế hệ thống nối đất cho trạm bệt đặt ở nông thôn có kích thước  $6 \times 9$  m (hình 3-23). Biết  $\rho = 0,4 \cdot 10^4 \Omega\text{cm}$ . Cọc tiếp địa dùng thép góc L60  $\times$  60  $\times$  6, dài 2,5m, mạ kẽm nhúng nóng.

Điện trở suất tính toán của cọc bằng:

$$\rho_{tt} = k_{m\ddot{u}a} \rho = 1,5 \cdot 0,4 \cdot 10^4 = 0,6 \cdot 10^4 \Omega\text{cm}.$$

Điện trở của 1 cọc nối đất bằng:

$$R_{1c} = 0,00298 \cdot \rho_{tt} = 0,00298 \cdot 0,6 \cdot 10^4 = 17,88 \Omega.$$

Sơ bộ xác định số cọc:

$$n = \frac{R_{1c}}{\eta_c \cdot R_{yc}} = \frac{17,88}{0,8 \cdot 4} = 5,58 \text{ cọc}.$$

Lấy tròn 6 cọc, trong đó  $\eta_c = 0,8$  (tra bảng). Mạch vòng nối đất chôn bên trong tường trạm có chu vi  $(5 + 6) \cdot 2 = 22$  m. Thép dẹt 40  $\times$  4 mạ kẽm nhúng nóng, chôn ở độ sâu 80 cm.

Điện trở suất tính toán của thanh chôn sâu 80 cm bằng:

$$\rho_{tt} = k_c k_{m\ddot{u}a} \rho = 3 \cdot 1,5 \cdot 0,4 \cdot 10^4 = 1,8 \cdot 10^4 \Omega\text{cm}$$

Tra bảng B. 11-15 có  $k_1 = 3$ .

Điện trở thanh nối đất bằng:

$$R_T = \frac{0,366 \rho_{ttT}}{l} \lg \left( \frac{2l^2}{b.t} \right)$$
$$R_T = \frac{0,366 \cdot 1,8 \cdot 10^4}{2200} \cdot \lg \left( \frac{2 \cdot 2200^2}{4 \cdot 80} \right) = 13,4 \Omega$$

Tra bảng tìm  $\eta_T = 0,45$ , từ đây xác định được điện trở nối đất thực tế của thanh:

$$R'_T = \frac{R_T}{\eta_T} = \frac{13,4}{0,45} = 29,77 \Omega$$

Điện trở nối đất cần thiết của toàn bộ n cọc bằng:

$$R_c = \frac{4R'_T}{R'_T - 4} = \frac{4 \cdot 29,77}{29,77 - 4} = 4,6 \Omega$$

Số cọc cần phải đóng là:

$$n = \frac{R_{lc}}{\eta_c \cdot R_c} = \frac{17,34}{0,8 \cdot 4,6} = 4,7 \text{ cọc}$$

Tóm lại, thiết kế hệ thống nối đất cho trạm như sau: dùng 6 cọc thép góc L 60 × 60 × 6, dài 2,5 m chôn thành mạch vòng 22 m, nối với nhau bằng thanh thép dẹt 4 × 40 đặt cách mặt đất 0,8 m (xem hình 1-15 chương 1)

Điện trở nối đất thực tế của hệ thống  $R_d < 4\Omega$ .

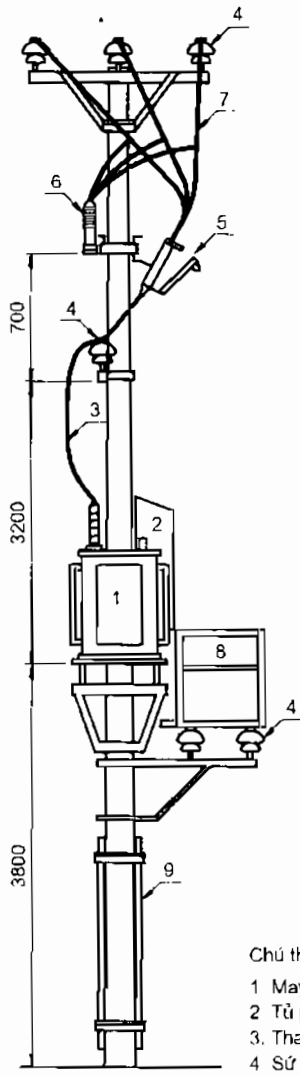
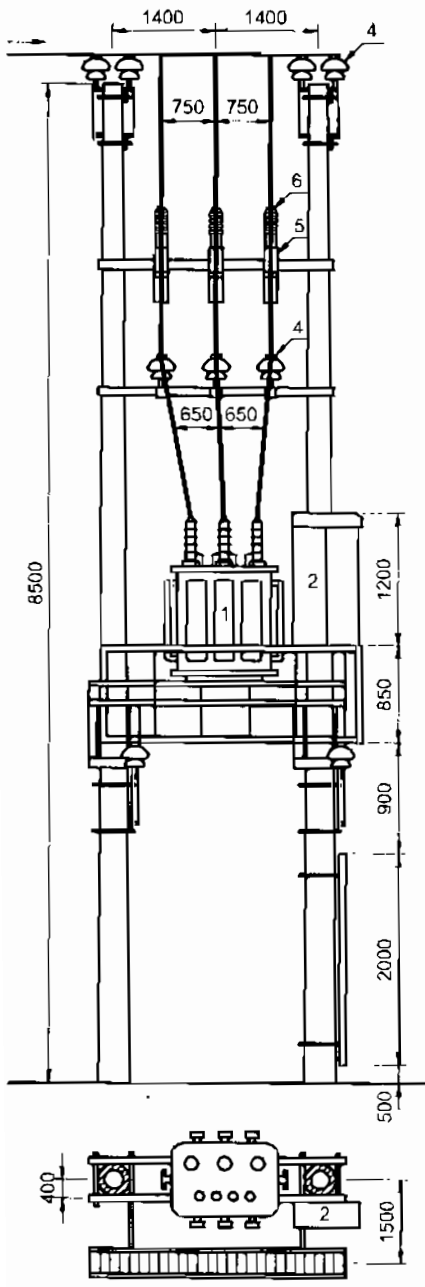
Cách nối các thiết bị của trạm biến áp vào hệ thống tiếp địa như sau:  
Từ hệ thống tiếp địa làm sẵn 3 đầu nối (còn gọi là con bài).

- Trung tính MBA phía 0,4 kV nối với con bài 1 bằng dây đồng mềm M-95.

- Đáy của 3 chống sét nối với nhau và nối với con bài 2 bằng dây thép  $\varnothing 10$ .

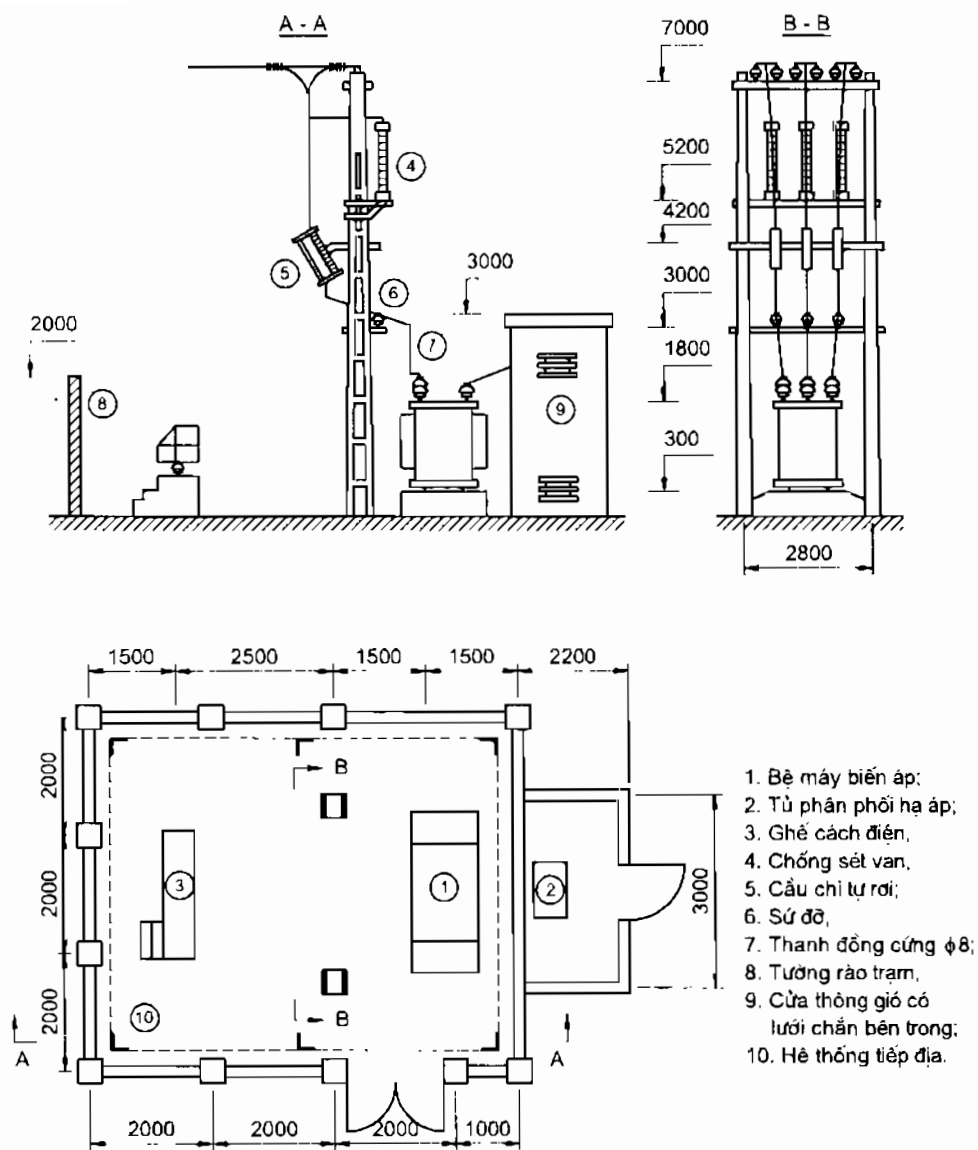
- Toàn bộ các phần bằng sắt ở trạm: công trạm, vỏ máy biến áp, vỏ tủ phân phối... nối với con bài thứ 3 bằng thép  $\varnothing 10$ .



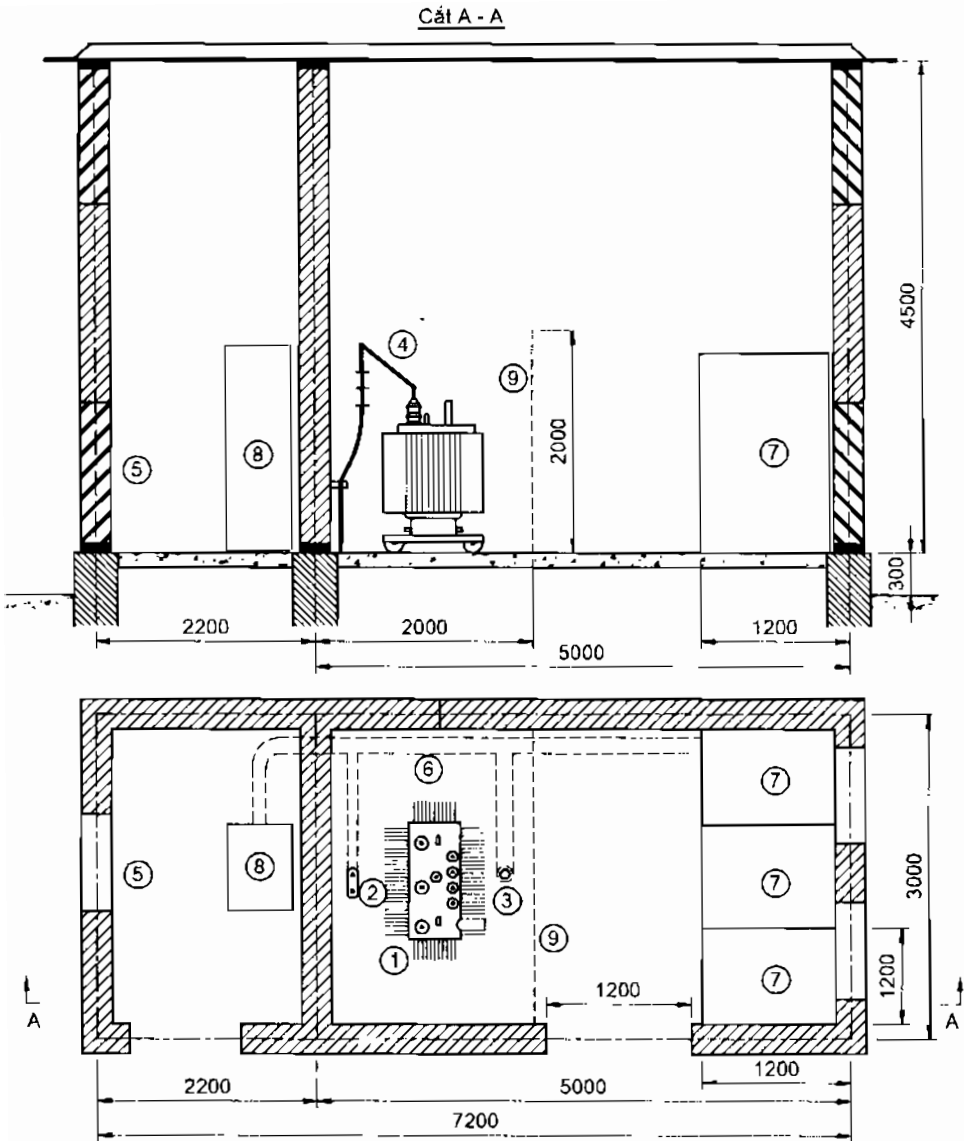


- Chú thích :
- 1 Máy biến áp
  - 2 Tủ phân phối hạ áp
  - 3 Thanh đồng  $\phi 8$
  - 4 Sứ đỡ
  - 5 Cầu chì tự rơi
  - 6 Chống sét
  - 7 Dây dẫn
  - 8 Ghế cách điện
  - 9 Thang sắt

Hình 3-22. Trạm biến áp treo 320-10/0,4 kV



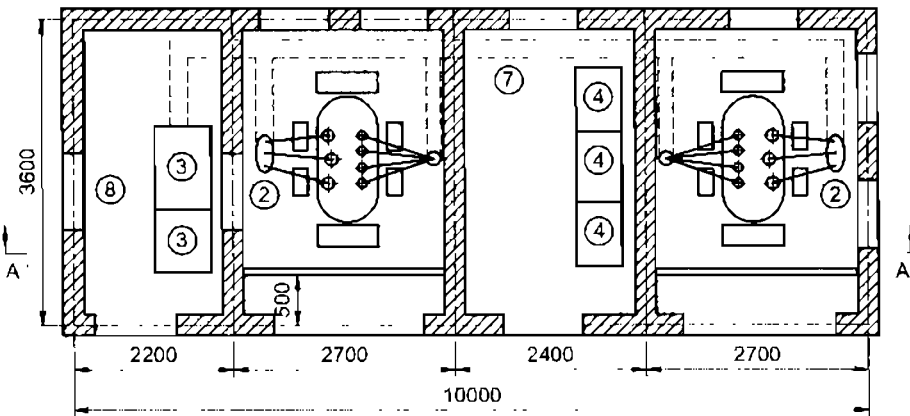
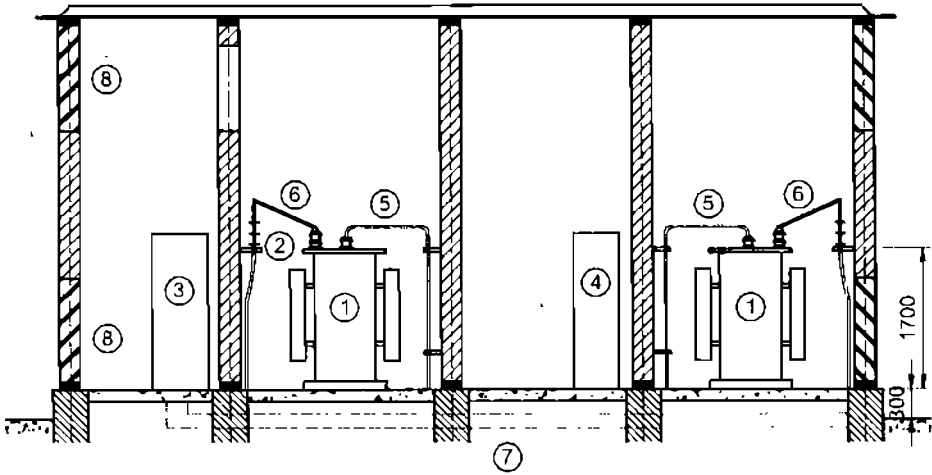
**Hình 3-23. Trạm biến áp kiểu bệ 35/0,4 kV**



**Hình 3-24. Trạm kín (trạm xây) một máy biến áp dùng tủ cao áp**

1. Biến áp; 2. Đầu cáp cao áp; 3. Cáp hạ áp; 4. Thanh dẫn cao áp;  
5. Cửa thông gió; 6. Rãnh cáp áp; 7. Tủ hạ áp; 8. Tủ cao áp; 9. Rào chắn

Cắt A - A



**Hình 3-25. Trạm biến áp kiểu kín (xây, trong nhà) hai máy BA**

1. Máy biến áp; 2. Đầu cáp cao áp; 3. Tủ cao áp; 4. Các tủ hạ áp;  
5. Thanh cái hạ áp; 6. Thanh cái cao áp; 7. Rãnh cáp; 8. Thông gió

## Chương 4

# THIẾT KẾ HỆ THỐNG CẤP ĐIỆN CHO KHU VỰC ĐÔ THỊ

### 4.1. XÁC ĐỊNH CÔNG SUẤT CẦN CẤP CHO CÁC ĐỐI TƯỢNG SỬ DỤNG ĐIỆN

Đúng về mặt cấp điện, đô thị là khu vực phức tạp, đa dạng hơn nhiều so với công nghiệp và nông thôn. Người kỹ sư nếu không có ý thức trách nhiệm nghề nghiệp, thiếu công phu tìm hiểu, khảo sát kỹ lưỡng từng đối tượng thì khó mà xác định được tương đối chính xác yêu cầu cấp điện cho khu vực thiết kế.

#### 4.1.1. Xác định phụ tải sinh hoạt gia đình

Khác hẳn với nông thôn có mức sống không chênh lệch nhiều, mức sống của cư dân đô thị hết sức khác nhau. Nhà nghèo chỉ ở 1, 2 phòng nhỏ với mức dùng điện rất thấp, mỗi tháng vài ba chục số điện cho quạt, đèn và tivi. Khá hơn một chút thì có thêm bàn là, bếp điện, tắm nóng lạnh. Nhiều gia đình giàu có xây biệt thự cao tầng với đầy đủ tiện nghi hiện đại nhất, kể cả lò sưởi mùa đông, điều hoà nhiệt độ mùa hè, máy hút bụi, máy cất cỏ, xén cây, phun nước, điện năng tiêu thụ hàng tháng lên tới hàng trăm kWh.

Không thể lấy một chỉ tiêu dùng điện chung để xác định phụ tải tính toán cho sinh hoạt của tất cả các loại hộ gia đình ở đô thị.

Thường khi tính toán cấp điện cho một khu vực dân cư nào đó, người ta dùng suất phụ tải sinh hoạt cho một hộ gia đình  $P_{osh}$ , kW/hộ. Khi đó phụ tải tính toán của toàn khu vực là:

$$P_{sh} = P_{osh} \cdot H \quad (4-1)$$

H - số hộ gia đình trong khu vực.

Có thể tham khảo trị số  $P_{osh}$  qua bảng thống kê sau:

**Bảng 4.1. Suất phụ tải sinh hoạt cho một hộ gia đình**

Mức sống của khu dân cư	Công suất đặt một hộ $P_{dt}$ , kW	Suất phụ tải sinh hoạt $P_{osh}$ , kW/1 hộ
Thấp	2 - 3	1 - 1,5
Trung bình	4 - 5	2 - 2,5
Khá giả	6 - 8	3 - 4
Đặc biệt (ví dụ biệt thự, nhà cao tầng...)	$\geq 10$	$\geq 5$

Cần nhớ là số liệu  $P_{osh}$  trên là thống kê cho số lớn hộ, chỉ dùng để xác định phụ tải tính toán khu vực, nhằm chọn được công suất trạm biến áp và các tuyến đường trục. Khi thiết kế nội thất cho một căn hộ, phải căn cứ vào công suất đặt cụ thể của hộ gia đình đó, có kể đến hệ số tải và hệ số đồng thời của các thiết bị dùng điện. Công suất tính toán được để cấp điện cho một căn hộ bao giờ cũng lớn hơn suất phụ tải sinh hoạt tính chung cho khu vực. Công suất cần cấp cho hộ gia đình xác định theo công thức:

$$P_h = k_{dt} \sum_1^n k_t \cdot P_{dmi} \quad (4-2)$$

trong đó:  $k_{dt}$  - hệ số đồng thời sử dụng các thiết bị đặt trong căn hộ;

$k_t$  - hệ số tải của thiết bị

Thường vì không nắm được quy luật hệ số tải, khi tính toán cho  $k_t = 1$ , trong trường hợp đó.

$$P_h = k_{dt} \sum_1^n P_{dmi} \quad (4-3)$$

Trị số của hệ số đồng thời  $k_{dt} = 0,7; 0,8; 0,9$  tùy thuộc vào số thiết bị dùng điện trong căn hộ, số thiết bị càng nhiều thì hệ số đồng thời càng nhỏ.

#### 4.1.2. Xác định phụ tải tính toán cho khu vực khách sạn

Cần phân biệt nhà nghỉ (nhà khách) và khách sạn. Nhà nghỉ trang bị và sử dụng điện ở mức thấp hơn (chỉ có tắm nóng lạnh, không có điều hòa nhiệt độ). Khách sạn cũng đủ loại với mức trang thiết bị và sử dụng điện khác hẳn nhau, mức tiêu thụ điện tăng lên theo mức sang trọng (số sao) của khách sạn.

Để xác định công suất tổng cần cấp của khách sạn, nhà nghỉ thường dùng suất phụ tải trên một phòng khách (phòng hai giường).

$$P_{ks} = P_{oks} P \quad (4-4)$$

trong đó:  $P_{oks}$ , kW/phòng - suất phụ tải trên một phòng khách, trị số có thể tham khảo số liệu trong bảng thống kê.

Cần lưu ý, trong  $P_{oks}$  không chỉ kể đến những phụ tải điện đặt trong phòng khách mà còn kể đến tất cả các phụ tải khác dùng trong khách sạn ngoài phòng khách (như phòng đàn cing, karaoke, nhà ăn, nhà bếp, chiếu sáng hành lang, bảo vệ v.v...) chia đều cho phòng khách.

**Bảng 4.2. Suất phụ tải sinh hoạt cho một phòng khách sạn  $P_{oks}$**

Loại khách sạn	Công suất đặt cho một phòng khách $P_d$ , kW	Suất phụ tải cho một phòng khách $P_{oks}$ , kW/phòng
Nhà nghỉ	2 - 3	1 - 1,5
Khách sạn trung bình	5 - 7	2 - 3
Khách sạn sang trọng	8 - 10	4 - 5

#### 4.1.3. Xác định phụ tải tính toán cho phòng làm việc, văn phòng

Khu vực này bao gồm nhà hành chính, phòng nghiên cứu, phòng làm việc của cơ quan, văn phòng đại diện. Phòng làm việc bình thường chỉ trang bị chiếu sáng và quạt. Phòng làm việc cao cấp có đặt thêm máy điều hoà, lò sưởi. Trung bình phòng làm việc có diện tích 18 - 24 m<sup>2</sup> đặt một điều hoà, 30 - 40 m<sup>2</sup> đặt hai điều hoà. Công suất máy điều hoà cỡ từ 2,5 - 3 kW.

Để xác định tổng công suất cần cấp cho khu vực này thường xác định theo suất phụ tải trên một đơn vị diện tích  $P_{ovp}$ , W/m<sup>2</sup>.

$$P_{vp} = P_{ovp} \cdot S \tag{4-5}$$

Trị số  $P_{ovp}$  có thể tham khảo số liệu thống kê trong bảng, S diện tích, m<sup>2</sup>

**Bảng 4.3. Suất phụ tải khu vực văn phòng**

Mức trang bị điện của văn phòng	$P_{ovp}$ , W/m <sup>2</sup>
Không có điều hoà nhiệt độ	20 - 25
Có điều hoà nhiệt độ	120 - 150

#### 4.1.4. Xác định công suất cần cấp cho trường học

Trường học ở thành phố bao gồm các trường phổ thông và các trường đại học, học viện. Điện năng cấp cho các trường phổ thông chỉ dùng để quạt mát và chiếu sáng. Trong các trường đại học và học viện, ngoài cấp điện cho các lớp học, còn cần cấp điện cho nhà xưởng, phòng thí nghiệm, văn phòng, ký túc xá.

##### a) Xác định công suất điện cấp cho trường phổ thông

Công suất được xác định theo suất phụ tải tính toán trên một đơn vị diện tích phòng học. Nói chung, ở thành phố các lớp học đều được trang bị quạt trần, có thể lấy  $P_{oph} = 15$  W/m<sup>2</sup>. Phụ tải tính toán toàn trường phổ thông xác định theo công thức (5 - 7 ở chương 5).

### ***b) Xác định công suất cấp điện cho trường đại học, học viện***

Với trường đại học, học viện vì có nhiều đối tượng dùng điện, cần xác định phụ tải tính toán riêng.

- Khu vực giảng đường:  $P_1$  - phụ tải tính toán xác định theo suất phụ tải, diện tích lớp học và số lớp học (công thức 5-7) với  $P_0 = 15 - 20 \text{ W/m}^2$ .

- Khu vực hành chính văn phòng:  $P_2$  - tính theo công thức (4.5), và bảng 4.3.

- Khu vực thí nghiệm:  $P_3$  - tính theo công thức như văn phòng nhưng suất phụ tải  $P_0 = 25 - 30 \text{ W/m}^2$ .

- Khu xưởng thực tập:  $P_4$  - tính toán phụ tải như đối với một xưởng cơ khí.

- Khu ký túc xá:  $P_5$  - ký túc xá sinh viên hiện nay thường xây phòng  $24\text{m}^2$  cho 12 sinh viên, 6 giường tầng, bố trí 2 bóng đèn 100 - 150 W. Tuy nhiên, sinh viên có thể được phép dùng quạt cá nhân 30 W và sinh viên nào học khuya có thể dùng bóng đèn riêng cho giường mình. Tính trung bình, thống kê cho thấy, có thể lấy suất phụ tải sinh hoạt cho khu vực ký túc xá  $25 - 35 \text{ W/m}^2$  (nghĩa là từ  $50 \div 70 \text{ W}$  cho một sinh viên).

- Chiếu sáng công cộng:  $P_6$  - tùy theo diện tích hoặc chu vi cần chiếu sáng, thường 20 m một bóng 100 W.

- Cuối cùng, công suất cần cấp điện toàn trường  $P_T$  bằng tổng phụ tải tính toán các khu vực có kể đến hệ số đồng thời

$$P_T = k_{dt} \sum_1^n P_i \quad (4-6)$$

### **4.1.5. Xác định công suất cấp điện cho khu vực nhà hàng**

Cần chia ra hai loại: nhà hàng bách hoá và nhà hàng ăn uống vì chúng có đặc thù tiêu thụ điện khác nhau.

#### ***a) Nhà hàng bách hoá***

Các nhà hàng này chủ yếu là chiếu sáng, quạt mát, một số cửa hàng yêu cầu nhiều ánh sáng (đồng hồ, vàng bạc, kính mắt). Để xác định phụ tải tính toán cho nhà hàng bách hoá, vẫn sử dụng suất phụ tải trên đơn vị diện tích, cần lấy trị số thích hợp cho từng loại nhà hàng, có thể tham khảo số liệu thống kê trong bảng 4.4.

Một loại nhà hàng bách hoá đặc biệt là siêu thị, trong đó ngoài chiếu sáng ở mức cao còn đặt tủ lạnh, máy tính, điều hoà nhiệt độ, mức độ tiêu thụ điện trong các nhà hàng này tăng vọt (xem số liệu thống kê trong bảng 4.4).



**Bảng 4.4. Suất phụ tải tính toán cho nhà hàng bách hoá**

Loại nhà hàng	Đặc điểm sử dụng điện	$P_{ok}$ , W/m <sup>2</sup>
Nhà hàng bách hoá	Chỉ chiếu sáng	10
	Chiếu sáng và quạt	15
	Chiếu sáng cao cấp + quạt	20
Siêu thị	Chiếu sáng cao cấp, điều hoà nhiệt độ, máy tính, tủ lạnh	100 : 150

**b) Nhà hàng ăn uống**

Nhà hàng ăn uống cũng đủ loại, từ bình dân đến cao cấp, với mức sử dụng điện khác hẳn nhau. Nhà hàng bình dân, chủ yếu là thấp sáng, quạt mát. Những nhà hàng sang trọng còn có tivi, tăng âm, thậm chí có cả điều hoà, karaoke, sử dụng bếp điện.

Thống kê cho thấy, với loại nhà hàng ăn uống, chính xác hơn cả là xác định phụ tải tính toán theo đầu khách (số chỗ ăn) của nhà hàng. Với nhà hàng ăn có K khách ăn:

$$P_A = P_{ok} \cdot K \quad (4-7)$$

Phải điều tra kỹ mới có thể xác định tương đối chính xác trị số suất phụ tải trên một đầu khách  $P_{ok}$ , W/l khách ăn. Khi không có số liệu chính xác có thể tham khảo các trị số  $P_{ok}$  trong bảng 4.5.

**Bảng 4.5. Suất phụ tải tính toán cho nhà hàng ăn uống**

Loại nhà hàng ăn uống	$P_{ok}$ , W/lk
Nhà hàng bình dân	20 - 30
Nhà ăn tập thể cơ quan	30 - 40
Nhà hàng ăn bậc trung	50 - 70
Nhà hàng ăn cao cấp	80 - 100

Ngoài ra, ở đô thị còn một số loại nhà hàng như karaoke máy lạnh, cắt tóc máy lạnh, ở đó có trang bị máy điều hoà, trang phối âm đặc biệt cho vài ba khách, suất phụ tải có thể lên tới 500 - 1000 W/l đầu khách, cần khảo sát cụ thể.

**4.2. PHƯƠNG ÁN CẤP ĐIỆN CHO CÁC ĐỐI TƯỢNG KHU VỰC ĐÔ THỊ**

**4.2.1.** Nguồn điện cấp cho khu vực có thể là trạm biến áp trung gian hoặc một đường dây cao áp đi gần hoặc một trạm biến áp phân phối lân cận.

**4.2.2.** Đường cao áp, vì đi trong đô thị nên đi cáp ngầm để đảm bảo mỹ quan và an toàn. Trường hợp đường dây quá dài và khu vực cho phép, mới đi đường dây trên không.

**4.2.3.** Đường hạ áp nên đi cáp. Do mật độ phụ tải đô thị lớn, bán kính hoạt động các trạm biến áp phân phối (cũng tức là đường trục hạ áp) không nên lớn quá 250m ( $l \leq 250\text{m}$ ) để đảm bảo độ sụt áp cho phép cuối đường dây.

**4.2.4.** Nên dùng các trạm biến áp công suất nhỏ (160 kVA) đưa đến gần phụ tải hơn là dùng một trạm công suất lớn, cấp điện cho một khu rộng. Điều này vừa làm giảm tổn thất điện năng, điện áp trên lưới hạ áp, vừa dễ quản lý vận hành và nâng cao độ tin cậy cấp điện.

**4.2.5.** Về loại trạm biến áp: Nếu có điều kiện về kinh phí, nên dùng loại trạm trọn bộ (do SIEMENS hoặc ABB) sản xuất, cả BA và thiết bị đóng cắt cao, hạ áp được đặt sẵn trong một khối kín, nếu không cũng nên chọn loại trạm gọn, kín đảm bảo ít tổn thất đại và mỹ quan đô thị (xem chương 3).

**4.2.6.** Vì bán kính cấp điện hạ áp của các trạm biến áp đô thị là ngắn, tiết diện dây dẫn hạ áp được chọn theo điều kiện phát nóng. Khi cần thiết sẽ được kiểm tra theo tổn thất điện áp cho phép.

**4.2.7.** Nói chung, các phụ tải sinh hoạt đô thị được cấp điện từ trạm biến áp một máy. Khi có yêu cầu cấp điện liên tục (như khách sạn, đại sứ quán, khu văn phòng quan trọng v.v...) có thể giải quyết theo một trong hai giải pháp:

- Đặt máy phát dự phòng có bộ tự động đóng cắt nguồn dự phòng khi mất điện lưới và lưới có điện trở lại.

- Đặt thêm một tuyến hạ áp dự phòng từ một trạm biến áp khác.

Lựa chọn giải pháp dự phòng nào là tùy thuộc vào kinh phí của khách hàng, vào khả năng cấp điện của trạm lân cận và điều kiện địa lý khu vực. Tiện hơn cả là đặt máy phát điện dự phòng.

**4.2.8.** Trong thiết kế cấp điện cho đô thị, vấn đề an toàn phải được hết sức coi trọng, cần lưu ý mấy điểm sau đây:

- Hệ thống tiếp địa của trạm biến áp, trị số  $R_d$  nhỏ hơn  $4 \Omega$  càng nhiều càng tốt, vì không mấy khi có điều kiện đào bới để chôn tiếp địa bổ sung hàng năm.

- Phải thực hiện nối đất an toàn tất cả các cột hạ áp.

- Phải thực hiện nối đất an toàn tất cả các tủ điện, các hòm công tơ.

- Phải thực hiện nối đất lặp lại.

- Đảm bảo hành lang an toàn cho đường dây không (ĐDK), cáp, trạm biến áp theo quy định.

#### 4.2.9. Lựa chọn thiết bị điện

- Ở những khu vực có điều kiện kinh phí, nên chọn dùng các thiết bị đóng cắt cao hạ áp, cấp cao hạ áp của các hãng chế tạo có uy tín (của Đức, Pháp, Nhật, Mĩ, ABB).

- Thiết kế điện cho các khu chợ, cần đặc biệt quan tâm đến sự cố cháy nổ về điện bằng cách:

- + Chọn dùng các thiết bị đóng cắt, bảo vệ (cầu chì, áp tô mát) tin cậy;
- + Dùng cáp chống cháy, chống nổ;
- + Chọn vượt cấp tiết diện để tăng khả năng an toàn về dự phòng quá tải.

- Thiết bị điện nội thất ở thị trường rất đa dạng, nhiều loại, làm việc thiếu tin cậy, thiếu an toàn, tuổi thọ rất kém. Khi thiết kế cần lựa chọn hoặc hướng dẫn khách hàng chọn dùng thiết bị tốt.

**4.2.10.** Ở những trạm biến áp cấp riêng cho một cơ quan, công ty điện bán điện tại thanh cái hạ áp đầu nguồn (giống như trạm cấp điện cho công nghiệp, nông nghiệp), trong tủ phân phối của trạm cần đặt các đồng hồ đo đếm. Các trạm biến áp cấp điện cho khu vực dân cư đô thị nên đặt công tơ đầu nguồn, do việc bán điện được tiến hành trực tiếp với từng gia đình theo công tơ riêng, khi đó, tại tủ phân phối của trạm, cần đặt các đồng hồ ampe, vôn để theo dõi dòng, áp và cân pha. Công tơ hữu công, công tơ vô công chung cho toàn trạm để theo dõi, kiểm tra tổn thất điện năng, nâng cao hiệu quả quản lý điện cho trạm biến áp.

### 4.3. THIẾT KẾ CUNG CẤP ĐIỆN CHO MỘT NHÀ TẬP THỂ

Nhà tập thể thường được kiến trúc nhiều tầng (4, 5, 6 tầng), các căn hộ thường được xây dựng, bố trí giống nhau và mức dùng điện nói chung không quá chênh lệch.

Cần cấp điện cho một nhà tập thể 4 tầng gồm 2 đơn nguyên, tổng cộng 64 hộ như hình 4.1. Điện cấp cho nhà tập thể được lấy từ một trạm biến áp chung cách nhà 50m. Qua khảo sát biết rằng các hộ gia đình sống trong nhà tập thể có mức sống trung bình thấp, không sử dụng điều hoà nhiệt độ, máy giặt và tắm nóng lạnh. Điện năng sử dụng trong gia đình chủ yếu để đun nấu, quạt mát, chiếu sáng...

### 4.3.1. Xác định công suất cần cấp cho nhà tập thể

#### a) Công suất cần cấp cho toàn nhà

Chọn suất phụ tải cho một số hộ có mức sống trung bình:  $P_{\text{osb}} = 2 \text{ kW/1 hộ}$  theo (4.1) xác định được công suất cần cấp cho toàn nhà:

$$P_T = P_{\text{osb}} \cdot H = 2.64 = 128 \text{ kW}$$

$$S_T = \frac{P_T}{\cos \varphi} = \frac{128}{0,9} = 142,2 \text{ kVA}$$

Lấy  $\cos \varphi = 0,9$  chung cho nhà tập thể

#### b) Công suất tính toán cho một căn hộ

Thiết bị điện dùng trong một hộ gồm:

1 bếp điện đôi	2,0 kW
1 bàn là	1,0 kW
5 bóng điện (2 bóng 100W và 3 bóng 75 W)	0,425 kW
3 quạt (2 trần 1 cây)	0,210 kW
Tivi	0,100 kW
Tổng $P_d = 3,735 \text{ kW}$	

Lấy hệ số đồng thời 0,8 xác định được công suất tính toán cho một hộ.

$$P_h = k_{dt} \sum_{i=1}^n P_{dmi} = k_{dt} P_d = 0,8.3,735 = 2,988 \text{ kW}$$

Vậy công suất cần cấp cho một hộ là  $P_h = 3 \text{ kW}$

#### c) Công suất cần cấp cho một tầng của một đơn nguyên (8 hộ)

$$P_t = k_{dt} \cdot H \cdot P_h = 0,8.8.3 = 19,2 \text{ kW}$$

#### d) Công suất cần cấp cho một đơn nguyên (4 tầng)

$$P_d = k_{dt} \cdot P_t \cdot 4 = 0,85.19,2.4 = 65,28 \text{ kW}$$

Ta thử tính công suất cấp điện toàn nhà bằng cách tính chi tiết từ căn hộ, tầng, đơn nguyên (gồm 64 hộ, 4 tầng, 2 đơn nguyên):

$$P_T = k_{dt} \cdot P_d \cdot 2 = 1.65,28.2 = 130,56 \text{ kW}$$

Nhận thấy kết quả tính công suất toàn nhà từ hai cách có trị số xấp xỉ nhau, vậy lấy suất phụ tải tính toán cho một căn hộ bằng 2 kW là hợp lí.

### 4.3.2. Phương án cấp điện

Từ trạm biến áp chung (còn gọi là biến áp công cộng) kéo một đường cáp hạ áp về nhà tập thể. Đặt một tủ điện riêng cho mỗi đơn nguyên, để cấp điện cho các tầng của đơn nguyên. Trong mỗi tủ điện, đặt một áp tô mát tổng và 4 áp tô mát nhánh, cấp điện cho 4 tầng. Mỗi tầng đặt một hòm công tơ (8 công tơ), phía đầu vào của hòm công tơ đặt cầu dao, đầu ra đặt cầu chì bảo vệ công tơ.

Sơ đồ bố trí điện trên mặt bằng và sơ đồ nguyên lí cấp điện toàn nhà cho trên hình 4.1 và 4.2.

### 4.3.3. Lựa chọn các phần tử của sơ đồ cấp điện

#### a) Chọn cáp từ BA về nhà tập thể

Dòng điện tổng của nhà tập thể.

$$I_T = \frac{P_T}{\sqrt{3}U \cos \varphi} = \frac{128}{\sqrt{3} \cdot 380 \cdot 0,9} = 216,34 \text{ A}$$

Tra bảng thấy cáp đồng 4 lõi, PVC, có đai thép, chôn trong đất với tiết diện  $50 \text{ mm}^2$  có  $I_{cp} = 215 \text{ A}$ , với tiết diện  $70 \text{ mm}^2$  có  $I_{cp} = 265 \text{ A}$ . Cáp nguồn nên chọn dư thừa để phòng phụ tải sinh hoạt tăng nhanh  $\rightarrow$  chọn cáp PVC ( $3 \times 70 + 1 \times 35$ ).

Từ đơn nguyên 1  $\rightarrow$  đơn nguyên 2 chọn cáp PVC ( $3 \times 25 + 1 \times 16$ ).

#### b) Chọn áp tô mát đặt tại trạm BA để bảo vệ cáp về nhà tập thể

Với  $I_T = 216,34 \text{ A}$ , chọn áp tô mát có  $I_{dm} = 300 \text{ A}$ .

#### c) Chọn tủ điện cho mỗi đơn nguyên

Đơn nguyên 1 dòng, tổng là dòng tổng toàn nhà  $\rightarrow$  chọn A - 300 A.

Đơn nguyên 2 dòng, tổng là dòng một đơn nguyên, bằng:

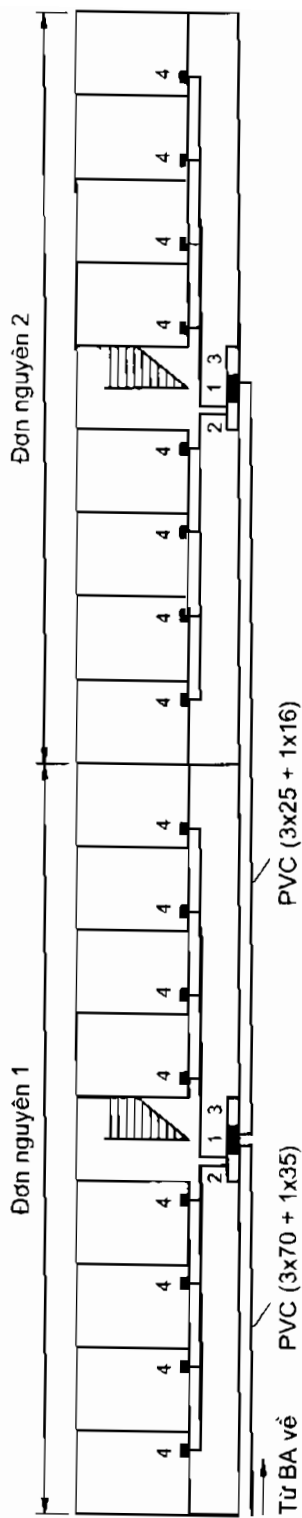
$$I_d = \frac{P_d}{\sqrt{3}U \cos \varphi} = \frac{65,018}{\sqrt{3} \cdot 380 \cdot 0,9} = 109,89 \text{ A}$$

Chọn áp tô mát có  $I_{dm} = 160 \text{ A}$ .

Các nhánh ra của tủ cấp điện cho một tầng. Dòng điện của 1 tầng bằng:

$$I_T = \frac{P_T}{\sqrt{3}U \cos \varphi} = \frac{19,123}{\sqrt{3} \cdot 380 \cdot 0,9} = 32,32 \text{ A}$$

Chọn áp tô mát nhánh cho 1 tầng có  $I_{dm} = 63 \text{ A}$ .

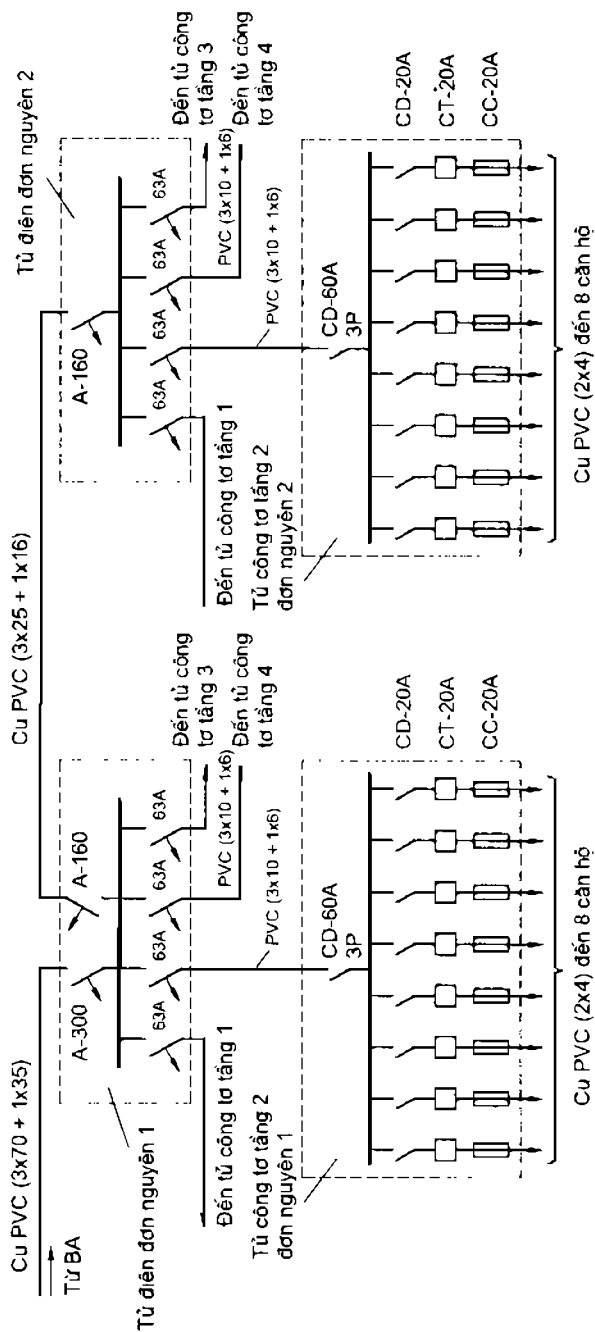


**Hình 4-1. Sơ đồ cấp điện cho nhà tập thể trên mặt bằng tầng 2**

(Vị tầng 1 là lối đi vào cầu thang, tủ điện được đặt trên tầng 2, treo trên tường trước cầu thang)

1. Tủ điện phân phối của cả đơn nguyên; 2. Tủ công tơ tầng 2;
3. Tủ công tơ tầng 1; 4. Cầu dao lồng của căn hộ.

Trên tầng 3 và 4, mỗi tầng chỉ đặt một tủ công tơ cho mỗi đơn nguyên, sơ đồ đi dây tương tự.



**Hình 4-2. Sơ đồ nguyên lý cấp điện nhà tập thể**

(các tủ công tơ tầng 1, 3, 4 có sơ đồ giống như tủ công tơ tầng 2).

#### d) Chọn tủ công tơ cho mỗi tầng

Tại tủ công tơ đặt:	- 1 cầu dao tổng 3 pha:	60 A
	- 8 cầu dao nhánh 1 pha:	20 A
	- 8 công tơ 1 pha 220 V:	20 A
	- 8 cầu chì:	20 A

Dòng điện cấp cho một căn hộ bằng:

$$I_h = \frac{P_b}{U \cos \varphi} = \frac{3}{220 \cdot 0,9} = 15,15 \text{ A}$$

#### e) Chọn cáp từ tủ điện tầng đến tủ công tơ

Với dòng điện  $I_1 = 32,32 \text{ A}$  chọn cáp CUPVC (3 × 10 + 1 × 6) có  $I_{cp} = 50 \text{ A}$ .

#### g) Chọn dây dẫn đến từng căn hộ

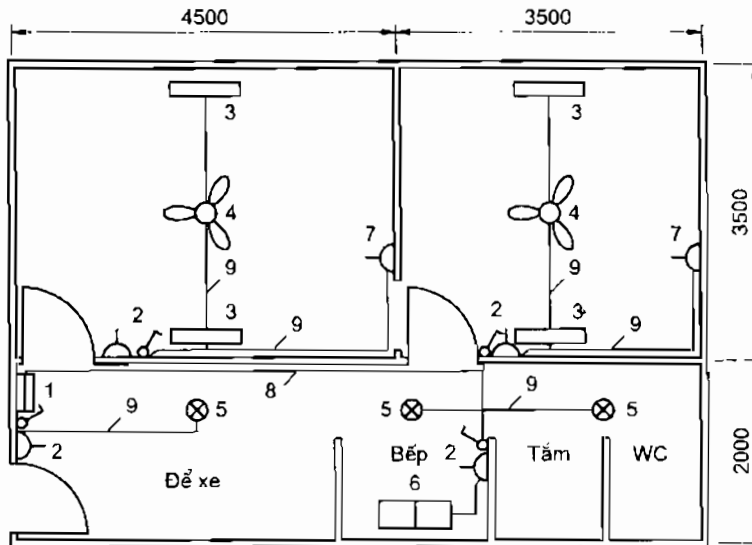
Với dòng điện  $I_h = 15,15 \text{ A}$  chọn dây đồng bọc cách điện PVC (2 × 4) có  $I_{cp} = 38 \text{ A}$ .

Các kết quả chọn được thể hiện ở sơ đồ hình 4.2.

#### 4.3.4. Thiết kế điện cho một căn hộ

Theo thiết kế, căn hộ gồm 2 phòng 14 m<sup>2</sup> và 10 m<sup>2</sup>, khu phụ rộng 2 m chạy dọc từ ngoài vào trong bao gồm chỗ để xe, bếp, nhà tắm, vệ sinh. Phương án bố trí điện như sau:

- Đặt một cầu dao tổng vào căn hộ



**Hình 4.3. Thiết kế điện nội thất một căn hộ**

1. Tủ điện - cầu dao tổng;
2. Ổ cắm + công tắc;
3. Đèn tuýp;
4. Quạt;
5. Đèn sợi đốt;
6. Bếp điện kép;
7. Ổ cắm;
8. Đường dây trục M(2.2,5);
9. Đường dây nhánh M(2.1,5).



- Mỗi phòng ngủ đặt một bảng điện cấp điện, cho đèn, quạt, đài, tivi.
  - Tại bếp đặt một bảng điện dùng để đun nấu, cấp điện cho đèn nhà bếp, nhà WC.
  - Ngay cửa vào nhà đặt một bảng điện nhỏ cho đèn chỗ để xe.
  - Đường trục từ CD tổng tới bảng điện nhà bếp dùng dây đồng bọc tiết diện  $2,5\text{mm}^2 \rightarrow M(2 \times 2,5)$ .
  - Từ các bảng điện ra đèn, quạt, ổ cắm tivi, đài,  $M(2 \times 1,5)$ . Toàn bộ dây trong nhà, điện đi trong ống ghen đẹt, bảng điện bố trí cầu chì, công tắc, ổ cắm chọn loại tốt.
- Sơ đồ bố trí điện toàn căn hộ và sơ đồ lắp đặt các bảng điện cho trên hình 4.3.

#### 4.4. THIẾT KẾ CẤP ĐIỆN CHO MỘT TRƯỜNG ĐẠI HỌC

Phần này trình bày nội dung thiết kế cấp điện cho một trường đại học cỡ nhỏ nằm trong thành phố. Do điều kiện đất đai hạn chế, diện tích đất trường được cấp không rộng nhưng vẫn bao gồm đầy đủ đối tượng sử dụng điện: giảng đường, nhà làm việc, xưởng thực tập, phòng thí nghiệm, hội trường, ký túc xá sinh viên (xem hình 4.5).

Trường được chia làm 2 khu: khu học tập và khu kí túc xá có cổng ra vào riêng.

*Khu học tập* (khu A) bao gồm các nhà:

- Nhà A1: 4 tầng, 2 tầng dưới làm văn phòng, 2 tầng trên lớp học diện tích mỗi tầng  $480\text{ m}^2$ . Như vậy diện tích văn phòng 2 tầng là  $960\text{ m}^2$ , mỗi tầng bố trí 6 lớp học diện tích  $(8 \times 10)\text{ m}^2$ .
- Nhà A2: 4 tầng: tất cả làm lớp học, mỗi tầng 6 lớp, diện tích  $(8 \times 10)\text{ m}^2$ .
- Nhà A3: 2 tầng: tầng dưới là xưởng thực tập cơ khí với  $P_0 = 100\text{ kW}$  tầng trên là các phòng thí nghiệm với tổng diện tích  $400\text{ m}^2$ .

*Khu ký túc xá* (khu B) bao gồm:

- Nhà B1, B2 - mỗi nhà 4 tầng, mỗi tầng 10 phòng, mỗi phòng diện tích  $24\text{ m}^2$ , đặt 6 giường tầng cho 12 sinh viên.
- Nhà B3 - 2 tầng, tầng dưới là khu thể thao  $500\text{ m}^2$ , tầng trên là hội trường  $500\text{ m}^2$ .

#### 4.4.1. Xác định phụ tải tính toán toàn trường

##### a) Nhà A1

- Khu vực văn phòng: lấy suất phụ tải  $P_o = 20 \text{ W/m}^2$

$$P_1 = P_o \cdot S_{A1} = 20 \cdot 960 = 19200 \text{ W} = 19,2 \text{ kW}$$

- Khu giảng đường: 2 tầng: 12 lớp, với suất phụ tải  $P_o = 15 \text{ W/m}^2$

$$P_2 = 15 \cdot 12 \cdot 8 \cdot 10 = 14,4 \text{ kW}$$

Tổng phụ tải nhà A1

$$P_{A1} = 19,2 + 14,4 = 33,6 \text{ kW}$$

##### b) Nhà A2

$$P_{A2} = 15 \cdot 24 \cdot 8 \cdot 10 = 28,8 \text{ kW}$$

##### c) Nhà A3

Tầng 1: Xưởng cơ khí có công suất đặt 100 kW. Tầng 2: Phòng thí nghiệm.

Tra bảng, có hệ số nhu cầu  $k_{nc} = 0,4$ , thí nghiệm có  $P_o = 25 \text{ W/m}^2$

Chiếu sáng  $P_o = 12 \text{ W/m}^2$ . Xác định được phụ tải tính toán xưởng cơ khí:

$$P_{A3} = 0,4 \cdot 100 + 12 \cdot 300 + 25 \cdot 400 = 43,6 \text{ kW}$$

Phụ tải toàn khu A:

$$P_A = 33,6 + 28,8 + 43,6 = 106 \text{ kW}$$

##### d) Nhà B1, B2

Kí túc xá sinh viên bố trí 6 giường tầng cho phòng 24 m<sup>2</sup>.

Chọn suất phụ tải  $P_o = 30 \text{ W/m}^2$

$$P_{B1} = P_{B2} = 30 \cdot 24 \cdot 40 = 28,8 \text{ kW}$$

##### d) Nhà B3

- Tầng 1: chọn suất phụ tải cho khu thể thao  $P_o = 15 \text{ W/m}^2$

$$P_1 = 15 \cdot 500 = 7,5 \text{ kW}$$

- Tầng 2: chọn suất phụ tải cho hội trường  $P_o = 20 \text{ W/m}^2$

$$P_2 = 20 \cdot 500 = 10,0 \text{ kW}$$

Vậy

$$P_{B_1} = P_1 + P_2 = 17,5 \text{ kW}$$

**e) Chiếu sáng công cộng**

Nhà thường trực và chiếu sáng công cộng gồm 20 bóng đèn 100 W

$$P_{cs} = 0,1.20 = 2 \text{ kW}$$

Phụ tải toàn khu B là:

$$P_B = 2.28,8 + 17,5 + 2 = 77,1 \text{ kW}$$

Cuối cùng xác định được phụ tải tính toán toàn trường:

$$P_T = P_A + P_B = 106 + 77,1 = 183,1 \text{ kW}$$

$$S_T = \frac{P_T}{\cos\varphi} = \frac{183,1}{0,8} = 228,875 \text{ kVA.}$$

$\cos\varphi$  toàn trường được tính trung bình từ  $\cos\varphi$  xưởng cơ khí (= 0,6) và  $\cos\varphi$  các khu vực khác (= 0,85).

$$\cos\varphi = \frac{40.0,6 + 143,1.0,85}{183,1} \approx 0,8$$

#### 4.4.2. Phương án cấp điện

Có thể sơ bộ so sánh hai phương án cấp điện cho trường: phương án một trạm biến áp và phương án hai trạm. Phương án một trạm đặt máy 250 kVA, phương án hai trạm đặt mỗi trạm một máy 160 kVA. Quyết định dùng phương án một trạm 250 kVA vì kinh phí xây dựng trạm rẻ hơn và các khu vực phụ tải rất tập trung chỉ cách nhau vài chục mét, tổn thất đường trục hạ áp và kinh phí đường hạ áp hai phương án không chênh nhau lắm.

Phương án cấp điện cụ thể là:

- Đặt một trạm biến áp tại khu A cạnh nhà xưởng bên trong hàng rào của nhà trường.

- Đặt trong trạm BA một tủ phân phối, trong tủ đặt một áp tô mát tổng và 6 áp tô mát nhánh, trực tiếp cấp điện đến 6 nhà A1 ÷ B3.

- Đặt 6 tuyến cáp ngầm hạ áp từ TBA đến tủ điện 6 nhà.

- Tại mỗi nhà đặt một tủ điện để cấp điện cho các tầng trong mỗi nhà.

Sơ đồ bố trí điện trên mặt bằng và sơ đồ nguyên lý cấp điện cho trên hình 4.4 và hình 4.5.

### 4.4.3. Lựa chọn các phần tử trên sơ đồ cấp điện

#### a) Chọn máy biến áp

Với  $S_T = 228,875$  kVA chọn dùng máy biến áp 250 kVA do ABB chế tạo.

**Bảng 4.6. Thông số kĩ thuật của máy biến áp**

Công suất, kVA	$U_C$ , kV	$U_N$ , kV	$\Delta P_{ot}$ , W	$\Delta P_N$ , W	$U_N$ , %	Trọng lượng, kG
250	10	0,4	640	4100	4,5	1130

#### b) Chọn tủ phân phối

- Vỏ tủ tự tạo có kích thước  $2200 \times 700 \times 450$  mm

- Thanh cái đồng:  $30 \times 4$  có  $I_{cp} = 475$  A.

- Áp tô mát tổng

$$I_T = \frac{228,875}{\sqrt{3} \cdot 0,38} = 348,15 \text{ A}$$

Chọn áp tô mát tổng NS - 400E có  $I_{dm} = 400$  A,  $I_{cdm} = 15$  kA do hãng Merlin Gerin chế tạo.

- Các áp tô mát nhánh

+ Áp tô mát cấp cho A1:

$$I_{A1} = \frac{33,6}{\sqrt{3} \cdot 0,380,85} = 60,130 \text{ A}$$

Chọn áp tô mát NC - 100H có  $I_{dm} = 100$ A,  $I_{cdm} = 6$  kA

+ Áp tô mát cấp cho A2

$$I_{A2} = \frac{28,8}{\sqrt{3} \cdot 0,380,85} = 51,54 \text{ A}$$

Các nhà B1, B2 có công suất giống A2, đều chọn áp tô mát NC - 100H có  $I_{dm} = 100$  A.

+ Áp tô mát cấp cho A3

$$I_{A3} = \frac{43,6}{\sqrt{3} \cdot 0,380,6} = 110,54 \text{ A.}$$

Chọn áp tô mát NC - 125H có  $I_{dm} = 125 \text{ A}$ ,  $I_{cdm} = 10 \text{ kA}$

+ Áp tô mát cấp cho B3 + chiếu sáng công cộng

$$I_{B3} = \frac{17,5 + 2,0}{\sqrt{3} \cdot 0,38 \cdot 0,85} = 34,9 \text{ A}$$

Chọn áp tô mát C - 60N có  $I_{dm} = 63 \text{ A}$ ,  $I_{cdm} = 6 \text{ kA}$ .

- Đặt 3 đồng hồ ampe 400/5 A; 1 đồng hồ vôn 0 - 500 V, 1 chuyển mạch vôn kế; 1 công tơ hữu công  $3 \times 380/220 \text{ V}$ ,  $3 \times 5 \text{ A}$ ; 1 công tơ vô công  $3 \times 380 \text{ V}$ ,  $3 \times 5 \text{ A}$ ; 2 bộ 6 máy biến dòng 400/5 A dùng cho công tơ và ampe kế. Tất cả do Việt Nam sản xuất.

### **c) Chọn cáp hạ áp từ trạm BA đến các nhà**

- Cáp đến các nhà A1, A2, B1, B2, B3 đều chọn cáp đồng 4 lõi vỏ đai sắt tiết diện  $10\text{mm}^2$  PVC ( $3 \times 10 + 1 \times 6$ ) có  $I_{cp} = 85 \text{ A}$ .

- Cáp đến nhà A3 chọn loại  $16\text{mm}^2$  PVC ( $3 \times 16 + 1 \times 10$ ) có  $I_{cp} = 115 \text{ A}$ .

### **d) Chọn tủ điện cho các nhà A1, A2, B1, B2, A3, B3**

Dòng điện tầng 1, 2 nhà A1

$$I_1 = \frac{9,6}{\sqrt{3} \cdot 0,38 \cdot 0,85} = 17,18 \text{ A}$$

Vậy với các nhà A1, A2, B1, B2 chọn tủ điện như sau:

- Áp tô mát tổng chọn NC - 100H có  $I_{dm} = 100 \text{ A}$ ,  $I_{cdm} = 6 \text{ kA}$ .

- Áp tô mát nhánh chọn 4 cái, mỗi áp tô mát loại C 60N có  $I_{dm} = 25 \text{ A}$ ,  $I_{cdm} \cong 6 \text{ kA}$ .

Với nhà A3:

- Áp tô mát tổng chọn NC - 125H có  $I_{dm} = 125 \text{ A}$ ,  $I_{cdm} = 10 \text{ kA}$ .

- Áp tô mát nhánh chọn NC - 100H có  $I_{dm} = 100 \text{ A}$  và C 60N có  $I_{dm} = 25 \text{ A}$ .

Với nhà B3:

- Áp tô mát tổng chọn C 60N có  $I_{dm} = 63 \text{ A}$ ,  $I_{cđm} = 6 \text{ kA}$ .

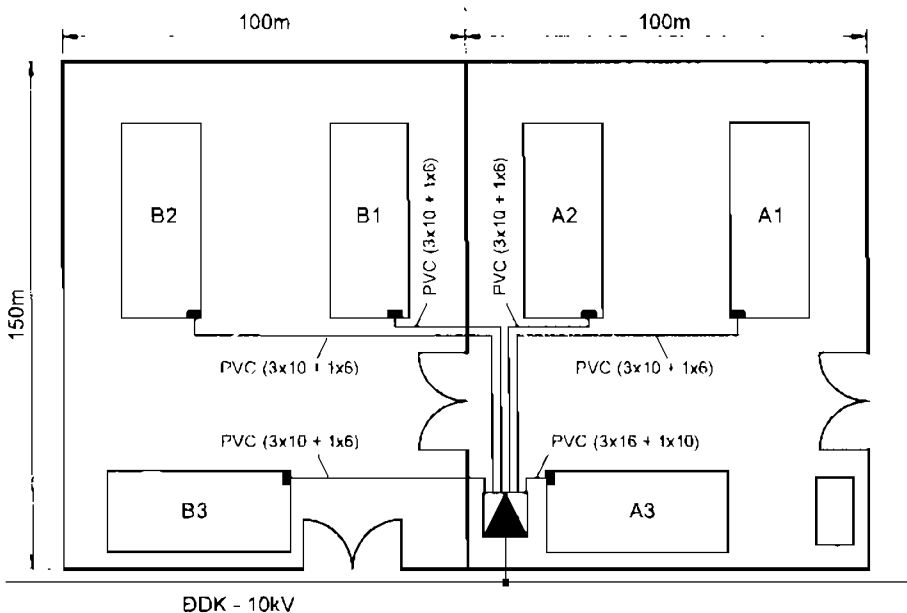
- 3 áp tô mát nhánh chọn  $3 \times \text{C 60N}$  có  $I_{dm} = 25 \text{ A}$ ,  $I_{cđm} = 6 \text{ kA}$ .

*Ghi chú:* Tất cả các áp tô mát chọn mua của hãng Merlin Gerin (Pháp)

Tất cả cáp hạ áp mua của hãng CLIPSAL (Ôxtrâyli).

#### **d) Thiết kế điện nội thất từng nhà**

- Xưởng cơ khí: Đặt một tủ động lực, cấp điện cho các máy công cụ giống như cấp điện cho một xưởng cơ khí (xem chương 2).



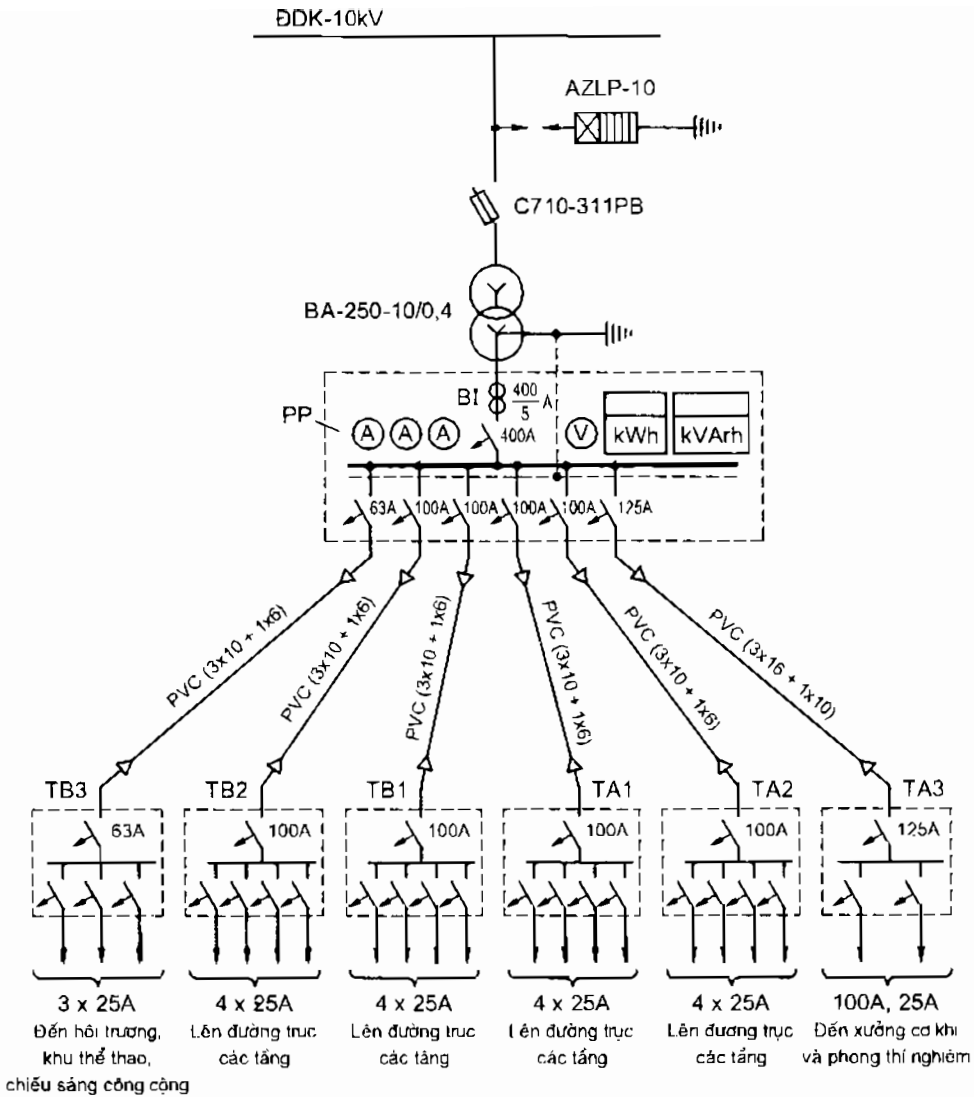
**Hình 4-4. Sơ đồ cấp điện trên mặt bằng**

- Các nhà còn lại: Điện dùng cho chiếu sáng, quạt thiết kế một đường trục từng tầng, từ đây cấp điện cho các bảng điện trong phòng giống như cấp điện cho các lớp học.

#### **e) Chọn các thiết bị cao áp đặt trong trạm**

- Đặt một bộ cầu chì tự rơi 10 kV loại C710 - 311 PB do CHANGE (Mĩ) chế tạo.

- Đặt một bộ chống sét van 10 kV loại AZLP - 10 do hãng COOPER (Mĩ) chế tạo.



**Hình 4-5. Sơ đồ nguyên lý cấp điện cho trường đại học**

## 4.5. THIẾT KẾ CẤP ĐIỆN CHO KHU VĂN PHÒNG

Yêu cầu thiết kế cấp điện cho một khu văn phòng của hãng nước ngoài, bao gồm hai nhà làm việc 2 tầng. Các tầng nhà đều có kiến trúc giống nhau: 4 phòng lớn 50 m<sup>2</sup> và 4 phòng nhỏ 25 m<sup>2</sup> bố trí xen kẽ, ngoài ra còn 2 phòng WC và cầu thang hai đầu nhà (xem hình 4.6).

Khách hàng yêu cầu cấp điện khá cao: chiếu sáng trên mức bình thường, ngoài điều hoà nhiệt độ, còn đặt thêm quạt trần để phòng hồng điều hoà. Các thiết bị điện cao hạ áp đều phải dùng loại tốt nhất trên thị trường, kinh phí không hạn chế.

Khu văn phòng được xây dựng cách trạm biến áp trung gian 110/22 kV là 500 m.

#### 4.5.1. Xác định công suất điện cần cấp cho khu vực văn phòng

Theo yêu cầu của khách hàng, các phòng sẽ đặt trang thiết bị như sau:

- Phòng nhỏ 25 m<sup>2</sup>

1 điều hoà	2,5 kW
2 quạt trần	0,14 kW
8 bóng tuýp	0,32 kW
Tổng	$P_d = 2,96 \text{ kW}$

- Phòng lớn 50 m<sup>2</sup>

2 điều hoà	5,0 kW
4 quạt trần	0,28 kW
16 bóng tuýp	0,64 kW
Tổng	$P_d = 5,92 \text{ kW}$

- Nhà vệ sinh

3 bóng 100 W	0,3 kW
--------------	--------

- Chiếu sáng hành lang tầng:

4 bóng 100 W	0,4 kW
--------------	--------

Để xác định phụ tải tính toán cần lưu ý: Trong các phòng, quạt trần chỉ để dự phòng, thường xuyên dùng điều hoà. Ngoài ra, cường độ làm việc của các văn phòng này rất cao, hệ số sử dụng đồng thời các phòng, các tầng trong ngày bằng 1.

Phụ tải tính toán phòng nhỏ.

$$P_{tt} = 2,5 + 0,32 = 2,82 \text{ kW}$$

Phụ tải tính toán phòng lớn.

$$P_{tt} = 5 + 0,64 = 5,64 \text{ kW}$$

Phụ tải tính toán nhà WC và hành lang bằng công suất đặt.

Với hệ số đồng thời  $k_{dt} = 1$  xác định được phụ tải tính toán một tầng.



$$P_i = 4.5,64 + 4.2,82 + 0,3.2 + 0,4 = 34,84 \text{ kW}$$

Phụ tải tính toán một nhà 2 tầng

$$P_N = 2.P_i = 69,68 \text{ kW}$$

Chiếu sáng nhà xe, phòng trực, bảo vệ  $P_{cs} = 3 \text{ kW}$

Vậy công suất điện cần cấp cho khu văn phòng là:

$$P_T = 2P_N + P_{cs} = 142,36 \text{ kW}$$

$$S_T = \frac{P_T}{\cos \varphi} = \frac{142,36}{0,8} = 177,95 \text{ kVA.}$$

#### 4.5.2. Phương án cấp điện

Với công suất tính toán là 177,95 kVA, đặt riêng cho khu văn phòng một máy biến áp 180 kVA - 22/0,4 kV. Từ đây dẫn hai đường cáp hạ áp đến hai nhà. Tại mỗi nhà đặt một tủ điện để cấp điện cho hai tầng nhà. Trên mỗi tầng đi một đường dây trực chạy dọc hành lang, từ đây cấp điện cho bảng điện các phòng. Phòng nhỏ đặt một bảng điện, phòng to đặt hai bảng điện. Trong phòng, điều hoà được cấp bằng đường dây và áp tô mát riêng; đèn, quạt cấp bằng đường dây và áp tô mát riêng. Toàn bộ dây điện trong nhà đều được đi trong ống tuýp đặt ngầm trong tường.

Từ BATG về BA khu văn phòng dùng cáp cao áp 24 kV chôn ngầm dưới đất.

Sơ đồ cấp điện trên mặt bằng, sơ đồ nguyên lí cấp điện cho toàn khu văn phòng xem hình 4.7 và 4.8.

#### 4.5.3. Lựa chọn các phần tử của hệ thống cấp điện

##### a) Chọn cáp cao áp 22 kV

$$I_T = \frac{S_T}{\sqrt{3}U_c} = \frac{180}{\sqrt{3}.22} = 4,73 \text{ A}$$

Chọn cáp 24 kV, lõi đồng, cách điện XLPE, vỏ bọc PVC có đai thép, do hãng ALCATEL (Pháp) sản xuất, tiết diện tối thiểu 25 mm<sup>2</sup> - PVC (3 × 25),  $I_{cp} = 124 \text{ A}$ .

##### b) Chọn trạm biến áp

Chọn dùng trạm biến áp trọn bộ loại 8FB1 - 24 kV/0,4 kV do SIEMENS chế tạo, thiết bị đóng cắt cao áp cách điện SF6, gồm 3 ngăn: ngăn cao áp, ngăn máy biến áp và ngăn hạ áp. Ngăn cao áp dùng sơ đồ cầu dao - cầu chì, ngăn hạ áp có một áp tô mát tổng và hai áp tô mát nhánh.

Tủ cao áp có  $I_{\text{dm}} = 200 \text{ A}$ , dòng cắt định mức  $I_{\text{cắt}} = 25 \text{ kA}$ , loại tủ 8DJ10.

Tủ biến áp đặt 1 máy biến áp dầu 180 kVA - 22/0,4 kV

Tủ hạ áp có dòng tổng hạ áp bằng

$$I_T = \frac{S_T}{\sqrt{3}U_{II}} = \frac{180}{\sqrt{3} \cdot 0,4} = 260 \text{ A}$$

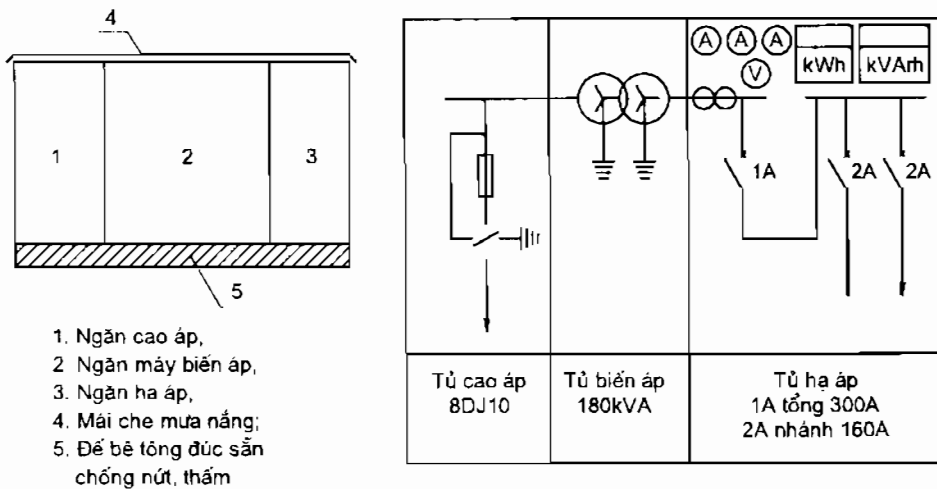
Chọn áp tô mát tổng 1A - 300 A

Dòng điện nhánh không kể đến chiếu sáng công cộng

$$I_1 = I_2 = \frac{P_N}{\sqrt{3}U \cos \varphi} = \frac{69,68}{\sqrt{3} \cdot 0,38 \cdot 0,8} = 132,49 \text{ A}$$

Chọn áp tô mát nhánh 2 A - 160 A.

Các kết quả chọn ghi ở sơ đồ 4.6.



Hình 4-6. Trạm biến áp trọn bộ 8FB1 và sơ đồ đấu dây

### c) Chọn cáp đến các nhà 1, 2

Sẽ lấy điện chiếu sáng công cộng từ nhà 1,

$$\text{Vậy } I_1 = \frac{69,68 + 3}{\sqrt{3} \cdot 0,38 \cdot 0,8} = 138,195 \text{ A}$$

Chọn cáp đồng, 4 lõi, cách điện XLPE, vỏ PVC có đai thép, tiết diện  $50\text{mm}^2$  do hãng ALCATEL chế tạo có  $I_p = 156 \text{ A}$ .

Cáp đến nhà 2 cũng chọn cùng loại cáp CuXLPE/PVC/DSTA ( $3 \times 50 + 1 \times 35$ ).

**d) Chọn tủ điện cho hai nhà**

Tủ điện cho mỗi nhà đặt tại hành lang, chỗ giữa nhà, trong tủ đặt một áp tô mát tổng và hai áp tô mát nhánh cho hai tầng.

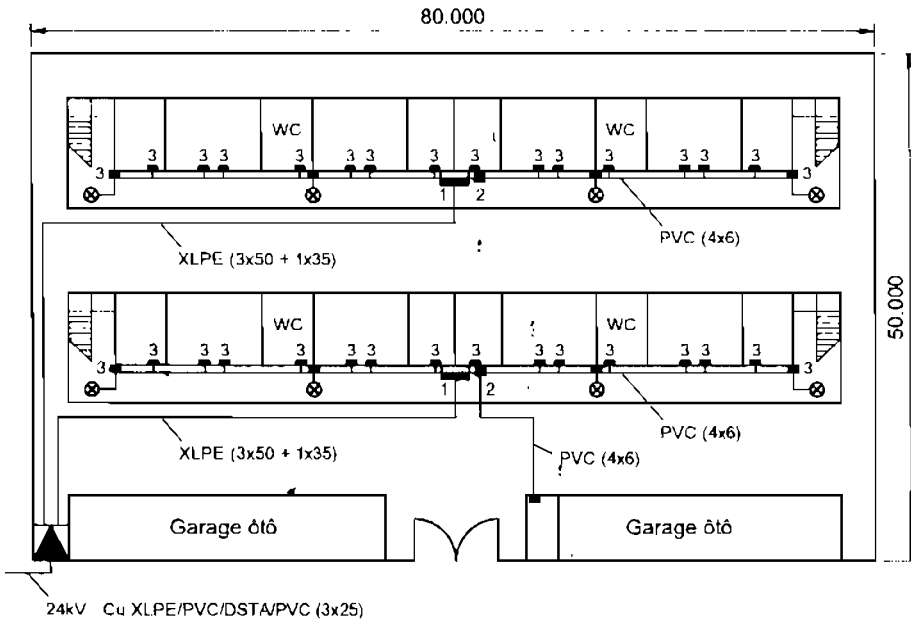
Với dòng điện nhà 1,  $I_1 = 138,195 \text{ A}$ ; nhà 2,  $I_2 = 132,49 \text{ A}$  chọn áp tô mát tổng cho mỗi nhà loại 160 A.

Dòng điện của 1 tầng hay của 1 nhánh đường dây hạ áp.

$$I_t = \frac{P_t}{\sqrt{3}U \cos \varphi} = \frac{34,84}{\sqrt{3} \cdot 0,38 \cdot 0,8} = 66,25 \text{ A}$$

Chọn áp tô mát nhánh loại 100A.

Riêng tủ điện nhà 1 chọn thêm 1 áp tô mát nhánh cho chiếu sáng, công suất chiếu sáng  $P_{cs} = 3 \text{ kW}$ ,  $I_{cs} = 5,7 \text{ A}$ , chọn loại 15 A.



**Hình 4.7. Sơ đồ cấp điện trên mặt bằng tầng 1 khu nhà văn phòng**

1. Tủ tổng của nhà; 2. Tủ điện tầng; 3. Bảng điện các phòng.

Tất cả các áp tô mát đều của MERLIN GERIN sản xuất.

**d) Chọn cáp từ tủ điện nhà đến tủ điện tầng**

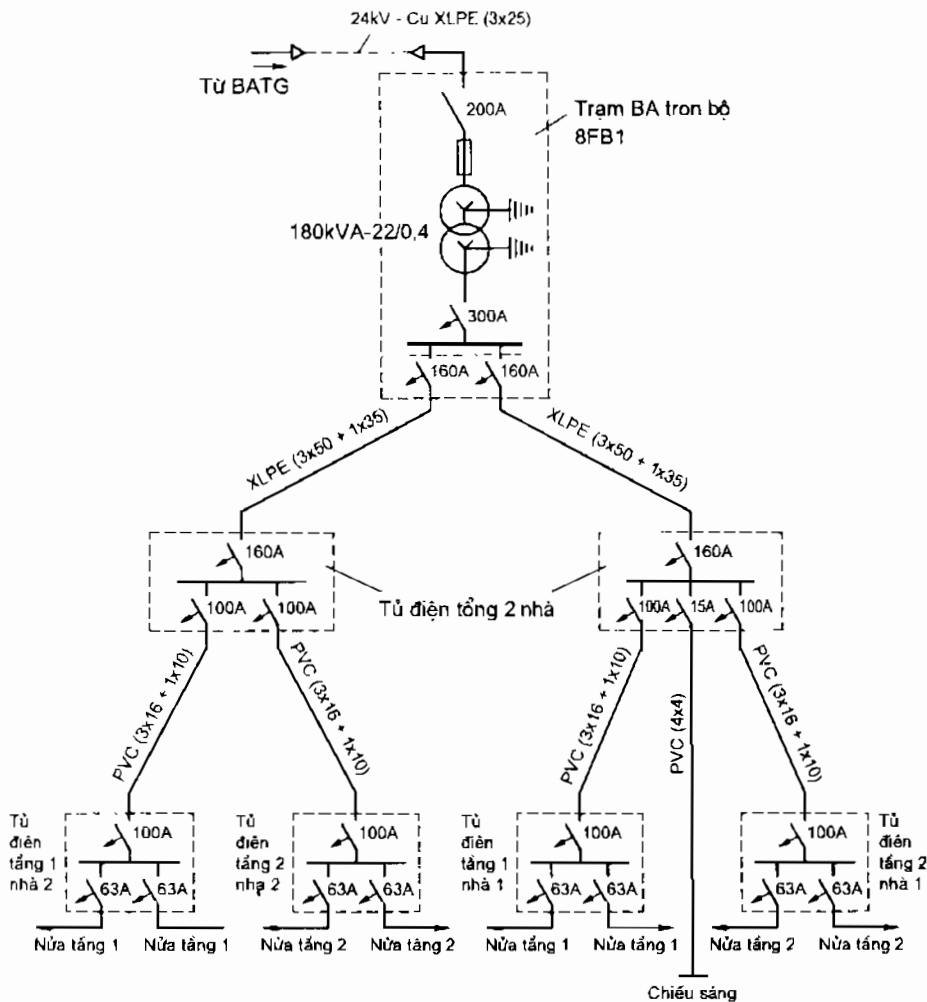
Từ trị số dòng điện tầng  $I_t = 66,25 \text{ A}$  chọn cáp  $16 \text{ mm}^2 \text{ PVC}$  ( $3 \times 16 + 1 \times 10$ ), có  $I_{cp} = 74 \text{ A}$ .

Cấp cho chiếu sáng từ nhà 1 đến bảng điện tại nhà thường trực: PVC ( $4 \times 4$ ).

Cấp từ tủ điện lên các tầng đi trong ống thép  $\phi 40$  đặt ngầm trong tường.

### e) Chọn tủ điện các tầng

Mỗi tầng đặt một tủ điện nhỏ (hộp điện) ngấm trong tường, sát trần nhà. Từ đây đi ra đường trục riêng cho mỗi nửa tầng (để khi sự cố hay sửa chữa chỉ mất điện nửa tầng) trong tủ đặt một áp tô mát tổng 100 A và 2 A - 63 A của hãng Merlin Gerin.



Hình 4-8. Sơ đồ nguyên lý cấp điện cho khu nhà văn phòng

### g) Chọn dây trục cho mỗi nửa tầng

Với dòng điện nửa tầng 33 A chọn đường trục là cáp một sợi, lõi đồng, tiết diện 6mm<sup>2</sup>. Từ đường trục lấy điện vào các bảng điện phòng qua các hộp nối.

### ***h) Thiết kế điện nội thất phòng làm việc***

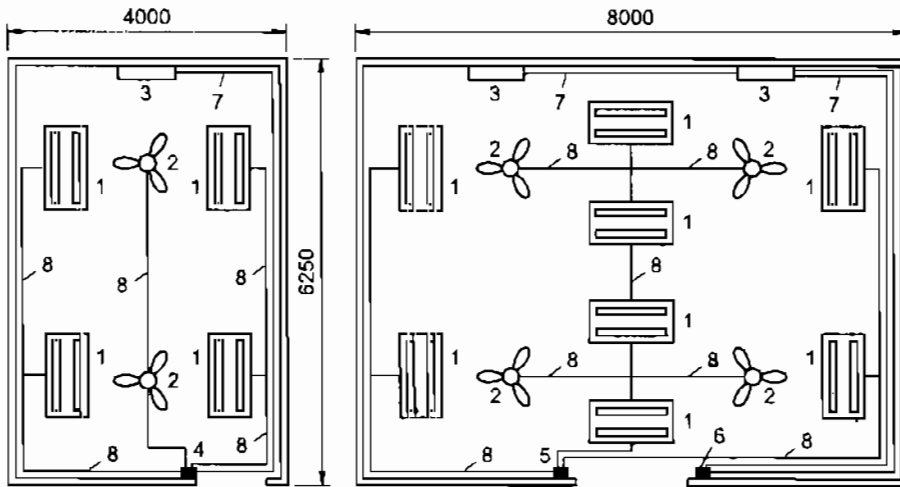
Phòng nhỏ đặt một bảng điện chìm với 3 áp tô mát 3 A - 15 A (bảng điện 4 hình 4.9):

- Một áp tô mát cấp điện cho điều hoà
- Một áp tô mát cấp điện cho quạt
- Một áp tô mát cấp điện cho đèn.

Phòng lớn đặt 2 bảng điện chìm:

- Một bảng đặt 2A - 15 A cấp điện cho 2 điều hoà (bảng điện 6 hình 4.9).
- Một bảng đặt 2A - 15 A cấp điện riêng cho đèn, quạt (bảng điện 5 hình 4.9).

Các thiết bị điện trong phòng: áp tô mát của Merlin Gerin, dây dẫn của Clipsal. Dây được đi ngầm trong ống tuýp đặt trong tường.



**Hình 4.9. Sơ đồ điện nội thất trong phòng làm việc nhỏ và lớn**

1. Bộ 2 đèn tuýp; 2. Quạt trần; 3. Điều hoà nhiệt độ;
4. Bảng điện chìm, 3 áp tô mát 15 A; 5,6. Bảng điện chìm 2 áp tô mát;
7. Dây cấp cho điều hoà 2,2,5 mm<sup>2</sup>; 8. Dây cấp cho quạt đèn 2,1,5 mm<sup>2</sup>.

***i) Thực hiện hệ thống tiếp địa*** tại trạm bằng các cọc L 6,3 × 6,3 × 6 dài 2,5 m với  $R_d \leq 4 \Omega$  (xem chương 3), nối trung tính máy biến áp 22/0,4 kV cả 2 phía cao, hạ áp và bộ phận tiếp đất của DCL vào hệ thống tiếp địa này.

***k) Thực hiện đóng cọc tiếp địa*** cho 2 tủ điện tổng của 2 nhà bằng một cọc L 6,3 × 6,3 × 6 có  $R_d \leq 10 \Omega$ , dây tiếp địa bằng thép  $\phi 8$ . Lưu ý, cọc và dây tiếp địa phải mạ kẽm nhúng nóng để chống gỉ.

## 4.6. THIẾT KẾ CẤP ĐIỆN CHO MỘT KHÁCH SẠN

Khách sạn cần cấp điện nằm ở trung tâm thành phố, trên diện tích hẹp ( $65 \times 25$ ) m<sup>2</sup> bao gồm khu nhà khách hai tầng và khu phục vụ (bếp, bơm nước, giặt giũ...) một tầng nằm phía sau nhà.

Nhà khách bố trí thành 2 dãy có hành lang đi ở giữa, cầu thang cũng được bố trí giữa nhà, lùi về phía sau, tạo ra tiền sảnh đón khách. Như vậy mỗi tầng được chia làm 4 phân khu (ngăn cách bởi hành lang, tiền sảnh và cầu thang) mỗi phân khu bố trí 6 phòng khách. Tổng cộng tầng 2 có 24 phòng khách, tầng 1 chỉ có 16 phòng khách, phân khu tiếp giáp với khu phục vụ dùng làm văn phòng (24 m<sup>2</sup>), nhà ăn (100 m<sup>2</sup>), nhà kho (24 m<sup>2</sup>). Như vậy, khách sạn có 42 phòng khách tất cả. Nguồn điện cấp cho khách sạn là đường cấp 24 kV của thành phố đi ngầm ngoài vỉa hè trước cửa khách sạn.

### 4.6.1. Xác định công suất điện cần cấp cho khách sạn

Theo yêu cầu đặt hàng thì đây thuộc loại khách sạn mức trung bình về cấp điện, sơ bộ có thể lấy suất phụ tải cho một phòng khách là  $P_0 = 4 \text{ kW}$ .

Công suất cần cấp cho khách sạn là

$$P_T = P_0 \cdot P = 4.42 = 168 \text{ kW}$$

Vì các phòng đều có tấm nóng lạnh, lấy  $\cos\phi = 0.9$

$$S_T = \frac{168}{0.9} = 186,67 \text{ kVA}$$

Cũng có thể tính chính xác hơn công suất cho từng phòng, từng tầng và toàn khách sạn theo công suất đặt, cụ thể cho các khu vực mà khách hàng cung cấp.

#### a) Công suất tính toán cho một phòng khách

Phòng khách dự định đặt:

- 01 máy điều hoà nhiệt độ	2,5 kW
- 01 bình đun nước tắm nóng lạnh	2,8 kW
- Các phụ tải khác: tivi, radiô, tủ lạnh, quạt, đèn	1,0 kW
	Tổng = 6,3 kW

Lấy  $k_{dt} = 0,8$ , xác định được công suất tính toán một phòng khách là

$$P_p = 0,8 \cdot 6,3 \approx 5 \text{ kW}$$

### **b) Công suất tính toán tầng 2**

$$P_{12} = 0,8 \cdot 5 \cdot 24 = 96 \text{ kW}$$

### **c) Công suất tính toán tầng 1**

- 16 phòng khách:

$$P_1 = 0,85 \cdot 5 \cdot 16 = 68 \text{ kW}$$

- Phân khu nhà ăn, văn phòng, kho

Lấy suất phụ tải  $20\text{W/m}^2$ , tổng diện tích  $150 \text{ m}^2$

$$P_2 = 20 \cdot 150 = 3 \text{ kW}$$

- Khu phục vụ: diện tích  $50 \text{ m}^2$ , đặt các loại máy (bơm, giặt, quạt gió) tổng công suất  $10 \text{ kW}$

$$P_3 = 0,8 \cdot 10 + 15 \cdot 50 = 8,75 \text{ kW}$$

- Ngoài ra còn chiếu sáng hành lang, tiền sảnh tầng 1, 2 sân để xe khoảng  $2 \text{ kW}$ .

Công suất tính toán tầng 1

$$P_{T1} = 0,85 (68 + 3 + 8,75 + 2) = 69,49 \text{ kW}$$

Công suất cần cấp điện cho khách sạn

$$P_T = P_{T1} + P_{T2} = 96 + 69,49 = 164,49 \text{ kW}$$

$$S_T = \frac{164,49}{0,9} = 182,77 \text{ kVA}$$

Trị số này xấp xỉ trị số tính sơ bộ lấy  $4 \text{ kW/1}$  phòng khách.

### **4.6.2. Phương án cấp điện**

Đặt một máy biến áp  $200 \text{ kVA} - 22/0,4 \text{ kV}$  tại khu vực sân xe sau nhà khách. Nguồn điện được lấy từ đoạn cáp  $22 \text{ kV}$  nối với đường cáp trục  $22 \text{ kV}$  đi qua cửa khách sạn, bằng một hộp đấu nối. Vì diện tích chật, nên dùng trạm treo.

Thiết bị đóng cắt cao áp, dùng cầu dao phụ tải.

Vì khách sạn chỉ có 2 tầng, không cần đặt tủ phân phối tổng, chỉ cần đặt mỗi tầng một tủ điện riêng. Trong mỗi tủ đặt áp tô mát tổng và 4 áp tô mát nhánh cấp điện cho 4 phân khu bằng 4 đường trục. Từ các đường này, điện được đưa vào từng phòng qua các hộp nối. Trong mỗi phòng đặt 3 áp tô mát riêng cho điều hoà, bình nước nóng và phụ tải còn lại. Tất cả cáp cao, hạ áp đều chôn ngầm dưới đất. Đường dây từ tủ điện tầng đến các phòng và dây đi trong phòng đều đi trong ống tuýp đặt ngầm trong tường, tủ điện trong

phòng đặt chìm trong tường. Sơ đồ cấp điện trên mặt bằng và sơ đồ nguyên lý xem hình 4.10 và 4.11.

### 4.6.3. Lựa chọn các phần tử của sơ đồ cấp điện

#### a) Chọn máy biến áp

Chọn máy do ABB sản xuất 200 kVA - 22/0,4 kV có trung tính cao, hạ áp nối đất trực tiếp.

#### b) Chọn cầu dao phụ tải

Chọn loại NPS 24A2 do ABB chế tạo. Máy biến áp và cầu dao phụ tải do ABB chế tạo có thông số ghi theo bảng.

**Bảng 4.7. Thông số kĩ thuật của máy biến áp**

Công suất, kVA	$U_c$ , kV	$U_n$ , kV	$\Delta P_{ct}$ , W	$\Delta P_n$ , W	$U_N$ , %	Trọng lượng, KG
200	22	0,4	530	3450	4	885

**Bảng 4.8. Thông số kĩ thuật của cầu dao phụ tải**

Loại CDPT	$U_{dm}$ , kV	$I_{dm}$ , A	Dòng cắt ngắn mạch $10 I_{cn}$ , kA	Dòng cắt ngắn mạch max $I_{qh}$ , kA	Dòng cắt tải định mức $I_{edm}$ , A
NPS24A2	24	630	20	50	25

#### c) Chọn cáp cao áp

$$I_1 = \frac{200}{\sqrt{3} \cdot 22} = 5,25 \text{ A.}$$

Chọn cáp đồng cách điện XLPE, vỏ PVC có đai thép do hãng ALCATEL (Pháp) sản xuất, tiết diện tối thiểu 25 mm<sup>2</sup> (Cu × XLPE/PVC/DSTA/PVC (3 × 25) – 24 kV, có  $I_{cp} = 124 \text{ A}$ ).

#### d) Chọn tủ điện tăng I

- Vỏ tự tạo
- Áp tô mát tổng

$$I_1 = \frac{182,27}{\sqrt{3} \cdot 0,38} = 277,25 \text{ A}$$

Chọn áp tô mát tổng và tất cả các áp tô mát trong khách sạn của hãng Merlin Gerin (Pháp) chế tạo.



Áp tô mát tổng chọn loại NS 400E có  $I_{dm} = 400$  A;  $I_{c,dm} = 15$  kA

- Áp tô mát nhánh: mỗi nhánh cấp điện cho 6 phòng trong một khu, công suất tính toán

$$P_k = 5 \cdot 6 \cdot 0,85 = 25,5 \text{ kW}$$

Dòng tính toán:

$$I_k = \frac{25,5}{\sqrt{3 \cdot 0,38 \cdot 0,9}} = 40,1 \text{ A.}$$

Chọn 4 áp tô mát nhánh loại C60 N có  $I_{dm} = 63$  A,  $I_{c,dm} = 6$  kA.

### **d) Chọn tủ tầng 2**

$$I_{1,2} = \frac{96}{\sqrt{3 \cdot 0,38 \cdot 0,9}} = 162,25 \text{ A}$$

- Chọn áp tô mát tổng loại NS 225E có  $I_{dm} = 225$  A,  $I_{c,dm} = 7,5$  kA.

- 4 áp tô mát nhánh chọn loại C60N có  $I_{dm} = 63$ ,  $I_{c,dm} = 6$  kA.

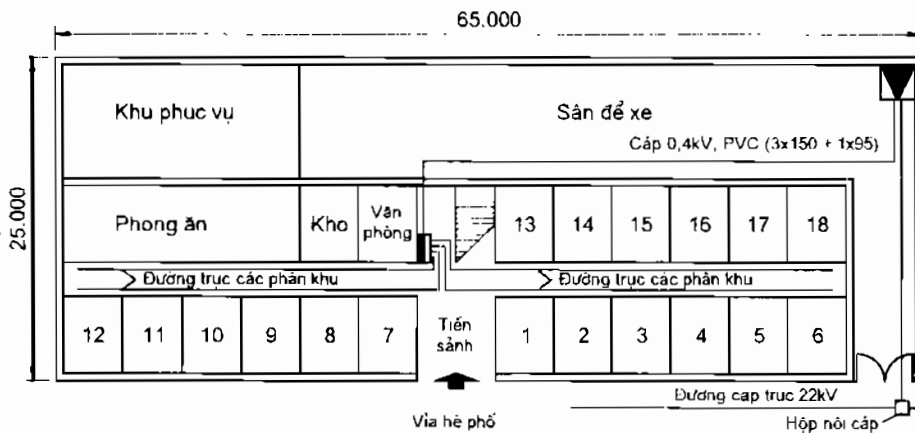
### **e) Chọn cáp hạ áp**

- Cấp từ BA vào tủ tầng 1

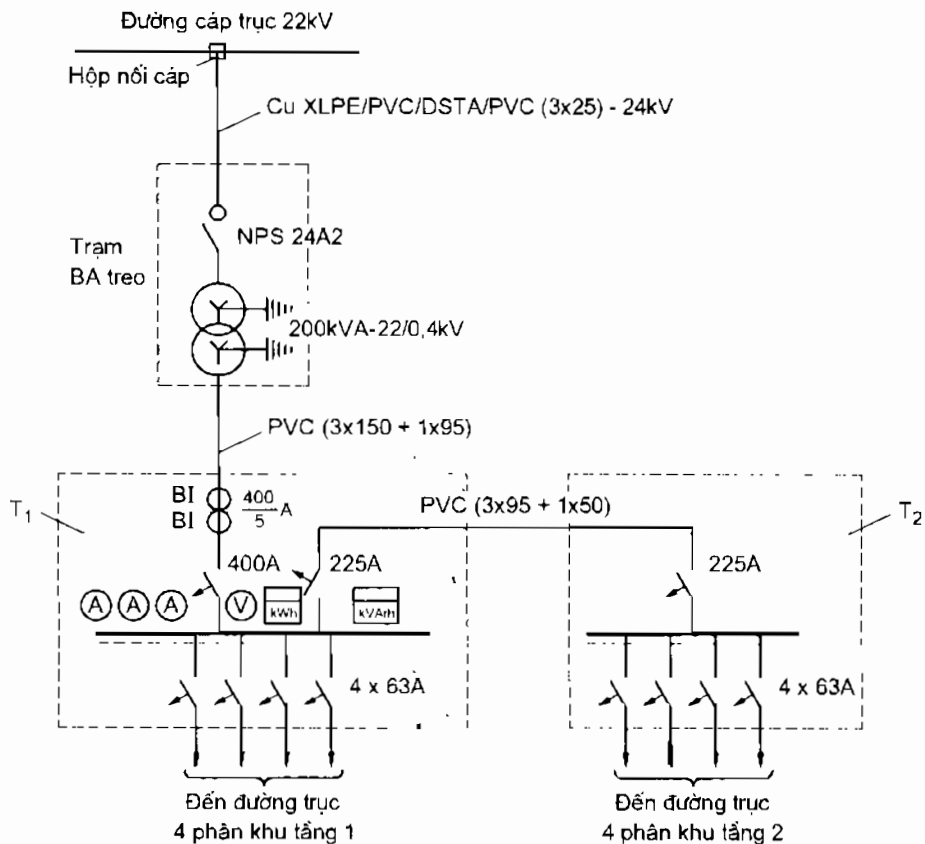
Với  $I_T = 277,25$  A chọn cáp đồng, 4 lõi, cách điện XLPE vỏ PVC, có đai thép do hãng ALCA TEL (Pháp) chế tạo, tiết diện  $150 \text{ mm}^2$  có  $I_{cp} = 285$  A PVC (3 . 150 + 1.95).

- Cấp từ tủ điện tầng 1 lên tủ tầng 2

Với  $I_{T2} = 162,25$  A chọn cáp PVC (3. 95 + 1.50) có  $I_{cp} = 238$  A.



**Hình 4-10. Sơ đồ cấp điện trên mặt bằng tầng 1 khách sạn**  
(sơ đồ cấp điện cho tầng 2 tương tự)



**Hình 4-11. Sơ đồ nguyên lý cấp điện cho khách sạn**

**g) Chọn dây trực các phân khu trong tầng và thiết bị, dây dẫn trong từng phòng:** tương tự thiết kế điện cho nhà văn phòng.

**h) Chọn các thiết bị đo lường cho trạm biến áp**

- Máy biến dòng  $3 \times 400/5$  A dùng cho công tơ.
- Máy biến dòng  $3 \times 400/5$  A dùng cho ampe kế.
- Ampe kế  $3 \times 400/5$  A.
- Vôn kế  $0 \div 500$  V, 1 cái.
- Chuyển mạch vôn kế: 1 cái.
- Công tơ hữu công  $3 \times 5$  A -  $3 \times 380/220$  V, 1 cái.
- Công tơ vô công  $3 \times 5$  A -  $3 \times 380$  V, 1 cái.
- Đèn tín hiệu: đỏ, vàng, xanh, 220 V AC - 3 cái.
- Cầu chì 5 A: 3 cái.